

**GUIA** PER A LA  
REORIENTACIÓ, EL  
DESENVOLUPAMENT  
I POSADA EN MARXA  
**D'ACTIVITATS DEL SECTOR**  
**TÈXTIL** EN LA SITUACIÓ  
D'EMERGÈNCIA COVID I  
POST COVID-19.

Una oportunitat per a  
les societats  
anònimes laborals.



GENERALITAT  
VALENCIANA

TOTS  
A UNA  
VEU

Conselleria d'Economia  
Sostenible, Sector Productiu,  
Comerç i Treball

DG Emprenedoria i Cooperativisme

#ConstruimEconovida

**GUIA** PER A LA REORIENTACIÓ,  
EL DESENVOLUPAMENT I POSADA  
EN MARXA **D'ACTIVITATS DEL**  
**SECTOR TÈXTIL** EN LA SITUACIÓ  
D'EMERGÈNCIA COVID I POST  
COVID-19.

## **Introducció**

### **1. Les societats laborals**

### **2. Fabricació de màscares higièniques**

### **3. Fabricació de màscares quirúrgiques**

### **4. Fabricació de bates quirúrgiques**

### **5. Fabricació d'equips de protecció individual: mascaretes**

**Annex 1.** Memòria-tipus per a l'obtenció de la llicència de funcionament per mascaretes quirúrgiques davant l'Agència Espanyola de l'Medicament

**Annex 2.** Directiva i Reglament de productes sanitaris

**Annex 3.** Normes de màscares higièniques

**Annex 4.** Norma de màscares quirúrgiques

**Annex 5.** Norma de bates quirúrgiques

**Annex 6.** Reglament d'equips de protecció individual

**Annex 7.** Normes d'EPIS

La crisi generada pel COVID-19 obre certes expectatives de negoci en la mesura que és previsible que en els pròxims mesos tant a Espanya com a Europa i en altres països es requereixi de grans quantitats de diversos productes de caràcter higiènic-sanitari per contenir la propagació de virus o per prevenir la seua reparició, així com la necessitat que puguin tenir els estats de reorientar les seues indústries per reduir la seua dependència exterior en determinats productes bàsics vist el problema de desproveïment que estem patint.

Pot ser un moment oportú per iniciar processos de Intraemprenimiento, o empenedoria, dins d'un procés de reindustrialització o de reconversió de petites i mitjanes empreses amb independència de la seua forma jurídica (cooperatives, societats laborals, etc.) per cobrir les previsibles necessitats de mercat

L'economia social, mitjançant la figura de la cooperativa de treball associat, ofereix un marc d'actuació que permet una alternativa de gestió, àgil, participativa i econòmicament rendible, on el valor de la feina és al centre de l'activitat econòmica. És per això que es planteja en un primer moment el procediment administratiu per a la creació d'iniciatives cooperatives de treball associat en el sector tèxtil.

De la mateixa manera, la crisi generada amb la pandèmia de l'COVID-19, permet plantejar un horitzó a curt i mig termini en funció de la capacitat industrial de les empreses, començant per la fabricació d'aquells productes que no requereixen de grans inversions o d'una especialització i avançar en models més especialitzats i innovadors a mig i llarg termini.

Així mateix, cal tenir en compte que l'entorn normatiu, en el moment actual, canvia ràpidament, per tant, la referències normatives estatals i autonòmiques, han d'actualitzar de la mateixa manera

---

\* La Guia pe a la reorientació, el desenvolupament i posada en marxa d'activitats del sector textil en la situació d'emergència covid 19 i post covid s'enmarca en les següents funcions i competències de la Direcció General d'Economia Social i Emprenedoria recollides al [Decret DECRET 104/2017, de 21 de juliol, del Consell, pel que s'aprova el Reglament orgànic i funcional de la Conselleria de Economia Sostenible, Sectors Productius, Comerç i Treball.](#) (DOGV núm. 8113 de 25.08.2017).

Fomentar la cultura empenedoria, l'esperit empenesarial i l'autoocupació.

- Elaborar programes de foment de l'empenedoria.
- Fomentar la responsabilitat social empenesarial.
- Impulsar i donar suport mesures en favor de les dones empenedores, joves i treballadors o treballadores controlades per expedients de regulació d'ocupació.
- Gestionar en el seu àmbit funcional el seguiment i control de les mesures de foment de l'economia social.

Tanmateix, i donada la necessitat de proveir el mercat en l'actualitat i amb una visió en un horitzó temporal més gran, les possibilitats que inicialment es presenten són les següents.

**a) Curt termini:**

- Mascaretes higièniques.
- Mascaretes quirúrgiques.
- Bates quirúrgiques.

**b) Mitjà i llarg termini:**

- Equip de protecció individual: mascaretes.



S'ha considerat el termini en el qual es podria iniciar l'activitat en relació amb les autoritzacions necessàries per al desenvolupament de l'activitat considerant que es tracta de productes subjectes a reglamentació europea de seguretat, les inversions en maquinària i altres equips de producció, etc.

# 1. Les societats laborals.



# 1. Les societats laborals.



## COM I QUAN CONSTITUIR UNA SOCIETAT LABORAL?

Les societats laborals, en les seues dues especialitats; Societat Anònima Laboral i Societat Limitada Laboral, són instruments jurídics de gran eficàcia per a materialitzar projectes empresarials d'autoocupació col·lectiva (a partir de dues persones físiques) d'emprenedors de totes les edats i gènere. Són formes jurídics joves, ja que naixen l'any 1986, que han aportat \*flexibilitat, adaptabilitat i innovació a les societats de capital en l'àmbit jurídic espanyol del Dret Mercantil.

Les societats laborals han sigut molt utilitzades i són útils, en particular, en dos supòsits:

- La reconducció d'empreses en crisi, amb exemples d'èxit com ara la constitució de la companyia de transport marítim \*BALEARIA, SOCIETAT ANÒNIMA LABORAL; \*Textils Mora, en el sector tèxtil; \*Foradia en metal·lúrgia; Col·legi Domingo \*Savio, en ensenyament; amb extensió a tots els sectors de producció de béns i serveis.
- En la constitució d'empreses de nova creació, tals amb \*ROBOTNIK \*AUTOMATION, S.L.L. \*líder del sector de robòtica, \*FAGUS REPOBLA al mig ambient, \*EMOVERE en serveis de psicopedagogia; TÈCNICQUES DEL SÒL, en enginyeria per a la construcció; ESTUDI INCLUSIU, en \*informàtica avançada en accessibilitat per a persones amb diversitat funcional; entre altres.

Com a societats mercantils que busquen l'equilibri entre capital i treball, \*direrencian i donen un tracte específic a la doble condició, treballador i soci, de les persones que s'integren en elles:

- Com a treballador la persona posseeix totes les cobertures d'un treballador per compte d'altre (dret a la desocupació, baixes per malaltia, accidents, invalidesa i pensió per jubilació, a més de les del \*FOGASA, en cas necessari).
- Com a soci, té dret a participar en els beneficis, a triar i ser triat per als òrgans d'administració, i a aprovar o cen-

# 1. Les societats laborals.



surar la gestió, utilitzant els vots que li confereix la seua participació en el capital social. La Llei obliga al fet que els treballadors tinguen més del 50% del capital social i ningú, excepte socis institucionals o empreses públiques, pot tindre una participació superior a 1/3 del capital social.

Les societats laborals han sigut les formes jurídiques innovadores en l'àmbit de l'ECONOMIA SOCIAL, en els \*últimos 40 anys de la història econòmica del nostre país, sumant-se a altres formes més conegudes i tradicionals d'aquest sector de l'Economia Espanyola i Valenciana.

Com vulga que aquestes societats, pensades per a crear ocupació i donar poder de propietat i gestió als emprenedors que desenvolupen en ella el seu treball, \*autoempleándose com a treballadors fixos, han fet realitat el mandat constitucional de l'article 129 paràgraf 2 pel qual dona el mandat als poders públics a legislar per a "facilitar l'accés dels treballadors a la propietat dels mitjans de producció".

S'ha d'informar emprenedors sobre aquesta opció jurídica de l'Economia Social, perquè els seus socis – emprenedors poden ser beneficiaris d'ajudes a fons perdut que són substancials per a, aplicades a un projecte empresarial viable, posar en marxa empreses dotades d'uns recursos financers reforçats per a assegurar el seu futur, minorant el risc de fracàs per falta de finançament suficient.

Una vegada realitzada l'orientació al grup fundador de socis, debatudes les normes estatutàries, i realitzat un examen previ de viabilitat, tècnica, econòmica i financera, s'inicia el procés de constitució que s'exposa a continuació, però que recomanem es realitze amb acompanyament i assistència tècnica del personal de \*AESAL CV.



# 1. Les societats laborals.



## SOCIETATS LABORALS

### TRÀMITS DE CONSTITUCIÓ I POSADA EN MARXA

Els tràmits de constitució d'una Societat Laboral són similars als de qualsevol altre tipus d'empresa, l'única diferència resideix en què han d'inscriure's en el Registre Administratiu de Societats Laborals.

#### TRÀMITS:

**1.- SOL·LICITUD DE DENOMINACIÓ DE LA SOCIETAT:** S'ha de sol·licitar la certificació negativa de la denominació social al Registre Mercantil Central. Es tracta d'un tràmit telemàtic, previ a qualsevol altre tràmit.

Aquesta certificació negativa compta amb dos terminis diferents de caducitat, un de 3 mesos a l'efecte d'atorgar escriptura pública de constitució de la societat i, un altre de 6 mesos de reserva d'aquesta denominació a nom de la Societat Mercantil que pretén constituir-se.

**2.- COMPTE BANCARI; INGRÉS DEL CAPITAL SOCIAL:** S'ha d'obrir un compte bancari en qualsevol entitat financera a nom de la societat i, procedir al depòsit per cadascuna de les persones sòcies de l'import que vagen a aportar al capital social.

Cada persona sòcia ha de tindre el seu propi certificat d'ingrés en el compte que s'obliga a nom de la societat de la seua aportació del capital social.

Aquest tràmit pot fer-se posteriorment si el capital social aportat és en espècie.

#### 3.- NOTÀRIA:

- Elevació a públic dels estatuts socials.
- Atorgament d'escriptura pública de constitució de la Societat.
- Apoderaments.

**4.- NIF PROVISIONAL.** S'ha de sol·licitar el CIF provisional de la societat i donar-se d'alta en el centre d'empresaris (Casella 504) i, presentar el model 036 (\*AEAT).

# 1. Les societats laborals.



**5.- LIQUIDACIÓ D'IMPOSTOS D'OPERACIONS SOCIETÀRIES (MODEL 600).** És necessari presentar el model 600 referent a transmissions patrimonials i actes jurídics documentals, encara que les Societats Laborals estan exemptes de pagament.

**6.- REGISTRE ADMINISTRATIU DE SOCIETATS LABORALS:** Es tracta d'un tràmit gratuït, que com hem dit en l'encapçalat del present document és el que diferencia a les Societats Laborals amb respecte la resta de Societats Mercantils, en el que a la seua constitució es refereix.

**7.- REGISTRE MERCANTIL:** Inscripció de la constitució de la societat en el Registre Mercantil que li corresponga. El procediment és diferent en cada Registre Mercantil, per la qual cosa s'haurà d'estar a les indicacions donades pel Registre Mercantil corresponent.

**8.- SOL·LICITUD DEL CIF DEFINITIU.**

**9.- SIGNATURA DIGITAL** del representant legal de la societat laboral.

**10.- Alta en l'impost de Societats i comunicació d'inici d'activitat mercantil.**

**11.- Alta en la Seguretat Social de la societat** com a ocupadora, en el cas que les persones sòcies s'incorporen com a treballadores del règim general.

**12.- Comunicació d'obertura de centre de treball.**

## 2.Fabricació de màscares higièniques.

15



## 2.Fabricació de màscares higièniques.



### 2.1. Mercat.

Aquest tipus de mascareta va dirigida a la població en general com a mitjà addicional de prevenció de l'contagi dins de les mesures socials reiteradament assenyalades a través de diferents mitjans (distància mínima d'1 metre, higiene de mans, etc.).

### 2.2. Llicències / Autoritzacions.

No requereix d'autorització de l'Agència Espanyola de l'Medicament en la mesura que no és un producte dirigit a el sector sanitari.

### 2.3. Normativa.

Per tractar d'evitar la posada al mercat de mascareta que no compleixin unes condicions mínimes de protecció (evitar la propagació de virus) s'han desenvolupat tres normes sobre producte:

UNE 064-1:2020.	UNE 064-2:2020	UNE 064-: 2020.
Mascaretes Higièniques d'un sol ús.	Mascaretes Higièniques per a infants d'un sol ús.	Mascaretes Higièniques reutilitzables

Aquestes normes han definit un prototip i es podrien fabricar i comercialitzar sense necessitat de realitzar assajos si les mateixes es confeccionen d'acord amb les especificacions establertes en aquestes normes que pressuposen la conformitat amb elles.

### 2.4. Prototip

#### 2.4.1. Mascaretes Higièniques d'un sol ús.

Les normes estableixen la següent composició del producte:



**2 capes de TNT, spunbond** dede 40 gr / m2, 100% propilè hidròfob (part exterior)



**2 capes de TNT, spunlace**, de 44 gr / m2, 80% polièster i 20% viscosa (part central)

## 2.Fabricació de màscares higièniques.



**1 capa de TNT, spunbond 100% polipropilè hidròfob (part interior)**

No obstant això, es pot utilitzar un altre prototip sempre que compleixis les especificacions que s'assenyalen en el punt 2.5.

### 2.4.2. Mascaretes higièniques per a nens d'un sol ús

Les normes estableixen la mateixa composició, variant únicament les dimensions, havent de complir igualment les especificacions que s'assenyalen en el punt 2.5.

### 2.4.3. Mascaretes higièniques reutilitzables.

Les normes estableixen la mateixa composició, variant únicament les dimensions, havent de complir igualment les especificacions que s'assenyalen en el punt 2.5.

## 2.5. Assaigs

Els assajos mesuren l'eficàcia de filtració bacteriana cap a l'exterior i respirabilidad.

Els resultats han de ser els següents:

### 2.5.1. Mascaretes d'un sol ús:

- Filtració bacteriana:> 95%
- Respirabilidad: <60 Pa / cm2

### 2.5.2. Mascaretes reutilitzables:

- Filtració bacteriana: > 90%
- Respirabilidad: < 60 Pa/cm2

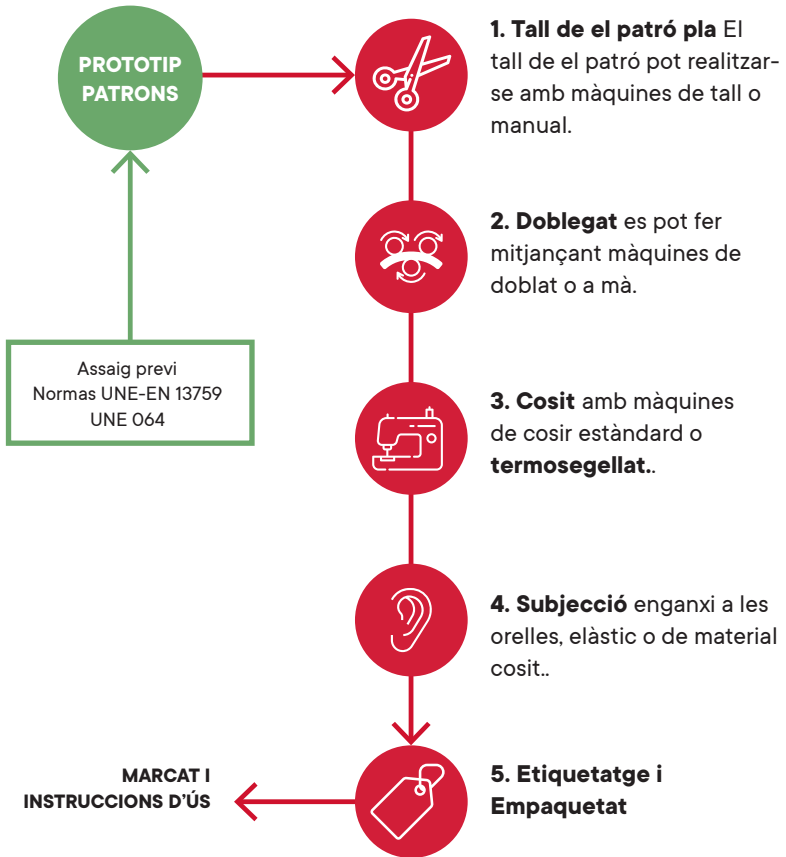
## 2.6. Procés de fabricació.

El procés de fabricació és relativament senzill, molt similar a el de qual-sevol procés de confecció:

## 2.Fabricació de màscares higièniques.



Diagrama de flux del procés de fabricació:



Les normes de referència defineixen i detallen el procés de fabricació.

No sent un producte estèril no es requereix sala blanca, encara que sense unes condicions mínimes de neteja i higiene per a minimitzar la contaminació del producte durant el procés de fabricació.

## 2.Fabricació de màscares higièniques.



### 2.7. Embalatge i etiquetatge.

Com que no és un producte estèril no cal un envàs individual de cada unitat, i cada empresa seleccionar l'envàs adequat per a les unitats que vulgui.

Si es tracta de productes de protecció quedaria exempt de complir amb el Reial Decret 928/1987, de 5 de juny, relatiu a l'etiquetatge de composició dels productes tèxtils (article 9, **annex III**).

Si que hauria etiquetar el producte pot col·locar la informació en el propi envàs / embalatge, que hauria d'identificar:

#### A. Careta d'un sol ús per a adults.

<b>Identificació de l'fabricant</b>	Raó social, imatge corporativa, domicili, etc.
<b>Producto</b>	No és un producte sanitari
	No és un EPI
	No ús hospitalari
	<b>Complex especificacions de UNE-064-1: 2020</b> Eficàcia de protecció bacteriana Respirabilidad
	No reaprofitable, un sol ús
	No conté LATEX.
<b>Recomanacions d'ús</b>	Per a adults
	Per qüestions de comoditat i higiene es recomana no fer servir la mascareta per un temps superior a 4 h.
	En cas que s'humitegi o deteriori per l'ús, es recomana substituir-la per una de nova.

## 2.Fabricació de màscares higièniques.



### B. Careta d'un sol ús per a nens

<b>Identificació de l'fabricant</b>	Razón social, imagen corporativa, domicilio, etc.
<b>Producte</b>	No es un producto sanitario
	No es un EPI
	No uso hospitalario
	Cumple especificaciones de UNE-064-1:2020
	Eficacia de protección bacteriana
	Respirabilidad
<b>Recomanacions d'ús</b>	Desechable; un solo uso.
	No contiene latex.
	Per a nens
	Talla: XXXX
<b>Recomanacions d'ús</b>	Per qüestions de comoditat i higiene es recomana no fer servir la mascareta per un temps superior a 4 h.
	En cas que s'humitegi o deteriori per l'ús, es recomana substituir-la per una de nova.



## 2.Fabricació de màscares higièniques.



### C. Mascareta reutilitzable

<b>Identificació de l'fabricant</b>	Raó social, imatge corporativa, domicili, etc.
<b>Producte</b>	No és un producte sanitari
	No és un EPI
	No ús hospitalari
	Complex especificacions de UNE-065: 2020
	Eficàcia de protecció bacteriana
	Respirabilidad
	Reutilitzable (no fer servir després de 5 rentats).
	Rentar a 60 °
	Assecat a l'aire
	No conté làtex.
<b>Recomanacions d'ús</b>	Per a adults
	Per qüestions de comoditat i higiene es recomana no fer servir la mascareta per un temps superior a 4 h.
	En cas que s'humitegi o deteriori per l'ús, es recomana substituir-la per una de nova.

## 2.Fabricació de màscares higièniques.



### 2.8. Proveïdors.

Hi proveïdors de tèxtils en el mercat que poden oferir les matèries primeres amb la composició definida en la norma, de manera que hi premissió de conformitat si s'utilitzen aquests materials.

De no utilitzar-se aquests materials el prototip hauria de ser sotmès a assaig per a verificar el compliment dels requisits de qualitat i de seguretat assenyalats.

En els següents enllaç es poden trobar proveïdors



IVACE : <https://plataformacv19.iti.es>



ATEVAL: <https://productosemergencias.com/>

### 3. Fabricació de caretes quirúrgiques.



## 3. Fabricació de caretes quirúrgiques.



### 3.1. Mercat.

Aquest tipus de mascareta va dirigida a l'àmbit sanitari, per a ser utilitzats en totes les instal·lacions com a mitjà de protecció primari tant per al personal sanitari com per als pacients, no són utilitzables en quiròfan o en altres dependències que requereixin que les mateixes estiguin esterilitzades que requereix de sales blanques per a la seva fabricació i en conseqüència d'inversions.

No obstant això, pot estar també dirigit a la població en la mesura que la seva normativa és molt similar a la desenvolupada per les mascaretes higièniques.

### 3.2. Llicències / Autorització.

Com a producte dirigit a l'àmbit sanitari i subjecte a la Directiva 93/42 / CEE de Consell de 14 de juny de 1993 relativa a productes sanitaris (substituïda pel Reglament -UE- 2017/745 de el Parlament Europeu i de Consell a partir del maig de 2020) requereix de llicència d'activitat per part de l'Agència Espanyola de l'Medicament i el compliment de la normativa esmentada.

Amb motiu de la declaració de l'Estat d'Alarma l'Agència Espanyola de l'Medicament ha desenvolupat un procediment àgil per a l'obtenció d'aquesta llicència de funcionament.

Cal presentar una memòria descriptiva de l'empresa i dels processos de fabricació:

- Normas de referencia.
- Selección y evaluación de los proveedores.
- Selección y evaluación de subcontratistas.
- Compras e inspección de recepción.
- Mantenimiento y limpieza de instalaciones.
- Equipos de inspección.
- Fabricación y control de la producción de mascarillas.
- Trazabilidad del producto.

## 3. Fabricació de caretes quirúrgiques.



- Liberación y envío del producto.
- Control del producto no conforme.
- Retirada de producto del mercado.
- Tratamiento de reclamaciones.
- Acciones Correctivas.

Desde la Dirección General de Emprendimiento y Cooperativismo de la Consellería de Economía se ha desarrollado una memoria-tipo para facilitar a las empresas su elaboración con el objetivo de obtener la licencia de funcionamiento.

**En l'Annex 1 es presenta la memòria-tipus.**

### 3.3. Normativa. Marcat CE.

Les màscares quirúrgiques segons la normativa esmentada tenen la catalogació de producte de la classe I i han de complir amb les especificacions de la norma harmonitzada UNE-EN 14683: 2019 + AC: 2019 Mascaretes quirúrgiques. Requisits i mètodes d'assaig.

Aquesta norma garanteix:

- **Protecció bacteriana**
- **Respirabilidad**
- **Resistència a les esquitxades**

Es poden fabricar tres tipus de màscares quirúrgiques:

- **Tipus I:** protecció bacteriana, respirabilidad.
- **Tipus II:** protecció bacteriana, respirabilidad.
- **Tipus IIR:** protecció bacteriana, respirabilidad i protecció davant esquitxades.

La diferència està en el nivell de protecció de cada tipus i en la resistència a les esquitxades que només és exigible per a les màscares Tipus IIR.

Aquestes màscares requereixen de marcatge CE.

El marcatge CE el posa el fabricant, sense que en aquest cas i sent de la classe a requereixi la intervenció d'organisme notificat.

## 3. Fabricació de caretes quirúrgiques.



No obstant això, el fabricant ha de controlar el procés de fabricació d'acord amb la memòria presentada a l'Agència Espanyola de l'Medicament i garantir amb això el compliment de la norma UNE-EN 14683: 2019 + AC: 2019 Mascaretes quirúrgiques. Requisits i mètodes d'assaig segons el tipus de què es tracti.

### 3.4. Prototip.

Hi ha un prototip de mascareta assajat per AITEX a petició de la Conselleria d'Economia i de el propi Ministeri d'Indústria que compleix les especificacions de la mascareta de l'Tipus IIR, però es poden assajar altres prototips que compleixin els requisits per ser catalogades com a Tipus I i / o Tipus II que no requereixen de protecció contra esquitxades; es tracta tan sols de trobar el material i el disseny adequat.

El prototip és molt similar a l'definit per les especificacions de la UNE 064: 2020 i UNE 065: 2020 per a les mascaretes higièniques, compost per:

5 capes tipus sandvitx:



**2 capes de TNT, spunbond** de 40 gr/m2, 100% propilè hidròfob (part exterior)



**2 capa de TNT, spunlace**, 80% polièster i 20% viscosa (part central).



**1 capa de TNT, spunbond** 100% polipropilè hidròfob (part interior).

### 3.5. Assaigs

Els assajos que s'han de realitzar són els següents.

#### 3.5.1. Tipus I

- Protecció bacteriana: > 95%
- Respirabilidad: < 40 Pa/cm2

## 3. Fabricació de caretes quirúrgiques.



### 3.5.2. Tipus II

- Protecció bacteriana: > 98%
- Respirabilidad: < 40 Pa/cm<sup>2</sup>

### 3.5.3. Tipo IIR

- Protecció bacteriana: > 98 %
- Respirabilidad: < 60 Pa/cm<sup>2</sup>
- Resistència a les esquitxades: > 16 KPa

NOTA: si es comparen les prestacions es podrà apreciar que les màscares quirúrgiques Tipus IIR poden comercialitzar-se com mascaretes higièniques.

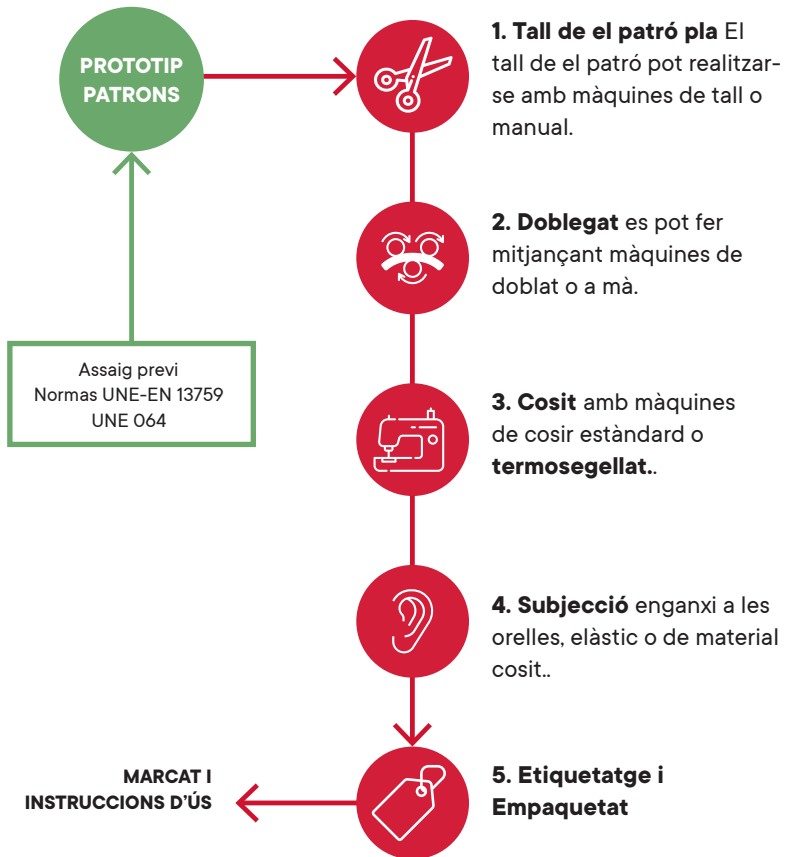
## 3.6. Procés de fabricació.

El procés de fabricació és idèntic a el de fabricació de màscares higièniques.

### 3. Fabricació de caretetes quirúrgiques.



Diagrama de flux del procés de fabricació:



### 3.7. Embalatge i etiquetatge.

No sent tampoc un producte estèril no cal un envàs individual de cada unitat, i cada empresa seleccionar l'envàs adequat per a les unitats que vulgui.

Si es tracta també d'un producte de protecció quedaria igualment exempt de complir amb el Reial Decret 928/1987, de 5 de juny, relatiu a



### 3. Fabricació de caretes quirúrgiques.



l'etiquetatge de composició dels productes tèxtils (article 9, **annex III**).

Si que hauria etiquetar el producte pot col·locar la informació en el propi envàs / embalatge, que hauria d'identificar:

Si que debería etiquetarse el producto pudiendo colocarse la información en el propio envase/embalaje, que debería identificar:

<b>Carettes quirúrgiques</b>	
<b>Identificació de l'fabricant</b>	Raó social, logotip, adreça, etc.
<b>Producte</b>	Logo CE (segons dimensions de l'Reglament 2017/745 -Annex V o de la Directiva 93/42 / CE -Annex XII-)
	producte sanitari
	mascareta quirúrgica
	Classe I, Tipus IIR
	UNE-EN 14683: 2019 + AC: 2019
	Referència del producte: XXX
	El lot de fabricació: YYY
<b>Advertències</b>	NO estèril
	NO utilitzable en quiròfan
	un sol ús; un sol ús.
	Peça facial no hermètica
	NO EPI
No conté làtex	

## 3. Fabricació de caretes quirúrgiques.



### Recomanacions d'ús

Per qüestions de comoditat i higiene es recomana no fer servir la mascareta per un temps superior a 4 h. En cas que s'humitegi o deteriori per l'ús, es recomana substituir-la per una de nova.

### 3.8. Declaració UE de conformitat.

A més de disposar de l'marcatge CE, s'ha de lliurar una declaració UE de conformitat amb el contingut definit en **l'Annex IV de l'Reglament de productes sanitaris.**

### 3.9. Proveïdors.

Hi proveïdors de tèxtils en el mercat que poden oferir les matèries primeres amb la composició definida en la norma, de manera que hi pre-supció de conformitat si s'utilitzen aquests materials.

De no utilitzar-se aquests materials el prototip hauria de ser sotmès a assaig per a verificar el compliment dels requisits de qualitat i de seguretat assenyalats.

En els següents enllaç es poden trobar proveïdors.



IVACE : <https://plataformacv19.iti.es>



ATEVAL: <https://productosemergencias.com/>

### 3.10. Laboratoris.

Consultar en la pàgina web de ENAC.

## 4. Bates quirúrgiques per a ús sanitari.



## 4. Bates quirúrgiques per a ús sanitari.



### 4.1. Mercat.

Aquest producte no té la catalogació d'equip de protecció individual, tot i que serveix com a protecció de el personal sanitari.

### 4.2. Llicències / Autoritzacions

Com a producte sanitari, queda igualment sotmès a la Directiva de productes sanitaris i per a la seva fabricació es requereix també llicència de funcionament per part de l'Agència Espanyola de l'Medicament, que també ha definit un procediment àgil per a l'obtenció d'aquesta llicència de funcionament i que es pot obtenir de forma conjunta amb la llicència de funcionament de les màscares quirúrgiques o bé en un moment posterior.

### 4.3. Normativa. Marcat CE.

Les bates quirúrgiques estan subjectes a el compliment de la norma harmonitzada *UNE-EN 13.759-1: 2019. Draps i llençols quirúrgiques. Requisits i mètodes d'assaig. Part 1: draps i bates quirúrgiques.*

Aquesta norma garanteix:

- La penetració microbiana.
- La neteja microbiana.
- L'alliberament de partícules.
- La penetració de líquids.
- La resistència al trencament.
- La resistència a la tracció.

Estan també catalogades com de classe I d'acord amb la Directiva de productes sanitaris, però s'exigeix a l'fabricant que disposi d'un sistema de gestió de la qualitat que inclogui una avaluació de riscos i una avaluació clínica.

## 4. Bates quirúrgiques per a ús sanitari.



### 4.4. Prototip.

A diferència de les màscares quirúrgiques no s'ha definit un prototip amb els materials que compleixin especificacions pel que caldria realitzar uns assajos preliminars per avaluar si el teixit compleix les especificacions.

### 4.5. Assaigs.

Els assaigs als que ha de ser sotmesa la bata són els següents:

- Penetració microbiana (norma EN-ISO 22612).
- Neteja microbiana (norma EN-ISO 11737).
- Alliberament de partícules (norma EN-ISO 9073).
- Penetració de líquids (norma EN-ISO 811).
- Resistència al trencament (norma EN-ISO 13938).
- Resistència a la tracció (norma EN-ISO 29073).

Segons que el teixit sigui per cobrir una àrea crítica de la bata (braços i pit) o menys crítica (laterals i del darrere), ha de complir uns determinats valors.

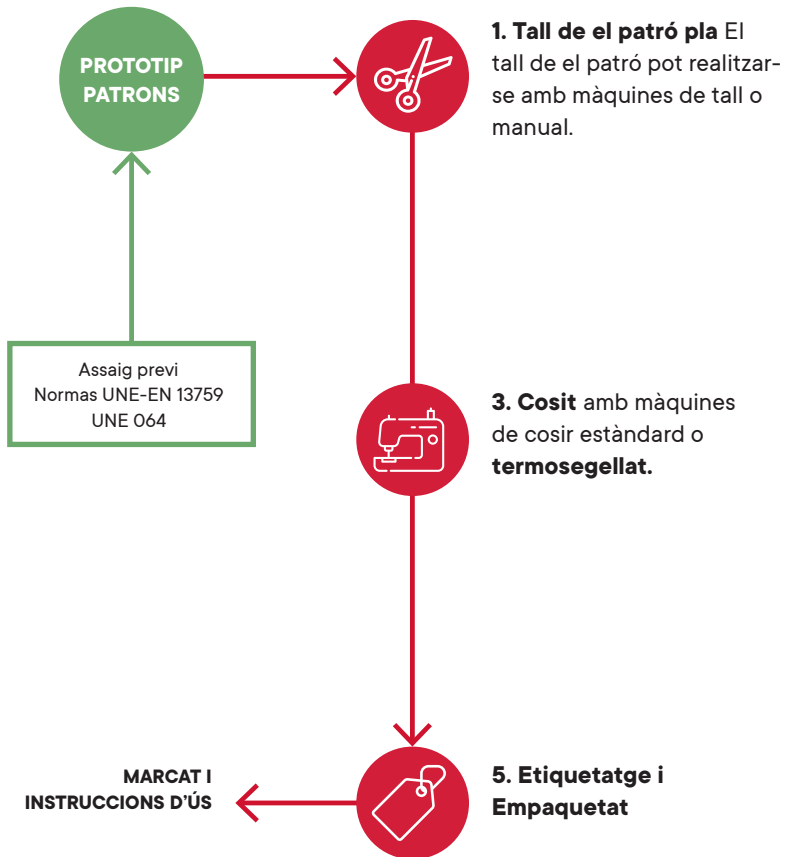
### 4.6. Procés de fabricació

El procés de fabricació és molt similar a el de fabricació de màscares.

## 4. Bates quirúrgiques per a ús sanitari.



Diagrama de flux del procés de fabricació:



### 4.7. Etiquetatge

No sent tampoc un producte estèril no cal un envàs individual de cada unitat, i cada empresa seleccionar l'envàs adequat per a les unitats que vulgui.

Si es tracta també d'un producte de protecció quedaria igualment exempt de complir amb el Reial Decret 928/1987, de 5 de juny, relatiu a l'etiquetatge de composició dels productes tèxtils (article 9, **annex III**).

## 4. Bates quirúrgiques per a ús sanitari.



Si que hauria etiquetar el producte pot col·locar la informació en el propi envàs / embalatge, que hauria d'identificar:

Bates quirúrgiques	
<b>Identificació del fabricant</b>	Raó social, logotip, adreça, etc.
<b>Producte</b>	Logo CE (segons dimensions de l'Reglament 2017/745 -Annex V o de la Directiva 93/42 / CE -Annex XII-)
	Producte sanitari, classe I
	bata quirúrgica
	UNE-EN 13.759-1: 2020
	Referència del producte: XXX
	El lot de fabricació: YYY
	El lote de fabricación: YYY
<b>Advertències</b>	NO estèril
	NO utilitzable en quiròfan
	un sol ús; un sol ús.
	NO EPI
	No conté làtex
	No contiene latex

## 4. Bates quirúrgiques per a ús sanitari.



### 4.8. Declaració UE de conformitat

A més de disposar de l'marcatge CE, s'ha de lliurar una declaració UE de conformitat amb el contingut definit en l'**Annex IV de l'Reglament de productes sanitaris**.

### 4.9. Proveïdors.

En els següents enllaç es poden trobar proveïdors:



IVACE : <https://plataformacv19.iti.es>



ATEVAL: <https://productosemergencias.com/>

### 4.10. Laboratoris.

Consultar la pàgina web d'ENAC.



<https://www.enac.es/>



## 5. Equip de Protecció Individual: mascaretes.

37

Nivell de protecció FFP2 o FFP3



## 5. 5. Equip de Protecció Individual: mascaretes.

Nivell de protecció FFP2 o FFP3



### 5.1. Mercat.

Aquestes màscares, com equips de protecció individual, van dirigides a tots els treballadors, tant sanitaris com no sanitaris, exposats a riscos biològics.

Aquestes màscares protegeixen la persona enfront de la inhalació de substàncies perilloses, inclosos virus i bacteris, és a dir, de fora a dins, a diferència de les màscares higièniques i de les màscares quirúrgiques que tenen com a objectiu evitar la transmissió d'agents infecciosos a l'mig ambient procedent de la persona que el porta, és a dir, de dins a fora.

### 5.2. Normativa. Marcat CE.

Les màscares estan subjectes a l'Reglament d'Equips de Protecció Individual (Reglament -UE- de el Parlament Europeu i de Consell de 9 de març de 2016 relatiu als equips de protecció individual) i estan catalogades com de categoria III, requerint per tant la intervenció d'organisme notificat per a l'avaluació de la conformitat.

A més, en el seu disseny i fabricació han de complir amb la norma UNE-EN 149: 2001 + A1: 2009. Dispositius de protecció respiratòria. Mitjanes màscares filtrants de protecció contra partícules. Requisits, assaigs, marcat i, si escau si no són acte-filtrants els filtres han de complir amb la norma UNE-EN 143: 2001. Equips de protecció respiratòria. Contra partícules. Requisits, assaigs, marcat.

Abans de la seva comercialització i per tractar-se de productes de la categoria III han de ser sotmeses a un procés d'avaluació de la conformitat per part d'un organisme notificat, que ha d'avaluar:

a) Examen UE de tipus (mòdul B) segons l'annex V de l'Reglament

b) Alguna de les següents alternatives a criteri de l'fabricant:

b-1) Conformitat amb el tipus basat en el control intern de la producció més un control supervisat del producte a intervals aleatoris (mòdul C2) segons l'annex VII de l'Reglament.

b-2) Conformitat amb el tipus basat en l'assegurament

## 5. 5. Equip de Protecció Individual: mascaretes.

Nivell de protecció FFP2 o FFP3



de la qualitat de l'procés de producció (mòdul D) segons l'annex VIII de l'reglament.

Un cop avaluada la conformitat el fabricant ha d'emetre la declaració UE de conformitat d'acord amb el model contingut a l'annex.

### 5.3. Nivells de protecció.

LL'avaluació de la conformitat de determinar els nivells de protecció de l'equip.

Hi ha tres nivells de protecció: FFP1, FFP2 i FFP3.

Per prevenir el COVID-19 cal que la mascarilla disposi d'el nivell de protecció FFP2 (nivell de protecció mitjà) o de l'FFP3 (nivell de protecció alt) si la persona està en processos assistencials en els que es puguin generar aerosols o concentracions elevades.

### 5.4. Materials.

No existeix un prototip com per a les mascaretes higièniques, de manera que cada fabricant ha de buscar la solució tècnica adequada a l'material que utilitzi.

Generalment s'utilitza TNT meltblown (polipropilè de 3-5 capes) i TNT spunbond (el mateix que s'ha utilitzat en els prototips de les mascaretes higièniques).

### 5.5. Procés estàndard de fabricació.

S'ha de comptar amb una màquina automàtica especialitzada en la fabricació d'aquest tipus de mascaretes o al menys amb màquines de tall de tela troqueladores, a més de màquines de plegat per donar la forma de la típica mascarilla EPI ajustada a la cara.

Un cop tingui la forma, es remata amb cosit i gomes per subjectar-la. També podria anar termosegellat per no perforar el material i així evitar la penetració de partícules, en aquest cas necessitarà màquines de termosegellat.

Les mascaretes poden portar vàlvules que faciliten l'exhalació, encara

## 5. 5. Equip de Protecció Individual: mascaretes.

40

Nivell de protecció FFP2 o FFP3



que no és un requisit obligatori, el que dependrà de l'tipus de tela triada i dels resultats dels assajos.

En cas de vàlvula, caldria buscar subministrament exterior o bé disposar de màquines d'injecció de plàstic per a la fabricació d'aquestes vàlvules amb els seus corresponents filtres.

Posteriorment s'incorporen a les mascaretes.

Les mascaretes han d'ajustar perfectament a la cara de l'usuari, segellant prou com per no permetre l'entrada de partícules pel seu contorn a l'inspirar. El seu contorn pot de vegades reforçar-se amb algun tipus de costura per afavorir el segellat.

A la zona del nas, sol portar interiorment una tira de metall, no exposada, d'alumini o similar, que permetrà ajustar la mascareta a la morfologia nasal de l'usuari.

Com ajust al capdavant disposen de tires de goma que permeten l'ajust de la màscara a l'usuari per assegurar que aquestes quedin segellades.

La mascareta no ha d'entorpir el camp de visió de l'usuari ni portar vores o rebaves que puguin ser molestes o fer mal a l'usuari.

### 5.6. assaigs

Tots els assajos estan definits en les normes UNE-EN 149: 2001 + A1: 2009. Dispositius de protecció respiratòria. Mitjanes màscares filtrants de protecció contra partícules. Requisits, assaigs, marcat i en la norma UNE-EN 143: 2001. Equips de protecció respiratòria. Contra partícules. Requisits, assaigs, marcat..

### 5.7. Organismes notificats.

Consultar la pàgina web de ENAC.



<https://www.enac.es/>

### 5.8. Etiquetatge.

Estan exempts de complir amb el Reial Decret 928/1987, de 5 de juny, relatiu a l'etiquetatge de composició dels productes tèxtils (article 9, **annex III**).

## 5. 5. Equip de Protecció Individual: mascaretes.

Nivell de protecció FFP2 o FFP3



L'embalatge ha de disposar de la següent informació:

- Identificació de l'fabricant
- Marca d'identificació de l'tipus
- Nivell de protecció
- Any d'expiració de la vida útil
- Marca CE

La mascareta ha de disposar de la següent informació:

- Identificació de l'fabricant
- Marca d'identificació de l'tipus
- Norma harmonitzada que compleix

### 5.9. Declaració UE de conformitat

Juntament amb la mascareta s'ha de proporcionar la declaració UE de conformitat amb el contingut definit a **l'annex IX de l'Reglament (UE) 2016/425..**

### 5.10. Altra informació

Hauria d'adjuntar un manual d'ús amb instruccions de col·locació, condicions ambientals en les que pot ser usada, neteja, emmagatzematge i qualsevol altre tipus de recomanació que el fabricant consideri.



**RECOMANACIÓ (UE) 2020/403 DE LA COMISSIÓ de 13 de març de 2020** relativa a l'avaluació de la conformitat i els procediments de vigilància de mercat en el context de l'amenaça que representa el COVID-19.

**DIRECTIVA 93/42 / CEE DEL CONSELL de 14 de juny de 1993** relativa a productes sanitaris Reial Decret 1591/2009, de 16 d'octubre, pel qual es regulen els productes sanitaris.

**REGLAMENT (UE) 2017/745 DEL PARLAMENT EUROPEU I DEL CONSELL** de 5 d'abril de 2017 sobre els productes sanitaris.

**INSTRUCCIÓ SOBRE EL PROCEDIMENT A SEGUIR PER A L'OBTENCIÓ DE LA LLICÈNCIA PRÈVIA DE FUNCIONAMENT D'INSTAL·LACIONS DE PRODUCTES SANITARIS.** Versió: PS 1/2019. Ministeri de Sanitat

**Norma UNE-EN 14683: 2019 + AC: 2019** Mascaretes quirúrgiques. Requisits i mètodes d'assaig.

**Norma UNE-EN-ISO 13485: 2016.** Sistemes de gestió de la qualitat. Requisits per a fins reglamentaris.

**Norma UNE-EN-ISO ISO 9001: 2015.** Sistemes de gestió de la qualitat. Requisits.

**Norma UNE-EN-ISO 14971: 2012.** Aplicació de la gestió de riscos als productes sanitaris.

**Norma ISO 31000: 2018.** Gestió de riscos

**Norma ISO 31010: 2019.** Gestió de el risc. Tècniques d'apreciació

**Especificació UNE 064-1: 2020.** Mascaretes higièniques d'un sol ús

**Especificació UNE 064-2: 2020.** Mascaretes higièniques per a nens d'un sol ús

**Especificació UNE 064-: 2020.** Mascaretes higièniques reutilitzables

**REGLAMENT (UE) 2016/425 DEL PARLAMENT EUROPEU I DEL CONSELL** de 9 de març de 2016 relatiu als equips de protecció individual

**Norma UNE-EN 149: 2001 + A1: 2009.** Dispositius de protecció respiratòria. Mitjanes màscares filtrants de protecció contra partícules. Requisits, assaigs, marcat i en la

**Norma UNE-EN 143: 2001.** Equips de protecció respiratòria. Contra partícules. Requisits, assaigs, marcat

**Marcat CE** de les mascaretes filtrants de protecció contra partícules (Equips de Protecció Individual, EPI). Versió 2. Ministeri d'Indústria, Comerç i Turisme.

**Marcat CE de les màscares quirúrgiques (Producte Sanitari, PS). Versió 2. Ministeri d'Indústria, Comerç i Turisme.**

Procés de fabricació habitual de màscares quirúrgiques com Producte Sanitari (PS). Versió 1. Ministeri d'Indústria, Comerç i Turisme.

Document tècnic Prevenció i control de la infecció en el maneig de pacients amb COVID-19. Versió de 20 de febrer de 2020. Ministeri de Sanitat

**INSTITUTO NACIONAL DE SEGURETAT I HIGIENE EN EL TREBALL (INSST).**

 <https://www.insst.es/espacio-campana-covid-19>

**INSTITUT VALENCIÀ DE SEGURETAT I SALUT EN EL TREBALL (INVASSAT).**

 <http://www.invassat.gva.es/e>

**INSTITUT VALENCIÀ DE COMPETITIVITAT EMPRESARIAL (IVACE)**

 <http://www.ivace.es/index.php?lang=es>

**MINISTERI D'INDÚSTRIA, COMERÇ I TURISME**

 <https://www.mincotur.gob.es/es-es/COVID-19/Paginas/guias-para-fabricacion-de-mascarillas-y-ropa-de-proteccion.aspx>



## Colaboraciones



## **ANNEX 1.**

Memòria-tipus per a  
l'obtenció de la llicència de  
funcionament per mascaretes  
quirúrgiques davant l'Agència  
Espanyola de l'Medicament

## MANUAL DE PROCEDIMIENTOS FABRICACION MASCARILLAS

### Índice de procedimientos:

- Normas de referencia
- Selección y evaluación de los proveedores
- Selección y evaluación de subcontratistas
- Compras, inspección en recepción
- Mantenimiento y limpieza de instalaciones.
- Equipos de inspección
- Fabricación y control de la producción de mascarillas
- Trazabilidad del producto
- Liberación y envío del producto
- Control del producto no conforme
- Retirada de producto del mercado
- Tratamiento de reclamaciones
- Acciones Correctivas

### Anexos:

- ANEXO I. Organigrama y Perfil de puestos
- ANEXO II. Método de fabricación
- ANEXO III. Etiquetado
- ANEXO IV. Ficha técnica
- ANEXO V. Buenas Prácticas de fabricación

<https://www.mincotur.gob.es/es-es/COVID-19/Paginas/guias-para-fabricacion-de-mascarillas-y-ropa-de-proteccion.aspx>

## **NORMAS DE REFERENCIA**

DIRECTIVA 93/42/CEE DEL CONSEJO de 14 de junio de 1993 relativa a los productos sanitarios

Real Decreto 1591/2009, de 16 de octubre, por el que se regulan los productos sanitarios.

REGLAMENTO (UE) 2017/745 DEL PARLAMENTO EUROPEO Y DEL CONSEJO de 5 de abril de 2017 sobre los productos sanitarios

Norma UNE-EN 14683:2019+AC:2019 Mascarillas quirúrgicas. Requisitos y métodos de ensayo.

Norma UNE-EN-ISO 13485: 2016. Sistemas de gestión de la calidad. Requisitos para fines reglamentarios.

Norma UNE-EN-ISO ISO 9001: 2015. Sistemas de gestión de la calidad. Requisitos.

Norma UNE-EN-ISO 14971:2012. Aplicación de la gestión de riesgos a los productos sanitarios.

Norma ISO 31000:2018. Gestión de riesgos

Norma ISO 31010: 2019. Gestión del riesgo. Técnicas de apreciación

## **SELECCIÓN Y EVALUACIÓN DE LOS PROVEEDORES**

### **Objeto**

Describe la secuencia para la evaluación de los proveedores. Evaluar la capacidad de los proveedores

### **Ámbito aplicación**

Personal: Responsable Compras, Responsable Técnico

Material: todos los proveedores de productos y los servicios de subcontratación

### **Evaluación inicial**

Ante un nuevo producto/proveedor, el Responsable de Compras comprobará:

A/ Si se trata de producto final (mascarillas ya confeccionadas), el marcado CE solicitando al proveedor documento acreditativo y será evaluado por el Responsable Técnico. Si no lo tiene será desestimado. Si lo tiene el Responsable de Compras evaluará los aspectos comerciales.

B/ Si se trata de materias prima (tejidos, etc...), análisis del producto según las normas que corresponda, solicitando al proveedor informe de los ensayos por laboratorio acreditado. En caso de no tener el ensayo el proveedor se solicitará muestra del material para la realización del ensayo en laboratorio acreditado.

El responsable técnico evaluará el resultado de los ensayos y aprobará el producto y el proveedor.

Esta evaluación se registrará y se llevará un listado actualizado de los proveedores aprobados.

Los proveedores se aprobarán por producto. Puede que un proveedor tenga autorizado unos productos y otros no.

### **Evaluación anual**

Al finalizar el año, se evaluará a los proveedores con dos parámetros:

- Mantenimiento del marcado CE del producto o ensayos de los tejidos
- No conformidades inferiores al 5% de los envíos

Se documentará la evaluación y se actualizará el listado de proveedores aprobados.

### **Baja del producto o proveedor**

Si en cualquier momento se tuviera conocimiento de que se han modificado las características del producto (p.e. tejido, ...) siendo esto exigible por la legislación vigente, el Responsable de Compras actualizará inmediatamente la lista de proveedores dando de baja el producto o solicitando un nuevo ensayo para su reevaluación por el Responsable Técnico.

### **Documentación a controlar**

- Fichas técnicas de los productos
- Ensayos según la normativa de aplicación
- Evaluación inicial y anual de los proveedores
- Listado de proveedores/productos aprobados

## **SELECCION Y EVALUACION DE SUBCONTRATISTAS**

### **Objeto**

Describe la secuencia para la evaluación de los subcontratistas de algún proceso de fabricación

### **Ámbito aplicación**

Personal: Responsable Compras, Responsable Técnico

Material: todos los subcontratistas de procesos de fabricación

### **Evaluación de subcontratas**

Si se fuera a subcontratar algún proceso de fabricación el Responsable Técnico realizará una auditoría a las instalaciones del subcontratista para evaluar sus instalaciones y su capacidad; las instalaciones deberán cumplir los mismos requisitos que los de la empresa, debiendo disponer de:

- zona de recepción de materias primas/productos,
- zona de producto no conforme,
- zona de producción que garantice un bajo nivel microbiano,
- protocolos de limpieza e higiene adecuados,
- maquinaria adecuada, equipos de medición con las mismas características exigibles por la empresa,
- procedimientos de inspección final para la liberación del producto y
- procedimientos para el tratamiento de productos no conformes.

Analizará por otra parte la capacidad de producción diaria.

Si finalmente la evaluación es favorable se documentará un acuerdo en el que se especificará si en su caso la materia prima es suministrada por la empresa o si el proveedor realizará directamente el pedido al proveedor de materias primas que determine la empresa.

### **Documentación a controlar:**

- Informe de evaluación de subcontratista
- Contrato con subcontratista (especificaciones y compromisos de producción)

## **COMPRAS, INSPECCIÓN EN RECEPCIÓN**

### **Objeto**

Describe la secuencia para la realización de las compras de materiales.

Garantizar que se mantiene el stock mínimo establecido para cada material y que los documentos de compra son revisados y aprobados antes de su distribución para asegurar que contienen todos los requisitos necesarios y que se realizan a proveedores aprobados.

### **Ámbito aplicación**

Personal: Responsable Compras, Responsable Técnico

Material: todos los productos para la fabricación de mascarillas

### **Identificación necesidad de compra**

Diariamente, se consulta stock mínimo y en su caso formula el pedido al proveedor más adecuado en función de las necesidades del momento (plazo de entrega, precio, etc.) según lista de proveedores y materiales.

Caso de que no esté establecido un stock mínimo, se formula el pedido a los proveedores en función de los pedidos de los clientes y necesidades detectadas.

### **Preparación del pedido**

Administración prepara el pedido, haciendo constar en el mismo:

- Número de pedido
- Fecha
- Código del material (según referencia de la empresa)
- Nombre o descripción del producto
- Cantidad
- Precio acordado
- Importe
- Plazo de entrega (si es exigible)
- Otras condiciones (forma de envío, portes, etc.)

**Nota:** se le pedirá que adjunte ficha de composición del material, salvo que exista acuerdo previo en el que se especifique la composición de todo el material que entregue.

Se remite copia del pedido realizado a logística para que realice la inspección de recepción. Si el pedido no llega en la fecha prevista, administración comercial lo reclamará al proveedor

### **Recepción e inspección del producto**

Cuando se recibe un material, y hasta tanto se realice la inspección, se ubicará en la zona de almacén identificada como "RECEPCIÓN". Si está en esta zona, un material no podrá ser



almacenado ni utilizado hasta tanto no se haya realizado la inspección definida y la misma sea conforme.

Cuando se recibe un material y el mismo es conforme, se ubicará en la zona de almacén destinada al mismo según planos de ubicación.

Cuando se recibe un material y es no conforme, se identifica con la etiqueta “CONTROL DE RECEPCIÓN. NO CONFORME” y se ubica en la zona de almacén destinada al efecto.

Quien recepciona la mercancía verifica que los datos del pedido coinciden con los datos del albarán de entrega del proveedor en cuanto a productos y cantidades, así como el plazo de entrega si es un requisito especificado.

Si coinciden cantidades, firma el albarán de entrega. Si no coincide, consulta con el Responsable de Compras, quien toma la decisión oportuna consignándolo en el albarán de entrega y en su caso haciendo constar la discrepancia.

Si está fuera del plazo de entrega especificado, lo hace contar en el albarán del proveedor con la indicación “FUERA DE PLAZO”.

Logística inspecciona al 100 % que todos los productos recibidos tengan la información necesaria en el embalaje según la siguiente pauta de inspección:

- Mercado CE (si procede) o ensayo/analíticas
- Fabricante (nombre y dirección)
- Nombre comercial del producto
- Lote (si procede)
- Buen estado del envase o embalaje (que no haga suponer que el producto estará deteriorado)
- Pedido completo

La no conformidad de cualquiera de estos requisitos determinará que el producto sea considerado NO CONFORME, salvo que el pedido esté incompleto

Si es la primera vez que pide el material y no se tiene ensayo, se solicitara al fabricante ensayo por laboratorio acreditado o bien se llevara muestra por la organización a laboratorio acreditado para su ensayo.

El resultado de la inspección lo registra, indicando si el producto es conforme (C) o no conforme (NC)

Si el producto no es conforme, Administración informa al proveedor, de la mercancía no conforme, así como de la deficiencia encontrada en la recepción acordando con él la forma de envío de la misma.

Si el producto no es conforme, Administración da de alta cada producto recepcionados indicando su número de lote.

### **Documentación a controlar**

- Pedido al proveedor
- Albarán del proveedor
- Ensayos de material
- Registro de inspección
- Registro de no conformidad
- Ficha de composición del material textil
- Etiquetas de identificación de material

## **MANTENIMIENTO Y LIMPIEZA DE INSTALACIONES.**

### **Objeto**

El objeto del presente procedimiento es definir las operaciones requeridas para el mantenimiento, así como definir las operaciones requeridas para la limpieza de los equipos e instalaciones necesarias para garantizar la calidad del producto ofrecido por la empresa.

### **Ámbito aplicación**

Este procedimiento afecta a todos los trabajadores y equipos/instalaciones que afecten directamente a la calidad del producto ofrecido por la empresa.

### **Actividades de Mantenimiento:**

El Responsable Técnico junto con el Responsable de Producción, identificará todos los equipos que requieran operaciones de mantenimiento preventivo para su correcto funcionamiento. Todos los equipos/instalaciones identificados quedarán recogidos en el Plan de Mantenimiento Preventivo.

El Responsable Técnico junto con el Responsable de Producción, establecerá para cada equipo identificado las operaciones de mantenimiento preventivo necesarias recogiendo en el Plan de Mantenimiento Preventivo: equipo, operación de mantenimiento a realizar, frecuencia y responsable de su realización.

Fuera de las operaciones de mantenimiento preventivo, cualquier trabajador puede detectar averías/desperfectos en los equipos/instalaciones. Ante la detección de una avería deberá comunicarse al Responsable de Producción para su registro en el Parte de Averías.

En función del Plan de Mantenimiento Preventivo y de las averías registradas en el Parte de Averías, el Responsable de Producción llevará a cabo las operaciones de mantenimiento necesarias o bien contactará con un proveedor externo para su realización. En el caso de operaciones de mantenimiento realizadas por empresas externas, se seguirá el procedimiento de Compras.

Para el establecimiento de las operaciones de mantenimiento deberán tenerse en cuenta las revisiones periódicas establecidas por la normativa vigente.

El Responsable Producción guardará evidencia de la realización de las operaciones de mantenimiento externo (Partes de Trabajo / Albaranes / Certificado Inspección).

### **Actividades de Limpieza:**

El Responsable Técnico, junto con el Responsable de Producción, identificará todos los equipos / instalaciones que requieran operaciones de limpieza y/o desinfección para garantizar la fabricación de productos inocuos. Todos los equipos/instalaciones identificados quedarán recogidos en el Plan de Limpieza y Desinfección.

El Responsable Técnico, junto con el Responsable. de Producción, establecerá para cada equipo las operaciones de limpieza y/o desinfección necesaria, incluyendo en el Plan de Limpieza y Desinfección: equipo, operación de mantenimiento a realizar, frecuencia y responsable de su realización. Todos los productos de limpieza utilizados en las operaciones de limpieza están incluidos en el Listado de Productos de Químicos.

En función del Plan de Limpieza y Desinfección, el personal asignado llevará a cabo las operaciones de limpieza o desinfección necesarias. Para la realización de determinadas operaciones, Dirección podrá contactar con un proveedor externo. En el caso de operaciones de limpieza realizadas por empresas externas, se seguirá el procedimiento de Compras.

Una vez realizadas las operaciones de limpieza y/o desinfección, quedará registrada en el Registro de Limpieza. El Responsable de Producción guardará evidencia de la realización de las operaciones de limpieza externo (Partes de Trabajo / Albaranes / Certificado de Limpieza).

Para la verificación de las operaciones de limpieza, El Responsable de Calidad realiza trimestralmente análisis de superficies con el fin de determinar si la frecuencia y método de limpieza establecido garantiza la higiene de los equipos e instalaciones.

La empresa controla la presencia de plagas en todas las instalaciones donde se elaboren y almacenen los productos, así como en los equipos y útiles que se utilicen en la elaboración de los mismos a través de actividades de prevención y vigilancia, y sólo en caso de presencia, recurrir a los tratamientos.

Para lo cual se establecen una serie de medidas:

#### 1. Medidas preventivas, que impidan la entrada de plagas

- Mantener en condiciones adecuadas el entorno del establecimiento, con las siguientes medidas:
  - ✓ Eliminar los posibles centros de atracción y cobijo de plagas en los alrededores del establecimiento.
  - ✓ Evitar acumulación de basuras, desperdicios y desechos.
  - ✓ Evitar en la medida de lo posible la presencia de maleza en las zonas colindantes que faciliten su anidamiento.
  
- Establecer Barreras físicas, que impidan la entrada de plagas al establecimiento:
  - ✓ Proteger todas las aberturas al exterior (puertas, ventanas, huecos de ventilación, etc.) para evitar su entrada, (mallas mosquiteras, burletes, lamas, etc).
  - ✓ Mantener las puertas y otras aberturas al exterior cerradas.
  - ✓ Mantener convenientemente las instalaciones: evitar grietas, agujeros, juntas de dilatación, desagües sin sifones y/o rejillas, tuberías, arquetas y conductos eléctricos no estancos, etc.
  
- Implantar medidas higiénicas.
  - ✓ Evacuar las basuras y desperdicios con frecuencia, impidiendo que se acumulen.

- ✓ Disponer de contenedores con cierre y en condiciones higiénicas adecuadas para almacenar los residuos.
- ✓ Almacenar los residuos en lugares que no constituyan focos de contaminación para las zonas que ya se han limpiado.
- ✓ Mantener las instalaciones en condiciones higiénicas adecuadas
- ✓ Comprobar la ausencia de plagas en la llegada de las materias primas y material auxiliar, como por ejemplo en embalajes, cajones del campo, cajas etc.
- ✓ Proteger de forma correcta las materias primas y el material auxiliar después de su uso, de manera que ni los insectos ni roedores puedan tener acceso a los alimentos, equipos, útiles y envases.

## 2. Establecer un sistema de vigilancia de Plagas.

El sistema de vigilancia deberá detectar la presencia de plagas, por ejemplo, mediante la colocación de cebos o trampas con productos no tóxicos, para lo que se dispondrá de un Plano de ubicación Trampas

### Documentación a controlar

- Plan de Mantenimiento Preventivo
- Parte de Averías
- Plan de Limpieza y Desinfección
- Listado de Productos de Químicos
- Registro de Limpieza
- Plano de ubicación Trampas
- Programa de Vigilancia de Plagas

## **EQUIPOS DE INSPECCIÓN**

### **Objeto**

Describe la secuencia para los equipos de inspección.

### **Ámbito aplicación**

Personal: Operarios, Responsable Técnico

Material: flexómetros, ...

### **Equipos de inspección**

Los equipos de inspección que se utilizarán serán flexómetros al menos de clase II.

La marca de clase II, que aparece intercalada entre los primeros trazos de la escala del flexómetro, significa que dicho instrumento ha superado los ensayos de tipo correspondientes y que por tanto se le pueden asignar las características metrológicas propias de la clase II para estos equipos de medida.

En la ORDEN de 30 diciembre de 1988 por la que se regulan las medidas materializadas de longitud. (B.O.E. de 27 de enero de 1989) se puede encontrar la información completa. Pero como dato significativo, diremos que para flexómetros de clase II ha de cumplirse que el error máximo tolerado en más o en menos sobre la longitud nominal y sobre cualquier distancia comprendida entre dos señales cualesquiera no consecutivas, se expresa en milímetros, en función de la longitud considerada por la fórmula  $0.3+0.2L$ , en la que L es el valor de la longitud considerada, redondeada a un múltiplo entero de metros por exceso.

No será necesaria la calibración de dichos equipos, se llevará un control sobre su estado físico y sobre la visibilidad de las divisiones de escala.

En el momento que se identifique un equipo en mal estado será desechado y sustituido por otro de igual características.

### **Documentación a controlar**

- No hay documentación

## **FABRICACIÓN Y CONTROL DE LA PRODUCCIÓN DE MASCARILLAS**

### **Objeto**

Describe la secuencia para la fabricación y control de las mascarillas.

### **Ámbito aplicación**

Personal: Operarios, Responsable de Producción, Responsable Técnico

Material: Tejidos, patrones de corte, maquinaria (se deberá indicar la maquinaria que se utiliza)

### **Aspectos importantes a tener en cuenta sobre el diseño**

- La mascarilla debe cubrir nariz, boca y mentón.
- Debe constar de material filtrante.
- El material filtrante utilizado debe permitir la correcta respiración.
- Los materiales susceptibles de entrar en contacto con la piel no deben presentar riesgos de irritación o efectos adversos para la salud.
- Debe garantizar un ajuste adecuado con la cara para que no haya fugas.
- Las gomas de ajuste pueden sustituirse por tiras para atar.
- No debe entorpecer el campo de visión del usuario ni llevar bordes o rebabas que puedan ser molestas o dañar al usuario.

### **Materiales a utilizar**

Se puede fabricarse con materiales que tengan capacidad filtrante, como el Tejido no Tejido (TNT).

Lo recomendable es utilizar los tejidos habituales para no tener que realizar ensayos de biocompatibilidad con la piel humana.

Los Materiales a utilizar están definidos en los Métodos de Fabricación (MF - anexo II)

### **Maquinaria/herramientas e instalaciones**

máquina de corte de patrón o tijeras;

máquina de coser plana con regulación de puntada

La maquinaria y herramientas a utilizar están definidos en los Métodos de Fabricación (MF - anexo II)

La fabricación de las mascarillas puede realizarse en cualquier instalación que reúna las condiciones de limpieza necesarias indicadas en el apartado de mantenimiento y limpieza.

Además, el personal deberá asegurarse de que la manipulación de la materia prima y de las mascarillas se realizar de forma tal que no se manchen ni se contaminen, manteniendo las condiciones de limpieza para asegurar un bajo nivel microbiano.

### **Procesos de fabricación**

Se realizará la fabricación en función de las ordenes de trabajo (OT), que se planifiquen. La planificación estará en función de los pedidos de clientes o de las necesidades de stock que se tengan.

En la orden de fabricación se especificará el producto y las unidades a fabricar. Para la fabricación del producto se seguirá lo indicado en su método de fabricación MF-xx

Esta mascarilla estaría compuesta por una capa doblada de TNT para el contacto con la piel del sujeto y por la parte externa otra de TNT extendida.

El conjunto se puede coser o termosellar, y al conjunto formado se añaden dos cintas de algodón elástico o de otro material para su sujeción.

Los pasos a seguir serán:

1. Corte del patrón plano. El corte del patrón puede realizarse con máquinas de corte o manual.
2. Doblado puede hacerse mediante máquinas de doblado o a mano.
3. Cosido con máquinas de coser estándar o termosellado.
4. Sujeción enganche en las orejas, elástico o de material cosido.

Si en cualquier momento (durante el almacenamiento, en la fabricación, etc.) se observa que un material no cumple los requisitos especificados y por tanto es no conforme, se ubicará en la zona de almacén destinada a productos no conformes y se separaran también los productos fabricados con él.

El control final constara de revisión visual de los productos verificando:

- Cumple con las medidas y forma de la ficha de producto
- Los diversos materiales están en el orden correcto
- Las costras o el termosellado es correcto
- La estructura de las partes es consistente

Se realizará un control muestral de la producción, al inicio de la misma, durante la fabricación. Las evidencias de la inspección se realizarán en la orden de fabricación.

Cuando una producción ha pasado el control final y está listo para entregar será ubicado en la zona de almacén destinado al efecto. El producto se identificará en la caja con el número de lote.

### **Documentación a controlar**

- Orden de fabricación
- Método de fabricación (MF-xx)
- Etiquetas



## **TRAZABILIDAD DEL PRODUCTO**

### **Objeto**

Describe la forma de identificar y de mantener la trazabilidad de los productos sanitarios. Ningún producto sanitario esté sin identificar y conocer los clientes que tienen los productos sanitarios distribuidos por la empresa.

### **Ámbito aplicación**

Material: tejidos

Producto: mascarillas

### **Identificación**

Todos los materiales vienen identificados por el fabricante. Cualquier defecto de identificación determina una no conformidad y una devolución del mismo al fabricante en la inspección de recepción.

El lote de material vendrá identificado por el nombre y el albarán del fabricante.

El lote del producto terminado vendrá identificado con la el código de producto y la orden de fabricación.

### **Trazabilidad**

Todo producto recepcionado se identifica con su número de lote

Toda orden de fabricación identificara el lote de material utilizado y el personal de confección

Todo albarán/factura de entrega al cliente se identifica el número de lote del producto entregado.

### **Documentación a controlar**

- Albaranes de compra
- Orden de fabricación
- Albaranes de entrega
- Factura

## **LIBERACIÓN Y ENVIÓ DEL PRODUCTO**

### **Objeto**

Describe la forma de identificar y de mantener la trazabilidad de los productos sanitarios. Ningún producto sanitario esté sin identificar y conocer los clientes que tienen los productos sanitarios distribuidos por la empresa.

### **Ámbito aplicación**

Personal: Administración, Operarios

Productos: todos los fabricados

### **Expedición de productos**

Conforme expediciones prepara los pedidos, verifica que todos los productos que van a ser remitidos al cliente según la información contenida en el albarán de entrega, cumplen los requisitos establecidos en la pauta de verificación definida con las siguientes especialidades:

- Producto en el almacén correcto de producto verificado o identificado como tal.
- Producto correctamente empaquetado e identificado
- Fecha de caducidad: debe ser al menos seis meses posteriores a la fecha prevista de entrega
- Que el número de LOTE es el indicado en el albarán de entrega.
- Declaración de conformidad

Si de la inspección resulta algún producto no conforme actúa según lo indicado en el apartado de control de producto no conforme.

Cuando un envío es conforme para ser remitido al cliente registra la inspección conforme en el albarán de entrega, firmando en el mismo.

Las mascarillas deben embalarse de tal manera que estén protegidas frente a cualquier daño mecánico y frente a la contaminación, antes de su uso. El embalaje individual o agrupado queda a la elección del fabricante.

### **Documentación a controlar**

Albarán de entrega

Factura (con indicación del lote al igual que el albarán)

## **CONTROL DEL PRODUCTO NO CONFORME**

### **Objeto**

Describe la secuencia para la fabricación y control de las mascarillas.

### **Ámbito aplicación**

Personal: Operarios, Responsable Técnico

Material: tejidos

Producto: mascarillas

### **Tratamiento de productos No Conformes**

Por la naturaleza de los productos, todo producto no conforme será RECHAZADO. El Responsable Técnico es la persona con la autoridad para decidir si un producto es no conforme.

Una vez catalogado como no conforme, los operarios identificarán el producto no conforme con la etiqueta de "PRODUCTO NO CONFORME" y lo ubicará en la zona de almacén destinada al efecto.

El operario registrará los productos no conformes en el informe de NC indicando el producto, las unidades, el proveedor o la orden de fabricación dependiendo si es Material o producto y la causa de la no conformidad para su análisis posterior. Informará al responsable de compras para que en su caso curse el pedido necesario para mantener el nivel de existencias del producto no conforme.

### **Documentación a controlar**

- informe de NC
- etiqueta de producto NC

## **RETIRADA DEL PRODUCTO DEL MERCADO**

### **Objeto**

Describe el proceso que permite la retirada del producto del mercado si se identifica alguna no conformidad después de la entrega

### **Ámbito aplicación**

Personal: Responsable de logística, Responsable técnico

Material: producto acabado

### **Retirada del mercado.**

El responsable de logística en cada pedido a servir que se le entregue para su gestión indicara el número de lote de fabricación entregado al cliente.

El departamento de administración identificará en cada factura el número de lote entregado al cliente por si resulta necesario retirarlo del mercado o ante cualquier reclamación.

Si es necesario retirar un producto del mercado se identificarán los que sea necesarios retirar y a través de las facturas se identificarán los clientes que los han recibido; se contactará inmediatamente con ellos para que bloqueen los lotes pertinentes si aún no los han utilizado y con los medios de la empresa se procederá a su recogida.

El procedimiento de retirada de productos es el siguiente:

- 1) Registrar la incidencia.
- 2) Evaluar el problema detectado para definir el nivel de riesgo asociado.
- 3) Informar a las autoridades competentes en caso de que existan riesgos para la salud de las personas.
- 4) Hacer una valoración del alcance y la afectación de los productos y los lotes distribuidos.
- 5) Localizar los productos afectados.
- 6) Definir las actividades que deban llevarse a cabo, el calendario para aplicarlas y la asignación de responsabilidades del equipo.

Las actividades para la retirada de productos incluirán, cuando sea necesario:

- La retirada de los productos distribuidos.
  - La corrección o reparación de materiales.
  - Instrucciones a los usuarios sobre si tienen que dejar de usar esos productos, sobre cómo proceder a su devolución o cómo destruir las unidades en stock.
  - Indicaciones sobre cómo se reemplazarán los productos distribuidos y las fechas en que estarán disponibles.
  - Asesoramiento a los usuarios sobre algún aspecto o problema que presente el producto.
- 7) Si se ha tenido que efectuar la retirada de los productos correspondientes, valorar la nueva adquisición y distribución de productos sustitutorios.
  - 8) Realizar un informe final donde se analizarán las causas de la retirada y se sacarán conclusiones.
  - 9) Tomar las medidas correctivas necesarias para evitar un nuevo incidente.

### **Documentación a controlar**

- Factura
- Albarán de retirada de mercancía

## **TRATAMIENTO DE RECLAMACIONES**

### **Objeto:**

Describe el proceso para tratar cualquier reclamación del cliente o cualquier notificación de las autoridades sanitarias.

### **Ámbito de aplicación:**

Personal: responsable técnico

Material: producto acabado

### **Actuación ante reclamaciones**

Ante cualquier reclamación de un cliente o ante cualquier notificación de la AEM relacionada con la posible no conformidad del producto, se identificará como una no conformidad para su estudio y análisis, según el apartado de Acciones correctivas

En la medida de lo posible solicitará al cliente el envío del producto sobre el cual se formula la relación.

El Responsable técnico en función de la naturaleza de la reclamación realizará cuantas comprobaciones sean necesarias para evaluar la posible no conformidad (registros de producción, ensayos sobre el producto remitido por el cliente, etc.).

En su caso determinará si el producto incumple alguna especificación y en su caso adoptará las acciones correctivas pertinentes previa identificación de la causa.

Si procede se retirará del mercado todos los productos que pudieran estar afectados por la misma no conformidad.

### **Documentación a controlar:**

- Informe de reclamación
- Notificaciones de la AEM

## **ACCIONES CORRECTIVAS.**

### **Objeto:**

Describe el proceso para adoptar las medidas necesarias para prevenir la aparición de productos no conformes en el futuro

### **Ámbito de aplicación:**

Personal: Responsable técnico

Material: producto intermedio y producto acabado

### **Estudio causas y establecimiento medidas**

Cuando sea identificada un producto no conforme o cuando una reclamación esté justificada el responsable técnico realizará un estudio para determinar las causas de la no conformidad y tomará las medidas adecuadas según la causa.

Se podrán tomar dos tipos de medidas en función del análisis de las causas:

- Acciones correctoras, si se trata de incidentes esporádicos y aleatorios, se subsanará la deficiencia directamente.
- Acciones correctivas, si se trata de incidentes que se repiten y que son recurrentes. Se actuará sobre las causas del incidente, estableciendo medidas, que se tendrán un tiempo de actuación, unos recursos y un responsable definido.

Se establecerá un seguimiento para evaluar si las medidas han sido efectivas.

### **Documentación a controlar:**

- Informe de acción correctora/correctiva

## ANEXO I

### ORGANIGRAMA Y PERFIL DE PUESTOS



PUESTO	DEPENDE DE:	SUSTITUIDO POR:	FUNCIONES Y RESPONSABILIDADES
<b>DIRECCIÓN</b>	--	--	<ul style="list-style-type: none"> <li>▪ Funciones de planificación, ordenación, organización y supervisión en la empresa.</li> <li>▪ Tareas de análisis, estudios y asesoramiento de alto nivel para la dirección de la empresa.</li> <li>▪ Definir y documentar las responsabilidades, competencias y relaciones entre el personal.</li> </ul>
<b>RESP. TÉCNICO</b>	DIRECCIÓN	RESP. TÉCNICO	<ul style="list-style-type: none"> <li>▪ La Dirección Técnica con arreglo a la legislación vigente, se responsabiliza personalmente de los procesos de elaboración y control de productos, coordina el conjunto de los departamentos que intervienen en dichos procesos, proporcionando la orientación necesaria a todo el personal para asegurar la calidad final de los productos sanitarios.</li> <li>▪ En concreto, las funciones que desarrolla</li> </ul>



PUESTO	DEPENDE DE:	SUSTITUIDO POR:	FUNCIONES Y RESPONSABILIDADES
			<p>la Dirección Técnica son las especificadas en la <b>Declaración de Resp. Técnico</b> la cual está firmada tanto por Dirección como por la Dirección Técnica.</p>
<p><b>RESP. CALIDAD</b></p>	<p>RESP. TÉCNICO</p>	<p>RESP. TÉCNICO</p>	<ul style="list-style-type: none"> <li>▪ Colabora con el Departamento de Producción en la implantación de nuevos procesos de fabricación, asesorando a la Dirección Técnica en todo lo que se refiere a la calidad del producto.</li> <li>▪ Prepara por escrito todos los procedimientos detallados de las pruebas de calidad, estableciendo los límites permitidos.</li> <li>▪ Da su dictamen a la aprobación o rechazo de los lotes de materias primas, material de envase y acondicionamiento y los lotes de producto terminado, comunicándolo al Responsable Técnico.</li> <li>▪ Se responsabiliza de los controles durante la fabricación.</li> <li>▪ Controla y asesora sobre el destino de las devoluciones y su posible recuperación.</li> <li>▪ Comprueba y asegura el mantenimiento de su departamento, locales y equipos.</li> <li>▪ Garantiza la realización de las validaciones necesarias.</li> <li>▪ Garantiza que se imparta una formación inicial y continuada al personal de control de calidad y producción.</li> <li>▪ En general, se responsabiliza por escrito de cualquier operación o proceso de control de calidad.</li> <li>▪ Hace constancia de sus atribuciones y responsabilidades y de que ejerce las funciones anteriores, de todo lo cual queda registro escrito, mediante su firma en toda clase de documentación de</li> </ul>

PUESTO	DEPENDE DE:	SUSTITUIDO POR:	FUNCIONES Y RESPONSABILIDADES
			<p>análisis que se incluya en los epígrafes anteriores, así como por su posición jerárquica en el organigrama.</p>
<p><b>RESP. PRODUCCIÓN</b></p>	<p>RESP. TÉCNICO</p>	<p>RESP. TÉCNICO</p>	<ul style="list-style-type: none"> <li>▪ Asegurar que el Sistema de Gestión de Calidad está establecido, implantado y mantenido.</li> <li>▪ Supervisar las actividades de fabricación, control y/o importación.</li> <li>▪ Supervisión directa de las actividades de distribución.</li> <li>▪ Comprobar que los productos cumplen los requisitos exigidos en la normativa vigente.</li> <li>▪ Preparación y supervisión de la documentación técnica exigida en la normativa vigente.</li> <li>▪ Supervisar el archivo documental de los productos.</li> <li>▪ Revisar y evaluar incidentes y reclamaciones relacionados con los productos.</li> <li>▪ Calificación final y liberación (si procede) de los lotes de productos fabricados.</li> <li>▪ Facilitar a las autoridades sanitarias, siempre que le sea requerida, la documentación que avale la adecuación de los productos con lo establecido en la legislación.</li> <li>▪ Colaborar con Dirección en sus responsabilidades</li> <li>▪ Controlar la documentación y los archivos de registro.</li> <li>▪ Evaluación de proveedores.</li> </ul>

PUESTO	DEPENDE DE:	SUSTITUIDO POR:	FUNCIONES Y RESPONSABILIDADES
			<ul style="list-style-type: none"> <li>▪ Mantener equipos y medios en el estado de adecuación que requiere la realización del servicio.</li> <li>▪ Resolver las no conformidades.</li> <li>▪ Gestión de producto no conforme.</li> <li>▪ Proponer acciones preventivas.</li> <li>▪ Seguimiento de reclamaciones y acciones correctivas y/o preventivas.</li> </ul>
<b>RESP. LOGISTICA</b>	DIRECCIÓN	OPERARIO DE ENVASADO	<ul style="list-style-type: none"> <li>▪ Control y supervisión de las existencias en el almacén y reposición.</li> <li>▪ Reclamación de mercancía pendiente de recibir.</li> <li>▪ Fijar programas para la entrada y salida de mercancías.</li> <li>▪ Detección de necesidades de material.</li> <li>▪ Recepción e identificación de materiales.</li> <li>▪ Controlar preparación de pedidos.</li> <li>▪ Control y gestión de devoluciones de materiales.</li> <li>▪ Organización física de los artículos: ubicación, forma de almacenaje.</li> <li>▪ Control de caducidades y obsoletos.</li> </ul>
<b>OPERARIO ALMACÉN</b>	ENC. ALMACÉN	OPERARIO	<ul style="list-style-type: none"> <li>▪ Tareas de almacén, carga y descarga, embalaje.</li> <li>▪ Conducción de carretillas elevadoras, apilamiento de mercancías</li> <li>▪ Comprobación de entradas y salidas de mercancías.</li> </ul>
<b>OPERARIO PRODUCCIÓN</b>	RESP. PRODUCCIÓN	RESP. PRODUCCIÓN	<ul style="list-style-type: none"> <li>▪ Tareas de fabricación, envasado y etiquetado.</li> </ul>
<b>ADMINISTRATIVOS</b>	DIRECCIÓN	ADMINISTRATIVO	<ul style="list-style-type: none"> <li>▪ Tareas de despacho de pedidos con registro en los libros.</li> <li>▪ Tareas de contabilidad, facturación, movimiento diario.</li> <li>▪ Tareas de recepción, teléfono, etc.</li> </ul>

PUESTO	DEPENDE DE:	SUSTITUIDO POR:	FUNCIONES Y RESPONSABILIDADES
<b>COMERCIAL</b>	DIRECCIÓN	COMERCIAL	<ul style="list-style-type: none"> <li>▪ Actividades de venta.</li> <li>▪ Visitas a clientes.</li> <li>▪ Realización de venta de producto en locales comerciales.</li> </ul>

## ANEXO II

### **MF.01 MASCARILLA CON TRES PLIEGUES Y ELÁSTICOS LATERALES**

#### **METODO DE FABRICACION**

Referencia del método que se ha tomado como ejemplo MASCARILLA DESARROLLADA POR AITEX (Alcoy 27/03/2020)

[https://www.mincotur.gob.es/es-es/COVID-19/GuiaFabricacionEPIs/9\\_MASCARILLA\\_DESARROLLADA\\_POR\\_AITEX.pdf](https://www.mincotur.gob.es/es-es/COVID-19/GuiaFabricacionEPIs/9_MASCARILLA_DESARROLLADA_POR_AITEX.pdf)

#### **Descripción:**

Medidas de la mascarilla terminada en plano: 9,5 x 18 cm

La parte superior lleva un dobladillo de 1,5 cm con un twisband en su interior para el ajuste

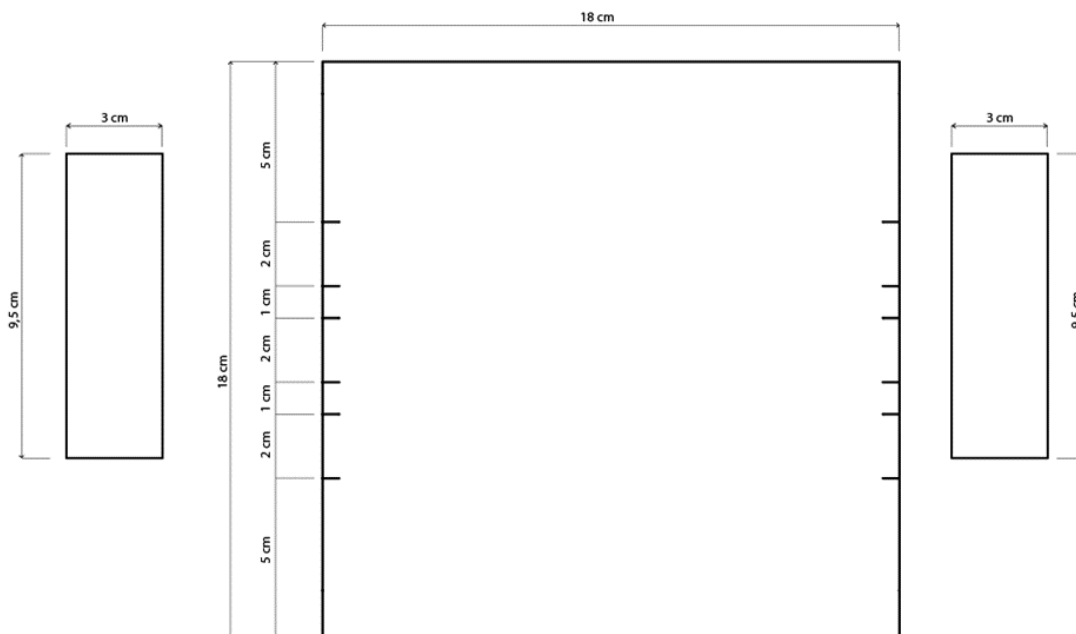
La parte inferior lleva un dobladillo de 1 cm

En la zona central lleva tres pliegues de 2 cm

Los cordones elásticos laterales tienen una longitud de 20 cm cada uno

Los laterales van rematados con vivo del tejido exterior (pieza de 9,5 cm x 3 cm) asean los bordes y sujetan la goma.

#### **Patrón acotado:**



#### **Material necesario:**

“Sándwich” de tejidos compuesto por cinco capas:

2 capas de tejido exterior (tejido referencia 2)

2 capas de tejido intermedio (tejido referencia 1)

1 capas de tejido interior en contacto con la boca (tejido referencia 3)

2 vivos (de 9,5 x 3) del tejido exterior (polipropileno 40 gr)

2 cordones elásticos de 21 cm cada uno  
1 tira twist band de 15 cm aproximadamente  
Hilo

### Equipamiento para la confección:

Máquina de corte / tijeras  
Maquina plana  
Regulación de puntada a 4  
Aguja de punta de bola N° 80

### Confección:

**IMPORTANTE.** Tanto dobladillos como bieses no deben coserse al canto para obtener mayor resistencia en caso de lavado. Es necesario dejar suelto parte del tejido (0,5 cm)

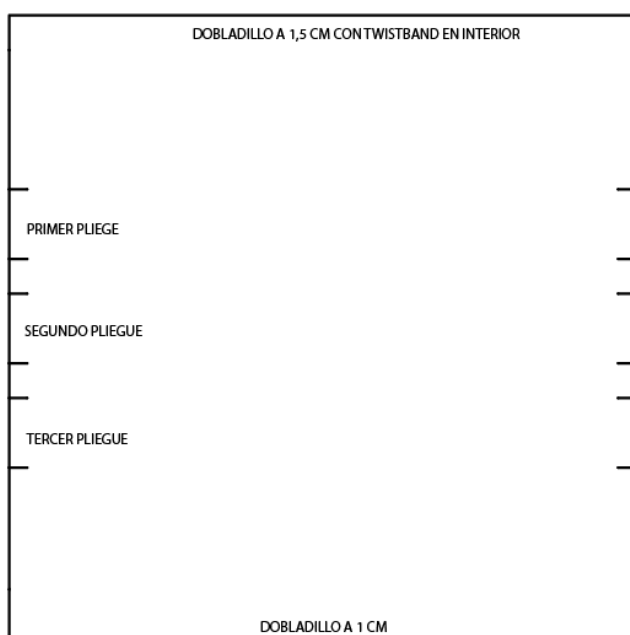
Borde superior: dobladillar a 1,5 cm introduciendo en su interior la tira twist band. Pasar pespunte a 1 cm, dejando 0,5 cm

Borde inferior: dobladillar a 1 cm el borde inferior, pasar pespunte a 0,5 cm

Sujetar en laterales los tres pliegues centrales según los piquetes (tres pliegues de 2 cm)

Sujetar el cordón elástico en las esquinas

Coser los vivos laterales a “bocadillo” doblando por la mitad y pespunteando a la mitad. No redoblar, dejar bordes sueltos.



## **MF.02 MASCARILLA TIPO PICO DE PATO**

### **METODO DE FABRICACION**

Referencia del método que se ha tomado como ejemplo MASCARILLA\_PICO DE PATO, establecido en la norma AFNOR SPEC S76-001 de (27/0

[https://www.mincotur.gob.es/es-es/COVID-](https://www.mincotur.gob.es/es-es/COVID-19/GuiaFabricacionEPIs/Especificacion%20Francesa/15_Norma_AFNOR_sobre_fabricacion_de_mascarillas.pdf)

[19/GuiaFabricacionEPIs/Especificacion%20Francesa/15\\_Norma\\_AFNOR\\_sobre\\_fabricacion\\_de\\_mascarillas.pdf](https://www.mincotur.gob.es/es-es/COVID-19/GuiaFabricacionEPIs/Especificacion%20Francesa/15_Norma_AFNOR_sobre_fabricacion_de_mascarillas.pdf)

### **Descripción:**

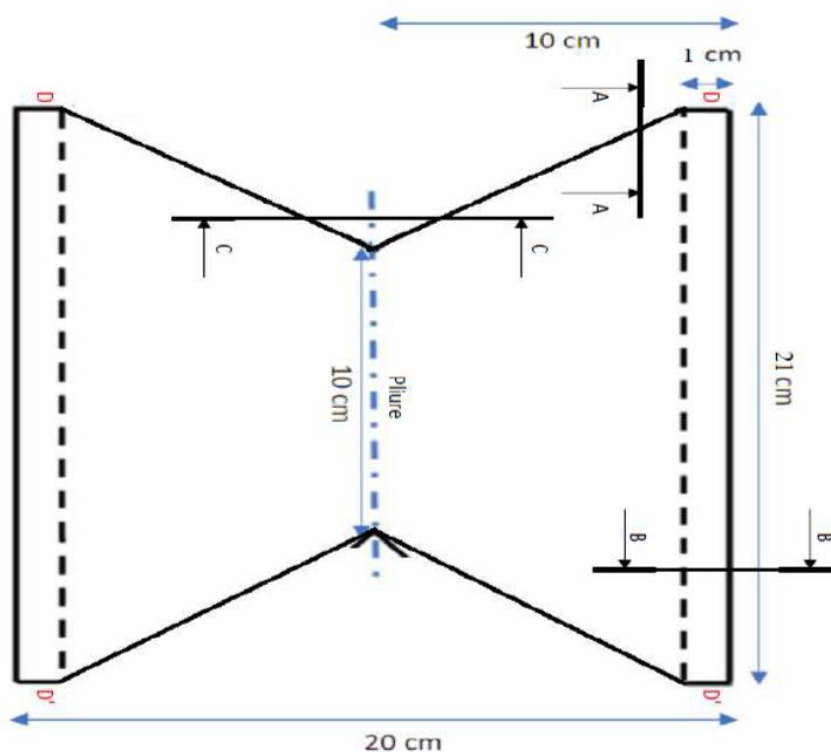
Medidas de la mascarilla terminada en plano: xx

El contorno lleva un dobladillo de xxxx

En la zona central

Los cordones elásticos laterales tienen una longitud

### **Patrón acotado**





### Material necesario:

“Sándwich” de tejidos compuesto por cinco capas:

x capas de tejido exterior (tejido referencia 2)

x capas de tejido intermedio (tejido referencia 1)

x capas de tejido interior en contacto con la boca (tejido referencia 3)

1 cordón elástico de 70 cm

Hilo

### Equipamiento para la confección:

Máquina de corte / tijeras

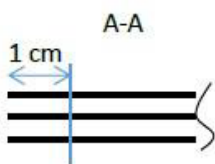
Maquina plana

Regulación de puntada recta o zigzag

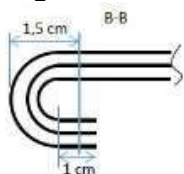
### Confección:

Preparar Preparar la pieza de monocapa o las piezas del compuesto multicapa

Hilvanar (hacer una costura previa) todo el contorno a 1 cm de los bordes

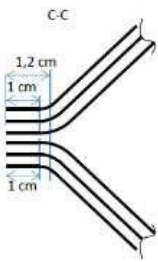


Pegue los 2 bordes largos, para tener el dobladillo hacia adentro;



Dobla a lo largo de la línea de doblado, el derecho contra el derecho (el exterior contra el exterior) y coser los bordes. Dar la vuelta;





Preparar un arnés de cabeza (dos bandas elásticas flexibles o dos bandas textiles). Montar el arnés de cabeza en la mascarilla.

Sobre la mascarilla, dobla la punta formada en el punto D (ver patrón) hacia el interior de la mascarilla. Meter la banda elástica debajo de la punta. Fije la punta cosiendo (paralelo al elástico) o soldando. Repita la misma operación con la otra punta en el punto D (vea el patrón). Ensamblar (o atar) los 2 extremos de la banda elástica. Fijándolo así de esta manera, el elástico puede deslizarse.

## **ANEXO III**

### **ETIQUETADO DE LAS MASCARILLAS QUIRURGICAS**

Exentos de cumplir el Real Decreto 928/1987, de 5 de junio, relativo al etiquetado de composición de los productos textiles (artículo 9, anexo III).

Se indicará en la caja/envase.

#### **Identificación del fabricante**

Razón social, etc.

Logo

#### **Producto**

Logo CE (según dimensiones del Reglamento 2017/745-Anexo V o de la Directiva 93/42/CE-Anexo XII)

Producto sanitario

Mascarilla quirúrgica

Clase I, Tipo IIR

UNE-EN 14683:2019 + AC:2019

Referencia del producto

Lote de fabricación

#### **Advertencias:**

NO estéril

NO utilizable en quirófano

Desechable; un solo uso.

Pieza facial no hermética

NO EPI

No contiene látex.

#### **Recomendaciones de uso**

Por cuestiones de comodidad e higiene se recomienda no usar la mascarilla por un tiempo superior a 4 h. En caso de que se humedezca o deteriore por el uso, se recomienda sustituirla por otra nueva.

## ANEXO IV

### FICHA TÉCNICA

#### Producto: Mascarilla quirúrgica Clase I, Tipo IIR

#### Especificación:

Las mascarillas quirúrgicas ayudan a reducir la contaminación del paciente causada por los microorganismos exhalados por parte del personal de salud y la exposición potencial del usuario a sangre u fluidos corporales.

Mascarilla quirúrgica de uso único de fibras, de alta eficiencia: >99% de eficiencia de filtración bacteriana, >95% para partículas de 0.1 micras. Plana, plegable, de color COLOR, con dos cordones elásticos. Banda de acero recubierta de polietileno en borde superior de la mascarilla entre las capas del respaldo para sujetarse al puente de la nariz. Desechable, resistente a fluidos, hipoalérgica. No contiene látex (1).



#### Presentaciones:

Referencia	Piezas por caja
XXXXXX	NN

#### Condiciones de almacenamiento:

- Almacenar a temperatura ambiente
- Evite temperatura y humedad excesiva

#### Caducidad:

Dos años a partir de la fecha de fabricación

#### Composición:

- “Sándwich” de tejidos compuesto por cinco capas:
  - 2 capas de tejido exterior (tejido referencia 2: 40g/m<sup>2</sup>; 100% Polipropileno hidrófobo)
  - 2 capas de tejido intermedio (tejido referencia 1: 44g/m<sup>2</sup>; 80% Poliéster / 20% Viscosa)
  - 1 capas de tejido interior (tejido referencia 3: 20g/m<sup>2</sup>; 100% Polipropileno hidrófobo)
- 2 vivos (de 9,5 x 3) del tejido exterior (polipropileno 40 gr)
- 2 cordones elásticos de 21 cm cada uno

- 1 tira twist band de 15 cm aproximadamente
- Libre de látex (1)

**Recomendaciones:**

Se recomienda para uso único, no reutilizable.

**Contraindicaciones:**

La mascarilla no deberá utilizarse como protección contra impactos sólidos.

**Condiciones de almacenamiento:**

Para mejores resultados, almacenar a temperatura ambiente. Evite temperatura y humedad excesiva

**Características, Ventajas y Beneficios:**

Características	Ventajas y Beneficios
Resistente a fluidos	Reduce la exposición potencial a sangre y fluidos corporales
Alta eficiencia de filtración	Capacidad de filtración bacteriana mayor al 98%. Permite el intercambio de aire filtrado sin sacrificar la respiración del usuario
Banda metálica nasal	Se ajusta adecuadamente al contorno de la nariz para cumplir con su función
Cordones elásticos	Ajustable a diferentes diámetros cefálicos Cómoda y fácil de usar
Libre de látex (1)	Hipoalergénica Puede utilizarse en pacientes sensibles al látex

(1) Especificar la presencia de alérgenos como el látex.

## ANEXO V.

### **BUENAS PRÁCTICAS DE FABRICACIÓN**

#### **Objeto:**

El objetivo de las Buenas Prácticas de Fabricación es el de asegurar el cumplimiento de las Normas de Correcta Fabricación en toda la empresa, en lo referente a la higiene personal y laboral, con el fin de contribuir al máximo a la calidad de los productos fabricados, evitando aportar al producto contaminación no deseada. También se trata de evitar que el trabajador se contamine del producto fabricado; esto es, disminuir la contaminación cruzada.

#### **Alcance:**

Este documento es de aplicación a todas las personas que, trabajando en la empresa, están de forma permanente o esporádica en contacto con los materiales y productos que elaboran.

#### **Desarrollo:**

### **SALUD**

- Cuando algún trabajador tenga síntomas o padezca alguna **enfermedad**, deberá comunicarlo de inmediato Dirección o a Resp. de Producción, el cual indicará lo que tiene que hacer el trabajador (uso de mascarillas o cambio de puesto). En función de la enfermedad comunicada se valorará que el trabajador será sometido a consulta médica. En este caso, el médico decidirá si debe ser dado de baja, someterse a un nuevo reconocimiento o incorporarse nuevamente al trabajo.
- El trabajador deberá advertir a sus superiores en el caso de que algún familiar con los que convive padezca alguna enfermedad infecto-contagiosa. Dirección o Resp. de Producción decidirá igualmente las medidas que deberá adoptar el trabajador.
- El trabajador está obligado también, a comunicar de inmediato si sufre algún tipo de herida, lesión o afección de la piel a Dirección o Resp. de Producción. Éste valorará las medidas de protección necesarias para cubrir la herida. En el caso en que la lesión se proteja en las instalaciones, se realizará con un vendaje o tiras impermeables, y en el caso de que fuese necesario, se le facilitarán guantes de un solo uso al trabajador. En el caso de que la magnitud de la lesión requiera intervención médica, el trabajador será trasladado a la Mutua, siendo responsabilidad del médico las medidas a adoptar en relación con el trabajador.

### **ASEO PERSONAL**

- Todos los trabajadores de la empresa deben mantener una higiene corporal lo más alta posible mediante “baño o ducha diaria”, así como las medidas necesarias para controlar la transpiración, secreciones del periodo, etc.
- El pelo ha de estar siempre limpio y recogido.
- Las uñas deberán estar perfectamente limpias.

- Las manos se lavarán después de cada cambio de trabajo, con especial meticulosidad:
  - ✓ al comenzar el trabajo y a su finalización
  - ✓ cuando se haya tenido que tocar objetos no rigurosamente limpios
  - ✓ después de emplear el W.C.
  - ✓ después de manipular desechos, basuras, etc.
  - ✓ después de fumar o comer.
  - ✓ En producción, después de que se haya tocado el pelo, nariz o boca



## VESTIMENTA

- Se diferencian dos zonas en cuanto a la vestimenta:
  - ✓ **Zona de Producción:** Bata y gorro.
  - ✓ **Zona de No Producción:** vestuario laboral.
- La ropa de calle del trabajador y sus zapatos deberán aportar la mínima contaminación posible.
- Los trabajadores dejarán en las taquillas de la zona de personal todos los objetos personales, así como medicamentos, alimentos, etc.

## ORDEN Y LIMPIEZA DEL PUESTO DE TRABAJO

- Es importante mantener el sitio de trabajo en adecuadas condiciones de orden y limpieza en todo momento.
- Cada trabajador es el responsable de la limpieza de su zona de trabajo durante la jornada. En función del **Plan de Limpieza y Desinfección** así como de la **Planificación de Turnos** cada trabajador limpiará las zonas asignadas. Para ello deberá utilizar únicamente los productos facilitados por la empresa.
- Las **zonas de almacenamiento** tanto de envases / embalajes como de materias primas y productos finales se mantendrán limpias y ordenadas.
- Los productos almacenados se mantendrán separados de los suelos con el fin de poder mantener una buena limpieza y circulación del aire.
- Durante la jornada laboral (al inicio y al final) se pondrá especial atención al estado de los **útiles de trabajo** (cúters, tijeras, etc). Cualquier deterioro de los mismos, deberá ser comunicado al responsable correspondiente para su sustitución.
- Los **desechos** se retirarán lo antes posible de las zonas de manipulación a los contenedores/papeleras dispuestos en las instalaciones para su evacuación. Ha de evitarse en todo momento las posibles contaminaciones de los desechos o sus contenedores con las materias primas, productos intermedios y productos terminados.



## PRÁCTICAS PROHIBIDAS EN LAS ÁREAS DE PRODUCCIÓN, CONTROL Y ALMACENAMIENTO

- Está totalmente prohibido **fumar** en todas las instalaciones.
- Está totalmente prohibido **comer, beber o mascar chicle**. Por lo que no deben almacenarse alimentos, bebidas, tabaco o medicamentos de uso personal, salvo en la zona asignada para ello.
- **Está totalmente prohibido toser, escupir o estornudar** encima de los productos o envases, o sobre las superficies que vayan a estar en contacto con el producto.



## ANNEX 2.

Directiva i Reglament de  
productes sanitaris



## I

(Actos legislativos)

## REGLAMENTOS

### REGLAMENTO (UE) 2017/745 DEL PARLAMENTO EUROPEO Y DEL CONSEJO

de 5 de abril de 2017

sobre los productos sanitarios, por el que se modifican la Directiva 2001/83/CE, el Reglamento (CE) n.º 178/2002 y el Reglamento (CE) n.º 1223/2009 y por el que se derogan las Directivas 90/385/CEE y 93/42/CEE del Consejo

(Texto pertinente a efectos del EEE)

EL PARLAMENTO EUROPEO Y EL CONSEJO DE LA UNIÓN EUROPEA,

Visto el Tratado de Funcionamiento de la Unión Europea y, en particular, su artículo 114 y su artículo 168, apartado 4, letra c),

Vista la propuesta de la Comisión Europea,

Previa transmisión del proyecto de acto legislativo a los Parlamentos nacionales,

Visto el dictamen del Comité Económico y Social Europeo <sup>(1)</sup>,

Previa consulta al Comité de las Regiones,

De conformidad con el procedimiento legislativo ordinario <sup>(2)</sup>,

Considerando lo siguiente:

- (1) La Directiva 90/385/CEE del Consejo <sup>(3)</sup> y la Directiva 93/42/CEE del Consejo <sup>(4)</sup> constituyen el marco regulador de la Unión para los productos sanitarios distintos de los productos sanitarios para diagnóstico *in vitro*. No obstante, es necesario revisar a fondo dichas Directivas para establecer un marco normativo sólido, transparente, previsible y sostenible para los productos sanitarios, que garantice un elevado nivel de seguridad y de protección de la salud, apoyando al mismo tiempo la innovación.
- (2) El presente Reglamento tiene por objeto garantizar el buen funcionamiento del mercado interior por lo que se refiere a los productos sanitarios, tomando como base un elevado nivel de protección de la salud de pacientes y usuarios y teniendo en cuenta los intereses de las pequeñas y medianas empresas que desarrollan sus actividades en este sector. Al mismo tiempo, el presente Reglamento fija normas elevadas de calidad y seguridad para los productos sanitarios con objeto de responder a las preocupaciones comunes de seguridad que plantean. Ambos objetivos se persiguen simultánea e indisolublemente, y revisten la misma importancia. Por lo que se refiere al artículo 114 del Tratado de Funcionamiento de la Unión Europea (TFUE), el presente Reglamento armoniza las normas aplicables a la introducción en el mercado y la puesta en servicio en la Unión de productos sanitarios y

<sup>(1)</sup> Dictamen de 14 de febrero de 2013 (DO C 133 de 9.5.2013, p. 52).

<sup>(2)</sup> Posición del Parlamento Europeo de 2 de abril de 2014 (no publicada aún en el Diario Oficial) y Posición del Consejo en primera lectura de 7 de marzo de 2017 (no publicada aún en el Diario Oficial).

<sup>(3)</sup> Directiva 90/385/CEE del Consejo, de 20 de junio de 1990, relativa a la aproximación de las legislaciones de los Estados Miembros sobre los productos sanitarios implantables activos (DO L 189 de 20.7.1990, p. 17).

<sup>(4)</sup> Directiva 93/42/CEE del Consejo, de 14 de junio de 1993, relativa a los productos sanitarios (DO L 169 de 12.7.1993, p. 1).

sus accesorios, permitiendo así que se acojan al principio de libre circulación de mercancías. En cuanto al artículo 168, apartado 4, letra c), del TFUE, el presente Reglamento fija normas elevadas de calidad y seguridad para los productos sanitarios, garantizando, entre otras cosas, que los datos generados en investigaciones clínicas sean fiables y sólidos y que se proteja la seguridad de los sujetos que participen en dichas investigaciones.

- (3) El presente Reglamento no pretende armonizar las normas relativas a la comercialización de productos sanitarios después de que hayan sido puestos en servicio, como sucede en el contexto de las ventas de segunda mano.
- (4) Deben reforzarse significativamente algunos elementos clave del enfoque normativo vigente, como la supervisión de los organismos notificados, los procedimientos de evaluación de la conformidad, las investigaciones clínicas y la evaluación clínica, la vigilancia y el control del mercado, al tiempo que se introducen disposiciones que garanticen la transparencia y trazabilidad en lo que respecta a los productos sanitarios, para proteger mejor la salud y mejorar la seguridad.
- (5) En la medida de lo posible, deben tenerse en cuenta las directrices para los productos sanitarios adoptadas a escala internacional, en particular en el Grupo de Trabajo sobre Armonización Mundial (GHTF) y su iniciativa de seguimiento, el Foro Internacional de los Reguladores de Productos Sanitarios (IMDRF), a fin de fomentar una convergencia mundial de las normas que contribuya a un elevado nivel de seguridad en todo el mundo, y que facilite el comercio, en particular en las disposiciones sobre identificación única de productos (UDI), requisitos generales de seguridad y funcionamiento, documentación técnica, reglas de clasificación, procedimientos de evaluación de la conformidad e investigaciones clínicas.
- (6) Por razones históricas, los productos sanitarios implantables activos, regulados por la Directiva 90/385/CEE, y los demás productos sanitarios, regulados por la Directiva 93/42/CEE, eran objeto de dos instrumentos jurídicos separados. En aras de la simplificación, conviene sustituir esas dos Directivas, que han sido modificadas en varias ocasiones, por un único acto legislativo aplicable al conjunto de los productos sanitarios distintos de los productos sanitarios para diagnóstico *in vitro*.
- (7) El ámbito de aplicación del presente Reglamento debe estar claramente delimitado con respecto a otra legislación de armonización de la Unión relativa a los productos sanitarios para diagnóstico *in vitro*, los medicamentos, los cosméticos y los productos alimenticios. Por consiguiente, debe modificarse el Reglamento (CE) n.º 178/2002 del Parlamento Europeo y del Consejo <sup>(1)</sup> para excluir de su ámbito de aplicación a los productos sanitarios.
- (8) Debe ser responsabilidad de los Estados miembros decidir en cada caso si un producto entra o no en el ámbito de aplicación del presente Reglamento. Para garantizar unas decisiones de cualificación coherentes al respecto en todos los Estados miembros, en especial en lo que se refiere a los casos frontera, la Comisión debe estar autorizada para decidir en cada caso, por propia iniciativa o en respuesta a una solicitud debidamente justificada de un Estado miembro, y previa consulta al Grupo de Coordinación de Productos Sanitarios (MDCG), si un producto específico, una categoría o un grupo de productos entran o no en el ámbito de aplicación del presente Reglamento. Al deliberar sobre la situación reglamentaria de los productos en los casos frontera en los que intervienen medicamentos, células y tejidos humanos, biocidas o productos alimenticios, la Comisión debe garantizar un nivel adecuado de consulta de la Agencia Europea de Medicamentos (EMA), la Agencia Europea de Sustancias y Mezclas Químicas y la Autoridad Europea de Seguridad Alimentaria, según proceda.
- (9) Dado que en algunos casos es difícil distinguir entre productos sanitarios y productos cosméticos, debe introducirse también en el Reglamento (CE) n.º 1223/2009 del Parlamento Europeo y del Consejo <sup>(2)</sup>, la posibilidad de adoptar una decisión a escala de la Unión sobre la situación reglamentaria de un producto.
- (10) Los productos que combinan un medicamento o una sustancia y un producto sanitario quedan regulados por el presente Reglamento o por la Directiva 2001/83/CE del Parlamento Europeo y del Consejo <sup>(3)</sup>. Ambos actos legislativos deben garantizar una interacción adecuada en términos de consultas durante la evaluación previa a la comercialización, y en términos de intercambio de información en el marco de las actividades de vigilancia correspondientes a estos productos combinados. En el caso de los medicamentos que contengan como parte integrante un producto sanitario, la conformidad de este con los requisitos generales de seguridad y funcionamiento establecidos en el presente Reglamento respecto de la parte que sea un producto sanitario debe evaluarse adecuadamente en el contexto de la autorización de comercialización de dichos medicamentos. Por lo tanto, procede modificar la Directiva 2001/83/CE.

<sup>(1)</sup> Reglamento (CE) n.º 178/2002 del Parlamento Europeo y del Consejo, de 28 de enero de 2002, por el que se establecen los principios y los requisitos generales de la legislación alimentaria, se crea la Autoridad Europea de Seguridad Alimentaria y se fijan procedimientos relativos a la seguridad alimentaria (DO L 31 de 1.2.2002, p. 1).

<sup>(2)</sup> Reglamento (CE) n.º 1223/2009 del Parlamento Europeo y del Consejo, de 30 de noviembre de 2009, sobre los productos cosméticos (DO L 342 de 22.12.2009, p. 59).

<sup>(3)</sup> Directiva 2001/83/CE del Parlamento Europeo y del Consejo, de 6 de noviembre de 2001, por la que se establece un código comunitario sobre medicamentos para uso humano (DO L 311 de 28.11.2001, p. 67).

- (11) La legislación de la Unión, en particular el Reglamento (CE) n.º 1394/2007 del Parlamento Europeo y del Consejo <sup>(1)</sup> y la Directiva 2004/23/CE del Parlamento Europeo y del Consejo <sup>(2)</sup>, es incompleta respecto a determinados productos fabricados utilizando derivados de tejidos o células de origen humano que sean inviables o hayan sido transformados en inviables. Dichos productos deben incluirse en el ámbito de aplicación del presente Reglamento, siempre que se ajusten a la definición de producto sanitario o estén cubiertos por el presente Reglamento.
- (12) Determinados grupos de productos para los que un fabricante declare únicamente una finalidad estética u otra finalidad no médica, pero que sean similares a productos sanitarios en cuanto a funcionamiento y riesgos, deben estar regulados por el presente Reglamento. A fin de que los fabricantes puedan demostrar la conformidad de tales productos, la Comisión debe adoptar especificaciones comunes, al menos con respecto a la aplicación de la gestión de riesgos y, en caso necesario, sobre la evaluación clínica en relación con la seguridad. Dichas especificaciones comunes deben desarrollarse específicamente para un grupo de productos sin una finalidad médica prevista, y no deben ser utilizadas para la evaluación de conformidad de los productos sanitarios similares que tengan finalidad médica. Los productos que tengan tanto finalidad médica como no médica deben cumplir tanto los requisitos aplicables a los productos con finalidad médica como los aplicables a los productos sin una finalidad médica prevista.
- (13) Conviene aclarar que, al igual que los productos que contienen células o tejidos viables de origen humano o animal quedan explícitamente excluidos de las Directivas 90/385/CEE y 93/42/CEE y, por tanto, del presente Reglamento, los productos que contienen o consisten en materiales biológicos viables u organismos viables de otros orígenes a fin de alcanzar o apoyar los fines previstos de esos productos tampoco están regulados por el presente Reglamento.
- (14) Los requisitos establecidos en la Directiva 2002/98/CE del Parlamento Europeo y del Consejo <sup>(3)</sup> deben seguir aplicándose.
- (15) No hay certeza científica sobre los riesgos y beneficios de la utilización de nanomateriales en los productos. A fin de garantizar un elevado nivel de protección de la salud, así como la libre circulación de las mercancías y la seguridad jurídica de los fabricantes, es necesario introducir una definición uniforme de los nanomateriales sobre la base de la Recomendación 2011/696/UE de la Comisión <sup>(4)</sup>, con la flexibilidad necesaria para adaptar esa definición al progreso científico y técnico y al desarrollo subsiguiente del marco reglamentario en la Unión y a nivel internacional. En el diseño y la fabricación de productos, los fabricantes deben tener especial cuidado al utilizar nanopartículas que tengan un potencial elevado o medio de exposición interna. Tales productos deben estar sujetos a los procedimientos de evaluación de la conformidad más estrictos. Durante la preparación de los actos de ejecución, que regularán la aplicación práctica y uniforme de los requisitos correspondientes establecidos en el presente Reglamento, deben tenerse en cuenta los dictámenes científicos pertinentes de los correspondientes comités científicos.
- (16) Los aspectos de seguridad regulados por la Directiva 2014/30/UE del Parlamento Europeo y del Consejo <sup>(5)</sup> son parte integrante de los requisitos generales de seguridad y funcionamiento establecidos en el presente Reglamento para los productos. Por consiguiente, el presente Reglamento debe considerarse *lex specialis* en relación con dicha Directiva.
- (17) El presente Reglamento debe contener requisitos relativos al diseño y la fabricación de productos que emiten radiaciones ionizantes, sin perjuicio de la aplicación de la Directiva 2013/59/Euratom del Consejo <sup>(6)</sup>, la cual persigue otros objetivos.
- (18) El presente Reglamento debe contener requisitos relativos a las características de diseño, seguridad y funcionamiento de los productos que estén desarrollados de tal modo que prevengan lesiones laborales, incluida la protección contra la radiación.

<sup>(1)</sup> Reglamento (CE) n.º 1394/2007 del Parlamento Europeo y del Consejo, de 13 de noviembre de 2007, sobre medicamentos de terapia avanzada y por el que se modifican la Directiva 2001/83/CE y el Reglamento (CE) n.º 726/2004 (DO L 324 de 10.12.2007, p. 121).

<sup>(2)</sup> Directiva 2004/23/CE del Parlamento Europeo y del Consejo, de 31 de marzo de 2004, relativa al establecimiento de normas de calidad y de seguridad para la donación, la obtención, la evaluación, el procesamiento, la preservación, el almacenamiento y la distribución de células y tejidos humanos (DO L 102 de 7.4.2004, p. 48).

<sup>(3)</sup> Directiva 2002/98/CE del Parlamento Europeo y del Consejo, de 27 de enero de 2003, por la que se establecen normas de calidad y de seguridad para la recogida, verificación, procesamiento, almacenamiento y distribución de sangre humana y sus componentes (DO L 33 de 8.2.2003, p. 30).

<sup>(4)</sup> Recomendación 2011/696/UE de la Comisión, de 18 de octubre de 2011, relativa a la definición de nanomaterial (DO L 275 de 20.10.2011, p. 38).

<sup>(5)</sup> Directiva 2014/30/UE del Parlamento Europeo y del Consejo, de 26 de febrero de 2014, sobre la armonización de las legislaciones de los Estados miembros en materia de compatibilidad electromagnética (DO L 96 de 29.3.2014, p. 79).

<sup>(6)</sup> Directiva 2013/59/Euratom del Consejo, de 5 de diciembre de 2013, por la que se establecen normas de seguridad básicas para la protección contra los peligros derivados de la exposición a radiaciones ionizantes, y se derogan las Directivas 89/618/Euratom, 90/641/Euratom, 96/29/Euratom, 97/43/Euratom y 2003/122/Euratom (DO L 13 de 17.1.2014, p. 1).

- (19) Es necesario precisar que los programas informáticos por sí mismos, cuando están destinados específicamente por el fabricante a una o varias de las finalidades médicas establecidas en la definición de producto sanitario, son productos sanitarios, pero los programas informáticos para usos generales, aun cuando se utilicen en el marco de la asistencia sanitaria, o los programas informáticos destinados a objetivos de bienestar o estilo de vida, no son productos sanitarios. La calificación de programa informático, bien como producto sanitario o como un accesorio, es independiente de la ubicación del programa informático y del tipo de interconexión entre el programa informático y el producto.
- (20) A fin de fomentar la seguridad jurídica, deben adaptarse las definiciones del presente Reglamento relacionadas con los propios productos, la puesta a disposición de los productos, los agentes económicos, los usuarios y procedimientos específicos, las evaluaciones de la conformidad, las investigaciones y evaluaciones clínicas, el seguimiento poscomercialización, la vigilancia y el control del mercado, las normas y otras especificaciones técnicas, a prácticas ya consolidadas en el sector en la Unión y a nivel internacional.
- (21) Conviene aclarar que es fundamental que los productos ofrecidos a personas en la Unión a través de servicios de la sociedad de la información, en el sentido de la Directiva (UE) 2015/1535 del Parlamento Europeo y del Consejo <sup>(1)</sup>, y los utilizados en el contexto de una actividad comercial para prestar un servicio diagnóstico o terapéutico a personas en la Unión cumplan los requisitos del presente Reglamento cuando el producto en cuestión se introduzca en el mercado o el servicio comience a prestarse en la Unión.
- (22) A fin de reconocer el importante papel de la normalización en el ámbito de los productos sanitarios, conviene que la conformidad con normas armonizadas, como se definen en el Reglamento (UE) n.º 1025/2012 del Parlamento Europeo y del Consejo <sup>(2)</sup>, sea para los fabricantes un medio de demostrar el cumplimiento de los requisitos generales de seguridad y funcionamiento, así como otros requisitos jurídicos, como los referentes a calidad y gestión de riesgos, establecidos en el presente Reglamento.
- (23) La Directiva 98/79/CE del Parlamento Europeo y del Consejo <sup>(3)</sup>, permite a la Comisión adoptar especificaciones técnicas comunes para determinadas categorías de productos sanitarios para diagnóstico *in vitro*. En ámbitos para los que no existen normas armonizadas o estas son insuficientes, la Comisión debe estar facultada para establecer especificaciones comunes que proporcionen un medio de cumplir los requisitos generales de seguridad y funcionamiento y los requisitos de las investigaciones clínicas y la evaluación clínica o el seguimiento clínico poscomercialización, establecidos en el presente Reglamento.
- (24) Deben elaborarse especificaciones comunes («CS»), previa consulta a los interesados pertinentes y teniendo en cuenta las normas europeas e internacionales.
- (25) Las normas aplicables a los productos deben adaptarse, según proceda, al nuevo marco legislativo para la comercialización de los productos, que consiste en el Reglamento (CE) n.º 765/2008 del Parlamento Europeo y del Consejo <sup>(4)</sup>, y en la Decisión n.º 768/2008/CE del Parlamento Europeo y del Consejo <sup>(5)</sup>.
- (26) Las normas sobre control del mercado de la Unión y control de los productos que se introducen en dicho mercado establecidas en el Reglamento (CE) n.º 765/2008 son aplicables a los productos regulados por el presente Reglamento, lo que no impide que los Estados miembros designen a las autoridades competentes encargadas de llevar a cabo esas tareas.
- (27) Conviene establecer claramente las obligaciones generales de los diferentes agentes económicos, incluidos los importadores y distribuidores, sobre la base del nuevo marco legislativo para la comercialización de los productos, sin perjuicio de las obligaciones específicas que establezcan las diferentes partes del presente Reglamento, con objeto de aumentar la comprensión de los requisitos establecidos en el presente Reglamento y, de esta manera, mejorar el cumplimiento de la normativa por parte de los correspondientes agentes.

<sup>(1)</sup> Directiva (UE) 2015/1535 del Parlamento Europeo y del Consejo, de 9 de septiembre de 2015, por la que se establece un procedimiento de información en materia de las normas y reglamentaciones técnicas y de las reglas relativas a los servicios de la sociedad de la información (DO L 241 de 17.9.2015, p. 1).

<sup>(2)</sup> Reglamento (UE) n.º 1025/2012 del Parlamento Europeo y del Consejo de 25 de octubre de 2012 sobre la normalización europea, por el que se modifican las Directivas 89/686/CEE y 93/15/CEE del Consejo y las Directivas 94/9/CE, 94/25/CE, 95/16/CE, 97/23/CE, 98/34/CE, 2004/22/CE, 2007/23/CE, 2009/23/CE y 2009/105/CE del Parlamento Europeo y del Consejo y por el que se deroga la Decisión 87/95/CEE del Consejo y la Decisión n.º 1673/2006/CE del Parlamento Europeo y del Consejo (DO L 316 de 14.11.2012, p. 12).

<sup>(3)</sup> Directiva 98/79/CE del Parlamento Europeo y del Consejo, de 27 de octubre de 1998, sobre productos sanitarios para diagnóstico *in vitro* (DO L 331 de 7.12.1998, p. 1).

<sup>(4)</sup> Reglamento (CE) n.º 765/2008 del Parlamento Europeo y del Consejo, de 9 de julio de 2008, por el que se establecen los requisitos de acreditación y vigilancia del mercado relativos a la comercialización de los productos y por el que se deroga el Reglamento (CEE) n.º 339/93 (DO L 218 de 13.8.2008, p. 30).

<sup>(5)</sup> Decisión n.º 768/2008/CE del Parlamento Europeo y del Consejo, de 9 de julio de 2008, sobre un marco común para la comercialización de los productos y por la que se deroga la Decisión 93/465/CEE del Consejo (DO L 218 de 13.8.2008, p. 82).

- (28) A los efectos del presente Reglamento, debe entenderse que las actividades de los distribuidores incluyen la adquisición, la tenencia y el suministro de productos.
- (29) Algunas obligaciones de los fabricantes, como la evaluación clínica o las notificaciones en el marco de la vigilancia, que solo se regulaban en los anexos de las Directivas 90/385/CEE y 93/42/CEE, deben incorporarse a la parte dispositiva del presente Reglamento, a fin de facilitar su aplicación.
- (30) Los centros sanitarios deben tener la posibilidad de fabricar, modificar y utilizar productos a nivel interno y atender así, a escala no industrial, las necesidades específicas de los grupos de pacientes destinatarios que no puedan satisfacerse con el nivel de funcionamiento adecuado mediante otro producto equivalente disponible en el mercado. En este contexto, conviene establecer que determinadas disposiciones del presente Reglamento no deben aplicarse respecto de los productos sanitarios fabricados y utilizados exclusivamente en centros sanitarios, incluidos los hospitales, o en instituciones tales como laboratorios e institutos de salud pública, que apoyen el sistema sanitario o atiendan a las necesidades de los pacientes pero no estén autorizados para tratar o asistir directamente a los pacientes, dado que los objetivos del presente Reglamento seguirían cumpliéndose de manera proporcionada. Debe tenerse en cuenta que el concepto de centro sanitario no incluye a los establecimientos que pretenden perseguir principalmente intereses o estilos de vida saludables, tales como los gimnasios, los balnearios, los centros de bienestar y los centros de preparación física. En consecuencia, la exención aplicable a los centros sanitarios no será de aplicación a dichos establecimientos.
- (31) Teniendo en cuenta el hecho de que las personas físicas o jurídicas pueden reclamar indemnizaciones por daños y perjuicios causados por un producto defectuoso de conformidad con el Derecho de la Unión y nacional aplicable, conviene exigir a los fabricantes que tomen medidas para garantizar una cobertura financiera suficiente con respecto a su posible responsabilidad en virtud de la Directiva 85/374/CEE del Consejo <sup>(1)</sup>. Dichas medidas deben ser proporcionadas a la clase de riesgo, el tipo de producto y el tamaño de la empresa. En este contexto, también conviene establecer normas para que una autoridad competente facilite la puesta a disposición de información a las personas que puedan haber sufrido perjuicio por un producto defectuoso.
- (32) Todos los fabricantes deben tener un sistema de gestión de calidad y un sistema de seguimiento poscomercialización, que deben ser proporcionados a la clase de riesgo y al tipo de producto sanitario de que se trate, a fin de garantizar que los productos fabricados en serie sigan siendo conformes con los requisitos del presente Reglamento y que la experiencia obtenida en el uso de los productos que fabrican se tenga en cuenta para el proceso de producción. Además, a fin de reducir al mínimo los riesgos y prevenir incidentes relacionados con los productos, los fabricantes deben establecer un sistema para la gestión de riesgos y un sistema para notificar incidentes y acciones correctivas de seguridad.
- (33) El sistema de gestión de riesgo debe ser cuidadosamente adaptado a la evaluación clínica del producto y reflejarse en la misma, incluidos los riesgos clínicos que deben tenerse en cuenta como parte de las investigaciones clínicas, la evaluación clínica y el seguimiento clínico poscomercialización. La gestión de riesgos y los procesos de evaluación clínica deben ser interdependientes y deben actualizarse periódicamente.
- (34) Debe garantizarse que la supervisión y el control de la fabricación de los productos y las actividades de seguimiento poscomercialización y de vigilancia de los mismos sean realizados en la organización del fabricante por una persona responsable del cumplimiento de la normativa que cumpla unas condiciones mínimas de cualificación.
- (35) Para los fabricantes que no están establecidos en la Unión, el representante autorizado desempeña un papel fundamental a la hora de garantizar la conformidad de los productos que fabrican, y les sirve de persona de contacto establecida en la Unión. Teniendo en cuenta este papel fundamental, a efectos de la ejecución conviene que el representante autorizado sea legalmente responsable de los productos defectuosos en caso de que un fabricante establecido fuera de la Unión no cumpla sus obligaciones generales. La responsabilidad del representante autorizado previsto en el presente Reglamento se entiende sin perjuicio de las disposiciones de la Directiva 85/374/CEE y, en consecuencia, el representante autorizado debe ser conjunta y solidariamente responsable junto con el importador y el fabricante. Las tareas de un representante autorizado deben definirse en un mandato escrito. Considerando el papel de los representantes autorizados, deben quedar claramente definidos los requisitos mínimos que deben cumplir, incluido el de disponer de una persona que cumpla unas condiciones mínimas de cualificación similares a las exigidas para la persona responsable del cumplimiento de la normativa del fabricante.

<sup>(1)</sup> Directiva 85/374/CEE del Consejo, de 25 de julio de 1985, relativa a la aproximación de las disposiciones legales, reglamentarias y administrativas de los Estados miembros en materia de responsabilidad por los daños causados por productos defectuosos (DO L 210 de 7.8.1985, p. 29).

- (36) A fin de garantizar la seguridad jurídica en relación con las obligaciones de los agentes económicos, es necesario aclarar cuándo un distribuidor, importador o cualquier otra persona debe considerarse fabricante de un producto.
- (37) El comercio paralelo de productos ya introducidos en el mercado es una forma legítima de comercio en el mercado interior sobre la base del artículo 34 del TFUE, sujeto a las limitaciones derivadas de la necesidad de protección de la salud y la seguridad y de la necesidad de protección de los derechos de propiedad industrial y comercial previstas en el artículo 36 del TFUE. No obstante, la aplicación del principio de comercio paralelo está sujeta a interpretaciones diversas en los Estados miembros. Por lo tanto, en el presente Reglamento deben especificarse las condiciones y, en particular, los requisitos de reetiquetado y reembalado, teniendo en cuenta la jurisprudencia del Tribunal de Justicia <sup>(1)</sup> en otros sectores pertinentes y las buenas prácticas existentes en el ámbito de los productos sanitarios.
- (38) El reprocesamiento y la nueva utilización de productos de un solo uso debe llevarse a cabo únicamente cuando lo permita el Derecho nacional y cumpliendo los requisitos establecidos en el presente Reglamento. Debe considerarse que el reprocesador de un producto de un solo uso es el fabricante del producto reprocesado, y como tal debe asumir las obligaciones que incumben a los fabricantes con arreglo al presente Reglamento. No obstante, los Estados miembros deben tener la posibilidad de decidir si las obligaciones relacionadas con el reprocesamiento y la reutilización de los productos de un solo uso en un centro sanitario, o por un reprocesador externo que actúe en su nombre, pueden diferir de las obligaciones de un fabricante descritas en el presente Reglamento. En principio, esta divergencia solo debe permitirse en los casos en que el reprocesamiento y la reutilización de los productos de un solo uso en un centro sanitario o por un reprocesador externo sean conformes a las especificaciones comunes que hayan sido aprobadas o, a falta de tales especificaciones comunes, a las normas armonizadas y a las disposiciones nacionales pertinentes. El reprocesamiento de productos de este tipo debe garantizar un nivel equivalente de seguridad y funcionamiento a la del producto de un solo uso inicial correspondiente.
- (39) Los pacientes a los que se implante un producto deben recibir información esencial clara y fácilmente accesible que permita identificar el producto implantado además de cualquier otra información pertinente sobre el producto, incluidas todas las advertencias necesarias o precauciones que deban tomarse en cuanto a los riesgos sanitarios, por ejemplo, si es o no compatible con determinados productos para diagnóstico o con los escáneres utilizados en los controles de seguridad.
- (40) Como norma general, los productos deben ir provistos del marcado CE para mostrar su conformidad con el presente Reglamento, de manera que puedan circular libremente dentro de la Unión y puedan ponerse en servicio con arreglo a su finalidad prevista. Los Estados miembros no deben crear obstáculos a la introducción en el mercado o puesta en servicio de productos que cumplan los requisitos establecidos en el presente Reglamento. No obstante, los Estados miembros deben tener la facultad de decidir si restringen o no el uso de un tipo específico de producto en relación con aspectos no cubiertos por el presente Reglamento.
- (41) La trazabilidad de los productos mediante un sistema de identificación única (sistema UDI) basado en directrices internacionales debe hacer que aumente significativamente la eficacia de las actividades relacionadas con la seguridad poscomercialización, al hacer posible una notificación de incidentes mejorada, unas acciones correctivas de seguridad más precisas y un mejor seguimiento por parte de las autoridades competentes. Asimismo ha de contribuir a reducir los errores médicos y a combatir la falsificación de los productos. El uso del sistema UDI debe también mejorar las políticas de compras y de eliminación de residuos, y la gestión de las existencias de los centros sanitarios y otros operadores económicos y, en la medida de lo posible, ser compatible con otros sistemas de autenticación ya existentes en esos entornos.
- (42) El sistema UDI debe aplicarse a todos los productos comercializados con excepción de los productos a medida, y estar basado en unos principios reconocidos internacionalmente, incluyendo definiciones, que sean compatibles con los utilizados por los principales socios comerciales. A fin de que el sistema UDI sea funcional en el momento de la aplicación del presente Reglamento, deben establecerse en el mismo unas normas detalladas.
- (43) La transparencia y un acceso adecuado a la información, convenientemente presentada para el usuario a quien se destine, son esenciales en interés público, para proteger la salud pública, hacer que los pacientes y los profesionales de la salud puedan decidir con conocimiento de causa, proporcionar una base sólida para la adopción de decisiones reguladoras y crear confianza en el sistema regulador.
- (44) Un aspecto clave para alcanzar los objetivos del presente Reglamento es la creación de una base de datos europea sobre productos sanitarios (Eudamed) que debe integrar distintos sistemas electrónicos para recabar y tratar información sobre los productos sanitarios comercializados, así como sobre los agentes económicos pertinentes,

<sup>(1)</sup> Sentencia de 28 de julio de 2011, en los asuntos acumulados C-400/09 y C-207/10 Orifarm y Paranova, ECLI:UE:C:2011:519.

determinados aspectos de la evaluación de la conformidad, organismos notificados, certificados, investigaciones clínicas, vigilancia y control del mercado. Los objetivos de la base de datos deben ser aumentar la transparencia general, entre otros medios con un mejor acceso a la información para la población y los profesionales de la salud, evitar la multiplicación de requisitos de información, reforzar la coordinación entre los Estados miembros y racionalizar y facilitar el flujo de información entre agentes económicos, organismos notificados o promotores y Estados miembros, así como entre los propios Estados miembros y con la Comisión. En el mercado interior, esto solo puede lograrse eficazmente a nivel de la Unión y la Comisión debe, por lo tanto, desarrollar y gestionar la base de datos europea sobre productos sanitarios, creada por la Decisión 2010/227/UE de la Comisión <sup>(1)</sup>.

- (45) A fin de facilitar el funcionamiento de la base Eudamed, debe ponerse a disposición gratuita de los fabricantes y otras personas físicas y jurídicas obligadas a utilizarla en virtud del presente Reglamento una nomenclatura de los productos sanitarios reconocida a escala internacional. Además, dicha nomenclatura debe ponerse a disposición, de forma gratuita, cuando ello sea razonablemente viable, también de otros interesados.
- (46) Los sistemas electrónicos de Eudamed sobre la oferta de productos en el mercado, los agentes económicos y los certificados deben hacer posible que la población esté bien informada sobre los productos comercializados en la Unión. El sistema electrónico sobre las investigaciones clínicas debe servir para la cooperación entre los Estados miembros y para que los promotores que así lo deseen puedan presentar una solicitud única dirigida a varios Estados miembros y notificar acontecimientos adversos graves, deficiencias del producto y actualizaciones relacionadas. El sistema electrónico sobre vigilancia de los productos debe permitir a los fabricantes notificar incidentes graves y demás acontecimientos notificables y contribuir a coordinar la evaluación de dichos incidentes y acontecimientos por las autoridades competentes. El sistema electrónico sobre control del mercado debe ser una herramienta de intercambio de información entre autoridades competentes.
- (47) En lo que respecta a los datos recabados y tratados a través de los sistemas electrónicos de Eudamed, la Directiva 95/46/CE del Parlamento Europeo y del Consejo <sup>(2)</sup>, se aplica al tratamiento de datos personales efectuado en los Estados miembros, bajo la supervisión de las autoridades competentes de los Estados miembros y, en particular, a las autoridades públicas independientes designadas por los Estados miembros. El Reglamento (CE) n.º 45/2001 del Parlamento Europeo y del Consejo <sup>(3)</sup>, se aplica al tratamiento de datos personales efectuado por la Comisión en el marco del presente Reglamento, bajo la supervisión del Supervisor Europeo de Protección de Datos. De conformidad con el Reglamento (CE) n.º 45/2001, debe designarse como responsable de Eudamed y sus sistemas electrónicos a la Comisión.
- (48) Cuando se trate de productos implantables y de productos de la clase III, los fabricantes deben resumir los principales aspectos de seguridad y funcionamiento del producto y el resultado de la evaluación clínica en un documento que debe ser público.
- (49) El resumen sobre seguridad y funcionamiento clínico para un producto debe incluir, en particular, el lugar del producto en el contexto de las opciones diagnósticas o terapéuticas, teniendo en cuenta la evaluación clínica de dicho producto en comparación con las alternativas diagnósticas o terapéuticas, así como las condiciones específicas en las que pueden contemplarse el producto y sus alternativas.
- (50) El correcto funcionamiento de los organismos notificados es fundamental para garantizar un elevado nivel de protección de la salud, de seguridad y de confianza de los ciudadanos en el sistema. Por lo tanto, la designación y el seguimiento de los organismos notificados por los Estados miembros, de acuerdo con criterios detallados y estrictos, deben estar sujetos a controles a nivel de la Unión.
- (51) Las evaluaciones efectuadas por los organismos notificados de la documentación técnica de los fabricantes, y en particular de la documentación sobre la evaluación clínica, deben ser evaluadas críticamente por las autoridades responsables de los organismos notificados. Esta evaluación, que debe formar parte del enfoque basado en el riesgo de las actividades de supervisión y control de los organismos notificados, debe basarse en un muestreo de la documentación pertinente.
- (52) Conviene reforzar la posición de los organismos notificados con respecto a los fabricantes, incluso con respecto a su derecho y su deber de llevar a cabo auditorías *in situ* sin previo aviso y de realizar pruebas físicas o analíticas sobre los productos a fin de garantizar que los fabricantes mantengan la conformidad después de recibida la certificación original.

<sup>(1)</sup> Decisión 2010/227/UE de la Comisión, de 19 de abril de 2010, relativa a la Base de Datos Europea sobre Productos Sanitarios (DO L 102 de 23.4.2010, p. 45).

<sup>(2)</sup> Directiva 95/46/CE del Parlamento Europeo y del Consejo, de 24 de octubre de 1995, relativa a la protección de las personas físicas en lo que respecta al tratamiento de datos personales y a la libre circulación de estos datos (DO L 281 de 23.11.1995, p. 31)

<sup>(3)</sup> Reglamento (CE) n.º 45/2001 del Parlamento Europeo y del Consejo, de 18 de diciembre de 2000, relativo a la protección de las personas físicas en lo que respecta al tratamiento de datos personales por las instituciones y los organismos comunitarios y a la libre circulación de estos datos (DO L 8 de 12.1.2001, p. 1).

- (53) Con objeto de aumentar la transparencia respecto de la supervisión de los organismos notificados por parte de las autoridades nacionales, las autoridades responsables de los organismos notificados deben publicar información sobre las medidas nacionales relativas a la evaluación, la designación y el seguimiento de los organismos notificados. De conformidad con las buenas prácticas administrativas, dichas autoridades deben mantener esta información actualizada, en particular para que refleje las modificaciones relevantes, significativas o sustanciales de los procedimientos de que se trate.
- (54) El Estado miembro en el que esté establecido el organismo notificado debe ser responsable de velar por el cumplimiento de los requisitos del presente Reglamento con respecto a dicho organismo notificado.
- (55) Habida cuenta en particular de la responsabilidad de los Estados miembros en la organización y prestación de servicios sanitarios y de atención médica, se les debe autorizar a que dispongan requisitos adicionales para los organismos notificados de evaluación de la conformidad de los productos designados y establecidos en su territorio por lo que se refiere a las cuestiones que no están reguladas en el presente Reglamento. Ningún requisito adicional de esta índole debe afectar a la legislación horizontal de la Unión más específica sobre organismos notificados e igualdad de trato de los organismos notificados.
- (56) Para los productos implantables de la clase III y los productos activos de la clase IIb destinados a administrar o retirar un medicamento, debe obligarse a los organismos notificados, salvo en determinados casos, a solicitar a sus paneles de expertos que examinen sus informes de evaluación clínica. Las autoridades competentes deben ser informadas sobre los productos que hayan obtenido un certificado tras un procedimiento de evaluación de la conformidad que implique a un panel de expertos. La consulta a paneles de expertos en relación con la evaluación clínica debe conducir a una evaluación armonizada de los productos sanitarios de alto riesgo mediante la puesta en común de los conocimientos técnicos sobre los aspectos clínicos y desarrollando unas especificaciones comunes relativas a las categorías de productos que se hayan sometido a este proceso de consulta.
- (57) Para los productos de la clase III y para determinados productos de la clase IIb, el fabricante debe poder consultar voluntariamente a un panel de expertos, con carácter previo a la evaluación y/o investigación clínica del fabricante, sobre su estrategia de desarrollo clínico y sobre las propuestas de investigaciones clínicas.
- (58) Es necesario, en particular a los efectos de los procedimientos de evaluación de la conformidad, mantener la división de los productos en cuatro clases, conforme a las prácticas internacionales. Las reglas de clasificación, que se basan en la vulnerabilidad del cuerpo humano, deben tener en cuenta los posibles riesgos derivados del diseño técnico de los productos y de su fabricación. Para mantener el mismo nivel de seguridad establecido por la Directiva 90/385/CEE, los productos implantables activos deben pertenecer a la clase de riesgo superior.
- (59) Las normas del antiguo sistema aplicadas a los productos invasivos no tienen suficientemente en cuenta el nivel de invasividad ni la toxicidad potencial de determinados productos que se introducen en el cuerpo humano. Con el fin de obtener una adecuada clasificación basada en el riesgo de los productos que están concebidos para ser introducidos en el cuerpo humano por un orificio corporal, o aplicados en la piel y que estén compuestos por sustancias o combinaciones de sustancias que sean absorbidas por el cuerpo humano o se dispersen localmente en él, es necesario introducir unas reglas específicas de clasificación para tales productos. Las reglas de clasificación deben tener en cuenta el lugar en que el producto ejerce su acción dentro del cuerpo humano o sobre él, cuando se introduce o aplica, y los casos en los que se produce una absorción por el organismo humano de la sustancia que compone el producto, o de los productos metabólicos de dicha sustancia.
- (60) Los procedimientos de evaluación de la conformidad para los productos de la clase I deben llevarse a cabo, generalmente, bajo la exclusiva responsabilidad de los fabricantes, dado el bajo grado de vulnerabilidad asociado a estos productos. En el caso de los productos de las clases IIa, IIb y III, debe ser obligatorio un nivel apropiado de intervención de un organismo notificado.
- (61) Conviene reforzar y racionalizar aún más los procedimientos de evaluación de la conformidad de los productos, y los requisitos para las evaluaciones que efectúan los organismos notificados deben especificarse claramente, a fin de garantizar condiciones de competencia equitativas.
- (62) Conviene que los certificados de libre venta contengan información que permita utilizar la base Eudamed a fin de obtener información acerca del producto y en particular sobre si está comercializado, se ha retirado del mercado o se ha recuperado, así como sobre cualquier certificado de su conformidad.
- (63) Para garantizar un alto nivel de seguridad y funcionamiento, la demostración del cumplimiento de los requisitos generales de seguridad y funcionamiento establecidos en el presente Reglamento debe basarse en datos clínicos que, para los productos de la clase III y los productos implantables activos debe proceder, como norma general, de investigaciones clínicas efectuadas bajo la responsabilidad de un promotor, que puede ser el fabricante. Debe ser posible que tanto el fabricante como otra persona física o jurídica sea el promotor asumiendo la responsabilidad de la investigación clínica.



- (64) Las normas relativas a las investigaciones clínicas deben estar en consonancia con directrices internacionales sólidas en este ámbito, como la norma internacional ISO14155:2011, «Investigación clínica de productos sanitarios para humanos. Buenas prácticas clínicas» a fin de facilitar que los resultados de las investigaciones clínicas llevadas a cabo en la Unión sean aceptados como documentación fuera de la Unión y facilitar que los resultados de las investigaciones clínicas realizadas fuera de la Unión de conformidad con las directrices internacionales puedan ser aceptados dentro de la Unión. Además, las normas deben estar en consonancia con la versión más reciente de los «Principios éticos para las investigaciones médicas en seres humanos», recogidos en la Declaración de Helsinki de la Asociación Médica Mundial.
- (65) Corresponde al Estado miembro donde se vaya a desarrollar la investigación clínica determinar cuál es la autoridad adecuada para participar en la evaluación de la solicitud dirigida a realizar una investigación clínica y articular la participación de los comités éticos dentro de los plazos de autorización de dicha investigación clínica tal como se establecen en el presente Reglamento. Dichas decisiones corresponden a una cuestión de organización interna de cada Estado miembro. Los Estados miembros, en este contexto, deben velar por la participación de profanos, en particular pacientes u organizaciones de pacientes. Deben velar asimismo por que se disponga de los expertos necesarios.
- (66) Cuando, en el transcurso de una investigación clínica, se invocan daños causados a un sujeto que den lugar a la responsabilidad civil o penal del investigador o del promotor, las condiciones de la responsabilidad en dichos casos, incluida la causalidad y el nivel de daños y perjuicios y las sanciones, deben seguir rigiéndose por el Derecho nacional.
- (67) Debe crearse un sistema electrónico a nivel de la Unión, a fin de garantizar que todas las investigaciones clínicas quedan registradas y declaradas en una base de datos de acceso público. Para respetar el derecho a la protección de los datos de carácter personal, consagrado en el artículo 8 de la Carta de los Derechos Fundamentales de la Unión Europea, en el sistema electrónico no debe registrarse ningún dato personal de los sujetos de una investigación clínica. Para hacer posible la sinergia con los ensayos clínicos de medicamentos, el sistema electrónico de investigaciones clínicas debe ser interoperable con la futura base de datos de la UE sobre los ensayos clínicos de medicamentos para uso humano.
- (68) Cuando una investigación clínica vaya a llevarse a cabo en más de un Estado miembro, el promotor debe tener la posibilidad de presentar una solicitud única, para reducir la carga administrativa. Para que se puedan compartir recursos y se garantice la coherencia en la evaluación de los aspectos de salud y seguridad del producto en investigación y del diseño científico de la investigación clínica, el procedimiento para la evaluación de la solicitud única mencionada debe coordinarse entre los Estados miembros, bajo la dirección de un Estado miembro coordinador. Esta evaluación coordinada no ha de incluir la evaluación de aspectos de carácter intrínsecamente nacional, local y ético de las investigaciones clínicas, como el consentimiento informado. Durante un período inicial de siete años a partir de la fecha de aplicación del presente Reglamento, los Estados miembros deben poder participar de forma voluntaria en la evaluación coordinada. Transcurrido ese plazo, todos los Estados miembros deben estar obligados a participar en la evaluación coordinada. La Comisión, basándose en la experiencia adquirida a partir de la coordinación voluntaria entre Estados miembros, debe elaborar un informe sobre la aplicación de las disposiciones pertinentes relativas al procedimiento de evaluación coordinada. En caso de que las conclusiones del informe fueran negativas, la Comisión debe presentar una propuesta de ampliación del período de participación sobre una base voluntaria en el procedimiento de evaluación coordinada.
- (69) Los promotores deben comunicar determinados acontecimientos adversos y deficiencias del producto que se produzcan durante las investigaciones clínicas a los Estados miembros en los que estén en curso investigaciones clínicas. Los Estados miembros deben tener la posibilidad de terminar o suspender las investigaciones o revocar la autorización de dichas investigaciones, si lo consideran necesario para garantizar un elevado nivel de protección de los sujetos que participan en una investigación clínica. Dicha información debe ser comunicada a los demás Estados miembros.
- (70) En una investigación clínica, el promotor debe presentar dentro de los plazos establecidos en el presente Reglamento un resumen de los resultados de la investigación clínica que sea fácilmente comprensible para el usuario a quien se destine, junto con el informe de la investigación clínica, si procede. Cuando por motivos científicos no sea posible presentar el resumen de los resultados dentro de los plazos establecidos, el promotor debe justificarlo y especificar cuándo se presentarán los resultados.
- (71) El presente Reglamento debe cubrir las investigaciones clínicas cuyo propósito sea recopilar datos clínicos con objeto de demostrar la conformidad de los productos y debe también establecer unos requisitos básicos relativos a la evaluación ética y científica de otros tipos de investigaciones clínicas de productos sanitarios.

- (72) Los sujetos incapaces, los menores, las mujeres embarazadas y las mujeres en período de lactancia requieren medidas de protección específicas. Sin embargo, deben ser los Estados miembros los que determinen los representantes legalmente designados de sujetos incapaces y menores.
- (73) Deben observarse los principios de reemplazo, reducción y refinamiento en el ámbito de la experimentación con animales establecidos en la Directiva 2010/63/UE del Parlamento Europeo y del Consejo <sup>(1)</sup>. En particular, debe evitarse la duplicación innecesaria de ensayos y estudios.
- (74) Los fabricantes deben desempeñar un papel activo durante la fase de poscomercialización recabando de manera sistemática y activa información sobre la experiencia poscomercialización con sus productos, a fin de actualizar su documentación técnica y de colaborar con las autoridades nacionales competentes encargadas de las actividades de vigilancia y control del mercado. Con este fin, los fabricantes deben establecer un sistema de seguimiento poscomercialización general en el marco del sistema de gestión de calidad, y basado en un plan de seguimiento poscomercialización. Los datos y la información pertinentes recabados por medio del sistema de seguimiento poscomercialización, así como las principales conclusiones extraídas de cualquier acción preventiva y/o correctiva aplicada, deben utilizarse para actualizar cualquier parte pertinente de la documentación técnica, como la relativa a la evaluación del riesgo y la evaluación clínica, y deben atender además al objetivo de transparencia.
- (75) A fin de mejorar la seguridad y la protección de la salud en lo relativo a los productos comercializados, el sistema electrónico de vigilancia de los productos debe hacerse más eficaz creando un portal central de la Unión para notificar incidentes graves y acciones correctivas de seguridad.
- (76) Los Estados miembros deben tomar todas las medidas pertinentes para sensibilizar a los profesionales de la salud, los usuarios y los pacientes sobre la importancia de comunicar los incidentes. Debe animarse a los profesionales de la salud, los usuarios y los pacientes a notificar cualquier sospecha de incidente grave a nivel nacional mediante formularios armonizados, y deben estar facultados para hacerlo. Las autoridades nacionales competentes deben informar a los fabricantes de cualquier incidente grave sospechoso y cuando un fabricante confirme que se ha producido un incidente de ese tipo, las autoridades de que se trate deben garantizar un seguimiento adecuado para minimizar que se reproduzcan tales incidentes.
- (77) La evaluación de los incidentes graves notificados y de las acciones correctivas de seguridad debe realizarse a nivel nacional, pero debe haber coordinación cuando se hayan producido incidentes similares o si las acciones correctivas de seguridad han de realizarse en más de un Estado miembro, a fin de compartir recursos y garantizar la coherencia de las acciones correctivas.
- (78) En el contexto de la investigación de incidentes, las autoridades competentes deben tener en cuenta, cuando proceda, la información facilitada por las partes interesadas, entre ellas las organizaciones de pacientes y de profesionales de la salud y las asociaciones de fabricantes, y los puntos de vista de estas.
- (79) Conviene distinguir claramente entre la notificación de acontecimientos adversos graves o de deficiencias del producto que se produzcan durante las investigaciones clínicas y la notificación de incidentes graves acaecidos después de la introducción en el mercado de un producto, para evitar la doble notificación.
- (80) Deben incluirse en el presente Reglamento normas sobre control del mercado, para reforzar los derechos y obligaciones de las autoridades nacionales competentes, garantizar la coordinación eficaz de sus actividades de control del mercado y establecer claramente los procedimientos aplicables.
- (81) Todo aumento estadísticamente significativo del número o la severidad de los incidentes que no sean graves, o de los efectos secundarios esperados, que pueda tener consecuencias significativas en la determinación de la relación beneficio-riesgo, y pueda conducir a riesgos inaceptables, debe notificarse a las autoridades competentes para que estas puedan evaluarlo y adoptar las medidas adecuadas.
- (82) Debe crearse un comité de expertos, el Grupo de Coordinación de Productos Sanitarios (MDCG), cuyos miembros serán designados por los Estados miembros en función de su papel y experiencia en el ámbito de los productos sanitarios, incluidos los productos sanitarios para diagnóstico *in vitro*, para que realice las tareas que le encomiendan el presente Reglamento y el Reglamento (UE) 2017/746 del Parlamento Europeo y del Consejo <sup>(2)</sup>, asesore a la Comisión y ayude a la Comisión y a los Estados miembros a aplicar de manera armonizada el presente Reglamento. El MDCG debe poder establecer subgrupos para tener acceso a los conocimientos técnicos

<sup>(1)</sup> Directiva 2010/63/UE del Parlamento Europeo y del Consejo, de 22 de septiembre de 2010, relativa a la protección de los animales utilizados para fines científicos (DO L 276 de 20.10.2010, p. 33).

<sup>(2)</sup> Reglamento (UE) 2017/746 del Parlamento Europeo y del Consejo, de 5 de abril de 2017, sobre productos sanitarios para diagnóstico *in vitro* y por el que se derogan la Directiva 98/79/CE y la Decisión 2010/227/UE de la Comisión (véase la página 176 del presente Diario Oficial).

profundos necesarios en el ámbito de los productos sanitarios, incluidos los productos sanitarios para diagnóstico *in vitro*. Al crear los subgrupos debe tenerse debidamente en cuenta la posibilidad de que en ellos participen grupos existentes a escala de la Unión en el sector de los productos sanitarios.

- (83) Los paneles de expertos y los laboratorios expertos deben ser designados por la Comisión sobre la base de sus conocimientos clínicos, científicos o técnicos actualizados para suministrar a la Comisión, al MDCG, a los fabricantes y a los organismos notificados asistencia científica, técnica y clínica en relación con la aplicación del presente Reglamento. Además, los paneles de expertos deben realizar la tarea de emitir un dictamen sobre los informes de la evaluación clínica de los organismos notificados en el caso de algunos productos de alto riesgo.
- (84) Es fundamental una coordinación más estrecha entre las autoridades nacionales competentes, mediante intercambio de información y evaluaciones coordinadas bajo la dirección de una autoridad de coordinación, para garantizar un nivel coherente y elevado de protección de la salud y seguridad en el mercado interior, en particular en los ámbitos de las investigaciones clínicas y la vigilancia. El principio de intercambio de información y evaluación coordinados debe aplicarse también a otras actividades de la autoridad descritas en el presente Reglamento, como la designación de los organismos notificados, y debe ser fomentado en el ámbito del control del mercado de productos. El trabajo conjunto y las actividades de coordinación y comunicación también deben llevar, a nivel nacional, a un uso más eficiente de los recursos y los conocimientos técnicos.
- (85) La Comisión debe prestar apoyo técnico, científico y logístico a las autoridades nacionales de coordinación y velar por que el sistema regulador de los productos se aplique de manera eficaz y uniforme en la UE sobre la base de datos científicos sólidos.
- (86) La Unión y, cuando proceda, los Estados miembros deben cooperar activamente en la reglamentación internacional de los productos sanitarios, para facilitar el intercambio de información sobre su seguridad, promover el desarrollo de directrices reglamentarias internacionales que fomenten la adopción en otras jurisdicciones de reglamentaciones que generen un nivel de seguridad y protección de la salud equivalente al establecido en el presente Reglamento.
- (87) Los Estados miembros deben tomar todas las medidas necesarias para asegurarse de que se apliquen las disposiciones del presente Reglamento, incluso estableciendo sanciones efectivas, proporcionadas y disuasorias para las infracciones que se cometan.
- (88) Si bien el presente Reglamento no cuestiona el derecho de los Estados miembros a cobrar tasas por actividades a nivel nacional, los Estados miembros, con objeto de garantizar la transparencia, deben informar a la Comisión y a los demás Estados miembros antes de decidir el nivel y la estructura de dichas tasas. También en aras de la transparencia, la estructura y nivel de las tasas deben comunicarse a quien lo solicite.
- (89) El presente Reglamento respeta los derechos fundamentales y observa los principios reconocidos, concretamente, por la Carta de los Derechos Fundamentales de la Unión Europea, en particular la dignidad humana, la integridad de la persona, la protección de los datos de carácter personal, la libertad de las artes y de las ciencias, la libertad de empresa y el derecho a la propiedad. Los Estados miembros deben aplicar el presente Reglamento de conformidad con dichos derechos y principios.
- (90) La facultar para adoptar actos delegados, de conformidad con el artículo 290 del TFUE debe ser delegada a la Comisión con el fin de modificar algunos elementos no esenciales del presente Reglamento. Reviste especial importancia que la Comisión lleve a cabo las consultas oportunas durante la fase preparatoria, en particular con expertos, y que dichas consultas se realicen de conformidad con los principios establecidos en el Acuerdo interinstitucional de 13 de abril de 2016 sobre la mejora de la legislación <sup>(1)</sup>. En particular, a fin de garantizar una participación equitativa en la preparación de los actos delegados, el Parlamento Europeo y el Consejo reciben toda la documentación al mismo tiempo que los expertos de los Estados miembros, y sus expertos tienen acceso sistemáticamente a las reuniones de los paneles de expertos de la Comisión que se ocupen de la preparación de actos delegados.
- (91) Para garantizar condiciones uniformes para la ejecución del presente Reglamento se deben conferir a la Comisión competencias de ejecución. Dichas competencias deben ejercerse de conformidad con el Reglamento (UE) n.º 182/2011 del Parlamento Europeo y del Consejo <sup>(2)</sup>.

<sup>(1)</sup> DO L 123 de 12.5.2016, p. 1.

<sup>(2)</sup> Reglamento (UE) n.º 182/2011 del Parlamento Europeo y del Consejo, de 16 de febrero de 2011, por el que se establecen las normas y los principios generales relativos a las modalidades de control por parte de los Estados miembros del ejercicio de las competencias de ejecución de la Comisión (DO L 55 de 28.2.2011, p. 13).

- (92) Debe utilizarse el procedimiento consultivo para los actos de ejecución que establezcan la forma y presentación de los datos consignados en los resúmenes de seguridad y funcionamiento clínico de los fabricantes, así como el modelo para los certificados de libre venta, pues dichos actos de ejecución son de carácter procedimental y no tienen un impacto directo sobre la salud y la seguridad en la Unión.
- (93) La Comisión debe adoptar actos de ejecución de aplicación inmediata cuando, en casos excepcionales debidamente justificados relacionados con la extensión de una excepción nacional de los procedimientos de evaluación de la conformidad aplicables a todo el territorio de la Unión, así lo requieran razones perentorias.
- (94) Deben conferirse competencias de ejecución a la Comisión para que pueda designar a las entidades emisoras, los paneles de expertos y laboratorios especializados.
- (95) Con el fin de que los agentes económicos, en especial las pymes, los organismos notificados, los Estados miembros y la Comisión puedan adaptarse a los cambios que introduce el presente Reglamento y garantizar su correcta aplicación, conviene prever un período transitorio suficiente que permita adoptar las disposiciones organizativas necesarias. No obstante, determinadas partes del Reglamento que afectan directamente a los Estados miembros y a la Comisión deben ejecutarse lo antes posible. También es especialmente importante que para la fecha de aplicación del presente Reglamento se haya designado un número suficiente de organismos notificados con arreglo a las nuevas normas, de modo que no se produzca escasez de productos sanitarios en el mercado. No obstante, es necesario que cualquier designación de un organismo notificado de conformidad con los requisitos del presente Reglamento antes de su fecha de aplicación se entienda sin perjuicio de la validez de la designación de los organismos notificados con arreglo a las Directivas 90/385/CEE y 93/42/CEE, ni de la posibilidad de seguir emitiendo certificados válidos con arreglo a ambas Directivas hasta la fecha de aplicación del presente Reglamento.
- (96) Para garantizar una transición fluida a las nuevas normas en materia de registro de productos y de certificados, la obligación de introducir la información pertinente en los sistemas electrónicos establecidos a nivel de la Unión en virtud del presente Reglamento solo debe ser plenamente efectiva, en caso de que los sistemas informáticos correspondientes se desarrollen de acuerdo con lo previsto, dieciocho meses después de la fecha de aplicación del mismo. Durante este período transitorio, deben seguir en vigor determinadas disposiciones de la Directiva 90/385/CEE y de la Directiva 93/42/CEE. No obstante, para evitar registros múltiples, procede considerar que los agentes económicos y los organismos notificados que se registran en los sistemas electrónicos establecidos a nivel de la Unión en virtud del presente Reglamento cumplen los requisitos de registro adoptados por los Estados miembros en virtud de dichas disposiciones.
- (97) Con el fin de facilitar una introducción fluida del sistema UDI, el momento de aplicar la obligación de indicar el soporte de la identificación única en la etiqueta del producto debe oscilar entre uno y cinco años a partir de la fecha de aplicación del presente Reglamento, dependiendo de la clase de producto de que se trate.
- (98) Procede derogar las Directivas 90/385/CEE y 93/42/CEE a fin de garantizar que solo se aplica un conjunto de normas a la comercialización de los productos sanitarios y los aspectos afines regulados por el presente Reglamento. No obstante, procede seguir aplicando las obligaciones de los fabricantes relativas a la puesta a disposición de la documentación relativa a los productos que han introducido en el mercado y las obligaciones de los fabricantes y los Estados miembros relativas a las actividades de vigilancia respecto a los productos introducidos en el mercado en virtud de dichas Directivas. Dado que conviene dejar a los Estados miembros decidir la manera de organizar las actividades de vigilancia, es deseable que tengan la posibilidad de informar acerca de los incidentes relativos a los productos puestos en el mercado en virtud de dichas Directivas utilizando las mismas herramientas que aquellas para la notificación relativa a los productos introducidos en el mercado en virtud del presente Reglamento. Conviene igualmente, para garantizar una transición fluida entre el antiguo sistema y el nuevo, establecer que los Reglamentos (UE) n.º 207/2012 <sup>(1)</sup> y (UE) n.º 722/2012 <sup>(2)</sup> de la Comisión se mantengan en vigor y sigan aplicándose a menos que se deroguen mediante actos de ejecución adoptados por la Comisión al amparo del presente Reglamento.

<sup>(1)</sup> Reglamento (UE) n.º 207/2012 de la Comisión, de 9 de marzo de 2012, sobre instrucciones electrónicas de utilización de productos sanitarios (DO L 72 de 10.3.2012, p. 28).

<sup>(2)</sup> Reglamento (UE) n.º 722/2012 de la Comisión, de 8 de agosto de 2012, sobre requisitos particulares con respecto a los requisitos establecidos en las Directivas 90/385/CEE y 93/42/CEE del Consejo por lo que se refiere a los productos sanitarios implantables activos y los productos sanitarios en cuya elaboración se utilizan tejidos de origen animal (DO L 212 de 9.8.2012, p. 3).

También deben permanecer en vigor la Decisión 2010/227/UE, adoptada en aplicación de dichas Directivas y la Directiva 98/79/CE, y seguirán aplicándose hasta la fecha en que Eudamed sea plenamente funcional. Por el contrario, no es necesario mantener en vigor las Directivas 2003/12/CE <sup>(1)</sup> y 2005/50/CE <sup>(2)</sup> de la Comisión ni el Reglamento de Ejecución (UE) n.º 920/2013 de la Comisión <sup>(3)</sup>.

- (99) Los requisitos del presente Reglamento deben ser aplicables a todos los productos introducidos en el mercado o puestos en servicio a partir de la fecha de aplicación del presente Reglamento. No obstante, a fin de facilitar una transición fluida, debe ser posible, durante un período de tiempo limitado después de esa fecha, que los productos sean introducidos en el mercado o puestos en servicio en virtud de un certificado válido expedido conforme a la Directiva 90/385/CEE o conforme a la Directiva 93/42/CEE.
- (100) El Supervisor Europeo de Protección de Datos ha emitido un dictamen <sup>(4)</sup> con arreglo al artículo 28, apartado 2, del Reglamento (CE) n.º 45/2001.
- (101) Dado que los objetivos del presente Reglamento, a saber, garantizar el buen funcionamiento del mercado interior por lo que se refiere a los productos sanitarios y promover normas elevadas de calidad y seguridad de los productos sanitarios, garantizando así un alto nivel de seguridad y protección de la salud de los pacientes, los usuarios y otras personas, no pueden alcanzarse de manera suficiente por los Estados miembros sino que, debido a su amplitud y a sus efectos, pueden lograrse mejor a escala de la Unión, esta puede adoptar medidas, de acuerdo con el principio de subsidiariedad establecido en el artículo 5 del Tratado de la Unión Europea. De conformidad con el principio de proporcionalidad establecido en el mismo artículo, el presente Reglamento no excede de lo necesario para alcanzar dichos objetivos.

HAN ADOPTADO EL PRESENTE REGLAMENTO:

#### CAPÍTULO I

### ÁMBITO DE APLICACIÓN Y DEFINICIONES

#### Artículo 1

#### Objeto y ámbito de aplicación

1. El presente Reglamento establece normas relativas a la introducción en el mercado, la comercialización o la puesta en servicio de productos sanitarios para uso humano y accesorios de dichos productos en la Unión. El presente Reglamento también se aplica a las investigaciones clínicas relativas a los productos sanitarios y accesorios que se llevan a cabo en la Unión.
2. El presente Reglamento será también aplicable, a partir de la fecha de aplicación de las especificaciones comunes adoptadas con arreglo al artículo 9, a los grupos de productos que no persiguen fines médicos enumerados en el anexo XVI, teniendo en cuenta los conocimientos más recientes de la medicina y, en particular, las normas armonizadas existentes para productos análogos con fines médicos, basados en una tecnología similar. Las especificaciones comunes relativas a cada uno de los grupos de productos enumerados en el anexo XVI se referirán, al menos, a la aplicación de la gestión del riesgo expuesta en el anexo I respecto del grupo de productos en cuestión y, cuando sea necesario, a la evaluación clínica relativa a la seguridad.

Las especificaciones comunes necesarias se adoptarán a más tardar el 26 de mayo de 2020. Serán aplicables a partir de seis meses después de la fecha de su entrada en vigor o a partir del 26 de mayo de 2020, si esta fecha es posterior.

No obstante lo dispuesto en el artículo 122, las medidas de los Estados miembros por lo que respecta a la calificación de los productos a que se refiere el anexo XVI como productos sanitarios con arreglo a la Directiva 93/42/CEE seguirán siendo válidas hasta la fecha de aplicación mencionada en el párrafo primero de las especificaciones comunes pertinentes para este grupo de productos.

El presente Reglamento también se aplica a las investigaciones clínicas llevadas a cabo en la Unión relativas a los productos a que se refiere el párrafo primero.

3. Los productos que tengan tanto finalidad médica como no médica deberán cumplir de forma acumulativa los requisitos aplicables a los productos con finalidad médica y las aplicables a los productos sin finalidad médica.

<sup>(1)</sup> Directiva 2003/12/CE de la Comisión, de 3 de febrero de 2003, sobre la nueva clasificación de los implantes mamarios en el marco de la Directiva 93/42/CEE relativa a los productos sanitarios (DO L 28 de 4.2.2003, p. 43).

<sup>(2)</sup> Directiva 2005/50/CE de la Comisión, de 11 de agosto de 2005, relativa a la reclasificación de las prótesis articulares de cadera, rodilla y hombro en el marco de la Directiva 93/42/CEE del Consejo, relativa a los productos sanitarios (DO L 210 de 12.8.2005, p. 41).

<sup>(3)</sup> Reglamento de Ejecución (UE) n.º 920/2013 de la Comisión de 24 de septiembre de 2013 relativo a la designación y la supervisión de los organismos notificados con arreglo a la Directiva 90/385/CEE del Consejo, sobre productos sanitarios implantables activos, y la Directiva 93/42/CEE, sobre productos sanitarios (DO L 253 de 25.9.2013, p. 8).

<sup>(4)</sup> DO C 358 de 7.12.2013, p.10.

4. A efectos del presente Reglamento, los productos sanitarios, los accesorios de productos sanitarios y los productos enumerados en el anexo XVI a los que se aplica el presente Reglamento con arreglo a lo dispuesto en el apartado 2 se denominarán en lo sucesivo «productos».

5. Cuando resulte justificado debido a la similitud entre un producto que tenga finalidad médica prevista introducido en el mercado y un producto sin finalidad médica prevista en lo tocante a sus características y riesgos, la Comisión estará facultada para adoptar actos delegados con arreglo al artículo 115 a fin de modificar la lista del anexo XVI añadiendo a la misma nuevos grupos de productos, con el fin de proteger la salud y la seguridad de los usuarios u otras personas, así como otros aspectos de la salud pública.

6. El presente Reglamento no será aplicable:

- a) a los productos sanitarios para diagnóstico *in vitro* regulados por el Reglamento (UE) 2017/746;
- b) a los medicamentos, tal como se definen en el artículo 1, punto 2, de la Directiva 2001/83/CE. A la hora de decidir si un producto entra dentro del ámbito de aplicación de la Directiva 2001/83/CE o del presente Reglamento, se tendrá especialmente en cuenta el mecanismo de acción principal del producto;
- c) a los medicamentos de terapia avanzada regulados por el Reglamento (CE) n.º 1394/2007;
- d) a la sangre humana, los hemoderivados, el plasma, las células sanguíneas de origen humano ni los productos que, al ser introducidos en el mercado o puestos en servicio, lleven incorporados tales hemoderivados, plasma o células sanguíneas, a excepción de los productos a los que se refiere el apartado 8 del presente artículo;
- e) a los productos cosméticos regulados por el Reglamento (CE) n.º 1223/2009;
- f) a los órganos, tejidos o células de origen humano o sus derivados, ni a los productos que los contengan o se compongan de ellos; no obstante, el presente Reglamento se aplicará a los productos fabricados utilizando células o tejidos de origen animal, o sus derivados, que sean inviables o hayan sido transformados en inviables;
- g) a los órganos, tejidos o células de origen humano o sus derivados, regulados por la Directiva 2004/23/CE, ni a los productos que los contengan o se compongan de ellos; no obstante, el presente Reglamento se aplicará a los productos fabricados utilizando células o tejidos de origen humano, o sus derivados, que sean inviables o hayan sido transformados en inviables;
- h) a los productos, distintos de los contemplados en las letras d), f) y g), que contengan o se compongan de material biológico viable u organismos viables, incluidos los microorganismos, bacterias, hongos o virus vivos a fin de alcanzar o apoyar los fines previstos del producto;
- i) a los alimentos regulados por el Reglamento (CE) n.º 178/2002.

7. Todo producto que, cuando se introduzca en el mercado o se ponga en servicio, incorpore como parte integrante un producto sanitario para diagnóstico *in vitro*, tal como se define en el artículo 2, punto 2, del Reglamento (UE) 2017/746, quedará regulado por el presente Reglamento. Los requisitos del Reglamento (UE) 2017/746 serán aplicables a la parte del producto que constituye un producto sanitario para diagnóstico *in vitro*.

8. Todo producto que, en el momento de su introducción en el mercado o puesta en servicio, incorpore como parte integrante una sustancia que, utilizada por separado, se consideraría un medicamento, como se define en el artículo 1, punto 2, de la Directiva 2001/83/CE, incluido un medicamento derivado de sangre humana o plasma humano como se define en el artículo 1, punto 10, de dicha Directiva, y que tenga una acción accesoria respecto a la del producto, deberá ser evaluado y autorizado con arreglo al presente Reglamento.

No obstante, si la acción de esa sustancia es principal y no es accesoria respecto a la del producto, el producto integrado estará regulado por la Directiva 2001/83/CE o el Reglamento (CE) n.º 726/2004 del Parlamento Europeo y del Consejo <sup>(1)</sup>, según proceda. En ese caso, se aplicarán los requisitos generales de seguridad y funcionamiento pertinentes del anexo I del presente Reglamento en lo tocante a la seguridad y el funcionamiento de la parte que constituye un producto sanitario.

9. Todo producto que esté destinado a administrar un medicamento, como se define en el artículo 1, punto 2, de la Directiva 2001/83/CE, estará regulado por el presente Reglamento, sin perjuicio de las disposiciones de la mencionada Directiva y del Reglamento (CE) n.º 726/2004 por lo que respecta al medicamento.

No obstante, si el producto destinado a administrar un medicamento y el medicamento se introducen en el mercado de modo que constituyan un único producto integrado destinado a ser utilizado exclusivamente como tal y que no sea reutilizable, dicho producto único integrado estará regulado por la Directiva 2001/83/CE o el Reglamento (CE) n.º 726/2004, según proceda. En ese caso, se aplicarán los requisitos generales de seguridad y funcionamiento pertinentes del anexo I del presente Reglamento en lo tocante a la seguridad y el funcionamiento de la parte que constituye un producto sanitario del producto único integrado.

<sup>(1)</sup> Reglamento (CE) n.º 726/2004 del Parlamento Europeo y del Consejo, de 31 de marzo de 2004, por el que se establecen procedimientos comunitarios para la autorización y el control de los medicamentos de uso humano y veterinario y por el que se crea la Agencia Europea de Medicamentos (DO L 136 de 30.4.2004, p. 1).

10. Todo producto que, cuando se introduzca en el mercado o se ponga en servicio, incorpore como parte integrante tejidos o células de origen humano inviábiles o sus derivados, que tenga una acción accesoria respecto a la del producto, deberá ser evaluado y autorizado con arreglo al presente Reglamento. En ese caso serán de aplicación las disposiciones relativas a la donación, la obtención y la evaluación establecidas en la Directiva 2004/23/CE.

No obstante, si la acción de dichos tejidos o células o de sus derivados es principal y no es accesoria respecto a la del producto y el producto no está regulado por el Reglamento (CE) n.º 1394/2007, el producto estará regulado por la Directiva 2004/23/CE. En tal caso, se aplicarán los requisitos generales de seguridad y funcionamiento pertinentes del anexo I del presente Reglamento en lo tocante a la seguridad y el funcionamiento de la parte que constituye un producto sanitario.

11. El presente Reglamento constituye legislación específica de la Unión a los efectos del artículo 2, apartado 3, de la Directiva 2014/30/UE.

12. Los productos que sean también máquinas en el sentido del artículo 2, párrafo segundo, letra a), de la Directiva 2006/42/CE del Parlamento Europeo y del Consejo <sup>(1)</sup>, deberán cumplir asimismo, cuando exista un peligro a los efectos de dicha Directiva, los requisitos esenciales de seguridad y de salud previstos en el anexo I de la susodicha Directiva, en la medida en que tales requisitos sean más específicos que los requisitos de seguridad y funcionamiento previstos en el capítulo II del anexo I del presente Reglamento.

13. El presente Reglamento se aplicará sin perjuicio de la Directiva 2013/59/Euratom.

14. El presente Reglamento se aplicará sin perjuicio de la facultad de los Estados miembros para restringir el uso de cualquier tipo concreto de producto en relación con aspectos no regulados por el presente Reglamento.

15. El presente Reglamento se aplicará sin perjuicio del Derecho nacional relativo a la organización, prestación o financiación de servicios sanitarios y atención médica, como el requisito de que determinados productos puedan suministrarse solo bajo prescripción médica, el requisito de que solo determinados profesionales de la salud o centros sanitarios puedan dispensar o utilizar determinados productos o de que su uso tenga que ir acompañado de asesoramiento profesional específico.

16. Ningún elemento del presente Reglamento tiene por objeto restringir la libertad de prensa ni la libertad de expresión en los medios de comunicación en la medida en que dichas libertades están garantizadas en la Unión y en los Estados miembros, en particular en virtud del artículo 11 de la Carta de los Derechos Fundamentales de la Unión Europea.

## Artículo 2

### Definiciones

A efectos del presente Reglamento, se entiende por:

1) «producto sanitario»: todo instrumento, dispositivo, equipo, programa informático, implante, reactivo, material u otro artículo destinado por el fabricante a ser utilizado en personas, por separado o en combinación, con alguno de los siguientes fines médicos específicos:

- diagnóstico, prevención, seguimiento, predicción, pronóstico, tratamiento o alivio de una enfermedad,
- diagnóstico, seguimiento, tratamiento, alivio o compensación de una lesión o de una discapacidad,
- investigación, sustitución o modificación de la anatomía o de un proceso o estado fisiológico o patológico,
- obtención de información mediante el examen *in vitro* de muestras procedentes del cuerpo humano, incluyendo donaciones de órganos, sangre y tejidos,

y que no ejerce su acción principal prevista en el interior o en la superficie del cuerpo humano por mecanismos farmacológicos, inmunológicos ni metabólicos, pero a cuya función puedan contribuir tales mecanismos.

Los siguientes productos también se considerarán productos sanitarios:

- los productos de control o apoyo a la concepción,
- los productos destinados específicamente a la limpieza, desinfección o esterilización de los productos que se contemplan en el artículo 1, apartado 4, y en el párrafo primero del presente punto;

<sup>(1)</sup> Directiva 2006/42/CE del Parlamento Europeo y del Consejo, de 17 de mayo de 2006, relativa a las máquinas y por la que se modifica la Directiva 95/16/CE (DO L 157 de 9.6.2006, p. 24).

- 2) «accesorio de un producto sanitario»: un artículo que, sin ser en sí mismo un producto sanitario, está destinado por su fabricante a ser usado de forma conjunta con uno o varios de dichos productos, para permitir específicamente que el producto o productos sanitarios puedan utilizarse con arreglo a su finalidad prevista o para contribuir específica y directamente a la funcionalidad médica de los productos sanitarios a efectos de su finalidad prevista;
- 3) «producto a medida»: todo producto fabricado especialmente según la prescripción médica de cualquier persona autorizada por la legislación nacional en virtud de su cualificación profesional, en la que constan, bajo la responsabilidad de dicha persona, las características específicas de diseño, y que está destinado a ser utilizado únicamente por un paciente determinado con el fin exclusivo de atender a su estado y necesidades particulares.

No obstante, los productos fabricados en serie que necesiten una adaptación para satisfacer requisitos específicos de cualquier usuario profesional y los productos fabricados en serie mediante procesos de fabricación industrial con arreglo a las prescripciones escritas de cualquier persona autorizada no se considerarán productos a medida;

- 4) «producto activo»: todo producto cuyo funcionamiento depende de una fuente de energía distinta de la generada por el cuerpo humano a este efecto o por la gravedad, y que actúa cambiando la densidad de esta energía o convirtiendo esta energía. No se considerarán productos activos los productos destinados a transmitir energía, sustancias u otros elementos entre un producto activo y el paciente, sin ningún cambio significativo.

Un programa informático también se considerará un producto activo;

- 5) «producto implantable»: todo producto, incluidos los que son absorbidos parcial o totalmente, que se destina a:
  - ser introducido totalmente en el cuerpo humano o
  - sustituir una superficie epitelial o la superficie ocular,

mediante intervención médica, y a permanecer en su lugar después de la intervención.

Se considerará asimismo producto implantable todo producto destinado a ser introducido parcialmente en el cuerpo humano mediante intervención médica y a permanecer en su lugar después de dicha intervención durante un período de al menos treinta días;

- 6) «producto invasivo»: todo producto que penetra completa o parcialmente en el interior del cuerpo, bien por un orificio corporal o a través de la superficie del cuerpo;
- 7) «grupo genérico de productos»: un conjunto de productos con idénticas o similares finalidades previstas o tecnología común, lo que permite clasificarlos de forma genérica sin mencionar sus características específicas;
- 8) «producto de un solo uso»: el destinado a usarse en una única persona durante un procedimiento único;
- 9) «producto falsificado»: producto con una presentación falsa de su identidad y/o de su origen y/o de sus certificados de marcado CE o de los documentos relativos a los procedimientos de marcado CE. La presente definición no comprende el incumplimiento involuntario y se entiende sin perjuicio de las violaciones de los derechos de propiedad intelectual;
- 10) «kit para procedimientos»: una combinación de productos embalados juntos e introducidos en el mercado con el propósito de que se utilicen para una finalidad médica específica;
- 11) «sistema»: una combinación de productos, embalados juntos o no, destinados a ser interconectados o combinados con el propósito de alcanzar una finalidad médica específica;
- 12) «finalidad prevista»: el uso al que se destina un producto según los datos facilitados por el fabricante en el etiquetado, en las instrucciones de uso o en el material o las declaraciones de promoción o venta, y según lo indicado por el fabricante en la evaluación clínica;
- 13) «etiqueta»: la información escrita, impresa o gráfica que figura en el propio producto, en el embalaje de cada unidad o en el embalaje de varios productos;
- 14) «instrucciones de uso»: la información facilitada por el fabricante para informar al usuario sobre la finalidad prevista de un producto, su uso correcto y las precauciones que deban tomarse;
- 15) «identificador único del producto» o «UDI (por sus siglas en inglés de *Unique Device Identifier*): una serie de caracteres numéricos o alfanuméricos que se crea atendiendo a normas de identificación de productos y codificación internacionalmente aceptadas y hace posible la identificación inequívoca de los productos en el mercado;



- 16) «inviabile»: sin capacidad de metabolismo o multiplicación;
- 17) «derivado»: una «sustancia no celular» extraída de tejidos o células humanos o animales mediante un proceso de fabricación. La sustancia final utilizada en la fabricación del producto sanitario no contendrá, en este caso, célula ni tejido alguno;
- 18) «nanomaterial»: un material natural, accidental o fabricado que contiene partículas, sueltas o formando un agregado o aglomerado, y en el que el 50 % o más de las partículas en la granulometría numérica presenta una o más dimensiones externas en el intervalo de tamaños comprendido entre 1 y 100 nm;
- Los fullerenos, los copos de grafeno y los nanotubos de carbono de pared simple con una o más dimensiones externas inferiores a 1 nm también se considerarán nanomateriales;
- 19) «partícula»: a los efectos de la definición de nanomaterial que figura en el punto 18, una parte diminuta de materia con límites físicos definidos;
- 20) «aglomerado»: a efectos de la definición de nanomaterial que figura en el punto 18, un conjunto de partículas o agregados débilmente ligados en el que la extensión de la superficie externa resultante es similar a la suma de las extensiones de las superficies de los distintos componentes;
- 21) «agregado»: a los efectos de la definición de nanomaterial que figura en el punto 18, una partícula compuesta de partículas fuertemente ligadas o fusionadas;
- 22) «funcionamiento de un producto»: la capacidad de un producto de alcanzar la finalidad prevista indicada por el fabricante;
- 23) «riesgo»: la combinación de la probabilidad de que se produzca un daño y la gravedad de dicho daño;
- 24) «determinación de la relación beneficio-riesgo»: el análisis de todas las evaluaciones del beneficio y del riesgo que puedan ser pertinentes a efectos del uso del producto para la finalidad prevista, cuando se utilice de acuerdo con la finalidad prevista por el fabricante;
- 25) «compatibilidad»: la capacidad de un producto, incluidos los programas informáticos, cuando se utiliza junto con uno o varios productos de acuerdo con su finalidad prevista, para:
- a) funcionar sin pérdidas ni compromiso de su facultad de funcionar del modo previsto, y/o
  - b) integrar y/o funcionar sin necesidad de cambio o de adaptación de ninguna de las partes de los productos combinados, y /o
  - c) ser utilizado junto con otro sin conflicto/interferencia ni reacción adversa;
- 26) «interoperabilidad»: la facultad de dos o varios productos, incluidos los programas informáticos, del mismo fabricante o de diferentes fabricantes, para:
- a) intercambiar información y utilizar la información intercambiada para la ejecución correcta de una función concreta sin cambiar el contenido de los datos, y/o
  - b) la comunicación de los productos entre sí, y/o
  - c) el funcionamiento conjunto del modo previsto;
- 27) «comercialización»: todo suministro remunerado o gratuito, en el transcurso de una actividad comercial, de un producto que no sea un producto en investigación, para su distribución, consumo o uso en el mercado de la Unión;
- 28) «introducción en el mercado»: la primera comercialización en la Unión de un producto que no sea un producto en investigación;
- 29) «puesta en servicio»: la fase en la que un producto que no sea un producto en investigación se ha puesto a disposición del usuario final como producto listo para ser utilizado en el mercado de la Unión por primera vez con arreglo a su finalidad prevista;
- 30) «fabricante»: una persona física o jurídica que fabrica, renueva totalmente o manda diseñar, fabricar o renovar totalmente un producto, y lo comercializa con su nombre o marca comercial;
- 31) «renovación total»: a los efectos de la definición de «fabricante», la restauración completa de un producto ya introducido en el mercado o puesto en servicio, o la construcción de un producto nuevo a partir de productos usados, a fin de ponerlo en conformidad con el presente Reglamento, en combinación con la asignación de una nueva vida útil al producto renovado;

- 32) «representante autorizado»: toda persona física o jurídica establecida en la Unión que ha recibido y aceptado un mandato escrito de un fabricante, situado fuera de la Unión, para actuar en nombre del fabricante en relación con tareas específicas por lo que respecta a las obligaciones de este en virtud del presente Reglamento;
- 33) «importador»: toda persona física o jurídica establecida en la Unión que introduce un producto procedente de un tercer país en el mercado de la Unión;
- 34) «distribuidor»: toda persona física o jurídica de la cadena de suministro, distinta del fabricante o el importador, que comercializa un producto, hasta el momento de ponerlo en servicio;
- 35) «agente económico»: un fabricante, un representante autorizado, un importador, un distribuidor o la persona contemplada en el artículo 22, apartados 1 y 3;
- 36) «centro sanitario»: una organización cuya finalidad primaria es la asistencia o el tratamiento de los pacientes o la promoción de la salud pública;
- 37) «usuario»: todo profesional de la salud o profano que utiliza un producto;
- 38) «profano»: una persona que no posee educación formal en un determinado ámbito de la asistencia sanitaria o una disciplina médica;
- 39) «reprocesamiento»: un proceso llevado a cabo con un producto usado para hacer posible su reutilización segura, incluida la limpieza, desinfección, esterilización y procedimientos asociados, así como los ensayos y la restauración de la seguridad técnica y funcional del producto usado;
- 40) «evaluación de la conformidad»: el proceso por el que se demuestra si un producto satisface los requisitos del presente Reglamento;
- 41) «organismo de evaluación de la conformidad»: un organismo independiente que desempeña actividades de evaluación de la conformidad como calibración, ensayo, certificación e inspección;
- 42) «organismo notificado»: un organismo de evaluación de la conformidad designado con arreglo al presente Reglamento;
- 43) «marcado CE de conformidad» o «marcado CE»: un marcado por el que un fabricante indica que un producto es conforme con los requisitos aplicables establecidos en el presente Reglamento y otra legislación de armonización de la Unión aplicable que prevea su colocación;
- 44) «evaluación clínica»: un proceso sistemático y planificado para generar, recoger, analizar y evaluar de forma continua los datos clínicos relativos a un producto para verificar su seguridad y funcionamiento, incluidos los beneficios clínicos, cuando se utilice conforme a la finalidad prevista por el fabricante;
- 45) «investigación clínica»: cualquier investigación sistemática en la que participen uno o más sujetos humanos efectuada con objeto de evaluar la seguridad o el funcionamiento de un producto;
- 46) «producto en investigación»: un producto que se evalúa en una investigación clínica;
- 47) «plan de investigación clínica»: un documento que describe la justificación, los objetivos, el diseño, la metodología, la supervisión, el análisis estadístico, la organización y la realización de una investigación clínica;
- 48) «datos clínicos»: la información relativa a la seguridad o el funcionamiento que se genera a partir del uso de un producto y que procede de:
- investigación o investigaciones clínicas del producto en cuestión,
  - investigación o investigaciones clínicas u otros estudios mencionados en publicaciones científicas de un producto cuya equivalencia con el producto en cuestión puede demostrarse,
  - informes aparecidos en publicaciones científicas con revisión por pares sobre otras experiencias clínicas con el producto en cuestión o con un producto cuya equivalencia con aquel puede demostrarse,
  - información clínicamente pertinente procedente del seguimiento poscomercialización, en particular el seguimiento clínico poscomercialización;
- 49) «promotor»: persona física, empresa, institución u organización responsable de iniciar, gestionar y organizar la financiación de la investigación clínica;
- 50) «sujeto de ensayo»: persona que participa en una investigación clínica;

- 51) «pruebas clínicas»: los datos clínicos y resultados de evaluaciones clínicas correspondientes a un producto que permiten cuantitativa y cualitativamente efectuar una evaluación cualificada sobre si el producto es seguro y logra los beneficios clínicos previstos cuando se utiliza conforme a la finalidad prevista por el fabricante;
- 52) «funcionamiento clínico»: la capacidad de un producto, resultante de todos los efectos médicos directos o indirectos derivados de sus características técnicas o funcionales, incluidas sus características de diagnóstico, para alcanzar su finalidad prevista como indica el fabricante, generando así beneficios clínicos para los pacientes, cuando se utilice conforme a la finalidad prevista por el fabricante;
- 53) «beneficio clínico»: el efecto positivo de un producto sobre la salud de una persona, expresado en términos de resultados clínicos significativos y mensurables pertinentes para el paciente, incluidos los resultados relacionados con el diagnóstico o con un efecto positivo en la gestión de pacientes o en la salud pública;
- 54) «investigador»: persona encargada de la realización de una investigación clínica en un centro de investigación clínica;
- 55) «consentimiento informado»: la expresión libre y voluntaria por parte de un sujeto de su voluntad de participar en una determinada investigación clínica, tras haber sido informado de todos los aspectos de la misma que sean pertinentes para su decisión de participar o, en el caso de sujetos menores o incapaces, una autorización o acuerdo de sus representantes legalmente designados de incluirlos en la investigación clínica;
- 56) «comité ético»: un organismo independiente establecido en un Estado miembro de conformidad con el Derecho de dicho Estado miembro y facultado para formular dictámenes a efectos del presente Reglamento, teniendo en cuenta los puntos de vista de los profanos, en particular los pacientes o las organizaciones de pacientes;
- 57) «acontecimiento adverso»: todo incidente médico perjudicial, enfermedad o lesión no prevista o signo clínico desfavorable, incluido un resultado analítico anómalo, que se produce en sujetos, usuarios u otras personas en el contexto de una investigación clínica, tenga o no relación con el producto en investigación;
- 58) «acontecimiento adverso grave»: todo acontecimiento adverso que ha tenido alguna de las siguientes consecuencias:
- a) fallecimiento,
  - b) deterioro grave de la salud del sujeto que cause:
    - i) enfermedad o lesión potencialmente mortales,
    - ii) deterioro permanente de una función corporal o de una estructura corporal,
    - iii) hospitalización o prolongación de la hospitalización del paciente,
    - iv) intervención médica o quirúrgica para evitar una enfermedad o lesión potencialmente mortales o el deterioro permanente de una función corporal o de una estructura corporal,
    - v) enfermedad crónica,
  - c) sufrimiento fetal, muerte fetal o una deficiencia física o psíquica o malformación congénitas;
- 59) «deficiencia de un producto»: toda inadecuación de la identidad, la calidad, la durabilidad, la fiabilidad, la seguridad o la eficacia de un producto en investigación, con inclusión de su funcionamiento defectuoso, errores de utilización o la inadecuación de la información facilitada por el fabricante;
- 60) «seguimiento poscomercialización»: todas las actividades realizadas por los fabricantes en cooperación con otros agentes económicos para instaurar y actualizar un procedimiento sistemático destinado a recopilar y examinar de forma proactiva la experiencia obtenida con productos que introducen en el mercado, comercializan o ponen en servicio, con objeto de detectar la posible necesidad de aplicar inmediatamente cualquier tipo de medida correctiva o preventiva;
- 61) «control del mercado»: las actividades llevadas a cabo y medidas tomadas por las autoridades competentes para controlar y velar por que los productos cumplan los requisitos establecidos por la legislación de armonización de la Unión pertinente y no pongan en peligro la salud, la seguridad ni otros aspectos de la protección del interés público;
- 62) «recuperación»: toda medida destinada a obtener la devolución de un producto ya puesto a disposición del usuario final;

- 63) «retirada»: toda medida destinada a impedir que se siga comercializando un producto que se encuentra en la cadena de suministro;
- 64) «incidente»: todo funcionamiento defectuoso o deterioro de las características o el funcionamiento de un producto comercializado, incluidos los errores de uso debidos a características ergonómicas, así como cualquier inadecuación de la información facilitada por el fabricante o cualquier efecto colateral indeseable;
- 65) «incidente grave»: todo incidente que, directa o indirectamente, haya podido tener o haya tenido alguna de las siguientes consecuencias:
- a) el fallecimiento de un paciente, usuario u otra persona,
  - b) el deterioro grave, temporal o permanente, de la salud de un paciente, usuario u otra persona,
  - c) una grave amenaza para la salud pública;
- 66) «amenaza grave para la salud pública»: un acontecimiento que podría tener como resultado un riesgo inminente de muerte, deterioro grave de la salud de una persona o enfermedad grave que pueda requerir una actuación correctiva rápida y que pueda causar morbilidad o mortalidad significativa en los seres humanos, o que sea poco frecuente o imprevisto en relación con el lugar y el momento de que se trate;
- 67) «acción correctiva»: acción para eliminar la causa de una no conformidad potencial o real u otra situación indeseable;
- 68) «acción correctiva de seguridad»: acción correctiva efectuada por un fabricante por motivos técnicos o médicos para evitar o reducir el riesgo de incidente grave en relación con un producto comercializado;
- 69) «nota de seguridad»: una comunicación enviada por un fabricante a los usuarios o clientes en relación con una acción correctiva de seguridad;
- 70) «norma armonizada»: una norma europea tal como se define en el artículo 2, punto 1, letra c), del Reglamento (UE) n.º 1025/2012;
- 71) «especificaciones comunes» (CS): un conjunto de requisitos técnicos o clínicos, distintos de una norma, que proporciona un medio para cumplir las obligaciones jurídicas aplicables a un producto, proceso o sistema.

### Artículo 3

#### Modificación de determinadas definiciones

Se faculta a la Comisión para adoptar actos delegados con arreglo al artículo 115 a fin de modificar la definición de nanomaterial que figura en el punto 18 y en las definiciones conexas de los puntos 19, 20 y 21 del artículo 2, en función de los avances técnicos y científicos y teniendo en cuenta las definiciones acordadas a escala de la Unión y a nivel internacional.

### Artículo 4

#### Situación reglamentaria de los productos

1. Sin perjuicio de lo dispuesto en el artículo 2, apartado 2, de la Directiva 2001/83/CE, en respuesta a una solicitud debidamente justificada de un Estado miembro, y previa consulta al Grupo de Coordinación de Productos Sanitarios establecido en virtud del artículo 103 del presente Reglamento (en lo sucesivo, «MDCG», por sus siglas en inglés de *Medical Device Coordination Group*), la Comisión, mediante actos de ejecución, determinará si son aplicables o no a un producto o a una categoría o un grupo de productos específicos las definiciones de «producto sanitario» o «accesorio de un producto sanitario». Dichos actos de ejecución se adoptarán con arreglo al procedimiento de examen a que se refiere el artículo 114, apartado 3, del presente Reglamento.
2. Por iniciativa propia, y previa consulta al MDCG, la Comisión, mediante actos de ejecución, también podrá pronunciarse, sobre las cuestiones mencionadas en el apartado 1 del presente artículo. Dichos actos de ejecución se adoptarán con arreglo al procedimiento de examen a que se refiere el artículo 114, apartado 3.
3. La Comisión velará por que los Estados miembros compartan conocimientos especializados en el ámbito de los productos sanitarios, los productos sanitarios para diagnóstico *in vitro*, los medicamentos, las células y los tejidos humanos, los cosméticos, los biocidas, los alimentos y, en caso necesario, otros productos, a fin de determinar la situación reglamentaria adecuada de un producto, una categoría o un grupo de productos.
4. Al deliberar sobre la posible situación reglamentaria de los productos en los que intervienen medicamentos, células y tejidos humanos, biocidas o productos alimenticios, la Comisión garantizará un nivel adecuado de consulta de la Agencia Europea de Medicamentos (EMA), la Agencia Europea de Sustancias y Mezclas Químicas (ECHA) y la Autoridad Europea de Seguridad Alimentaria (EFSA), según proceda.

## CAPÍTULO II

**COMERCIALIZACIÓN Y PUESTA EN SERVICIO DE LOS PRODUCTOS, OBLIGACIONES DE LOS AGENTES ECONÓMICOS, REPROCESAMIENTO, MARCADO CE, LIBRE CIRCULACIÓN***Artículo 5***Introducción en el mercado y puesta en servicio**

1. Un producto únicamente podrá ser introducido en el mercado o puesto en servicio si cumple lo dispuesto en el presente Reglamento siempre que se suministre debidamente y se instale, mantenga y utilice correctamente conforme a su finalidad prevista.
2. Los productos cumplirán los requisitos generales de seguridad y funcionamiento que figuran en el anexo I que les sean aplicables, teniendo en cuenta su finalidad prevista.
3. La demostración de la conformidad con los requisitos generales de seguridad y funcionamiento deberá incluir una evaluación clínica con arreglo al artículo 61.
4. Los productos fabricados y utilizados en centros sanitarios se considerarán que han sido puestos en servicio.
5. Con la excepción de los correspondientes requisitos generales de seguridad y funcionamiento establecidos en el anexo I, los requisitos del presente Reglamento no se aplicarán a los productos fabricados y utilizados exclusivamente en centros sanitarios establecidos en la Unión, cuando se cumplan todas las condiciones siguientes:
  - a) que los productos no se cedan a otras personas jurídicas;
  - b) que la fabricación y uso de los productos tengan lugar en el marco de sistemas de gestión de calidad apropiados;
  - c) que el centro sanitario justifique en su documentación que no pueden satisfacerse las necesidades específicas del grupo de pacientes al que se destinan los productos, o no pueden satisfacerse con el nivel de funcionamiento adecuado, mediante otro producto equivalente comercializado;
  - d) que el centro sanitario facilite a su autoridad competente, previa solicitud, información sobre el uso de dichos productos en la que se incluirá una justificación de su fabricación, modificación y uso;
  - e) que el centro sanitario formule una declaración, que se hará pública, en la que consten:
    - i) el nombre y la dirección del centro sanitario fabricante,
    - ii) los datos necesarios para identificar los productos,
    - iii) una declaración de que los productos cumplen los requisitos generales de seguridad y funcionamiento establecidos en el anexo I del presente Reglamento y, en su caso, información sobre los requisitos que no se satisfacen plenamente, junto con una justificación motivada al respecto;
  - f) que el centro sanitario elabore una documentación que haga posible conocer la instalación de producción, el proceso de producción, el diseño y los datos de funcionamiento de los productos, incluida la finalidad prevista, y que sea suficientemente detallada para que la autoridad competente pueda evaluar si se satisfacen los requisitos generales de seguridad y funcionamiento establecidos en el anexo I del presente Reglamento;
  - g) que el centro sanitario adopte todas las medidas necesarias para garantizar que todos los productos se fabrican de conformidad con la documentación indicada en la letra f), y
  - h) que el centro sanitario examine la experiencia adquirida con el uso clínico de los productos y emprenda todas las acciones correctivas necesarias.

Los Estados miembros podrán exigir que dichos centros sanitarios presenten a la autoridad competente toda la información adicional pertinente sobre los productos que hayan sido fabricados y utilizados en su territorio. Los Estados miembros conservarán la facultad de restringir la fabricación y el uso de cualquier tipo específico de productos de este tipo y se les permitirá el acceso a las actividades de los centros sanitarios y a inspeccionarlas.

El presente apartado no se aplicará a los productos fabricados a escala industrial.

6. Para garantizar la aplicación uniforme del anexo I, la Comisión podrá adoptar actos de ejecución en la medida en que sea necesario para resolver cuestiones de divergencias en la interpretación y de aplicación práctica. Dichos actos de ejecución se adoptarán con arreglo al procedimiento de examen a que se refiere el artículo 114, apartado 3.

## Artículo 6

### Ventas a distancia

1. Un producto ofrecido a través de servicios de la sociedad de la información, tal como se definen en el artículo 1, apartado 1, letra b), de la Directiva (UE) 2015/1535, a una persona física o jurídica establecida en la Unión deberá cumplir lo dispuesto en el presente Reglamento.
2. Sin perjuicio del Derecho nacional relativo al ejercicio de la profesión médica, un producto no introducido en el mercado pero utilizado en el contexto de una actividad comercial, bien sea de forma remunerada o gratuita, para prestar un servicio diagnóstico o terapéutico a través de servicios de la sociedad de la información, tal como se definen en el artículo 1, apartado 1, letra b), de la Directiva (UE) 2015/1535, o de otros medios de comunicación, directamente o a través de intermediarios, a una persona física o jurídica establecida en la Unión deberá cumplir lo dispuesto en el presente Reglamento.
3. A petición de una autoridad competente, toda persona física o jurídica que ofrezca un producto de conformidad con el apartado 1, o que preste un servicio de conformidad con el apartado 2, facilitará una copia de la declaración UE de conformidad del producto.
4. Por motivos de protección de la salud pública, un Estado miembro podrá exigir al prestador de un servicio de la sociedad de la información en el sentido del artículo 1, apartado 1, letra b), de la Directiva (UE) 2015/1535, que cese en su actividad.

## Artículo 7

### Declaraciones

En el etiquetado, instrucciones de utilización, comercialización, puesta en servicio y publicidad de los productos, estará prohibido el uso de textos, denominaciones, marcas comerciales, fotografías e imágenes u otros signos que puedan inducir a error al usuario o al paciente en cuanto a la finalidad prevista, la seguridad y el funcionamiento del producto por alguno de los siguientes medios:

- a) atribuir al producto funciones y propiedades que no posee;
- b) crear una falsa impresión sobre tratamiento o diagnóstico, funciones o propiedades que el producto no posee;
- c) no informar al usuario o al paciente sobre los posibles riesgos que conlleva la utilización del producto conforme a su finalidad prevista;
- d) dar a entender usos del producto diferentes de los indicados como parte de la finalidad prevista para la que se realizó la evaluación de la conformidad.

## Artículo 8

### Utilización de las normas armonizadas

1. Se considerará que los productos conformes a las correspondientes normas armonizadas, o a partes pertinentes de dichas normas, cuyas referencias se hayan publicado en el *Diario Oficial de la Unión Europea*, cumplen los requisitos del presente Reglamento que dichas normas o partes de ellas regulan.

El párrafo primero se aplicará también a los requisitos de sistemas o procesos que deben cumplir, de conformidad con el presente Reglamento, los agentes económicos o los promotores, incluidos los relativos a los sistemas de gestión de la calidad, la gestión de los riesgos, los sistemas de seguimiento poscomercialización, las investigaciones clínicas, la evaluación clínica o el seguimiento clínico poscomercialización.

Las referencias en el presente Reglamento a las normas armonizadas deberán entenderse en el sentido de las normas armonizadas cuyas referencias se hayan publicado en el *Diario Oficial de la Unión Europea*.

2. Las referencias en el presente Reglamento a normas armonizadas también incluirán las monografías de la Farmacopea Europea adoptadas de conformidad con el Convenio sobre la Elaboración de una Farmacopea Europea, en particular sobre suturas quirúrgicas y sobre la interacción entre medicamentos y materiales utilizados en los productos como recipientes de los medicamentos, siempre que las referencias de dichas monografías se hayan publicado en el *Diario Oficial de la Unión Europea*.

*Artículo 9***Especificaciones comunes**

1. Sin perjuicio de lo dispuesto en el artículo 1, apartado 2, y en el artículo 17, apartado 5, y de los plazos previstos en dichas disposiciones, cuando no existan normas armonizadas o cuando las correspondiente normas armonizadas no sean suficientes, o bien cuando sea necesario hacer frente a problemas de salud pública, y previa consulta al MDCG, la Comisión, mediante actos de ejecución, podrá adoptar especificaciones comunes relativas a los requisitos generales de seguridad y funcionamiento que figuran en el anexo I, a la documentación técnica indicada en los anexos II y III, a la evaluación clínica y el seguimiento clínico poscomercialización del anexo XIV o a los requisitos relativos a las investigaciones clínicas que figuran en el anexo XV. Dichos actos de ejecución se adoptarán con arreglo al procedimiento de examen a que se refiere el artículo 114, apartado 3.
2. Se considerará que los productos conformes con las especificaciones comunes a las que se refiere el apartado 1 cumplen los requisitos del presente Reglamento que contemplan dichas especificaciones comunes o las partes pertinentes de esas especificaciones.
3. Los fabricantes deberán cumplir las especificaciones comunes a las que se refiere el apartado 1 salvo que puedan justificar debidamente que han adoptado soluciones que garantizan un nivel de seguridad y de funcionamiento al menos equivalente.
4. No obstante lo dispuesto en el apartado 3, los fabricantes de los productos que figuran en el anexo XVI cumplirán las especificaciones comunes pertinentes para dichos productos.

*Artículo 10***Obligaciones generales de los fabricantes**

1. Cuando introduzcan sus productos en el mercado o los pongan en servicio, los fabricantes se asegurarán de que han sido diseñados y fabricados con arreglo a los requisitos del presente Reglamento.
2. Los fabricantes establecerán, documentarán, aplicarán y mantendrán un sistema de gestión de riesgos como el descrito en la sección 3 del anexo I.
3. Los fabricantes llevarán a cabo una evaluación clínica con arreglo a los requisitos establecidos en el artículo 61 y en el anexo XIV, incluido el seguimiento clínico poscomercialización.
4. Los fabricantes de productos que no sean productos a medida elaborarán y actualizarán la documentación técnica para dichos productos. La documentación técnica permitirá que se evalúe la conformidad del producto con los requisitos del presente Reglamento. La documentación técnica contendrá los elementos que se especifican en los anexos II y III.

La Comisión estará facultada para adoptar actos delegados con arreglo al artículo 115 que habida cuenta del progreso técnico, modifiquen los anexos II y III.

5. Los fabricantes de productos a medida elaborarán, actualizarán y mantendrán a la disposición de las autoridades competentes la documentación de conformidad con la sección 2 del anexo XIII.
6. Cuando, tras el correspondiente procedimiento de evaluación de la conformidad, haya quedado demostrada la conformidad con los requisitos aplicables, los fabricantes de productos que no sean productos a medida o en investigación elaborarán una declaración UE de conformidad con arreglo al artículo 19, y colocarán el marcado CE de conformidad con arreglo al artículo 20.
7. Los fabricantes cumplirán las obligaciones relativas al sistema de identificación única contemplado en el artículo 27 y con las obligaciones de registro contempladas en los artículos 29 y 31.
8. Los fabricantes tendrán a disposición de las autoridades competentes la documentación técnica, la declaración UE de conformidad y, en su caso, una copia de cualquier certificado correspondiente, incluidas sus modificaciones y suplementos, expedido con arreglo al artículo 56, durante un período de al menos diez años a partir de la introducción en el mercado del último producto cubierto por la declaración UE de conformidad. En el caso de los productos implantables, el período será de al menos quince años después de que el último producto haya sido introducido en el mercado.

A petición de una autoridad competente, el fabricante presentará, según se indique en la petición, la documentación técnica en su totalidad o un resumen de esta.

Con el fin de permitir a su representante autorizado desempeñar las tareas mencionadas en el artículo 11, apartado 3, los fabricantes que tengan el domicilio social fuera de la Unión velarán por que dicho representante autorizado disponga de la documentación necesaria permanentemente.

9. Los fabricantes se asegurarán de que existen procedimientos para que la producción en serie mantenga la conformidad con lo dispuesto en el presente Reglamento. Deberán tomarse debidamente en consideración, en tiempo oportuno, los cambios en el diseño o las características del producto y los cambios en las normas armonizadas o en las especificaciones comunes con arreglo a las cuales se declara la conformidad de un producto. Los fabricantes de productos que no sean productos en investigación elaborarán, documentarán, aplicarán, mantendrán, actualizarán y mejorarán continuamente un sistema de gestión de calidad que garantice el cumplimiento de lo dispuesto en el presente Reglamento de la manera más eficaz posible y de una forma que guarde proporción con la clase de riesgo y el tipo de producto.

El sistema de gestión de la calidad abarcará todas las partes y elementos de la organización del fabricante que se ocupen de la calidad de los procesos, procedimientos y productos. Regulará la estructura, responsabilidades, procedimientos, procesos y recursos de gestión requeridos para poner en práctica los principios y las acciones necesarios para lograr el cumplimiento de las disposiciones del presente Reglamento.

El sistema de gestión de la calidad abordará, como mínimo, los siguientes aspectos:

- a) una estrategia para el cumplimiento de la normativa, incluido el cumplimiento de los procedimientos de evaluación de conformidad y de los procedimientos de gestión de las modificaciones de los productos incluidos en el sistema;
- b) la determinación de los requisitos generales de seguridad y funcionamiento aplicables y la exploración de las opciones para lograrlos;
- c) la responsabilidad de la dirección;
- d) la gestión de recursos, como la selección y el control de proveedores y subcontratistas;
- e) la gestión de riesgos como se recoge en la sección 3 del anexo I;
- f) la evaluación clínica de conformidad con el artículo 61 y el anexo XIV, incluido el seguimiento clínico poscomercialización;
- g) la realización de los productos, incluida la planificación, diseño, desarrollo, producción y prestación de servicios;
- h) la verificación de las asignaciones de números de identificación única del producto realizadas de conformidad con el artículo 27, apartado 3, a todos los productos pertinentes garantizando la coherencia y validez de la información facilitada con arreglo al artículo 29;
- i) el establecimiento, aplicación y mantenimiento de un sistema de seguimiento poscomercialización de conformidad con el artículo 83;
- j) la tramitación de la comunicación con las autoridades competentes, los organismos notificados, los demás operadores económicos, los clientes y otros interesados;
- k) los procesos de notificación de incidentes graves y acciones correctivas de seguridad en el contexto de la vigilancia;
- l) la gestión de las acciones correctivas y preventivas y la comprobación de su eficacia;
- m) los procesos de seguimiento y medición de la producción, análisis de los datos y mejora del producto.

10. Los fabricantes de productos aplicarán y mantendrán actualizado el sistema de seguimiento poscomercialización de conformidad con el artículo 83.

11. Los fabricantes velarán por que el producto vaya acompañado de la información indicada en la sección 23 del anexo I en una lengua oficial de la Unión determinada por el Estado miembro en el que el producto se ponga a disposición del usuario o paciente. Los datos de la etiqueta serán indelebles, fácilmente legibles y claramente comprensibles por el usuario o paciente previstos.

12. Los fabricantes que consideren o tengan motivos para creer que un producto que han introducido en el mercado o puesto en servicio no es conforme con el presente Reglamento adoptarán inmediatamente las acciones correctivas necesarias para ponerlo en conformidad, retirarlo del mercado o recuperarlo, según proceda. Informarán de ello a los distribuidores del producto en cuestión y, en su caso, al representante autorizado y a los importadores.

Cuando el producto presente un riesgo grave, los fabricantes informarán inmediatamente a las autoridades competentes de los Estados miembros en que se comercializó el producto y, en su caso, al organismo notificado que hubiera expedido el certificado del producto con arreglo a lo dispuesto en el artículo 56, en particular, sobre el incumplimiento y las acciones correctivas adoptadas.

13. Los fabricantes contarán con un sistema para registrar e informar sobre incidentes graves y acciones correctivas de seguridad como se describe en los artículos 87 y 88.



14. A petición de una autoridad competente, los fabricantes facilitarán toda la información y documentación necesarias para demostrar la conformidad del producto en una lengua oficial de la Unión determinada por el Estado miembro de que se trate. La autoridad competente del Estado miembro en el fabricante tenga su domicilio social podrá solicitar a este muestras gratuitas del producto o, cuando esto resulte impracticable, acceso al producto. Los fabricantes cooperarán con la autoridad competente, a petición de esta, en cualquier acción correctiva adoptada para eliminar o, si no fuera posible, mitigar los riesgos que planteen productos que hayan introducido en el mercado o puesto en servicio.

En caso de que el fabricante no colabore o de que la información o documentación que facilitase sea incompleta o incorrecta, la autoridad competente podrá, a fin de garantizar la protección de la salud pública y la seguridad de los pacientes, tomar todas las medidas adecuadas para prohibir o restringir la comercialización del producto en su mercado nacional, retirarlo de dicho mercado o recuperarlo hasta que el fabricante colabore o facilite información completa y correcta.

Si una autoridad competente considera o tiene motivos para creer que un producto ha causado perjuicios, deberá, previa solicitud, facilitar la presentación de la información y la documentación a que se refiere el párrafo primero al paciente o usuario potencialmente perjudicado y, en su caso, al derechohabiente del paciente o usuario, a la compañía de seguros del paciente o usuario o a otros terceros afectados por los perjuicios causados al paciente o usuario, sin perjuicio de las normas sobre protección de datos y, a menos que exista un interés público superior que justifique la revelación, sin perjuicio de la protección de los derechos de propiedad intelectual.

Las autoridades competentes podrán no cumplir la obligación que se establece en el párrafo tercero si la revelación de la información y la documentación mencionadas en el párrafo primero se trata habitualmente en el contexto de procedimientos judiciales.

15. Si los fabricantes mandan diseñar o fabricar sus productos por otra persona física o jurídica, los datos sobre la identidad de esta persona figurarán en la información que se presente con arreglo al artículo 30, apartado 1.

16. Las personas físicas o jurídicas podrán reclamar indemnizaciones por daños y perjuicios causados por un producto defectuoso con arreglo al Derecho de la Unión o nacional aplicable.

Los fabricantes establecerán, de una forma que guarde proporción con la clase de riesgo, el tipo de producto y el tamaño de la empresa, medidas para ofrecer una cobertura financiera suficiente en relación con su posible responsabilidad en virtud de la Directiva 85/374/CEE, sin perjuicio de la adopción de medidas más protectoras en virtud del Derecho nacional.

#### Artículo 11

#### **Representante autorizado**

1. Cuando el fabricante de un producto no esté establecido en un Estado miembro, el producto únicamente podrá introducirse en el mercado de la Unión si el fabricante designa un único representante autorizado.
2. Tal designación constituirá el mandato del representante autorizado, solo será válida una vez aceptada por escrito por el representante autorizado y será por lo menos efectiva para todos los productos del mismo grupo genérico.
3. El representante autorizado desempeñará las tareas especificadas en el mandato acordado entre él y el fabricante. El representante autorizado facilitará una copia del mandato a la autoridad competente a petición de esta.

El mandato exigirá, y el fabricante permitirá, que el representante autorizado realice, en relación con los productos que cubra, como mínimo las tareas siguientes:

- a) verificar que se han elaborado la declaración UE de conformidad y la documentación técnica del producto y, cuando proceda, que el fabricante ha seguido el procedimiento pertinente de evaluación de la conformidad;
- b) mantener a disposición de las autoridades competentes una copia de la documentación técnica, la declaración UE de conformidad y, en su caso, una copia del certificado correspondiente, incluidas sus modificaciones y suplementos, expedido con arreglo al artículo 56, durante el período establecido en el artículo 10, apartado 8;
- c) cumplir con las obligaciones de registro establecidas en el artículo 31 y comprobar que el fabricante haya cumplido con las obligaciones de registro establecidas en los artículos 27 y 29;

- d) en respuesta a la solicitud de una autoridad competente, facilitarle toda la información y documentación necesarias para demostrar la conformidad del producto en una lengua oficial de la Unión determinada por el Estado miembro de que se trate;
  - e) transmitir al fabricante cualquier solicitud de muestras o de acceso a un producto por parte de una autoridad competente del Estado miembro en el que el representante autorizado tenga su domicilio social, y comprobar que dicha autoridad las reciba o que se le conceda el acceso;
  - f) cooperar con las autoridades competentes en cualquier acción preventiva o correctiva que se adopte para eliminar o, si no fuera posible, mitigar los riesgos que planteen los productos;
  - g) comunicar inmediatamente al fabricante las reclamaciones y los informes de profesionales de la salud, pacientes o usuarios sobre supuestos incidentes relacionados con un producto para el que haya sido designado;
  - h) dar por terminado el mandato si el fabricante actúa en contra de las obligaciones que le incumben en virtud del presente Reglamento.
4. El mandato a que se refiere el apartado 3 del presente artículo no delegará las obligaciones del fabricante establecidas en el artículo 10, apartados 1, 2, 3, 4, 6, 7, 9, 10, 11 y 12.
5. Sin perjuicio de lo dispuesto en el apartado 4 del presente artículo, cuando el fabricante no esté establecido en un Estado miembro y no haya cumplido las obligaciones establecidas en el artículo 10, el representante autorizado será responsable legalmente de los productos defectuosos en las mismas condiciones que el fabricante, y solidariamente con este.
6. Un representante autorizado que ponga fin a su mandato por el motivo mencionado en el apartado 3, letra h), comunicará inmediatamente a la autoridad competente del Estado miembro en que esté establecido y, en su caso, al organismo notificado que hubiera participado en la evaluación de la conformidad del producto, la terminación del mandato y las razones para este.
7. Toda referencia que se haga en el presente Reglamento a la autoridad competente del Estado miembro en que el fabricante tenga su domicilio social se entenderá como referencia a la de aquel en que tenga su domicilio social el representante autorizado designado por un fabricante al que se refiere el apartado 1.

#### *Artículo 12*

### **Cambio de representante autorizado**

Las disposiciones detalladas para cambiar de representante autorizado se definirán claramente en un acuerdo entre el fabricante, el anterior representante autorizado, cuando sea posible, y el nuevo representante. Dicho acuerdo abordará, como mínimo, los siguientes aspectos:

- a) la fecha de terminación del mandato del anterior representante autorizado y la de comienzo del mandato del nuevo;
- b) la fecha hasta la cual el anterior representante autorizado puede figurar en la información facilitada por el fabricante, incluido cualquier material publicitario;
- c) la transferencia de documentos, incluidos los aspectos de confidencialidad y de derechos de propiedad;
- d) la obligación del anterior representante autorizado, después de concluido su mandato, de transmitir al fabricante o al nuevo representante autorizado cualesquiera reclamaciones o informes de profesionales de la salud, pacientes o usuarios sobre supuestos incidentes relacionados con un producto para el que había sido designado representante autorizado.

#### *Artículo 13*

### **Obligaciones generales de los importadores**

1. Los importadores introducirán en el mercado de la Unión solamente productos conformes con el presente Reglamento.
2. A fin de introducir un producto en el mercado, los importadores comprobarán que:
  - a) el producto tiene el marcado CE y se ha elaborado la declaración UE de conformidad del producto;
  - b) el fabricante está identificado y ha designado un representante autorizado con arreglo al artículo 11;
  - c) el producto va etiquetado con arreglo al presente Reglamento y acompañado de las instrucciones de uso necesarias;
  - d) en su caso, el fabricante ha asignado al producto un identificador único con arreglo al artículo 27.

Si un importador considera o tiene motivos para creer que un producto no es conforme con los requisitos del presente Reglamento, no lo introducirá en el mercado hasta que el producto haya sido puesto en conformidad e informará al fabricante y al representante autorizado de este. Cuando el importador considere o tenga motivos para creer que el producto presenta un riesgo grave o está falsificado, informará asimismo a la autoridad competente del Estado miembro en el que esté establecido.

3. Los importadores indicarán en el producto o su embalaje o en un documento que acompañe al producto su nombre, su nombre comercial registrado o marca registrada, su domicilio social y la dirección en la que se les puede contactar y que permite localizarlos. Velarán por que la información de la etiqueta proporcionada por el fabricante no quede oculta por otras etiquetas.

4. Los importadores comprobarán que el producto esté registrado en el sistema electrónico con arreglo al artículo 29. Los importadores añadirán sus datos al registro de conformidad con el artículo 31.

5. Mientras sean responsables de un producto, los importadores se asegurarán de que las condiciones de almacenamiento o transporte no comprometan el cumplimiento de los requisitos generales de seguridad y funcionamiento del anexo I y cumplirán las condiciones establecidas por el fabricante, cuando estén disponibles.

6. Los importadores mantendrán un registro de las reclamaciones, de los productos no conformes y de las recuperaciones y retiradas de productos, y facilitarán al fabricante, al representante autorizado y a los distribuidores cualquier información que estos soliciten, a fin de permitirles investigar las reclamaciones.

7. Los importadores que consideren o tengan motivos para creer que un producto que han introducido en el mercado no es conforme con el presente Reglamento lo comunicarán inmediatamente al fabricante y a su representante autorizado. Los importadores cooperarán con el fabricante, con el representante autorizado de este y con las autoridades competentes con el fin de garantizar que se adopten las acciones correctivas necesarias para ponerlo en conformidad, retirarlo del mercado o recuperarlo. Cuando el producto presente un riesgo grave, también lo comunicarán inmediatamente a las autoridades competentes de los Estados miembros en que se comercializó el producto y, en su caso, al organismo notificado que hubiera expedido el certificado del producto de que se trate con arreglo a lo dispuesto en el artículo 56, y detallarán, en particular, la no conformidad y las acciones correctivas adoptadas.

8. Los importadores que hayan recibido reclamaciones o informes de profesionales de la salud, pacientes o usuarios sobre supuestos incidentes relacionados con un producto que han introducido en el mercado transmitirán inmediatamente esta información al fabricante y a su representante autorizado.

9. Los importadores conservarán, durante el período mencionado en el artículo 10, apartado 8, una copia de la declaración UE de conformidad y, en su caso, una copia de cualquier certificado correspondiente, incluidos sus modificaciones y suplementos, expedido con arreglo al artículo 56.

10. Los importadores cooperarán con las autoridades competentes, a petición de estas, en cualquier acción destinada a eliminar o, si esto no fuera posible, mitigar los riesgos que planteen los productos que hayan introducido en el mercado. Los importadores, a petición de una autoridad competente del Estado miembro en el que el importador tenga su domicilio social, facilitarán muestras gratuitas del producto o, cuando esto resulte impracticable, darán acceso al producto.

#### Artículo 14

##### Obligaciones generales de los distribuidores

1. Al comercializar un producto, los distribuidores, en el contexto de sus actividades, actuarán con la diligencia debida en relación con los requisitos aplicables.

2. Antes de comercializar un producto, los distribuidores comprobarán que se cumplen todos los requisitos siguientes:

- a) el producto tiene el marcado CE y se ha elaborado la declaración UE de conformidad del producto;
- b) el producto va acompañado de la información que debe facilitar el fabricante en virtud del artículo 10, apartado 11;
- c) si se trata de productos importados, el importador ha respetado los requisitos del artículo 13, apartado 3;
- d) el fabricante, en caso necesario, ha asignado al producto un identificador único.

Para cumplir los requisitos a que se refieren las letras a), b) y d) del párrafo primero, el distribuidor podrá aplicar un método de muestreo que sea representativo de los productos que suministre.

Si un distribuidor considera o tiene motivos para creer que un producto no es conforme con los requisitos del presente Reglamento, no podrá comercializarlo hasta que el producto haya sido puesto en conformidad e informará al fabricante y, si ha lugar, al representante autorizado de este, y al importador. Cuando el distribuidor considere o tenga motivos para creer que el producto presenta un riesgo grave o está falsificado, informará asimismo a la autoridad competente del Estado miembro en el que esté establecido.

3. Mientras sean responsables del producto, los distribuidores se asegurarán de que se cumplen las condiciones de almacenamiento o transporte establecidas por el fabricante.

4. Los distribuidores que consideren o tengan motivos para creer que un producto que han comercializado no es conforme con el presente Reglamento lo comunicarán inmediatamente al fabricante y, en su caso, a su representante autorizado y al importador. Los distribuidores cooperarán con el fabricante y, cuando proceda, con el representante autorizado de este y el importador, así como con las autoridades competentes con el fin de garantizar que se adopten las acciones correctivas necesarias para ponerlo en conformidad, retirarlo del mercado o recuperarlo. Cuando el distribuidor considere o tenga motivos para creer que el producto presenta un riesgo grave, también lo comunicará inmediatamente a las autoridades competentes de los Estados miembros en los que haya comercializado el producto y detallará, en particular, la no conformidad y las acciones correctivas adoptadas.

5. Los distribuidores que hayan recibido reclamaciones o informes de profesionales de la salud, pacientes o usuarios sobre supuestos incidentes relacionados con un producto que hayan comercializado transmitirán inmediatamente esta información al fabricante y, en su caso, a su representante autorizado y al importador. Llevarán un registro de las reclamaciones, de los productos no conformes y de las recuperaciones y retiradas de productos, y mantendrán informado de dicho seguimiento al fabricante y, cuando proceda, al representante autorizado y al importador, y les facilitarán cualquier información que soliciten.

6. Previa solicitud de una autoridad competente, los distribuidores facilitarán toda la información y documentación de la que dispongan que sea necesaria para demostrar la conformidad del producto.

Se considerará que los distribuidores han cumplido la obligación a que se refiere el párrafo primero cuando el fabricante o, en su caso, el representante autorizado del producto en cuestión presente la información solicitada. Los distribuidores cooperarán con las autoridades competentes, a petición de estas, en cualquier acción destinada a eliminar los riesgos que plantean los productos que han comercializado. Los distribuidores, a petición de una autoridad competente, facilitarán muestras gratuitas del producto o, cuando no sea posible, darán acceso al producto.

#### Artículo 15

##### **Persona responsable del cumplimiento de la normativa**

1. En la organización del fabricante tendrá que haber al menos una persona responsable del cumplimiento de la normativa que cuente con la pericia necesaria en el ámbito de los productos sanitarios. Esta pericia necesaria se demostrará mediante alguna de las siguientes cualificaciones:

- a) un diploma, certificado u otra prueba de cualificación profesional, obtenido por haber completado estudios universitarios o estudios reconocidos como equivalentes por el Estado miembro de que se trate, en Derecho, Medicina, Farmacia, Ingeniería u otra disciplina científica pertinente, y al menos un año de experiencia profesional en asuntos reglamentarios o en sistemas de gestión de la calidad relativos a productos sanitarios;
- b) cuatro años de experiencia profesional en asuntos reglamentarios o en sistemas de gestión de la calidad relativos a productos sanitarios.

Sin perjuicio de las disposiciones nacionales relativas a las cualificaciones profesionales, los fabricantes de productos a medida podrán demostrar la pericia necesaria contemplada en el párrafo primero acreditando una experiencia profesional de al menos dos años en un campo pertinente de la fabricación.

2. Las microempresas y pequeñas empresas en el sentido de la Recomendación 2003/361/CE de la Comisión <sup>(1)</sup> no estarán obligadas a contar con una persona responsable del cumplimiento de la normativa en su organización, pero deberán poder disponer de tal persona de forma permanente y continua.

<sup>(1)</sup> Recomendación 2003/361/CE de la Comisión, de 6 de mayo de 2003, sobre la definición de microempresas, pequeñas y medianas empresas (DO L 124 de 20.5.2003, p. 36).

3. La persona responsable del cumplimiento de la normativa se encargará, como mínimo, de garantizar que:
  - a) antes de que se libere un producto, se compruebe adecuadamente su conformidad mediante el sistema de gestión de la calidad que se emplee en su fabricación;
  - b) se hayan preparado y estén actualizadas la documentación técnica y la declaración UE de conformidad;
  - c) se cumplan las obligaciones de seguimiento poscomercialización con arreglo al artículo 10, apartado 10;
  - d) se cumplan las obligaciones de notificación a que se refieren los artículos 87 a 91;
  - e) en el caso de productos en investigación, se haya efectuado la declaración a que se refiere la sección 4.1 del capítulo II del anexo XV.
4. En caso de responsabilidad conjunta de varias personas por el cumplimiento de la normativa con arreglo a los apartados 1, 2 y 3, deberá establecerse por escrito el ámbito de responsabilidad de cada una.
5. La persona responsable del cumplimiento de la normativa no deberá verse perjudicada dentro de la organización del fabricante para el desempeño adecuado de sus funciones, con independencia de que dicha persona sea o no empleada de la organización.
6. Los representantes autorizados tendrán permanente y continuamente a su disposición al menos una persona responsable del cumplimiento de la normativa con la pericia necesaria en requisitos normativos de la Unión para los productos sanitarios. Esta competencia necesaria se demostrará mediante alguna de las siguientes cualificaciones:
  - a) un diploma, certificado u otra prueba de cualificación formal, obtenido por haber completado estudios universitarios o estudios reconocidos como equivalentes por el Estado miembro de que se trate, en Derecho, Medicina, Farmacia, Ingeniería u otra disciplina científica pertinente, y al menos un año de experiencia profesional en asuntos reglamentarios o en sistemas de gestión de la calidad relativos a productos sanitarios;
  - b) cuatro años de experiencia profesional en cuestiones normativa o en sistemas de gestión de la calidad relativos a productos sanitarios.

#### Artículo 16

#### **Casos en que las obligaciones de los fabricantes se aplican a los importadores, distribuidores u otras personas**

1. Un distribuidor, importador u otra persona física o jurídica asumirá las obligaciones del fabricante cuando haga cualquiera de las siguientes actividades:
  - a) comercializar un producto con su propio nombre, nombre comercial registrado o marca registrada, salvo en los casos en los que un distribuidor o importador llegue a un acuerdo con el fabricante por el que el fabricante se identifique como tal en la etiqueta y sea responsable de cumplir los requisitos establecidos para los fabricantes en el presente Reglamento;
  - b) cambiar la finalidad prevista de un producto ya introducido en el mercado o puesto en servicio;
  - c) modificar un producto ya introducido en el mercado o puesto en servicio, de modo que pueda verse afectado el cumplimiento de los requisitos aplicables.

El párrafo primero no se aplicará a la persona que, sin ser considerada fabricante según se la definición del artículo 2, punto 30, monte o adapte para un paciente determinado un producto ya comercializado sin cambiar su finalidad prevista.

2. A efectos del apartado 1, letra c), no se considerará modificación de un producto que pueda afectar al cumplimiento de los requisitos aplicables lo siguiente:
  - a) la presentación, incluida la traducción, de la información facilitada por el fabricante con arreglo al anexo I, sección 23, sobre un producto ya introducido en el mercado, y de la información adicional que sea necesaria para comercializarlo en el correspondiente Estado miembro;
  - b) los cambios en el embalaje exterior de un producto ya introducido en el mercado, incluido el cambio de tamaño del embalaje, si el reembalado es necesario para comercializar dicho producto en el correspondiente Estado miembro y si se realiza en condiciones tales que no pueda verse afectado el estado original del mismo. En el caso de productos introducidos en el mercado en condiciones estériles, se considerará que el estado original del producto se ve afectado negativamente si el embalaje que es necesario para mantener la esterilidad es abierto, dañado o deteriorado de otro modo por el reembalado.

3. El distribuidor o importador que realice alguna de las actividades mencionadas en el apartado 2, letras a) y b), indicará en el producto o, cuando esto resulte impracticable, en su embalaje o en un documento que acompañe al producto la actividad realizada junto con su nombre, su nombre comercial registrado o marca registrada, su domicilio social y la dirección en la que se le puede contactar y que permite localizarlo.

Los distribuidores e importadores garantizarán que disponen de un sistema de gestión de la calidad con procedimientos que garanticen que la traducción de la información es exacta y está actualizada, y que las actividades mencionadas en el apartado 2, letras a) y b), se realizan por medios y en condiciones que preservan el estado original del producto, y que el reembalado no es defectuoso, de mala calidad ni descuidado. El sistema de gestión de la calidad constará, entre otros, de procedimientos que garanticen la información al distribuidor o importador sobre cualquier medida correctiva que adopte el fabricante en relación con el producto para responder a cuestiones de seguridad o para hacer que el producto sea conforme con el presente Reglamento.

4. Como mínimo 28 días antes de comercializar el producto reetiquetado o reembalado, los distribuidores o importadores que lleven a cabo cualquiera de las actividades mencionadas en el apartado 2, letras a) y b), del presente artículo informarán al fabricante y a la autoridad competente del Estado miembro donde tengan previsto comercializar dicho producto de su intención y, previa solicitud, entregarán al fabricante y a la autoridad competente una muestra o boceto del producto reetiquetado o reembalado, incluidas las etiquetas e instrucciones de utilización traducidas. En el mismo período de 28 días, el distribuidor o el importador presentará a la autoridad competente un certificado expedido por un organismo notificado y designado para el tipo de productos que son objeto de las actividades mencionadas en el apartado 2, letras a) y b), que acredite que el sistema de gestión de la calidad del distribuidor o importador cumple los requisitos establecidos en el apartado 3.

#### Artículo 17

### Productos de un solo uso y su reprocesamiento

1. El reprocesamiento y la nueva utilización de productos de un solo uso podrán llevarse a cabo solo cuando lo permita la legislación nacional y únicamente con arreglo al presente artículo.

2. Toda persona física o jurídica que reprocese un producto de un solo uso para hacerlo apto para una nueva utilización dentro de la Unión será considerada fabricante del producto reprocesado y asumirá las obligaciones que incumben a los fabricantes con arreglo al presente Reglamento, que incluyen las obligaciones relacionadas con la trazabilidad del producto reprocesado de conformidad con el capítulo III del presente Reglamento. El reprocesador del producto será considerado un productor a los efectos del artículo 3, apartado 1, de la Directiva 85/374/CEE.

3. No obstante lo dispuesto en el apartado 2, en lo que se refiere a productos de un solo uso que se reprocesen y usen en un centro sanitario, los Estados miembros podrán decidir no aplicar todas las normas relativas a las obligaciones de los fabricantes recogidas en el presente Reglamento, siempre que se garantice que:

- a) la seguridad y el funcionamiento del producto reprocesado equivalgan a las del producto original y se cumplan los requisitos expuestos en el artículo 5, apartado 5, letras a), b), d), e), f), g) y h);
- b) el reprocesamiento se lleve a cabo según especificaciones comunes que detallen los requisitos relativos a:
  - la gestión de riesgos, como el análisis de la construcción y del material, propiedades relacionadas del producto (ingeniería inversa) y procedimientos para detectar cambios en el diseño del producto original, así como de su aplicación planificada después del reprocesamiento,
  - la validación de los procedimientos de todo el proceso, incluidas las etapas de limpieza,
  - el lanzamiento del producto y las pruebas de funcionamiento,
  - el sistema de gestión de la calidad,
  - la notificación de incidentes que impliquen a productos que hayan sido reprocesados, y
  - la trazabilidad de los productos reprocesados.

Los Estados miembros fomentarán, y podrán exigir, que los centros sanitarios proporcionen a los pacientes información sobre el uso de productos reprocesados en los centros sanitarios y, cuando proceda, cualquier otra información pertinente sobre los productos reprocesados con los cuales se trata a los pacientes.

Los Estados miembros notificarán a la Comisión y a los demás Estados miembros las disposiciones nacionales introducidas conforme al presente apartado y las razones de su introducción. La Comisión mantendrá esta información a disposición del público.

4. Los Estados miembros podrán elegir aplicar las disposiciones mencionadas en el apartado 3 también en lo que se refiere a productos de un solo uso que hayan sido reprocesados por un reprocesador externo a petición de un centro sanitario, siempre que el producto reprocesado se devuelva completo a dicho centro sanitario y el reprocesador externo cumpla los requisitos mencionados en el apartado 3, letras a) y b).

5. La Comisión adoptará, de conformidad con lo dispuesto en el artículo 9, apartado 1, las especificaciones comunes necesarias mencionadas en el apartado 3, letra b), a más tardar el 26 de mayo de 2020. Dichas especificaciones comunes serán coherentes con las pruebas científicas más recientes y contemplarán la aplicación de los requisitos generales de seguridad y funcionamiento establecidos en el presente Reglamento. En caso de que las especificaciones comunes no se hayan adoptado a más tardar el 26 de mayo de 2020, el reprocesamiento se hará según las normas armonizadas pertinentes y las disposiciones nacionales que incluyan los aspectos indicados en el apartado 3, letra b). Un organismo notificado certificará el cumplimiento de las especificaciones comunes o, de no haberlas, de las normas armonizadas pertinentes y de las disposiciones nacionales.

6. Únicamente podrán ser reprocesados los productos de un solo uso que hayan sido introducidos en el mercado con arreglo a lo dispuesto en el presente Reglamento o, antes del 26 de mayo de 2020, de conformidad con la Directiva 93/42/CEE.

7. Solo podrá efectuarse el reprocesamiento de productos de un solo uso que se considere seguro de acuerdo con los datos científicos más recientes.

8. En la etiqueta y, si procede, en las instrucciones de uso del producto reprocesado se indicarán el nombre y la dirección de la persona física o jurídica a la que se refiere el apartado 2, así como las demás informaciones pertinentes mencionadas en la sección 23 del anexo I.

El nombre y la dirección del fabricante del producto de un solo uso original dejarán de figurar en la etiqueta, aunque se indicarán en las instrucciones de uso del producto reprocesado.

9. Los Estados miembros que permitan el reprocesamiento de productos de un solo uso podrán mantener o introducir disposiciones nacionales que sean más estrictas que las establecidas en el presente Reglamento y que restrinjan o prohíban, en su territorio, las acciones siguientes:

- a) el reprocesamiento de productos de un solo uso y la transferencia de productos de un solo uso a otro Estado miembro o a un tercer país para su reprocesamiento;
- b) la comercialización o la nueva utilización de productos de un solo uso reprocesados.

Los Estados miembros notificarán a la Comisión y a los demás Estados miembros esas disposiciones nacionales. La Comisión hará pública esta información.

10. A más tardar el 27 de mayo de 2024, la Comisión elaborará un informe sobre la puesta en práctica del presente artículo y lo presentará al Parlamento Europeo y al Consejo. Sobre la base de ese informe, la Comisión propondrá, si procede, modificaciones del presente Reglamento.

#### Artículo 18

##### **Tarjeta de implante e información que debe facilitarse al paciente con un producto implantado**

1. Los fabricantes de productos implantables suministrarán, junto con el producto, lo siguiente:
  - a) información que permita la identificación del producto, a saber: el nombre del producto, el número de serie, el número de lote, el identificador único del producto, el modelo del producto, así como el nombre, la dirección y el sitio web del fabricante;
  - b) cualesquiera advertencias, precauciones o medidas que deba tomar el paciente o un profesional de la salud respecto de las interferencias recíprocas con influencias externas, exámenes médicos o condiciones ambientales razonablemente previsibles;
  - c) información sobre la vida útil prevista del producto y cualquier seguimiento necesario;
  - d) cualquier otra información que garantice una utilización segura del producto por parte del paciente, con inclusión de la información recogida en el anexo I, sección 23.4, letra u).

La información a que hace referencia el párrafo primero se facilitará, con la finalidad de que esté disponible para el paciente particular al que se le haya implantado el producto, mediante cualquier medio que pueda permitir un rápido acceso a la información y se expresará en las lenguas que determine el Estado miembro de que se trate. La información estará escrita de modo que sea fácilmente comprensible para un profano y se actualizará cuando proceda. Las actualizaciones de la información se pondrán a disposición del paciente a través del sitio web mencionado en el apartado 1, letra a).

Además, el fabricante facilitará la información a que se refiere la letra a) del párrafo primero en una tarjeta de implante que se proporcionará con el producto.

2. Los Estados miembros exigirán a los centros sanitarios que pongan a disposición de aquellos pacientes a los que se haya implantado el producto la información a que se refiere el apartado 1, junto con la tarjeta de implante, en la que figurará su identidad, mediante cualquier medio que pueda permitir un rápido acceso a dicha información.

3. Quedarán exentos de las obligaciones que se establecen en el presente artículo los siguientes implantes: material de sutura, grapas, materiales para obturación dental, aparatos de ortodoncia, coronas dentales, tornillos, cuñas, cables, placas, alfileres, clips y dispositivos de conexión. Se faculta a la Comisión para adoptar actos delegados con arreglo al artículo 115 a fin de modificar esta lista incluyendo en ella otros tipos de implantes o suprimiendo implantes de ella.

#### *Artículo 19*

### **Declaración UE de conformidad**

1. En la declaración UE de conformidad constará que se han cumplido en relación con el producto de que se trate los requisitos especificados en el presente Reglamento. El fabricante actualizará continuamente la declaración UE de conformidad. La declaración UE de conformidad contendrá, como mínimo, la información que se establece en el anexo IV y se traducirá a la lengua o lenguas oficiales de la Unión que requiera el Estado miembro en que se comercialice el producto.

2. Cuando, en lo que atañe a aspectos que no son objeto del presente Reglamento, un producto esté sometido a otras disposiciones legislativas de la Unión que también requieran por parte del fabricante una declaración UE de conformidad que acredite el cumplimiento de los requisitos de dicha legislación, se establecerá una única declaración UE de conformidad relativa a todos los actos de la Unión aplicables al producto. La declaración contendrá toda la información necesaria para identificar la legislación de la Unión a la que se refiere la declaración.

3. Al elaborar la declaración UE de conformidad, el fabricante asume la responsabilidad del cumplimiento de los requisitos establecidos en el presente Reglamento y demás actos legislativos de la Unión aplicables al producto.

4. La Comisión estará facultada para adoptar actos delegados con arreglo al artículo 115 que, habida cuenta del progreso técnico, modifiquen el contenido mínimo de la declaración UE de conformidad establecido en el anexo IV.

#### *Artículo 20*

### **Marcado CE de conformidad**

1. Los productos que no sean productos a medida o en investigación, considerados conformes con los requisitos del presente Reglamento, llevarán el marcado CE de conformidad que figura en el anexo V.

2. El marcado CE estará sujeto a los principios generales contemplados en el artículo 30 del Reglamento (CE) n.º 765/2008.

3. El marcado CE se colocará de manera visible, legible e indeleble en el producto o en su envase estéril. Cuando tal colocación no sea posible o no pueda garantizarse por la naturaleza del producto, el marcado CE se colocará en el envase. El marcado CE figurará asimismo en todas las instrucciones de uso y en todo envase de venta.

4. El marcado CE se colocará antes de que el producto se introduzca en el mercado. Podrá ir seguido de un pictograma u otra marca que indique un riesgo o uso especial.

5. En su caso, el marcado CE irá seguido del número de identificación del organismo notificado responsable del procedimiento de evaluación de la conformidad establecido en el artículo 52. El número de identificación figurará también en todo material publicitario que mencione que un producto cumple los requisitos de marcado CE.

6. Cuando los productos estén sujetos a otras disposiciones legislativas de la Unión que también requieran la colocación del marcado CE, este indicará que los productos también cumplen los requisitos de esas otras disposiciones legislativas.



## Artículo 21

**Productos con finalidad especial**

1. Los Estados miembros no pondrán ningún obstáculo a:
  - a) los productos en investigación que se faciliten a un investigador con fines de investigación clínica, si cumplen las condiciones establecidas en los artículos 62 a 80 y en el artículo 82, en los actos de ejecución adoptados en virtud del artículo 81 y en el anexo XV;
  - b) los productos a medida que se comercialicen, si se cumple lo dispuesto en el artículo 52, apartado 8, y en el anexo XIII.

Los productos a que se refiere el párrafo primero no llevarán el marcado CE, con la excepción de aquellos a los que hace referencia el artículo 74.

2. Los productos a medida irán acompañados de la declaración contemplada en el punto 1 del anexo XIII, la cual debe estar a disposición del paciente o usuario particular, que se identificará por su nombre, un acrónimo o un código numérico.

Los Estados miembros podrán exigir que el fabricante de un producto a medida presente a la autoridad competente una lista de los productos a medida que hayan sido comercializados en su territorio.

3. En ferias, exposiciones, demostraciones o actos similares, los Estados miembros no pondrán obstáculo a que se presenten productos que no cumplan lo dispuesto en el presente Reglamento, siempre que un cartel visible indique claramente que solo están destinados a su presentación o muestra y no pueden comercializarse mientras no se hayan puesto en conformidad con el presente Reglamento.

## Artículo 22

**Sistemas y kits para procedimientos**

1. Las personas físicas o jurídicas redactarán una declaración si combinan productos que llevan un marcado CE con otros productos de los citados a continuación, de una forma que sea compatible con la finalidad prevista de los productos o de otros productos y dentro de los límites de utilización especificados por sus fabricantes, al objeto de introducirlos en el mercado como un sistema o kit para procedimientos:

- a) con otros productos que lleven el marcado CE;
- b) con productos sanitarios para diagnóstico *in vitro* que lleven el marcado CE de conformidad con el Reglamento (UE) 2017/746;
- c) con otros productos conformes con la legislación que les es aplicable únicamente cuando se utilicen en un procedimiento médico o se justifique de otro modo su presencia en el sistema o kit para procedimientos.

2. En la declaración que se haga con arreglo al apartado 1, la persona física o jurídica en cuestión declarará lo siguiente:

- a) que ha verificado la compatibilidad mutua de los productos y, en su caso, de otros productos, de acuerdo con las instrucciones de los fabricantes, y que ha actuado con arreglo a dichas instrucciones;
- b) que ha embalado el sistema o kit para procedimientos y facilitado la correspondiente información a los usuarios, incorporando la información suministrada por los fabricantes de los diversos productos agrupados;
- c) que el proceso de combinación de los productos como sistema o kit para procedimientos se ha sometido a métodos adecuados de control interno, verificación y validación.

3. Toda persona física o jurídica que esterilice los sistemas o kits para procedimientos a que hace referencia el apartado 1 para su introducción en el mercado aplicará, a su elección, uno de los procedimientos contemplados en el anexo IX o el procedimiento establecido en la parte A del anexo XI. La aplicación de dichos procedimientos y la intervención del organismo notificado se limitarán a los aspectos del procedimiento relativos a garantizar la esterilidad hasta que el embalaje estéril se abra o se dañe. La persona física o jurídica declarará que la esterilización se ha efectuado con arreglo a las instrucciones del fabricante.

4. Cuando el sistema o kit para procedimientos contenga productos sin el marcado CE o cuando la combinación de productos no sea compatible con su finalidad original, o cuando la esterilización no se haya efectuado con arreglo a las instrucciones del fabricante, el sistema o kit para procedimientos se considerará producto por sí mismo, y se someterá al procedimiento de evaluación de la conformidad pertinente con arreglo a lo dispuesto en el artículo 52. La persona física o jurídica asumirá las obligaciones que corresponden a los fabricantes.

5. Los sistemas o kits para procedimientos a que hace referencia el apartado 1 del presente artículo no llevarán otro marcado CE, sino que llevarán el nombre, el nombre comercial registrado o la marca registrada de la persona a que se hace referencia en los apartados 1 y 3 del presente artículo, así como la dirección en la se puede contactar a dicha persona y que permite localizarla. Los sistemas o kits para procedimientos deberán ir acompañados de la información a que hace referencia la sección 23 del anexo I. La declaración a que hace referencia el apartado 2 del presente artículo se mantendrá a disposición de las autoridades competentes después de la combinación de los productos como sistema o kit para procedimientos, durante el período aplicable con arreglo al artículo 10, apartado 8, a los productos combinados. Cuando tales períodos sean distintos, se aplicará el más prolongado.

#### Artículo 23

### Partes y componentes

1. Toda persona física o jurídica que comercialice un elemento destinado específicamente a sustituir una parte integrante o un componente idéntico o similar de un producto defectuoso o desgastado para mantener o restablecerla función del producto sin cambiar su funcionamiento ni sus características de seguridad ni su finalidad prevista, velará por que el elemento no afecte negativamente a la seguridad y al funcionamiento del producto. Se tendrán pruebas justificativas de ello a disposición de las autoridades competentes de los Estados miembros.

2. Un elemento destinado específicamente a sustituir una parte o un componente de un producto que modifique significativamente su funcionamiento o sus características de seguridad, o su finalidad prevista, se considerará un producto y cumplirá los requisitos establecidos en el presente Reglamento.

#### Artículo 24

### Libre circulación

Salvo cuando se disponga de otro modo en el presente Reglamento, los Estados miembros no podrán denegar, prohibir o restringir la comercialización o puesta en servicio en su territorio de productos que cumplan los requisitos del presente Reglamento.

#### CAPÍTULO III

### IDENTIFICACIÓN Y TRAZABILIDAD DE LOS PRODUCTOS, REGISTRO DE LOS PRODUCTOS Y DE LOS AGENTES ECONÓMICOS, RESUMEN SOBRE SEGURIDAD Y FUNCIONAMIENTO CLÍNICO, BASE DE DATOS EUROPEA SOBRE PRODUCTOS SANITARIOS

#### Artículo 25

### Identificación en la cadena de suministro

1. Los distribuidores e importadores cooperarán con los fabricantes o con sus representantes autorizados para obtener un nivel apropiado de trazabilidad de los productos.

2. Los agentes económicos deberán poder identificar ante la autoridad competente, durante el período a que hace referencia el artículo 10, apartado 8, lo siguiente:

- a) todo agente económico al que hayan suministrado directamente un producto;
- b) todo agente económico que les haya suministrado directamente un producto;
- c) todo centro sanitario o profesional de la salud al que hayan suministrado directamente un producto.

#### Artículo 26

### Nomenclatura de los productos sanitarios

Para facilitar el funcionamiento de la Base de Datos Europea sobre Productos Sanitarios («Eudamed») a que hace referencia el artículo 33, la Comisión velará por que se establezca una nomenclatura de productos sanitarios reconocida internacionalmente que esté a disposición gratuita de los fabricantes y demás personas físicas o jurídicas a las que el presente Reglamento exija utilizar dicha nomenclatura. La Comisión también se esforzará por garantizar que la nomenclatura esté a disposición gratuita de otras partes interesadas cuando ello sea razonablemente practicable.

## Artículo 27

**Sistema de identificación única de los productos**

1. El sistema de identificación única del producto («sistema UDI»), descrito en el anexo VI, parte C, permitirá la identificación y facilitará la trazabilidad de los productos que no sean a medida ni en investigación, y constará de lo siguiente:

- a) creación de un identificador único del producto («UDI») con los siguientes elementos:
  - i) un identificador de producto UDI («UDI-DI»), específico para un fabricante y un producto, que permita acceder a la información mencionada en el anexo VI, parte B,
  - ii) un identificador de producción UDI («UDI-PI») que identifique la unidad de producción del producto y, en su caso, los productos embalados, según se detalla en el anexo VI, parte C;
- b) colocación del UDI en la etiqueta del producto o en su embalaje;
- c) almacenamiento del UDI por los agentes económicos, los centros sanitarios y los profesionales de la salud, de conformidad con las condiciones establecidas en los apartados 8 y 9 del presente artículo, respectivamente;
- d) creación de un sistema electrónico de identificación única del producto («base de datos UDI») de conformidad con el artículo 28.

2. La Comisión, mediante actos de ejecución, designará una o varias entidades que gestionen un sistema de asignación de UDIs con arreglo al presente Reglamento (en lo sucesivo, «entidad emisora»). Dicha entidad o entidades deberán cumplir todos los criterios siguientes:

- a) que la entidad sea una organización con personalidad jurídica;
- b) que su sistema de asignación de UDIs sea adecuado para identificar un producto en toda la cadena de distribución y uso, con arreglo a los requisitos del presente Reglamento;
- c) que su sistema de asignación de UDIs se ajuste a las normas internacionales pertinentes;
- d) que la entidad dé acceso a su sistema de asignación de UDIs a todos los usuarios interesados, conforme a una serie de condiciones preestablecidas y transparentes;
- e) que la entidad se comprometa a:
  - i) explotar su sistema de asignación de UDIs como mínimo durante diez años a partir de su designación;
  - ii) poner a disposición de la Comisión y de los Estados miembros, cuando lo soliciten, la información sobre su sistema de asignación de UDIs;
  - iii) seguir cumpliendo los criterios y las condiciones de designación.

Cuando designe entidades emisoras, la Comisión intentará garantizar que los soportes físicos del UDI, que se definen en el anexo VI, parte C, sean universalmente legibles, independientemente del sistema utilizado por la entidad emisora, con el fin de reducir al mínimo la carga financiera y administrativa sobre los agentes económicos y centros sanitarios.

3. Antes de introducir en el mercado un producto que no sea un producto a medida, el fabricante asignará a dicho producto y, en su caso, a todos los niveles superiores de embalado, un UDI creado de acuerdo con las normas de la entidad emisora designada por la Comisión con arreglo al apartado 2.

Antes de introducir en el mercado un producto que no sea un producto a medida o en investigación, el fabricante garantizará que la información contemplada en la parte B del anexo VI del producto en cuestión se presenta y transmite correctamente a la base de datos UDI mencionada en el artículo 28.

4. El soporte físico de la UDI figurará en la etiqueta del producto y en todos los niveles superiores de embalado. Los contenedores para transporte no se considerarán niveles superiores de embalaje.

5. Los UDIs se utilizarán para notificar incidentes graves y acciones correctivas de seguridad con arreglo al artículo 87.

6. El identificador de producto básico («UDI-DI básico»), tal como se define en el anexo V, parte C, aparecerá en la declaración de conformidad de la UE mencionada en el artículo 19.

7. Como parte de la documentación técnica mencionada en el anexo II, el fabricante conservará una lista actualizada de todos los UDIs que haya asignado.

8. Los agentes económicos almacenarán y conservarán, preferiblemente por medios electrónicos, el UDI de los productos que hayan suministrado o que se les hayan suministrado, si dichos productos pertenecen a alguna de las siguientes categorías:

- productos implantables de la clase III,
- productos, categorías o grupos de productos determinados por una medida contemplada en el apartado 11, letra a).

9. Los centros sanitarios almacenarán y conservarán, preferiblemente por medios electrónicos, el UDI de los productos que suministren o que se les hayan suministrado si dichos productos forman parte de los productos implantables de la clase III.

Para los productos que no formen parte de los productos implantables de la clase III, los Estados miembros fomentarán, y podrán exigir, que los centros sanitarios almacenen y conserven, preferiblemente por medios electrónicos, el UDI de los productos que se les hayan suministrado.

Los Estados miembros fomentarán, y podrán exigir, que los profesionales sanitarios almacenen y conserven, preferiblemente por medios electrónicos, el UDI de los productos que se les hayan suministrado.

10. La Comisión estará facultada para adoptar actos delegados con arreglo a lo dispuesto en el artículo 115 que:

- a) habida cuenta del progreso técnico, modifiquen la lista de datos que figura en la parte B del anexo VI, y
- b) habida cuenta de la evolución internacional y al progreso técnico en el ámbito de la identificación única del producto, modifiquen el anexo VI.

11. La Comisión, mediante actos de ejecución, podrá precisar las disposiciones detalladas y los aspectos de procedimiento del sistema UDI a fin de garantizar su aplicación armonizada en relación con cualquiera de las siguientes cuestiones:

- a) la determinación de los productos, categorías o grupos de productos a los que se haya de aplicar la obligación indicada en el apartado 8;
- b) la especificación de los datos que hayan de incluirse en el UDI-PI de productos o grupos de productos concretos.

Los actos de ejecución a que se refiere el párrafo primero se adoptarán con arreglo al procedimiento de examen a que se refiere el artículo 114, apartado 3.

12. Al adoptar las medidas a que hace referencia el apartado 11, la Comisión tendrá en cuenta todo lo que se indica a continuación:

- a) la confidencialidad y la protección de datos a que se refieren los artículos 109 y 110, respectivamente;
- b) el planteamiento basado en el riesgo;
- c) la relación entre coste y eficacia de las medidas;
- d) la convergencia con otros sistemas internacionales de identificación única;
- e) la necesidad de evitar duplicidades en el sistema de identificación única;
- f) las necesidades de los sistemas de atención sanitaria de los Estados miembros y, siempre que sea posible, la compatibilidad con otros sistemas de identificación de productos sanitarios empleados por los interesados.

#### Artículo 28

##### Base de datos UDI

1. La Comisión, previa consulta al MDCG, pondrá en marcha y gestionará una base de datos UDI para validar, recopilar, procesar y poner a disposición del público la información mencionada en el anexo VI, parte B.

2. Cuando diseñe la base de datos UDI, la Comisión tendrá en cuenta los principios generales establecidos en el anexo VI, parte C, sección 5. Concretamente, la base de datos UDI se diseñará de manera que no sea posible incluir en ella identificadores UDI-PI ni ninguna información sobre el producto que sea comercialmente confidencial.

3. Los elementos de los datos fundamentales que deben transmitirse a la base de datos UDI, a los que se hace referencia en el anexo VI, parte B, serán de acceso público gratuito.

4. El diseño técnico de la base de datos UDI garantizará la máxima accesibilidad a la información almacenada en ella, incluido el acceso para usuarios múltiples y la carga y descarga automática de esa información. La Comisión proporcionará apoyo técnico y administrativo a los fabricantes y demás usuarios de la base de datos UDI.

*Artículo 29***Registro de los productos**

1. Antes de introducir un producto en el mercado que no sea un producto a medida, el fabricante, de conformidad con las normas de la entidad emisora a que se refiere el artículo 27, apartado 2, asignará al producto un UDI-DI básico, tal como se define en el anexo VI, parte C, y lo transmitirá a la base de datos UDI junto con los demás elementos de los datos fundamentales relativos a dicho producto a que se refiere el anexo VI, parte B.
2. Antes de introducir en el mercado un sistema o kit para procedimientos, según lo dispuesto en el artículo 22, apartados 1 y 3, que no sea un producto a medida, la persona física o jurídica responsable, de conformidad con las normas de la entidad emisora, asignará un UDI-DI básico al sistema o kit para procedimientos y lo transmitirá a la base de datos UDI junto con los demás elementos de los datos fundamentales relativos a dicho sistema o kit para procedimientos a que se refiere el anexo VI, parte B.
3. Para los productos que sean objeto de una evaluación de la conformidad, con arreglo a lo dispuesto en el artículo 52, apartado 3, y en el artículo 52, apartado 4, párrafos segundo y tercero, la asignación del UDI-DI básico a que se refiere el apartado 1 del presente artículo se producirá antes de que el fabricante solicite la evaluación de la conformidad al organismo notificado.

Para los productos mencionados en el párrafo primero, el organismo notificado hará referencia al UDI-DI básico en el certificado que expida de conformidad con el anexo XII, capítulo I, sección 4, letra a), y confirmará en Eudamed que la información mencionada en el anexo VI, parte A, sección 2.2 es correcta. Una vez expedido el certificado correspondiente y antes de introducir el producto en el mercado, el fabricante transmitirá el UDI-DI básico a la base de datos UDI junto con los demás elementos de los datos fundamentales relativos a dicho producto a que se refiere el anexo VI, parte B.

4. Antes de introducir un producto en el mercado que no sea un producto a medida, el fabricante introducirá o, si ya se ha proporcionado, verificará en Eudamed la información mencionada en el anexo VI, parte A, sección 2, con la excepción de su sección 2.2, y posteriormente mantendrá actualizada dicha información.

*Artículo 30***Sistema electrónico de registro de agentes económicos**

1. La Comisión, previa consulta al MDCG, creará y gestionará un sistema electrónico para crear el número de registro único mencionado en el artículo 31, apartado 2, y para recabar y tratar información necesaria y proporcionada para identificar al fabricante y, en su caso, al representante autorizado y al importador. Los detalles sobre la información que los agentes económicos deben facilitar a dicho sistema electrónico se establecen en el anexo VI, parte A, sección 1.
2. Los Estados miembros mantendrán o introducirán disposiciones nacionales sobre el registro de distribuidores de los productos que hayan estado disponibles en su territorio.
3. En las dos semanas siguientes a la introducción en el mercado de un producto que no sea un producto a medida, los importadores comprobarán que el fabricante o el representante autorizado han transmitido al sistema electrónico la información a la que se refiere el apartado 1.

Cuando la información contemplada en el apartado 1 no se haya incluido o sea incorrecta, los importadores informarán de ello al correspondiente representante autorizado o fabricante. Los importadores añadirán sus datos a la entrada o entradas pertinentes.

*Artículo 31***Registro de fabricantes, representantes autorizados e importadores**

1. Antes de introducir en el mercado un producto que no sea un producto a medida, los fabricantes, los representantes autorizados y los importadores, a fin de registrarse, introducirán en el sistema electrónico contemplado en el artículo 30 la información mencionada en el anexo VI, parte A, sección 1, siempre que no se hayan registrado anteriormente con arreglo a lo previsto en el presente artículo. Cuando el procedimiento de evaluación de la conformidad exija la participación de un organismo notificado con arreglo a lo dispuesto en el artículo 52, la información indicada en el anexo VI, parte A, sección 1, se transmitirá a dicho sistema electrónico antes de presentar la solicitud de evaluación de la conformidad al organismo notificado.
2. Una vez verificados los datos introducidos de conformidad con el apartado 1, la autoridad competente obtendrá un número de registro único (o «SRN», por sus siglas en inglés de *single registration number*) desde el sistema electrónico a que se refiere el artículo 30 y lo asignará al fabricante, al representante autorizado o al importador.

3. El fabricante utilizará dicho número de registro único para solicitar a un organismo notificado una evaluación de la conformidad y para acceder a Eudamed a efectos de cumplir sus obligaciones en virtud del artículo 29.
4. En el plazo de una semana a partir de toda modificación de la información a que se refiere el apartado 1 del presente artículo, el agente económico actualizará los datos en el sistema electrónico contemplado en el artículo 30.
5. A más tardar un año después de la presentación de la información con arreglo al apartado 1, y posteriormente cada dos años, el agente económico confirmará la exactitud de los datos. De no hacerlo antes de transcurridos seis meses a partir de la finalización de dichos plazos, cualquier Estado miembro podrá adoptar medidas correctivas apropiadas en su territorio hasta que el agente económico en cuestión cumpla tal obligación.
6. Sin perjuicio de la responsabilidad del agente económico respecto a los datos, la autoridad competente comprobará los datos confirmados a que se refiere el anexo VI, parte A, sección 1.
7. Los datos introducidos con arreglo al apartado 1 del presente artículo en el sistema electrónico a que se refiere el artículo 30 estarán accesibles para el público.
8. La autoridad competente podrá hacer uso de los datos para aplicar una tasa al fabricante, al representante autorizado o al importador de conformidad con el artículo 111.

#### Artículo 32

##### **Resumen sobre seguridad y funcionamiento clínico**

1. Para los productos implantables y para los productos de la clase III que no sean productos a medida o en investigación, el fabricante elaborará un resumen sobre seguridad y funcionamiento clínico.

El resumen sobre seguridad y funcionamiento clínico estará escrito de manera clara para el usuario al que esté destinado y, en su caso, para el paciente, y se pondrá a disposición del público a través de Eudamed.

El borrador de dicho resumen sobre seguridad y funcionamiento clínico formará parte de la documentación que debe presentarse al organismo notificado que vaya a evaluar la conformidad con arreglo al artículo 52, y será validado por dicho organismo. Después de su validación, el organismo notificado cargará el resumen en Eudamed. El fabricante lo mencionará en la etiqueta o en las instrucciones de uso cuando dicho resumen esté disponible.

2. El resumen sobre seguridad y funcionamiento clínico incluirá, como mínimo, los siguientes aspectos:
  - a) la identificación del producto y del fabricante, incluidos el UDI-DI básico y, si ya se ha asignado, el número de registro único;
  - b) la finalidad prevista del producto y cualesquiera indicaciones, contraindicaciones y poblaciones destinatarias;
  - c) una descripción del producto, incluida una referencia a la generación o generaciones anteriores o a las variantes, en caso de que existan, y una descripción de las diferencias, así como, en su caso, una descripción de los accesorios u otros productos que estén destinados a utilizarse en combinación con el producto;
  - d) posibles alternativas diagnósticas o terapéuticas;
  - e) la referencia a las normas armonizadas y las especificaciones comunes aplicadas;
  - f) el resumen de la evaluación clínica a que se refiere el anexo XIV, e información pertinente sobre el seguimiento clínico poscomercialización;
  - g) recomendaciones en cuanto al perfil y la formación de los usuarios;
  - h) información sobre cualquier tipo de riesgos residuales y efectos no deseados, advertencias y precauciones.
3. La Comisión, mediante actos de ejecución, podrá establecer la forma y presentación de la información que debe figurar en el resumen sobre seguridad y funcionamiento clínico. Dichos actos de ejecución se adoptarán con arreglo al procedimiento consultivo del artículo 114, apartado 2.

#### Artículo 33

##### **Base de datos europea sobre productos sanitarios**

1. La Comisión, previa consulta al MDCG, creará, mantendrá y gestionará la Base de Datos Europea sobre Productos Sanitarios (Eudamed), que tendrá los objetivos siguientes:
  - a) hacer posible que el público esté adecuadamente informado sobre los productos introducidos en el mercado, los certificados correspondientes expedidos por organismos notificados y los agentes económicos pertinentes;

- b) permitir la identificación única de los productos en el mercado interior y facilitar su trazabilidad;
- c) hacer posible que el público esté adecuadamente informado de las investigaciones clínicas y permitir a sus promotores cumplir las obligaciones previstas en los artículos 62 a 80, en el artículo 82 y en los actos que se adopten en virtud del artículo 81;
- d) permitir que los fabricantes cumplan las obligaciones de información establecidas en los artículos 87 a 90 o en los actos que se adopten en virtud del artículo 91;
- e) hacer posible que las autoridades competentes de los Estados miembros y la Comisión desempeñen sus tareas en relación con el presente Reglamento con conocimiento de causa y reforzar la cooperación entre ellos.

2. Eudamed incluirá los sistemas electrónicos siguientes:

- a) el sistema electrónico de registro de productos a que se refiere el artículo 29, apartado 4;
- b) la base de datos UDI a que se refiere el artículo 28;
- c) el sistema electrónico de registro de los agentes económicos al que se refiere el artículo 30;
- d) el sistema electrónico relativo a los organismos notificados y los certificados al que se refiere el artículo 57;
- e) el sistema electrónico de investigaciones clínicas al que se refiere el artículo 73;
- f) el sistema electrónico de vigilancia y seguimiento poscomercialización a que se refiere el artículo 92;
- g) el sistema electrónico de control del mercado a que se refiere el artículo 100.

3. Al diseñar Eudamed, la Comisión tendrá debidamente en cuenta la compatibilidad con las bases de datos nacionales y las interfaces web nacionales para permitir la importación y exportación de datos.

4. Los datos serán introducidos en Eudamed por los Estados miembros, los organismos notificados, los agentes económicos y los promotores, según se especifica en las disposiciones sobre los sistemas electrónicos a que se refiere el apartado 2. La Comisión proporcionará apoyo técnico y administrativo a los usuarios de Eudamed.

5. Todos los datos recabados y tratados por Eudamed serán accesibles a los Estados miembros y a la Comisión. La información será accesible a los organismos notificados, los agentes económicos, los promotores y el público en la medida en que se especifica en las disposiciones sobre los sistemas electrónicos a que se refiere el apartado 2.

La Comisión velará por que las partes públicas de Eudamed se presenten en un formato de uso fácil y en el que resulte sencillo realizar búsquedas.

6. Eudamed únicamente contendrá los datos personales que sean necesarios para que los sistemas electrónicos contemplados en el apartado 2 del presente artículo puedan recabar y tratar la información con arreglo al presente Reglamento. Los datos personales se conservarán en un formato que permita la identificación de los interesados por un tiempo no superior a los plazos indicados en el artículo 10, apartado 8.

7. La Comisión y los Estados miembros garantizarán que los interesados puedan ejercer efectivamente sus derechos de información, acceso, rectificación y oposición, con arreglo al Reglamento (CE) n.º 45/2001 y a la Directiva 95/46/CE, respectivamente. También garantizarán que los interesados puedan ejercer eficazmente su derecho de acceso a los datos que les conciernen, y su derecho a que los datos inexactos o incompletos se corrijan o supriman. Dentro de sus competencias respectivas, la Comisión y los Estados miembros velarán por que, de conformidad con la legislación aplicable, se supriman los datos inexactos o tratados de forma ilícita. Las correcciones y supresiones se realizarán lo antes posible y, en cualquier caso, antes de transcurridos sesenta días desde que el interesado lo haya solicitado.

8. La Comisión, mediante actos de ejecución, establecerá las disposiciones detalladas necesarias para la creación y el mantenimiento de Eudamed. Dichos actos de ejecución se adoptarán con arreglo al procedimiento de examen a que se refiere el artículo 114, apartado 3. Cuando adopte tales actos de ejecución, la Comisión garantizará que, en la medida de lo posible, el sistema se construya de tal manera que se evite la necesidad de introducir la misma información dos veces en el mismo módulo o en módulos distintos del sistema.

9. En relación con sus responsabilidades en virtud del presente artículo, y con el tratamiento de datos personales que en él se contempla, la Comisión será considerada responsable del tratamiento de Eudamed y sus sistemas electrónicos.

*Artículo 34***Funcionalidad de Eudamed**

1. La Comisión, en colaboración con el MDCG, redactará las especificaciones funcionales de Euramed. La Comisión formulará un plan para la aplicación de dichas especificaciones a más tardar el 26 de mayo de 2018. Dicho plan tratará de garantizar que Eudamed sea plenamente funcional en una fecha que permita a la Comisión publicar el aviso a que hace referencia el apartado 3 del presente artículo a más tardar el 25 de marzo de 2020 y que se cumplan todos los demás plazos pertinentes establecidos en el artículo 123 del presente Reglamento y en el artículo 113 del Reglamento (UE) 2017/746.
2. La Comisión, sobre la base de un informe de auditoría independiente, informará al MDCG cuando haya comprobado que Eudamed ha alcanzado la plena funcionalidad y que cumple las especificaciones funcionales redactadas con arreglo al apartado 1.
3. La Comisión, previa consulta con el MDCG y una vez haya quedado comprobado que se cumplen las condiciones mencionadas en el apartado 2, publicará un aviso a tal efecto en el *Diario Oficial de la Unión Europea*.

## CAPÍTULO IV

**ORGANISMOS NOTIFICADOS***Artículo 35***Autoridades responsables de los organismos notificados**

1. Todo Estado miembro que se proponga designar un organismo de evaluación de la conformidad como organismo notificado o que haya designado un organismo notificado para desempeñar actividades de evaluación de la conformidad con arreglo al presente Reglamento nombrará una autoridad (en lo sucesivo, «autoridad responsable de los organismos notificados»), que puede consistir en autoridades constitutivas distintas en virtud del Derecho nacional y que será responsable de establecer y llevar a cabo los procedimientos necesarios para la evaluación, designación y notificación de los organismos de evaluación de la conformidad y de la supervisión de los organismos notificados, incluidos sus subcontratistas y filiales.
2. La autoridad responsable de los organismos notificados se establecerá, se organizará y funcionará de manera que se garantice la objetividad e imparcialidad de sus actividades y se evite todo conflicto de interés con los organismos de evaluación de la conformidad.
3. La autoridad responsable de los organismos notificados se organizará de forma que toda decisión relativa a una designación o notificación se adopte por personas distintas de las que hayan llevado a cabo la evaluación.
4. La autoridad responsable de los organismos notificados no realizará ninguna actividad que efectúen los organismos notificados en condiciones comerciales o de competencia.
5. La autoridad responsable de los organismos notificados preservará los aspectos confidenciales de la información que obtenga. Sin embargo, intercambiará información sobre los organismos notificados con otros Estados miembros, la Comisión y, cuando se requiera, con otras autoridades reguladoras.
6. La autoridad responsable de los organismos notificados dispondrá permanentemente de suficiente personal competente para desempeñar adecuadamente sus tareas.

Cuando la autoridad responsable de los organismos notificados sea una autoridad distinta de la autoridad nacional competente en materia de productos sanitarios, aquella velará por que se consulte a la autoridad nacional competente en materia de productos sanitarios sobre las cuestiones pertinentes.

7. Los Estados miembros pondrán a disposición del público información general sobre las medidas que regulen la evaluación, designación y notificación de los organismos de evaluación de la conformidad y de supervisión de los organismos notificados, y sobre los cambios que tengan un efecto significativo en dichas funciones.
8. La autoridad responsable de los organismos notificados participará en las actividades de revisión por pares previstas en el artículo 48.



*Artículo 36***Requisitos relativos a los organismos notificados**

1. Los organismos notificados desempeñarán las funciones para las que han sido designados con arreglo al presente Reglamento. Satisfarán los requisitos organizativos y generales, así como los de gestión de la calidad, recursos y procesos, necesarios para el desempeño de dichas funciones. En particular, los organismos notificados cumplirán lo dispuesto en el anexo VII.

A fin de cumplir los requisitos a que se refiere el párrafo primero, los organismos notificados deberán disponer permanentemente de suficiente personal administrativo, técnico y científico, de conformidad con el anexo VII, sección 3.1.1, y de personal con la suficiente pericia clínica, de conformidad con el anexo VII, sección 3.2.4, contratado siempre que sea posible por el propio organismo notificado.

El personal a que hace referencia el anexo VII, secciones 3.2.3 y 3.2.7, deberá estar contratado por el propio organismo notificado, y no deberá tratarse de expertos externos o subcontratistas.

2. Los organismos notificados pondrán a disposición de la autoridad responsable de los organismos notificados, y se la presentarán cuando se les pida, toda la documentación pertinente, incluida la documentación del fabricante, que le permita ejercer sus funciones de evaluación, designación, notificación, supervisión y seguimiento y facilitar la evaluación descrita en el presente capítulo.

3. Para garantizar la aplicación uniforme de los requisitos establecidos en el anexo VII, la Comisión podrá adoptar actos de ejecución en la medida en que sea necesario para resolver cuestiones de divergencias en la interpretación y de aplicación práctica. Dichos actos de ejecución se adoptarán con arreglo al procedimiento de examen a que se refiere el artículo 114, apartado 3.

*Artículo 37***Filiales y subcontratación**

1. Cuando un organismo notificado recurra a una filial o subcontrate tareas específicas relativas a la evaluación de la conformidad, comprobará que la filial o el subcontratista cumplen los requisitos aplicables establecidos en el anexo VII e informará de ello a la autoridad responsable de los organismos notificados.

2. El organismo notificado asumirá la plena responsabilidad de las tareas realizadas en su nombre por los subcontratistas o las filiales.

3. El organismo notificado pondrá a disposición del público una lista de sus filiales.

4. Las filiales o los subcontratistas podrán realizar la evaluación de la conformidad siempre que se haya informado de ello a la persona jurídica o física que la solicitó.

5. El organismo notificado tendrá a disposición de la autoridad responsable de los organismos notificados todos los documentos relativos a la verificación de las cualificaciones del subcontratista o de la filial, y de las tareas que estos han realizado con arreglo al presente Reglamento.

*Artículo 38***Solicitud de designación por parte de los organismos de evaluación de la conformidad**

1. Los organismos de evaluación de la conformidad presentarán una solicitud de designación a la autoridad responsable de los organismos notificados.

2. La solicitud especificará las actividades de evaluación de la conformidad definidas en el presente Reglamento y los tipos de productos para los que el organismo solicita ser designado, y contendrá documentación acreditativa de que cumple lo dispuesto en el anexo VII.

Por lo que respecta a los requisitos organizativos, generales y de gestión de la calidad establecidos en los puntos 1 y 2 del anexo VII, podrá presentarse un certificado acreditativo válido acompañado del correspondiente informe de evaluación emitido por un organismo nacional de acreditación conforme al Reglamento (CE) n.º 765/2008 y se tendrán en cuenta durante la evaluación descrita en el artículo 39. No obstante, cuando se le solicite, el solicitante presentará toda la documentación a que se refiere el párrafo primero para acreditar el cumplimiento de dichos requisitos.

3. El organismo notificado actualizará la documentación a que se refiere el apartado 2 siempre que se produzcan cambios significativos, de modo que la autoridad responsable de los organismos notificados pueda supervisar y comprobar que se siguen cumpliendo todos los requisitos establecidos en el anexo VII.

## Artículo 39

**Evaluación de la solicitud**

1. La autoridad responsable de los organismos notificados comprobará en un plazo de treinta días que la solicitud a que se refiere el artículo 38 está completa, y pedirá al solicitante que facilite cualquier información que falte. Una vez completada la solicitud, dicha autoridad la remitirá a la Comisión.

La autoridad responsable de los organismos notificados examinará la solicitud y la documentación de apoyo de acuerdo con sus propios procedimientos y elaborará un informe de evaluación preliminar.

2. La autoridad responsable de los organismos notificados presentará el informe de evaluación preliminar a la Comisión, que lo transmitirá inmediatamente al MDCG.

3. En el plazo de catorce días a partir de la presentación mencionada en el apartado 2 del presente artículo, la Comisión, junto con el MDCG, nombrará un equipo de evaluación conjunta compuesto por tres expertos, a menos que las circunstancias específicas exijan un número diferente de expertos, elegidos de la lista mencionada en el artículo 40, apartado 2. Uno de los expertos será un representante de la Comisión que coordinará las actividades del equipo de evaluación conjunta. Los otros dos expertos provendrán de Estados miembros distintos de aquel en el que tenga su sede el organismo de evaluación de la conformidad solicitante.

El equipo de evaluación conjunta estará compuesto por expertos que sean competentes para evaluar las actividades de evaluación de la conformidad y los tipos de productos que son objeto de la solicitud o, en particular cuando el procedimiento de evaluación se inicie con arreglo al artículo 47, apartado 3, que garanticen que se puede evaluar de manera adecuada el aspecto específico cuestionado.

4. Dentro del plazo de noventa días a partir de su nombramiento, el equipo de evaluación conjunta examinará la documentación presentada con la solicitud con arreglo al artículo 38. El equipo de evaluación conjunta podrá facilitar información o pedir aclaraciones a la autoridad responsable de los organismos notificados sobre la solicitud y la evaluación *in situ* prevista.

La autoridad responsable de los organismos notificados, junto con el equipo de evaluación conjunta, planificará y realizará una evaluación *in situ* del organismo de evaluación de la conformidad solicitante y, en su caso, de toda filial o subcontratista, situados dentro o fuera de la Unión, que vaya a participar en el proceso de evaluación de la conformidad.

La evaluación *in situ* del organismo solicitante será dirigida por la autoridad responsable de los organismos notificados.

5. Si en dicho proceso de evaluación se concluye que el organismo de evaluación de la conformidad solicitante no cumple los requisitos establecidos en el anexo VII, la cuestión se planteará y se discutirá entre las autoridades responsables de los organismos notificados y el equipo de evaluación conjunta con el fin de consensuar y resolver toda divergencia de opiniones sobre la evaluación de la solicitud.

Al término de la evaluación *in situ*, la autoridad responsable de los organismos notificados presentará al organismo de evaluación de la conformidad solicitante una lista de incumplimientos resultante de la evaluación y un resumen de la evaluación del equipo de evaluación conjunta.

Dentro de un plazo señalado, el organismo de evaluación de la conformidad solicitante deberá enviar a la autoridad nacional un plan de acciones correctivas y preventivas para hacer frente a los incumplimientos.

6. El equipo de evaluación conjunta, dentro de los treinta días siguientes a que se complete la evaluación *in situ*, documentará las opiniones divergentes que subsistan respecto a la evaluación y las remitirá a la autoridad responsable de los organismos notificados.

7. La autoridad responsable de los organismos notificados, a raíz de la recepción de un plan de acciones correctivas y preventivas del organismo solicitante, evaluará si se han abordado adecuadamente los incumplimientos detectados durante la evaluación. Dicho plan indicará la causa originaria del incumplimiento detectado e incluirá un plazo para la aplicación de las medidas que establezca.

La autoridad responsable de los organismos notificados, una vez aceptado el plan de acciones correctivas y preventivas, lo remitirá, junto con su dictamen al respecto, al equipo de evaluación conjunta. Este equipo podrá pedir más aclaraciones y modificaciones de la autoridad responsable de los organismos notificados.

La autoridad responsable de los organismos notificados redactará su informe de evaluación final que incluirá:

- el resultado de la evaluación,
- la confirmación de que las acciones correctivas y preventivas se han puesto en práctica y, cuando proceda, aplicado, de manera apropiada,
- las opiniones divergentes que subsistan con el equipo de evaluación conjunta y, cuando proceda,
- el ámbito de designación recomendado.

8. La autoridad responsable de los organismos notificados presentará su informe de evaluación final, y en su caso el proyecto de designación, a la Comisión, al MDCG y al equipo de evaluación conjunta.

9. El equipo de evaluación conjunta proporcionará a la Comisión un dictamen final sobre el informe de evaluación preparado por la autoridad responsable de los organismos modificados, y en su caso, el proyecto de designación, en un plazo de veintidós días a partir de su recepción, y la Comisión lo transmitirá inmediatamente al MDCG. En el plazo de cuarenta y dos días a partir de la recepción del dictamen del equipo de evaluación conjunta, el MDCG emitirá una recomendación relativa al proyecto de designación, que la autoridad responsable de los organismos notificados pertinente tendrá debidamente en cuenta al decidir sobre la designación del organismo notificado.

10. La Comisión, mediante actos de ejecución, podrá adoptar medidas que indiquen las disposiciones detalladas que especifiquen los procedimientos y los informes para la solicitud de designación a que se refiere el artículo 38 y para la evaluación de la solicitud que se contempla en el presente artículo. Dichos actos de ejecución se adoptarán con arreglo al procedimiento de examen a que se refiere el artículo 114, apartado 3.

#### *Artículo 40*

### **Nombramiento de expertos para la evaluación conjunta de las solicitudes de notificación**

1. Los Estados miembros y la Comisión nombrarán a expertos cualificados en la evaluación de los organismos de evaluación de conformidad en el ámbito de los productos sanitarios, a fin de que participen en las actividades a que se refieren los artículos 39 y 48.

2. La Comisión llevará una lista de expertos nombrados con arreglo al apartado 1 del presente artículo, junto con información sobre sus ámbitos de competencia y sus conocimientos especializados específicos. Dicha lista se pondrá a disposición de las autoridades competentes de los Estados miembros a través del sistema electrónico previsto en el artículo 57.

#### *Artículo 41*

### **Requisitos lingüísticos**

Todos los documentos necesarios con arreglo a los artículos 38 y 39 se redactarán en la lengua o lenguas que determine el Estado miembro de que se trate.

Al aplicar el párrafo primero, los Estados miembros considerarán la posibilidad de aceptar y utilizar una lengua comúnmente entendida en el ámbito sanitario para la totalidad o una parte de la documentación de que se trate.

La Comisión facilitará traducciones de la documentación, según lo dispuesto en los artículos 38 y 39, o de partes de esta, a una de las lenguas oficiales de la Unión, según sea necesario para que el equipo de evaluación conjunta nombrado con arreglo al artículo 39, apartado 3, pueda entenderla fácilmente.

#### *Artículo 42*

### **Procedimiento de designación y notificación**

1. Los Estados miembros solo designarán organismos de evaluación de la conformidad para los cuales se haya realizado la evaluación con arreglo al artículo 39 y que cumplan lo dispuesto en el anexo VII.

2. Mediante el sistema de notificación electrónica de la base de datos de organismos notificados creada y gestionada por la Comisión (NANDO), los Estados miembros notificarán a la Comisión y a los demás Estados miembros los organismos de evaluación de la conformidad que hayan designado.

3. La notificación especificará claramente, utilizando los códigos mencionados en el apartado 13 del presente artículo, el alcance de la designación, con indicación de las actividades de evaluación de la conformidad tal como se definen en el presente Reglamento y de los tipos de productos que el organismo notificado esté autorizado a evaluar, así como, sin perjuicio del artículo 44, de toda condición asociada a la designación.

4. La notificación irá acompañada del informe final de evaluación de la autoridad responsable de los organismos notificados, del dictamen final del equipo de evaluación conjunta mencionado en el artículo 39, apartado 9, y de la recomendación del MDCG. Cuando el Estado miembro notificante no siga la recomendación del MDCG, lo justificará debida y razonadamente.
5. Sin perjuicio del artículo 44, el Estado miembro notificante informará a la Comisión y a los demás Estados miembros de toda condición relacionada con la designación y facilitará pruebas documentales de las disposiciones adoptadas para garantizar la supervisión periódica del organismo notificado y el cumplimiento por este de los requisitos establecidos en el anexo VII.
6. En los veintiocho días a partir de la notificación a que se refiere el apartado 2, un Estado miembro o la Comisión podrán formular objeciones, argumentadas y por escrito, respecto del organismo notificado o de su supervisión por la autoridad responsable de los organismos notificados. En caso de no formularse objeciones, la Comisión publicará en NANDO la notificación dentro de los 42 días a partir de la notificación a que se refiere el apartado 2.
7. Cuando un Estado miembro o la Comisión formulen objeciones con arreglo al apartado 6, la Comisión someterá el asunto al MDCG en un plazo de diez días a partir de la expiración del plazo establecido en el apartado 6. Previa consulta de los interesados, el MDCG emitirá su dictamen antes de transcurridos cuarenta días a partir de que se le haya sometido el asunto. Si el MDCG considera que la notificación puede ser aceptada, la Comisión publicará en NANDO la notificación en un plazo de 14 días.
8. Cuando el MDCG, tras haber sido consultado con arreglo al apartado 7, confirme la objeción existente o formule otra, el Estado miembro notificante facilitará una respuesta por escrito al dictamen del MDCG dentro del plazo de cuarenta días a partir de su recepción. La respuesta abordará las objeciones formuladas en el dictamen y expondrá las razones por las que el Estado miembro notificante tiene la intención de designar o no designar al organismo de evaluación de la conformidad.
9. Cuando el Estado miembro notificante decida mantener su decisión de designar al organismo de evaluación de la conformidad, tras haber expuesto sus razones con arreglo al apartado 8, la Comisión publicará en NANDO la notificación en un plazo de 14 días tras haber sido informada de ella.
10. Al publicar la notificación en NANDO, la Comisión introducirá en el sistema electrónico mencionado en el artículo 57 la información relativa a la notificación del organismo notificado, junto con los documentos que menciona el apartado 4 del presente artículo y el dictamen y las respuestas contemplados en los apartados 7 y 8 del presente artículo.
11. La designación será válida el día siguiente al de la publicación de la notificación en NANDO. La notificación publicada estipulará el alcance de la actividad de evaluación de la conformidad legal del organismo notificado.
12. El organismo de evaluación de la conformidad de que se trate solo podrá realizar las tareas de un organismo notificado después de que la designación sea válida con arreglo al apartado 11.
13. La Comisión, mediante actos de ejecución, elaborará a más tardar el 26 de noviembre de 2017 una lista de códigos y los correspondientes tipos de productos para especificar el alcance de la designación de los organismos notificados. Dichos actos de ejecución se adoptarán con arreglo al procedimiento de examen a que se refiere el artículo 114, apartado 3. La Comisión, previa consulta al MDCG, podrá actualizar la lista, basándose, entre otros datos, en la información obtenida gracias a las actividades de coordinación descritas en el artículo 48.

#### Artículo 43

#### Número de identificación y lista de organismos notificados

1. La Comisión asignará un número de identificación a cada organismo notificado cuya notificación sea válida con arreglo al artículo 42, apartado 11. Asignará un número de identificación único incluso si el organismo es notificado con arreglo a varios actos de la Unión. Los organismos notificados en virtud de las Directivas 90/385/CEE y 93/42/CEE, en caso de ser designados de conformidad con el presente Reglamento, conservarán el número de identificación que tuvieran asignado con arreglo a dichas Directivas.
2. La Comisión hará pública en NANDO la lista de organismos notificados en virtud del presente Reglamento, junto con los números de identificación que les hayan sido asignados y las actividades de evaluación de la conformidad tal como se definen en el presente Reglamento y los tipos de productos para los que hayan sido notificados. También facilitará esa lista en el sistema electrónico a que hace referencia el artículo 57. La Comisión se asegurará de que dicha lista se mantiene actualizada.

## Artículo 44

**Supervisión y reevaluación de los organismos notificados**

1. Los organismos notificados comunicarán a la autoridad responsable de los organismos notificados sin demora, y a más tardar en un plazo de quince días, cualquier cambio relevante que pueda afectar al cumplimiento de los requisitos establecidos en el anexo VII o a su capacidad para llevar a cabo las actividades de evaluación de la conformidad de los productos para los que han sido designados.
2. Las autoridades responsables de los organismos notificados supervisarán a los organismos notificados establecidos en su territorio y a sus filiales y subcontratistas para garantizar que siguen cumpliendo los requisitos y obligaciones que figuran en el presente Reglamento. Los organismos notificados, previa solicitud de la autoridad responsable de los mismos, facilitarán toda la información y los documentos pertinentes necesarios para que la autoridad, la Comisión y los demás Estados miembros puedan comprobar dicho cumplimiento.
3. En caso de que la Comisión o la autoridad de un Estado miembro presente una solicitud a un organismo notificado establecido en el territorio de otro Estado miembro en relación con una evaluación de la conformidad realizada por ese organismo notificado, remitirá una copia de dicha solicitud a la autoridad responsable de los organismos notificados de ese otro Estado miembro. El organismo notificado de que se trate responderá sin demora, y a más tardar en un plazo de quince días, a la solicitud. La autoridad responsable de los organismos notificados del Estado miembro en que el organismo esté establecido garantizará que el organismo notificado atiende las solicitudes presentadas por las autoridades de cualquier otro Estado miembro o por la Comisión, a menos que exista una razón legítima para no hacerlo, en cuyo caso la cuestión podrá derivarse al MDCG.
4. Al menos una vez al año, las autoridades responsables de los organismos notificados volverán a evaluar si los organismos notificados establecidos en sus respectivos territorios y, en su caso, las filiales y subcontratistas bajo su responsabilidad siguen reuniendo los requisitos y cumpliendo sus obligaciones establecidos en el anexo VII. Dicha revisión incluirá una auditoría *in situ* de cada organismo notificado y, en caso necesario, de sus filiales y subcontratistas.

La autoridad responsable de los organismos notificados realizará sus actividades de supervisión y evaluación de acuerdo con un plan de evaluación anual a fin de garantizar que puede supervisar eficazmente la continuidad del cumplimiento de los requisitos del presente Reglamento por parte del organismo notificado. Ese plan incluirá un calendario motivado de la frecuencia de la evaluación del organismo notificado y, en particular, de las filiales y los subcontratistas asociados. La autoridad presentará su plan anual de supervisión o evaluación de cada organismo notificado del que sea responsable al MDCG y a la Comisión.

5. La supervisión de los organismos notificados por la autoridad responsable de los organismos notificados incluirá auditorías observadas del personal del organismo notificado, incluido cuando sea necesario el personal de las filiales y los subcontratistas, en la medida en que dicho personal realice evaluaciones del sistema de gestión de calidad en las instalaciones de un fabricante.
6. La supervisión de los organismos notificados realizada por la autoridad responsable de estos tendrá en cuenta los datos derivados del control del mercado, de la vigilancia y del seguimiento poscomercialización para ayudar a orientar sus actividades.

La autoridad responsable de los organismos notificados dispondrá un seguimiento sistemático de las reclamaciones y otra información, incluidas las procedentes de otros Estados miembros, que puedan indicar que un organismo notificado ha incumplido las obligaciones o se ha apartado de la práctica común o idónea.

7. La autoridad responsable de los organismos notificados podrá llevar a cabo, además de la supervisión periódica y las evaluaciones *in situ*, revisiones avisadas con poca antelación, sin previo aviso, o «por motivo justificado» si fueran necesarias para abordar un problema específico o verificar el cumplimiento.
8. La autoridad responsable de los organismos notificados revisará las evaluaciones realizadas por organismos notificados de la documentación técnica de los fabricantes, en particular la documentación de las evaluaciones clínicas, tal como se indica en el artículo 45.
9. La autoridad responsable de los organismos notificados documentará y registrará toda conclusión relativa al incumplimiento por parte del organismo notificado de los requisitos establecidos en el anexo VII y supervisará la aplicación oportuna de las acciones correctivas y preventivas.
10. Tres años después de la notificación de un organismo notificado, y cada cuatro años a continuación, la autoridad responsable de los organismos notificados del Estado miembro en que el organismo esté establecido y un equipo de evaluación conjunta nombrado a efectos del procedimiento indicado en los artículos 38 y 39 efectuarán una reevaluación completa para determinar si el organismo notificado sigue cumpliendo los requisitos establecidos en el anexo VII.

11. La Comisión estará facultada para adoptar actos delegados de conformidad con el artículo 115, con el fin de modificar el apartado 10 del presente artículo para cambiar la frecuencia con la que se tiene que efectuar la reevaluación completa a que hace referencia dicho apartado.

12. Los Estados miembros informarán a la Comisión y al MDCG, al menos una vez al año, de sus actividades de supervisión y evaluación *in situ* relativas a los organismos notificados y, en su caso, a las filiales y los subcontratistas. El informe detallará el resultado de dichas actividades, incluidas las realizadas en virtud del apartado 7, y será tratado como confidencial por el MDCG y la Comisión; no obstante, contendrá un resumen que estará a disposición pública.

El resumen del informe se cargará en el sistema electrónico a que hace referencia el artículo 57.

#### Artículo 45

### **Revisión de la evaluación realizada por el organismo notificado en relación con la documentación técnica y la documentación de las evaluaciones clínicas**

1. Como parte de su supervisión continuada de los organismos notificados, la autoridad responsable de estos revisará un número apropiado de las evaluaciones efectuadas por los organismos notificados de la documentación técnica y en particular la documentación de las evaluaciones clínicas a que se refiere el anexo II, sección 6.1, letras c) y d), a fin de comprobar las conclusiones extraídas por el organismo notificado sobre la base de la información facilitada por el fabricante. Las revisiones efectuadas por la autoridad responsable de los organismos notificados se llevarán a cabo tanto *in situ* como a distancia.

2. El muestreo de los expedientes que se hayan de revisar de conformidad con el apartado 1 estará planificado y será representativo de los tipos y el riesgo de los productos certificados por el organismo notificado, en particular de los productos de alto riesgo, y estará adecuadamente justificado y documentado en un plan de muestreo que facilitará la autoridad responsable de los organismos notificados al MDCG previa solicitud.

3. La autoridad responsable de los organismos notificados revisará si la evaluación por parte del organismo notificado se ha realizado de manera adecuada y comprobará los procedimientos utilizados, la documentación asociada y las conclusiones del organismo notificado. Esta comprobación incluirá la documentación técnica y la documentación de la evaluación clínica del fabricante sobre las que haya basado su evaluación el organismo notificado. Dichas revisiones se efectuarán utilizando especificaciones comunes.

4. Esas revisiones formarán asimismo parte de la reevaluación de los organismos notificados, de conformidad con el artículo 44, apartado 10, y las actividades conjuntas de evaluación que contempla el artículo 47, apartado 3. Esas revisiones se efectuarán empleando las competencias adecuadas.

5. Basándose en los informes de las revisiones y evaluaciones de la autoridad responsable de los organismos notificados o de los equipos de evaluación conjunta, en las aportaciones procedentes de las actividades de control del mercado, vigilancia y seguimiento poscomercialización que se describen en el capítulo VII, en la supervisión continuada del progreso técnico, o en la detección de motivos de preocupación y de cuestiones incipientes en materia de seguridad y funcionamiento de los productos, el MDCG podrá recomendar que el muestreo realizado en virtud del presente artículo cubra una proporción mayor o menor de la documentación técnica y de la documentación de la evaluación clínica evaluadas por un organismo notificado.

6. La Comisión, mediante actos de ejecución, podrá adoptar medidas que indiquen las disposiciones detalladas, los documentos asociados para la revisión de las evaluaciones de la documentación técnica y la documentación de la evaluación clínica, así como la coordinación de dicha revisión, tal como se contempla en el presente artículo. Dichos actos de ejecución se adoptarán con arreglo al procedimiento de examen a que se refiere el artículo 114, apartado 3.

#### Artículo 46

### **Cambios en las designaciones y notificaciones**

1. La autoridad responsable de los organismos notificados notificará a la Comisión y a los demás Estados miembros todos los cambios que afecten a la designación de un organismo notificado.

Los procedimientos descritos en el artículo 39 y en el artículo 42 se aplicarán a las ampliaciones del ámbito de aplicación de la designación.

En lo que atañe a cambios relativos a la designación distintos de la ampliación de su ámbito de aplicación, se aplicarán los procedimientos establecidos en los siguientes apartados.

2. La Comisión publicará inmediatamente en NANDO la notificación modificada. La Comisión introducirá inmediatamente la información relativa a los cambios en la designación del organismo notificado en el sistema electrónico previsto en el artículo 57.

3. Cuando un organismo notificado decida poner fin a sus actividades de evaluación de la conformidad, informará de ello a la autoridad responsable de los organismos notificados y a los fabricantes afectados tan pronto como sea posible y, en el caso de un cese planeado, un año antes de cesar sus actividades. Los certificados podrán seguir siendo válidos durante un plazo de nueve meses después del cese de las actividades del organismo notificado, siempre que otro organismo notificado haya confirmado por escrito que asumirá la responsabilidad de los productos cubiertos por dichos certificados. Antes de expedir nuevos certificados para esos productos, el nuevo organismo notificado realizará una evaluación completa de los productos afectados antes del vencimiento de ese plazo. Cuando el organismo notificado haya cesado en su actividad, la autoridad responsable de los organismos notificados retirará la designación.

4. Cuando una autoridad responsable de los organismos notificados haya comprobado que un organismo notificado ya no satisface los requisitos establecidos en el anexo VII, o no está cumpliendo sus obligaciones, o no ha tomado las medidas correctivas necesarias, la autoridad suspenderá, limitará o retirará la designación total o parcialmente, en función de la gravedad del incumplimiento. La suspensión no excederá de un año y será renovable una vez por el mismo período.

La autoridad responsable de los organismos notificados comunicará inmediatamente a la Comisión y a los demás Estados miembros toda suspensión, limitación o retirada de una designación.

5. Cuando su designación haya sido suspendida, limitada o retirada total o parcialmente, el organismo notificado informará a los fabricantes afectados a más tardar en un plazo de diez días.

6. En caso de limitación, suspensión o retirada de una designación, la autoridad responsable de los organismos notificados tomará las medidas necesarias para garantizar que se mantengan los archivos del organismo notificado de que se trate y los pondrá a disposición de las autoridades de otros Estados miembros responsables de los organismos notificados y de las autoridades responsables del control del mercado, a petición de estas.

7. En caso de suspensión, limitación o retirada de una designación, la autoridad responsable de los organismos notificados:

- a) evaluará las repercusiones en los certificados expedidos por el organismo notificado;
- b) presentará a la Comisión y a los demás Estados miembros un informe con sus conclusiones en los tres meses siguientes a la notificación de los cambios en la designación;
- c) exigirá al organismo notificado que suspenda o retire, en un plazo razonable determinado por la autoridad, todo certificado indebidamente expedido, a fin de garantizar la seguridad de los productos en el mercado;
- d) introducirá en el sistema electrónico contemplado en el artículo 57 información relativa a los certificados cuya suspensión o retirada haya ordenado;
- e) informará a la autoridad competente en materia de productos sanitarios del Estado miembro en el que tenga su domicilio social el fabricante de que se trate, a través del sistema electrónico previsto en el artículo 57, de los certificados cuya suspensión o retirada haya ordenado. Cuando sea necesario para evitar un riesgo potencial para la salud o la seguridad de los pacientes, usuarios u otras personas, dicha autoridad competente tomará las medidas oportunas.

8. Con excepción de los certificados expedidos indebidamente y cuando una designación haya sido suspendida o limitada, los certificados mantendrán su validez en las circunstancias siguientes:

- a) cuando en el plazo de un mes a partir de la suspensión o la limitación, la autoridad responsable de los organismos notificados haya confirmado que no se suscita ninguna cuestión de seguridad en relación con los certificados afectados por la suspensión o la limitación y haya fijado un calendario y previsto medidas para subsanar la suspensión o limitación; o
- b) cuando la autoridad responsable de los organismos notificados haya confirmado que no se expedirán, modificarán ni volverán a expedir certificados relacionados con la suspensión mientras dure la suspensión o limitación, y declare si el organismo notificado tiene o no la capacidad de seguir supervisando y siendo responsable de los certificados existentes expedidos para el período de la suspensión o limitación. Cuando la autoridad responsable de los organismos notificados determine que el organismo notificado no tiene la capacidad de respaldar los certificados expedidos, el fabricante deberá proporcionar a las autoridades competentes en materia de productos sanitarios del Estado miembro en el que tenga su domicilio social el fabricante del producto objeto del certificado, en un plazo de tres meses a partir de la suspensión o limitación, una confirmación por escrito de que otro organismo notificado cualificado asume temporalmente las funciones del organismo notificado para supervisar y seguir siendo responsable de los certificados durante el período de suspensión o limitación.

9. Salvo en el caso de certificados expedidos indebidamente, y cuando se haya retirado una designación, los certificados seguirán siendo válidos durante nueve meses, en las circunstancias siguientes:

- a) cuando la autoridad competente en materia de productos sanitarios del Estado miembro en el que tenga su domicilio social el fabricante del producto objeto del certificado haya confirmado que no se suscita ninguna cuestión de seguridad asociada con dichos productos, y
- b) otro organismo notificado haya confirmado por escrito que asumirá la responsabilidad inmediata de dichos productos y que habrá completado su evaluación en el plazo de doce meses a partir de la retirada de la designación.

En las circunstancias a que se refiere el párrafo primero, la autoridad competente en materia de productos sanitarios del Estado miembro en el que tenga su domicilio social el fabricante del producto objeto del certificado podrá prorrogar la validez provisional de los certificados por plazos adicionales de tres meses, sin exceder de doce meses en total.

La autoridad o el organismo notificado que haya asumido las funciones del organismo notificado afectado por el cambio de designación informarán inmediatamente a la Comisión, a los demás Estados miembros y a los demás organismos notificados del cambio relativo a dichas funciones.

#### Artículo 47

### **Cuestionamiento de la competencia de organismos notificados**

1. La Comisión, junto con el MDCG, investigará todos los casos en los que se hayan puesto en su conocimiento motivos de preocupación acerca de si un organismo notificado, o uno o varios de sus subcontratistas o filiales, sigue cumpliendo los requisitos establecidos en el anexo VII o las obligaciones que le incumben. Se cerciorará de que se informe a la correspondiente autoridad responsable de los organismos notificados y de que se le dé la oportunidad de investigar dichos motivos de preocupación.

2. El Estado miembro notificante facilitará a la Comisión, a petición de esta, toda la información relativa a la designación del organismo notificado en cuestión.

3. La Comisión, junto con el MDCG, podrá iniciar en su caso el procedimiento de evaluación descrito en el artículo 39, apartados 3 y 4, cuando existan motivos de preocupación razonables acerca de que sigan cumpliendo los requisitos establecidos en el anexo VII un organismo notificado o una filial o subcontratista y se considere que la investigación de la autoridad responsable de los organismos notificados no ha abordado plenamente esos motivos de preocupación, o previa solicitud de la autoridad responsable de los organismos notificados. El informe y los resultados de dicho procedimiento de evaluación se atenderán a los principios previstos en el artículo 39. Como alternativa, y dependiendo de la gravedad del asunto, la Comisión, junto con el MDCG, podrá pedir que la autoridad responsable de los organismos notificados permita la participación de hasta dos expertos de la lista descrita en el artículo 40, en una evaluación *in situ* como parte de las actividades de supervisión y evaluación planificadas de conformidad con el artículo 44 y tal como se establece en el plan anual de evaluación descrito en dicho artículo 44, apartado 4.

4. Cuando la Comisión compruebe que un organismo notificado ya no cumple los requisitos de designación, lo comunicará al Estado miembro notificante y le pedirá que adopte las medidas correctivas necesarias, que podrán llegar, si es necesario, a la suspensión, limitación o retirada de la designación.

Si el Estado miembro no adopta las medidas correctivas necesarias, la Comisión, mediante actos de ejecución, podrá suspender, limitar o retirar la designación. Dichos actos de ejecución se adoptarán con arreglo al procedimiento de examen a que se refiere el artículo 114, apartado 3. La Comisión comunicará su decisión al Estado miembro afectado y actualizará el NANDO y el sistema electrónico contemplado en el artículo 57.

5. La Comisión garantizará el tratamiento confidencial de toda la información confidencial recabada en el transcurso de sus investigaciones.

#### Artículo 48

### **Revisión por pares e intercambio de experiencia entre las autoridades responsables de los organismos notificados**

1. La Comisión se encargará de la organización del intercambio de experiencias y la coordinación de las prácticas administrativas entre las autoridades responsables de los organismos notificados. Dicho intercambio incluirá elementos como:

- a) la elaboración de documentos de buenas prácticas relacionados con las actividades de las autoridades responsables de los organismos notificados;



- b) la elaboración de documentos de orientación para los organismos notificados en relación con la aplicación del presente Reglamento;
  - c) la formación y la cualificación de los expertos a que se refiere el artículo 40;
  - d) el seguimiento de las tendencias relativas a los cambios en las notificaciones de organismos notificados y las tendencias en la retirada de certificados y transferencias entre organismos notificados;
  - e) el seguimiento de la aplicación y la aplicabilidad de los códigos del alcance a que se refiere el artículo 42, apartado 13;
  - f) la creación de un mecanismo para las revisiones por pares entre las autoridades y la Comisión;
  - g) los métodos de comunicación al público sobre las actividades de supervisión y seguimiento de las autoridades y la Comisión en relación con los organismos notificados.
2. Las autoridades responsables de los organismos notificados participarán cada tres años en una revisión por pares por medio del mecanismo creado con arreglo al apartado 1 del presente artículo. Dichas revisiones se llevarán a cabo normalmente en paralelo con las evaluaciones *in situ* descritas en el artículo 39. Como alternativa, una autoridad podrá optar por que dichas revisiones tengan lugar como parte de sus actividades de supervisión a que se refiere el artículo 44.
  3. La Comisión participará en la organización y apoyará la puesta en práctica del mecanismo de revisión por pares.
  4. La Comisión elaborará un informe sucinto anual de las actividades de revisión por pares, que se pondrá a disposición del público.
  5. La Comisión, mediante actos de ejecución, podrá adoptar medidas que indiquen las disposiciones detalladas y los documentos relacionados para el mecanismo de revisión por pares, y la formación y la cualificación, tal como se contempla en el apartado 1 del presente artículo. Dichos actos de ejecución se adoptarán con arreglo al procedimiento de examen a que se refiere el artículo 114, apartado 3.

#### Artículo 49

### Coordinación de los organismos notificados

La Comisión velará por que se establezca y mantenga una coordinación y cooperación adecuadas entre los organismos notificados a través del grupo de coordinación de los organismos notificados en el ámbito de los productos sanitarios, incluidos los productos sanitarios para diagnóstico *in vitro*. Este grupo se reunirá con regularidad y al menos una vez al año.

Los organismos notificados en virtud del presente Reglamento participarán en el trabajo de dicho grupo.

La Comisión podrá establecer las modalidades específicas de funcionamiento del grupo de coordinación de los organismos notificados.

#### Artículo 50

### Lista de tasas aplicables

Los organismos notificados elaborarán listas de las tasas que se apliquen normalmente a las actividades de evaluación de la conformidad que realicen y harán que dichas listas estén disponibles para el público.

#### CAPÍTULO V

### CLASIFICACIÓN Y EVALUACIÓN DE LA CONFORMIDAD

#### SECCIÓN 1

### Clasificación

#### Artículo 51

### Clasificación de los productos

1. Los productos se clasificarán en las clases I, IIa, IIb y III, teniendo en cuenta la finalidad prevista de los productos y sus riesgos inherentes. La clasificación se llevará a cabo de conformidad con el anexo VIII.

2. Cualquier controversia entre el fabricante y el organismo notificado que se derive de la aplicación del anexo VIII se someterá a la decisión a la autoridad competente del Estado miembro en que el fabricante tenga su domicilio social. Si el fabricante no tiene domicilio social en la Unión y todavía no ha designado a un representante autorizado, el asunto se remitirá a la autoridad competente del Estado miembro en que tenga su domicilio social el representante autorizado a que se refiere el anexo IX, sección 2.2, párrafo segundo, letra b), último guion. Cuando el organismo notificado en cuestión esté establecido en un Estado miembro distinto del Estado miembro del fabricante, la autoridad competente adoptará su decisión previa consulta a la autoridad competente del Estado miembro que haya designado al organismo notificado.

La autoridad competente del Estado miembro en el que el fabricante tenga su domicilio social notificará al MDCG y a la Comisión su decisión. La decisión deberá facilitarse previa solicitud.

3. A petición de un Estado miembro, y previa consulta del MDCG, la Comisión, mediante actos de ejecución, decidirá sobre:

- a) la aplicación del anexo VIII a un producto o a una categoría o grupo de productos concreto para determinar la clasificación de dichos productos;
- b) la reclasificación de un producto, o de una categoría o grupo de productos, por razones de salud pública basadas en nuevas pruebas científicas, o en toda información de que se disponga en el transcurso de las actividades de vigilancia y control del mercado, como excepción al anexo VIII.

4. Por iniciativa propia y previa consulta al MDCG, la Comisión, mediante actos de ejecución, también podrá decidir sobre los asuntos mencionados en el apartado 3, letras a) y b).

5. Para garantizar una aplicación uniforme del anexo VIII, y teniendo en cuenta los dictámenes científicos correspondientes de los comités científicos pertinentes, la Comisión podrá adoptar actos de ejecución en la medida necesaria para resolver cuestiones de divergencias en la interpretación y de aplicación práctica.

6. Los actos de ejecución indicados en los apartados 3, 4 y 5 del presente artículo se adoptarán con arreglo al procedimiento de examen a que se refiere el artículo 114, apartado 3.

## SECCIÓN 2

### **Evaluación de la conformidad**

#### *Artículo 52*

#### **Procedimientos de evaluación de la conformidad**

1. Antes de introducir un producto en el mercado, los fabricantes realizarán una evaluación de la conformidad de dicho producto, de conformidad con los procedimientos aplicables de evaluación de la conformidad establecidos en los anexos IX a XI.

2. Antes de poner en servicio un producto que no se haya introducido en el mercado, los fabricantes realizarán una evaluación de la conformidad del producto de que se trate, de conformidad con los procedimientos aplicables de evaluación de la conformidad establecidos en los anexos IX a XI.

3. Los fabricantes de productos de la clase III que no sean productos a medida o en investigación estarán sujetos a una evaluación de la conformidad tal como se indica en el anexo IX. Como alternativa, podrán optar por solicitar una evaluación de la conformidad según se indica en el anexo X, junto con una evaluación de la conformidad según se indica en el anexo XI.

4. Los fabricantes de productos de la clase IIb que no sean productos a medida o en investigación estarán sujetos a una evaluación de la conformidad tal como se indica en los capítulos I y III del anexo IX, que incluya asimismo una evaluación de la documentación técnica, como se indica en la sección 4 de dicho anexo, de al menos un producto representativo por grupo genérico de productos.

No obstante, para los productos implantables de la clase IIb, excepto material de sutura, grapas, materiales para la obturación dental, aparatos de ortodoncia, coronas dentales, tornillos, cuñas, placas, cables, alfileres, clips y dispositivos de conexión, la evaluación de la documentación técnica, tal como se indica en la sección 4 del anexo IX, se efectuará para cada producto.

Como alternativa, el fabricante podrá optar por solicitar una evaluación de la conformidad basada en el examen de tipo como se especifica en el anexo X, junto con una evaluación de la conformidad basada en la verificación de la conformidad del producto como se especifica en el anexo XI.

5. Cuando esté justificado por el hecho de usarse tecnologías similares a las tecnologías asentadas empleadas en los productos exentos de la lista del párrafo segundo del apartado 4 del presente artículo en otros productos implantables de la clase IIb, o cuando esté justificado a fin de proteger la salud y la seguridad de los pacientes, los usuarios u otras personas, o bien otros aspectos de salud pública, se faculta a la Comisión para adoptar actos delegados con arreglo al artículo 115 a fin de modificar dicha lista añadiendo a la misma otros tipos de productos implantables de la clase IIb o retirando productos de ella.

6. Los fabricantes de productos de la clase IIa que no sean productos a medida o en investigación, estarán sujetos a una evaluación de la conformidad, tal y como se especifica en los capítulos I y III del Anexo IX, que incluirá asimismo una evaluación de la documentación técnica, como se especifica en la sección 4 de dicho anexo, de al menos un producto representativo de cada categoría de productos.

Como alternativa, el fabricante podrá optar por elaborar la documentación técnica que se establece en los anexos II y III, junto con una evaluación de la conformidad con arreglo a lo especificado en la sección 10 o la sección 18 del anexo XI. La evaluación de la documentación técnica se aplicará al menos a un producto representativo de cada categoría de productos.

7. Los fabricantes de productos de la clase I, que no sean productos a medida o en investigación, declararán la conformidad de sus productos emitiendo la declaración UE de conformidad a que hace referencia el artículo 19 tras haber elaborado la documentación técnica especificada en los anexos II y III. Si tales productos se introducen en el mercado en condiciones estériles, tienen funciones de medición o son instrumentos quirúrgicos reutilizables, el fabricante aplicará los procedimientos establecidos los capítulos I y III del anexo IX, o en la parte A del anexo XI. Sin embargo, la participación del organismo notificado en esos procedimientos se limitará a:

- a) en el caso de los productos introducidos en el mercado en condiciones de esterilidad, a los aspectos relativos a la obtención, el aseguramiento y el mantenimiento de las condiciones de esterilidad;
- b) en el caso de los productos con función de medición, a los aspectos relativos a la conformidad de los productos con los requisitos metroológicos;
- c) en el caso de instrumentos quirúrgicos reutilizables, a los aspectos relativos a la reutilización del producto, en particular la limpieza, desinfección, esterilización, mantenimiento y pruebas funcionales y las instrucciones de uso relacionadas.

8. Los fabricantes de productos a medida seguirán el procedimiento establecido en el anexo XIII y elaborarán la declaración establecida en la sección 1 de dicho anexo antes de introducir tales productos en el mercado.

Además del procedimiento aplicable en virtud del párrafo primero, los fabricantes de productos a la medida implantables de la clase III estarán asimismo sujetos a la evaluación de la conformidad con arreglo a lo especificado en el capítulo I del anexo IX. De forma alternativa, el fabricante podrá optar por aplicar una evaluación de la conformidad con arreglo a lo especificado en la parte A del anexo XI.

9. Además de los procedimientos aplicables en virtud de los apartados 3, 4, 6 o 7 del presente artículo, en el caso de los productos mencionados en el párrafo primero del artículo 1, apartado 8, será también de aplicación el procedimiento especificado en la sección 5.2 del anexo IX o en la sección 6 del anexo X, según corresponda.

10. Además de los procedimientos aplicables en virtud de los apartados 3, 4, 6 o 7 del presente artículo, en el caso de los productos a los que se aplica el presente Reglamento de conformidad con las letras f) o g) de su artículo 1, apartado 6, así como con su artículo 1, apartado 10, párrafo primero, será también de aplicación el procedimiento especificado en la sección 5.3 del anexo IX o en la sección 6 del anexo X, según corresponda.

11. Además de los procedimientos aplicables en virtud de los apartados 3, 4, 6 o 7, en el caso de los productos que están concebidos para ser introducidos en el cuerpo humano por un orificio corporal, o aplicados en la piel y que estén compuestos por sustancias o combinaciones de sustancias que sean absorbidas por el cuerpo humano o se dispersen localmente en él, será también de aplicación el procedimiento especificado en la sección 5.4 del anexo IX o en la sección 6 del anexo X, según corresponda.

12. El Estado miembro en que el organismo notificado esté establecido podrá requerir que todos o parte de los documentos, incluida la documentación técnica, así como los informes de auditoría, de evaluación o de inspección, relativa a los procedimientos contemplados en los apartados 1 a 7 y 9 a 11, estén disponible en la lengua o las lenguas oficiales de la Unión que haya determinado dicho Estado miembro. En ausencia de tal requerimiento, dichos documentos estarán disponibles en cualquier lengua oficial de la Unión aceptable para el organismo notificado.

13. Los productos en investigación estarán sujetos a los requisitos establecidos en los artículos 62 a 81.

14. La Comisión, mediante actos de ejecución, podrá especificar las disposiciones detalladas y los aspectos de procedimiento que garanticen una aplicación armonizada de los procedimientos de evaluación de la conformidad por los organismos notificados, para cualesquiera de los siguientes aspectos:

- a) la frecuencia y la base de muestreo para la evaluación representativa de la documentación técnica, como se describe en la sección 2.3, párrafo tercero, y en la sección 3.5 del anexo IX, cuando se trate de productos de las clases IIa y IIb, y en la sección 10.2 del anexo XI, en el caso de productos de la clase IIa;
- b) la frecuencia mínima de las auditorías *in situ* sin previo aviso y los ensayos por muestreo que habrán de realizar los organismos notificados con arreglo a la sección 3.4 del anexo IX, teniendo en cuenta la clase de riesgo y el tipo de producto;
- c) los ensayos físicos, analíticos u otros que deban realizar los organismos notificados en sus ensayos por muestreo, en la evaluación de la documentación técnica y los exámenes de tipo, con arreglo a las secciones 3.4 y 4.3 del anexo IX, la sección 3 del anexo X y la sección 15 del anexo XI.

Los actos de ejecución a que se refiere el párrafo primero se adoptarán con arreglo al procedimiento de examen a que se refiere el artículo 114, apartado 3.

#### Artículo 53

### Participación de los organismos notificados en el procedimiento de evaluación de la conformidad

1. Cuando el procedimiento de evaluación de la conformidad requiera la participación de un organismo notificado, el fabricante podrá presentar su solicitud al organismo notificado que desee, siempre que el elegido se designe para llevar a cabo las actividades de evaluación de la conformidad relativa a los tipos de productos de que se trate. El fabricante no podrá presentar en paralelo una solicitud a otro organismo notificado para el mismo procedimiento de evaluación de la conformidad.
2. Mediante el sistema electrónico a que hace referencia el artículo 57, el organismo notificado de que se trate comunicará a los demás organismos notificados todo fabricante que haya retirado su solicitud antes de que el organismo notificado haya tomado una decisión sobre la evaluación de la conformidad.
3. Cuando presenten una solicitud a un organismo notificado con arreglo al apartado 1, los fabricantes declararán si han retirado una solicitud presentada ante otro organismo notificado con anterioridad a la decisión de dicho organismo notificado y facilitarán información sobre cualquier otra solicitud anterior para la misma evaluación de conformidad que haya sido denegada por otro organismo notificado.
4. El organismo notificado podrá solicitar del fabricante toda información o datos necesarios para llevar a cabo correctamente la evaluación de la conformidad.
5. Los organismos notificados y su personal llevarán a cabo las actividades de evaluación de la conformidad con el máximo nivel de integridad profesional y con la competencia técnica y científica exigida para el campo específico de que se trate, y estarán libres de cualquier presión o incentivo, especialmente de índole financiera, que pudiera influir en su apreciación o en el resultado de sus actividades de evaluación de la conformidad, en particular la que pudieran ejercer personas o grupos de personas que tengan algún interés en los resultados de estas actividades.

#### Artículo 54

### Procedimiento de consulta de la evaluación clínica para determinados productos de las clases III y IIb

1. Además de los procedimientos aplicables en virtud del artículo 52, los organismos notificados también seguirán el procedimiento relativo a la consulta de la evaluación clínica especificado en la sección 5.1 del anexo IX o en la sección 6 del anexo X, según corresponda, cuando lleven a cabo una evaluación de la conformidad de los siguientes productos:
  - a) productos implantables de la clase III, y
  - b) productos activos de la clase IIb destinados a administrar y/o retirar un medicamento, tal y como se menciona en la sección 6.4 del anexo VIII (regla 12).
2. El procedimiento mencionado en el apartado 1 no se exigirá para los productos que en él se especifican:
  - a) en el caso de renovación de un certificado expedido de conformidad con el presente Reglamento;

- b) cuando el producto se haya diseñado mediante la modificación de otro producto ya comercializado por el mismo fabricante con idéntica finalidad prevista, siempre que el fabricante haya podido demostrar a satisfacción del organismo notificado que las modificaciones no tienen efectos adversos en la relación beneficio/riesgo; o
- c) cuando los principios de la evaluación clínica del tipo o categoría del producto se hayan abordado en una especificación común de las que contempla el artículo 9 y el organismo notificado confirme que la evaluación clínica del fabricante para ese producto cumple la especificación común pertinente para la evaluación clínica de ese tipo de producto.
3. El organismo notificado comunicará a las autoridades competentes, a la autoridad responsable de los organismos notificados y a la Comisión, mediante el sistema electrónico mencionado en el artículo 57, si debe aplicarse o no el procedimiento a que se refiere el apartado 1 del presente artículo. La notificación irá acompañada del informe de evaluación de la evaluación clínica.
4. La Comisión elaborará un compendio anual de los productos que han sido objeto del procedimiento especificado en la sección 5.1 del anexo IX y contemplado en la sección 6 del anexo X. El compendio anual incluirá las notificaciones de conformidad con el apartado 3 del presente artículo y la letra e) de la sección 5.1 del anexo IX, y una lista de los casos en los que el organismo notificado no haya seguido el asesoramiento del panel de expertos. La Comisión presentará este compendio al Parlamento Europeo, al Consejo y al MDCG.
5. A más tardar el 27 de mayo de 2025, la Comisión elaborará un informe sobre la puesta en práctica del presente artículo y lo presentará al Parlamento Europeo y al Consejo. El informe tendrá en cuenta los compendios anuales y cualquier recomendación pertinente disponible del MDCG. Sobre la base de ese informe, la Comisión propondrá en su caso modificaciones del presente Reglamento.

#### *Artículo 55*

### **Mecanismo de escrutinio de las evaluaciones de la conformidad de determinados productos de las clases III y IIb**

1. Los organismos notificados notificarán a las autoridades competentes los certificados que hayan concedido a los productos cuya evaluación de la conformidad se haya realizado con arreglo al artículo 54, apartado 1. Tal comunicación se realizará mediante el sistema electrónico a que se refiere el artículo 57, e incluirá el resumen sobre seguridad y funcionamiento clínico a que se refiere el artículo 32, el informe de evaluación del organismo notificado, las instrucciones de uso que cita la sección 23.4 del anexo I y, en su caso, el dictamen científico de los paneles de expertos mencionados en la sección 5.1 del anexo IX o la sección 6 del anexo X, según corresponda. En caso de divergencia de opiniones entre el organismo notificado y los paneles de expertos, también incluirá una justificación completa.
2. Las autoridades competentes, y en su caso la Comisión, por motivos de preocupación razonables, podrán aplicar procedimientos adicionales con arreglo a los artículos 44, 45, 46, 47 o 94 y, en caso necesario, adoptar las medidas adecuadas con arreglo a los artículos 95 y 97.
3. El MDCG y, en su caso, la Comisión, podrán solicitar, por motivos de preocupación razonables, asesoramiento científico de paneles de expertos en relación con la seguridad y el funcionamiento de cualquier producto.

#### *Artículo 56*

### **Certificados de conformidad**

1. Los certificados expedidos por los organismos notificados con arreglo a los anexos IX, X y XI se redactarán en una de las lenguas oficiales de la Unión que determine el Estado miembro en el que tiene su domicilio social el organismo notificado, o, en su defecto, en una lengua oficial de la Unión aceptada por este. El contenido mínimo de los certificados se atenderá a lo indicado en el anexo XII.
2. Los certificados serán válidos para el período que indican, que no excederá de cinco años. A solicitud del fabricante, la validez del certificado podrá prorrogarse por períodos adicionales no superiores a cinco años, sobre la base de una nueva evaluación con arreglo a los procedimientos de evaluación de la conformidad aplicables. Todo suplemento de un certificado será válido mientras el certificado al que complementa sea válido.
3. Los organismos notificados podrán imponer restricciones al uso previsto de un producto para determinados grupos de pacientes, o exigir que los fabricantes lleven a cabo estudios específicos de seguimiento clínico poscomercialización, con arreglo a la parte B del anexo XIV.

4. Si un organismo notificado observa que el fabricante ya no cumple los requisitos del presente Reglamento, teniendo en cuenta el principio de proporcionalidad, suspenderá o retirará el certificado expedido o le impondrá restricciones, a menos que se garantice el cumplimiento de los requisitos porque el fabricante adopte las acciones correctivas adecuadas en un plazo adecuado determinado por el organismo notificado. El organismo notificado motivará su decisión.

5. El organismo notificado introducirá en el sistema electrónico a que hace referencia el artículo 57 cualquier información relativa a los certificados expedidos, incluidas sus modificaciones y suplementos, así como a los certificados suspendidos, restablecidos, retirados, denegados o a los que se han impuesto restricciones. Dicha información estará accesible para el público.

6. La Comisión estará facultada para adoptar actos delegados, con arreglo al artículo 115, que, habida cuenta del progreso técnico, modifiquen el contenido mínimo de los certificados establecidos en el anexo XII.

#### Artículo 57

##### **Sistema electrónico relativo a los organismos notificados y a los certificados de conformidad**

1. La Comisión, previa consulta al MDCG, creará y gestionará un sistema electrónico para recopilar y tratar la información siguiente:

- a) la lista de filiales a que se refiere el artículo 37, apartado 3;
- b) la lista de expertos a que se refiere el artículo 40, apartado 2;
- c) la información relativa a la notificación contemplada en el artículo 42, apartado 10, y las notificaciones modificadas a que se refiere el artículo 46, apartado 2;
- d) la lista de organismos notificados a que se refiere el artículo 43, apartado 2;
- e) el resumen del informe a que se refiere el artículo 44, apartado 12;
- f) las notificaciones para evaluaciones de la conformidad y certificados a que se refieren el artículo 54, apartado 3 y el artículo 55, apartado 1;
- g) la retirada o denegación de solicitudes de certificados a que se refiere el artículo 53, apartado 2, y la sección 4.3 del anexo VII;
- h) la información relativa a los certificados a que se refiere el artículo 56, apartado 5;
- i) el resumen de seguridad y funcionamiento clínico a que se refiere el artículo 32.

2. La información recabada y procesada por el sistema electrónico será accesible para las autoridades competentes de los Estados miembros, la Comisión, en su caso para los organismos notificados y, en los casos previstos en cualquier otra disposición del presente Reglamento o en el Reglamento (UE) 2017/746 para el público.

#### Artículo 58

##### **Cambio voluntario de organismo notificado**

1. Si un fabricante pone fin a su contrato con un organismo notificado y concluye otro con un organismo notificado distinto para la evaluación de la conformidad del mismo producto, las disposiciones detalladas para el cambio de organismo notificado estarán claramente definidas en un acuerdo entre el fabricante, el nuevo organismo notificado y, cuando sea posible, el anterior. Dicho acuerdo incluirá, como mínimo, los siguientes aspectos:

- a) la fecha en que pierden validez los certificados expedidos por el organismo notificado anterior;
- b) la fecha hasta la cual el número de identificación del organismo notificado anterior puede figurar en la información facilitada por el fabricante, incluido cualquier material publicitario;
- c) la transferencia de documentos, incluidos los aspectos de confidencialidad y los derechos de propiedad;
- d) la fecha a partir de la cual se atribuyen al nuevo organismo notificado las tareas de evaluación de la conformidad del organismo notificado anterior;
- e) el último número de serie o número de lote del que es responsable el organismo notificado anterior.

2. El organismo notificado anterior retirará los certificados que haya expedido para el producto de que se trate en la fecha en que pierdan validez.

*Artículo 59***Exención de los procedimientos de evaluación de la conformidad**

1. No obstante lo dispuesto en el artículo 52, la autoridad competente podrá autorizar, a raíz de una petición debidamente justificada, la introducción en el mercado o puesta en servicio en el territorio del Estado miembro afectado de un producto específico que no ha sido objeto de los procedimientos establecidos en dicho artículo, pero cuya utilización redunde en beneficio de la salud pública o de la seguridad o la salud de los pacientes.
2. El Estado miembro comunicará a la Comisión y a los demás Estados miembros cualquier decisión de autorizar la introducción en el mercado o puesta en servicio de un producto con arreglo al apartado 1 cuando se conceda para más de un único paciente.
3. A raíz de una comunicación con arreglo al apartado 2 del presente artículo, en casos excepcionales relacionados con la salud pública o la salud o la seguridad de los pacientes, la Comisión, mediante actos de ejecución, podrá ampliar al territorio de la Unión, por un período de tiempo limitado, la validez de una autorización concedida por un Estado miembro con arreglo al apartado 1 del presente artículo y establecer las condiciones de introducción en el mercado o puesta en servicio del producto. Dichos actos de ejecución se adoptarán con arreglo al procedimiento de examen a que se refiere el artículo 114, apartado 3.

Por razones imperiosas de urgencia debidamente justificadas relacionadas con la salud y la seguridad de las personas, la Comisión adoptará actos de ejecución de aplicación inmediata con arreglo al procedimiento a que se refiere el artículo 114, apartado 4.

*Artículo 60***Certificado de libre venta**

1. Con fines de exportación y a petición de un fabricante o de un representante autorizado, el Estado miembro en que el fabricante o su representante autorizado tengan su domicilio social expedirá un certificado de libre venta que indique que el fabricante o el representante autorizado, según corresponda, tiene su domicilio social en su territorio y que el producto de que se trate, que lleva el marcado CE con arreglo al presente Reglamento, puede comercializarse en la Unión. El certificado de libre venta contendrá el UDI-DI básico para el producto tal como se haya suministrado a la base de datos de UDI con arreglo al artículo 29. Cuando un organismo notificado haya expedido un certificado con arreglo al artículo 56, el certificado de libre venta incluirá el número único de identificación del certificado expedido por el organismo notificado, como se contempla en el anexo XII, capítulo II, sección 3.
2. La Comisión, mediante actos de ejecución, podrá establecer un modelo de certificado de libre venta teniendo en cuenta las prácticas internacionales al respecto. Dichos actos de ejecución se adoptarán con arreglo al procedimiento consultivo del artículo 114, apartado 2.

## CAPÍTULO VI

**EVALUACIÓN CLÍNICA E INVESTIGACIONES CLÍNICAS***Artículo 61***Evaluación clínica**

1. La confirmación de la conformidad con los requisitos generales de seguridad y funcionamiento que figuran en el anexo I en las condiciones normales del uso previsto del producto, así como la evaluación de los efectos secundarios indeseables y de la aceptabilidad de la relación beneficio-riesgo mencionada en las secciones 1 y 8 del anexo I, se basarán en datos clínicos que aporten pruebas clínicas suficientes, incluidos, en su caso, datos pertinentes a que se refiere el anexo III.

El fabricante especificará y justificará el nivel de las pruebas clínicas necesario para demostrar la conformidad con los correspondientes requisitos generales de seguridad y funcionamiento. Dicho nivel de pruebas clínicas será el adecuado habida cuenta de las características del producto y su finalidad prevista.

A tal fin, los fabricantes planificarán, llevarán a cabo y documentarán una evaluación clínica con arreglo al presente artículo y a la parte A del anexo XIV.

2. Para todos los productos de la clase III y para los productos de la clase IIb a que se refiere del artículo 54, apartado 1, letra b), el fabricante podrá, con anterioridad a su evaluación o investigación clínicas, consultar a un panel de expertos a que se refiere el artículo 106, con el objetivo de revisar la estrategia de desarrollo clínico prevista por el fabricante y sus propuestas de investigaciones clínicas. El fabricante tomará debidamente en consideración las opiniones expresadas por el panel de expertos. Esta consideración se documentará en el informe de evaluación clínica a que hace referencia el apartado 12 del presente artículo.

El fabricante no podrá hacer valer ningún derecho en relación con las opiniones manifestadas por el panel de expertos en lo que se refiere a cualquier procedimiento futuro de evaluación de la conformidad.

3. La evaluación clínica seguirá un procedimiento definido y metodológicamente fundado basado en lo siguiente:

- a) una evaluación crítica de las publicaciones científicas pertinentes disponibles en ese momento sobre la seguridad, el funcionamiento, las características de diseño y la finalidad prevista del producto, cuando se cumplan las siguientes condiciones:
  - que esté demostrado que el producto sujeto a evaluación clínica respecto de la finalidad prevista es equivalente al producto al que se refieren los datos, de conformidad con la sección 3 del anexo XIV, y
  - que los datos demuestren adecuadamente la conformidad con los requisitos generales de seguridad y funcionamiento pertinentes;
- b) una evaluación crítica de los resultados de todas las investigaciones clínicas disponibles teniendo debidamente en cuenta si las investigaciones fueron realizadas con arreglo a los artículos 62 a 80, algún acto adoptado en virtud del artículo 81 y el anexo XV, y
- c) una consideración de las opciones de tratamiento alternativas disponibles en ese momento para el mismo fin, si las hubiera.

4. En el caso de los productos implantables y de los productos de la clase III, se llevarán a cabo investigaciones clínicas, salvo cuando:

- el producto se haya diseñado modificando otro producto ya comercializado por el mismo fabricante,
- el fabricante haya demostrado que el producto modificado es equivalente al producto comercializado, de conformidad con la sección 3 del anexo XIV, y el organismo notificado haya refrendado la demostración, y
- la evaluación clínica del producto comercializado sea suficiente para demostrar la conformidad del producto modificado con los requisitos de seguridad y funcionamiento pertinentes.

En tal caso, el organismo notificado comprobará que el plan de seguimiento clínico poscomercialización para el producto es adecuado e incluye estudios poscomercialización a fin de demostrar la seguridad y el funcionamiento de dicho producto.

Además, no tendrán que realizarse investigaciones clínicas en los casos a que se refiere el apartado 6.

5. Un fabricante de un producto que se ha demostrado que es equivalente a un producto ya comercializado no fabricado por él, puede también basarse en el apartado 4 para no llevar a cabo una evaluación clínica siempre que se cumplan las siguientes condiciones además de lo dispuesto en dicho apartado:

- los dos fabricantes tienen un contrato en vigor que permite expresamente al fabricante del segundo producto acceder plenamente y de manera continuada a la documentación técnica, y
- la evaluación clínica original se ha llevado a cabo de conformidad con los requisitos del presente Reglamento;

y el fabricante del segundo producto proporciona al organismo notificado pruebas claras del cumplimiento de ello.

6. El requisito de llevar a cabo las investigaciones clínicas con arreglo a lo dispuesto en el apartado 4 no será aplicable a los productos implantables y productos de la clase III:

- a) que hayan sido legalmente introducidos en el mercado o puestos en servicio, de conformidad con la Directiva 90/385/CEE o la Directiva 93/42/CEE, y cuya evaluación clínica:
  - esté basada en datos clínicos suficientes, y
  - se ajuste a la correspondiente especificación común de producto que sea aplicable para la evaluación clínica de ese tipo de producto, cuando se disponga de tal especificación común; o
- b) que sean suturas, grapas quirúrgicas, productos de obturación dental, aparatos de ortodoncia, coronas dentales, tornillos, cuñas, placas, alambres, alfileres, clips o conectores, cuya evaluación clínica esté suficientemente avalada por datos clínicos y sea conforme con la correspondiente especificación común de producto que sea aplicable, cuando se disponga de dicha especificación común.



7. En los casos en que el apartado 4 no se aplique en virtud del apartado 6, este hecho deberá justificarse en el informe de evaluación clínica del fabricante y en el informe de examen de la evaluación clínica del organismo notificado.

8. Cuando esté justificada su utilización en otros productos en vista de tecnologías consolidadas, similares a las utilizadas en los productos exentos enumerados en la letra b) del apartado 6 del presente artículo, o a fin de proteger la salud y la seguridad de pacientes, usuarios u otras personas, u otros aspectos de salud pública, se faculta a la Comisión para adoptar actos delegados con arreglo al artículo 115 a fin de modificar la lista de los productos exentos a que se refiere el párrafo segundo del apartado 4 del artículo 52 y la letra b) del apartado 6 del presente artículo, añadiendo otros tipos de productos implantables o productos de la clase III a dicha lista o suprimiendo productos de la misma.

9. En el caso de los productos sin finalidad médica prevista enumerados en el anexo XVI, el requisito de demostrar un beneficio clínico de conformidad con lo dispuesto en el presente capítulo y en los anexos XIV y XV deberá entenderse como el requisito de demostrar el funcionamiento del producto. Las evaluaciones clínicas de tales productos se basarán en los datos pertinentes sobre seguridad, incluidos los datos del seguimiento poscomercialización, del seguimiento clínico poscomercialización específico y, en su caso, de la investigación clínica específica. Para dichos productos se llevarán a cabo investigaciones clínicas, a no ser que esté debidamente justificado basarse en los datos clínicos existentes de un producto sanitario análogo.

10. Sin perjuicio del apartado 4, cuando no se considere adecuado demostrar la conformidad con los requisitos generales de seguridad y funcionamiento sobre la base de datos clínicos, la debida justificación para cualquier excepción se hará atendiendo a los resultados de la gestión de riesgos del fabricante y a la interacción específica entre el producto y el cuerpo humano, el funcionamiento clínico previsto y las declaraciones del fabricante. En tal caso, el fabricante motivará debidamente en la documentación técnica a que se refiere el anexo II la razón por la que considera suficiente demostrar la conformidad con los requisitos generales de seguridad y funcionamiento basándose solo en los resultados de métodos de ensayo no clínicos, incluida la evaluación del funcionamiento, ensayos in vitro de prueba y evaluación preclínica.

11. La evaluación clínica y su documentación se actualizarán durante todo el ciclo de vida del producto con datos clínicos obtenidos de la aplicación por el fabricante del plan del seguimiento clínico poscomercialización de conformidad con la parte B del anexo XIV y del plan del seguimiento poscomercialización al que se refiere el artículo 84.

En el caso de los productos de la clase III y los productos implantables, el informe de evaluación del seguimiento clínico poscomercialización y, si procede, el resumen sobre seguridad y funcionamiento clínico contemplado en el artículo 32 se actualizarán al menos una vez al año con dichos datos.

12. La evaluación clínica, sus resultados y las pruebas clínicas resultantes se documentarán en un informe de evaluación clínica como se contempla en la sección 4 del anexo XIV, que, excepto en el caso de los productos a medida, formará parte de la documentación técnica a la que se refiere el anexo II en relación con el producto en cuestión.

13. Cuando sea preciso asegurar la aplicación uniforme del anexo XIV, la Comisión podrá, teniendo debidamente en cuenta el progreso científico y técnico, adoptar actos de ejecución en la medida en que sea necesario para resolver problemas de divergencias en la interpretación y la aplicación práctica. Dichos actos de ejecución se adoptarán con arreglo al procedimiento de examen a que se refiere el artículo 114, apartado 3.

## Artículo 62

### **Requisitos generales relativos a las investigaciones clínicas realizadas para demostrar la conformidad de los productos**

1. Las investigaciones clínicas deberán estar diseñadas, autorizadas, realizadas, registradas y notificadas con arreglo a las disposiciones del presente artículo y de los artículos 63 a 80, los actos adoptados en virtud del artículo 81 y el anexo XV, cuando se efectúen, como parte de la evaluación clínica a fines de evaluación de la conformidad, con alguno de los siguientes propósitos:

- a) establecer y verificar que un producto esté diseñado, fabricado y embalado de modo que, en condiciones normales de uso, sea adecuado para alguno de los fines específicos enumerados en el artículo 2, punto 1, y ofrezca el funcionamiento previsto especificado por su fabricante;

- b) establecer y verificar los beneficios clínicos de un producto especificados por su fabricante;
- c) establecer y verificar la seguridad clínica del producto y determinar los posibles efectos secundarios indeseables, en condiciones normales de uso del producto, y evaluar si constituyen riesgos aceptables en contraposición con los beneficios que aporta el producto.

2. Si el promotor de una investigación clínica no está establecido en la Unión, ese promotor garantizará que su representante legal sea una persona física o jurídica establecida en la Unión. Dicho representante legal se encargará de garantizar el cumplimiento de las obligaciones que incumben al promotor en virtud del presente Reglamento, y será el destinatario de todas las notificaciones al promotor previstas en el presente Reglamento. Toda comunicación con dicho representante legal será considerada una comunicación con el promotor.

Los Estados miembros podrán decidir no aplicar el párrafo primero a las investigaciones clínicas que vayan a realizarse únicamente en su territorio, o en su territorio y el de terceros países, siempre y cuando garanticen que el promotor designa al menos una persona de contacto en su territorio en relación con esa investigación clínica, que será el destinatario de todas las comunicaciones con el promotor previstas en el presente Reglamento.

3. Las investigaciones clínicas se diseñarán y llevarán a cabo de tal modo que los derechos, la seguridad, la dignidad y el bienestar de los sujetos de estas investigaciones queden protegidos y prevalezcan sobre cualesquiera otros intereses y que los datos clínicos generados sean científicamente válidos, fiables y sólidos.

Las investigaciones clínicas estarán sujetas a examen científico y ético. Llevará a cabo el examen ético un comité ético con arreglo a la legislación nacional. Los Estados miembros velarán por que los procedimientos para el examen por parte de comités éticos sean compatibles con los procedimientos establecidos en el presente Reglamento para la evaluación de la solicitud de autorización de una investigación clínica. En el examen ético participará al menos un profano.

4. Las investigaciones clínicas previstas en el apartado 1 podrán efectuarse solamente cuando concurren todas las condiciones siguientes:

- a) que la investigación clínica cuente con la autorización del Estado o Estados miembros en los que vaya a realizarse la investigación clínica, de conformidad con el presente Reglamento, salvo que se disponga de otro modo;
- b) que un comité ético, creado de conformidad con el Derecho nacional, no haya emitido un dictamen negativo en relación con la investigación clínica, con validez para todo ese Estado miembro en virtud de su Derecho nacional;
- c) que el promotor o su representante legal o su persona de contacto con arreglo al apartado 2 esté establecido en la Unión;
- d) que se proteja adecuadamente a las poblaciones y los sujetos de ensayo vulnerables según lo establecido en los artículos 64 a 68;
- e) que los beneficios para los sujetos de ensayo o para la salud pública esperados justifiquen los riesgos y los inconvenientes previsibles y se controle de forma constante el cumplimiento de esta condición;
- f) que el sujeto, o cuando este no pueda dar su consentimiento informado, su representante legalmente designado, haya dado su consentimiento informado con arreglo al artículo 63;
- g) que se hayan facilitado al sujeto de ensayo o, si este no puede dar su consentimiento informado, a su representante legalmente designado, los datos de contacto de una entidad que pueda proporcionarle información adicional en caso de necesidad;
- h) que se respeten los derechos del sujeto a su integridad física y mental y a su intimidad, así como a la protección de los datos que le conciernan, de conformidad con la Directiva 95/46/CE;
- i) que la investigación clínica se haya diseñado para reducir al mínimo el dolor, la incomodidad, el miedo y cualquier otro riesgo previsible para los sujetos de ensayo, y tanto el nivel de riesgo como el grado de incomodidad estén específicamente definidos en el plan de investigación clínica y bajo supervisión constante;
- j) que la atención médica prestada a los sujetos de ensayo sea responsabilidad de un médico cualificado o, cuando proceda, de un odontólogo cualificado o de cualquier otra persona autorizada por el Derecho nacional a prestar dicha atención al paciente en condiciones de investigación clínica;
- k) que no se ejerza sobre el sujeto de ensayo o, en su caso, sobre sus representantes legalmente designados, ninguna influencia indebida, incluida la de carácter económico, para que participe en la investigación clínica;

l) que el producto o productos en fase de investigación de que se trate se ajusten a todos los demás requisitos aplicables en materia de seguridad y funcionamiento establecidos en el anexo I aparte de los aspectos cubiertos por la investigación clínica y que, en relación con dichos aspectos, se hayan tomado todas las precauciones para proteger la salud y la seguridad de los sujetos de ensayo; ello incluye, cuando proceda, pruebas de seguridad técnica y biológica y la evaluación preclínica, así como disposiciones en el ámbito de la seguridad ocupacional y la prevención de accidentes, teniendo en cuenta los conocimientos más recientes;

m) que se cumplan los requisitos del anexo XV.

5. Cualquier sujeto de ensayo o, cuando él no sea capaz de dar su consentimiento informado, su representante legalmente designado, podrá abandonar la investigación clínica en todo momento, revocando su consentimiento informado, sin sufrir por ello perjuicio alguno ni tener que aportar ninguna justificación. Sin perjuicio de lo dispuesto en la Directiva 95/46/CE, la retirada del consentimiento informado no afectará a las actividades que ya se hayan realizado y a la utilización de los datos obtenidos basándose en el consentimiento informado, antes de su retirada.

6. El investigador será una persona que ejerza una profesión reconocida en el Estado miembro de que se trate y que se considere cualificada para la función de investigador por reunir los conocimientos científicos y la experiencia necesarios en el ámbito de atención al paciente. El resto del personal que participe en la realización de un ensayo clínico estará adecuadamente cualificado, por su educación, formación y experiencia en la especialidad médica y en la metodología de investigación clínica correspondientes, para desempeñar sus tareas.

7. Las instalaciones donde se vaya a realizar la investigación clínica deberán ser adecuadas para la investigación clínica y ser similares a las instalaciones en las que el producto está destinado a ser utilizado.

#### Artículo 63

### Consentimiento informado

1. El consentimiento informado constará por escrito, estará fechado y firmado por la persona que realice la entrevista contemplada en el apartado 2, letra c), y por el sujeto de ensayo o, cuando este no sea capaz de dar su consentimiento informado, por su representante legalmente designado tras haber sido debidamente informado de conformidad con el apartado 2. En caso de que el sujeto de ensayo no pueda escribir, podrá dar y registrar su consentimiento utilizando los medios alternativos adecuados en presencia de al menos un testigo imparcial. En ese caso, el testigo firmará y fechará el documento de consentimiento informado. El sujeto de ensayo o, cuando este no sea capaz de dar su consentimiento informado, su representante legalmente designado, recibirá una copia del documento o de su registro, según corresponda, por el que otorga su consentimiento informado. El consentimiento informado deberá estar documentado. Se concederá al sujeto de ensayo, o a su representante legalmente designado, un plazo suficiente para que considere su decisión de participar en la investigación clínica.

2. La información que se dé al sujeto de ensayo o, cuando este no sea capaz de dar su consentimiento informado, a su representante legalmente designado con el fin de obtener su consentimiento informado:

a) permitirá al sujeto de ensayo o a su representante legalmente designado entender:

i) la naturaleza y los objetivos, beneficios, implicaciones, riesgos e inconvenientes de las investigaciones clínicas;

ii) los derechos y garantías del sujeto de ensayo en lo que respecta a su protección, en particular su derecho a negarse a participar y el derecho a abandonar la investigación clínica en cualquier momento sin sufrir por ello perjuicio alguno y sin tener que proporcionar ninguna justificación;

iii) las condiciones en las que se van a llevar a cabo las investigaciones clínicas, incluida la duración prevista de la participación de los sujetos de ensayo en las investigaciones; y

iv) las posibles alternativas de tratamiento, incluidas las medidas de seguimiento en caso de que la participación del sujeto de ensayo en la investigación clínica se vea interrumpida;

b) será completa, sucinta, clara, pertinente y comprensible para el sujeto de ensayo o su representante legalmente designado;

c) se facilitará en una entrevista previa con un miembro del equipo de investigación debidamente cualificado en virtud del Derecho nacional;

- d) incluirá información sobre el mecanismo aplicable de indemnización por daños y perjuicios, contemplado en el artículo 69; e
  - e) incluirá el número de identificación único para toda la Unión correspondiente a esa investigación clínica a que se refiere el artículo 70, apartado 1, e información sobre la disponibilidad de los resultados de la investigación clínica de conformidad con el apartado 6 del presente artículo.
3. La información a que se refiere el apartado 2 se preparará por escrito y estará a disposición del sujeto de ensayo o, cuando este no sea capaz de dar su consentimiento informado, de su representante legalmente designado.
4. En la entrevista contemplada en el apartado 2, letra c), se prestará especial atención a las necesidades de información de los colectivos de pacientes específicos y de cada sujeto de ensayo a título Individual, así como a los métodos utilizados para proporcionar dicha información.
5. En la entrevista contemplada en el apartado 2, letra c), se comprobará que el sujeto de ensayo haya entendido la información.
6. Se informará al sujeto de ensayo de que, de conformidad con el artículo 77, apartado 5, estarán disponibles en el sistema electrónico de investigaciones clínicas a que se refiere el artículo 73, un informe de la investigación clínica y un resumen redactado en un lenguaje comprensible para el usuario previsto, con independencia del resultado del ensayo, y se le informará, en la medida de lo posible, cuando estén disponibles.
7. El presente Reglamento se entenderá sin perjuicio de que el Derecho nacional, además de exigir el consentimiento informado del representante legalmente designado, disponga que un menor capaz de formarse una opinión y de evaluar la información que se le facilita debe asimismo prestar su consentimiento para participar en una investigación clínica.

#### Artículo 64

##### **Investigaciones clínicas con sujetos incapaces**

1. Solo podrá realizarse una investigación clínica con un sujeto incapaz que no haya dado, ni se haya negado a dar, su consentimiento informado antes de sobrevenirle la incapacidad si, además de las condiciones establecidas en el artículo 62, apartado 4, se cumplen todas las siguientes condiciones:
- a) se ha obtenido de su representante legalmente designado el consentimiento informado;
  - b) el sujeto incapaz ha recibido la información a que se refiere el artículo 63, apartado 2, de una forma adaptada a su capacidad para entenderla;
  - c) el investigador respeta el deseo explícito de un sujeto incapaz, pero que puede formarse una opinión y evaluar la información a que se refiere el artículo 63, apartado 2, de negarse a participar en la investigación clínica o de retirarse en cualquier momento;
  - d) no se ofrece ningún incentivo o estímulo económico al sujeto de ensayo ni a su representante legalmente designado, salvo una compensación por los gastos y la pérdida de ingresos directamente relacionados con la participación en la investigación clínica;
  - e) la investigación clínica es esencial por lo que respecta a los sujetos incapaces y no pueden obtenerse datos de validez comparable en investigaciones clínicas con personas capaces de dar su consentimiento informado, o por otros métodos de investigación;
  - f) la investigación clínica está directamente relacionada con un problema de salud del sujeto;
  - g) existen motivos científicos por los que cabe esperar que su participación en la investigación clínica proporcione al sujeto incapaz un beneficio directo que supere los riesgos e inconvenientes inherentes a dicha investigación.
2. El sujeto de ensayo participará, en la medida de lo posible, en el procedimiento de consentimiento informado.

#### Artículo 65

##### **Investigaciones clínicas con menores**

Solo podrá realizarse una investigación clínica con menores si, además de las condiciones establecidas en el artículo 62, apartado 4, se cumplen todas las condiciones siguientes:

- a) que se haya obtenido de su representante legalmente designado el consentimiento informado;

- b) que el menor haya recibido la información a que se refiere el artículo 63, apartado 2, de modo adaptado a su edad y madurez mental, y esa información la hayan proporcionado investigadores o miembros del equipo de investigación con formación o experiencia en el trato con menores;
- c) que el investigador respete el deseo explícito de un menor, que sea capaz de formarse una opinión y evaluar la información a que se refiere el artículo 63, apartado 2, de negarse a participar en la investigación clínica o de retirarse en cualquier momento;
- d) que no se ofrezca ningún incentivo o estímulo económico al sujeto de ensayo ni a su representante legalmente designado, salvo una compensación por los gastos y la pérdida de ingresos directamente relacionados con la participación en la investigación clínica;
- e) que el propósito de la investigación clínica sea investigar tratamientos para un problema de salud que solo padecen menores o la investigación clínica sea esencial para validar, por lo que respecta a los menores, datos obtenidos en investigaciones clínicas con personas capaces de dar su consentimiento informado, o por otros métodos de investigación;
- f) que la investigación clínica esté directamente relacionada con una dolencia del menor o sea de tal naturaleza que solo pueda efectuarse con menores;
- g) que haya motivos científicos por los que cabe esperar que su participación en la investigación clínica proporcione al menor un beneficio directo que supere los riesgos e inconvenientes inherentes a dicha investigación;
- h) que el menor participe en el procedimiento de consentimiento informado de un modo adaptado a su edad y madurez mental;
- i) si, durante la investigación clínica, el menor alcanza la edad legal para prestar su consentimiento informado tal como se defina en el Derecho nacional, que se recabe su consentimiento informado expreso antes de que dicho sujeto de ensayo pueda continuar participando en la investigación clínica.

#### *Artículo 66*

#### **Investigaciones clínicas con mujeres embarazadas o en período de lactancia**

Solo podrá realizarse una investigación clínica con mujeres embarazadas o en período de lactancia si, además de las condiciones establecidas en el artículo 62, apartado 4, se cumplen todas las condiciones siguientes:

- a) que la investigación clínica pueda generar un beneficio directo para la mujer embarazada o en período de lactancia, o para su embrión, feto o niño tras el nacimiento, superior a los riesgos e inconvenientes que supone;
- b) cuando se realice una investigación con mujeres en período de lactancia, que se ponga especial cuidado en evitar cualquier repercusión negativa en la salud del niño;
- c) que no se ofrezca ningún incentivo o estímulo económico al sujeto de ensayo, salvo una compensación por los gastos y la pérdida de ingresos directamente relacionados con la participación en la investigación clínica.

#### *Artículo 67*

#### **Disposiciones nacionales adicionales**

Los Estados miembros podrán mantener disposiciones adicionales en relación con las personas que estén prestando el servicio militar obligatorio, personas privadas de libertad, personas que, a raíz de una decisión judicial, no puedan participar en investigaciones clínicas, o personas que residan en centros asistenciales.

#### *Artículo 68*

#### **Investigaciones clínicas en situaciones de urgencia**

1. No obstante lo dispuesto en el artículo 62, apartado 4, letra f), en el artículo 64, apartado 1, letras a) y b), y en el artículo 65, letras a) y b), podrá recabarse el consentimiento informado para participar en una investigación clínica, y se podrá proporcionar información sobre esta, una vez adoptada la decisión de incluir al sujeto en dicha investigación, siempre que esa decisión se haya tomado en el momento de la primera intervención en el sujeto de ensayo de conformidad con el protocolo de esa investigación clínica, cuando se cumplan todas las condiciones siguientes:

- a) que, por la urgencia de la situación, causada por una dolencia súbita que pone en peligro la vida o por otra dolencia súbita grave, el sujeto de ensayo no sea capaz de otorgar su consentimiento informado previo ni de recibir información previa sobre la investigación clínica;

- b) que exista una base científica para esperar que la participación del sujeto en la investigación clínica puede generar un beneficio directo clínicamente relevante para el sujeto de ensayo que se traduzca en una mejora mensurable relacionada con la salud que alivie el sufrimiento o mejore la salud del sujeto de ensayo o el diagnóstico de su estado;
- c) que no sea posible proporcionar dentro del margen terapéutico toda la información previa al representante legalmente designado y recabar su consentimiento informado previo;
- d) que el investigador certifique que no le consta que el sujeto de ensayo haya formulado previamente objeciones a participar en la investigación clínica;
- e) que la investigación clínica esté directamente relacionada con el estado de salud del sujeto de ensayo, debido al cual no sea posible, dentro del margen terapéutico, recabar previamente el consentimiento informado del sujeto o de su representante legalmente designado y proporcionarle información previa, y el ensayo clínico sea de tal naturaleza que solo pueda efectuarse en situaciones de urgencia;
- f) que la investigación clínica presente un riesgo mínimo para el sujeto de ensayo y le imponga un inconveniente mínimo en comparación con el tratamiento estándar del estado del sujeto.

2. Tras una intervención conforme a lo dispuesto en el apartado 1 del presente artículo, se solicitará el consentimiento informado para que el sujeto continúe participando en la investigación clínica con arreglo al artículo 63, y se proporcionará la información sobre la investigación clínica con arreglo a los siguientes requisitos:

- a) en el caso de los sujetos incapaces y de los menores, el investigador solicitará el consentimiento informado al representante legalmente designado sin dilación indebida, y se proporcionará cuanto antes al sujeto y a su representante legalmente designado la información a que se refiere el artículo 63, apartado 2;
- b) en el caso de otros sujetos de ensayo, el investigador solicitará sin dilación indebida el consentimiento informado al sujeto de ensayo o a su representante legalmente designado, según lo que sea más rápido, y se proporcionará cuanto antes al sujeto de ensayo o a su representante legalmente designado, según proceda, la información a que se refiere el artículo 63, apartado 2.

A efectos de la letra b), cuando el consentimiento informado se haya obtenido del representante legalmente designado, el consentimiento informado para continuar participando en la investigación clínica se recabará del propio sujeto en cuanto sea capaz de darlo.

3. Si el sujeto de ensayo o, en su caso, su representante legalmente designado no otorga su consentimiento, será informado de su derecho a oponerse al uso de los datos obtenidos de la investigación clínica.

#### *Artículo 69*

### **Indemnización por daños y perjuicios**

1. Los Estados miembros velarán por que existan mecanismos de indemnización de los daños y perjuicios que pueda sufrir un sujeto de ensayo como consecuencia de su participación en una investigación clínica realizada en su territorio, en forma de seguro, garantía o un mecanismo similar que sea equivalente en cuanto a su finalidad y acorde a la naturaleza y el alcance del riesgo.
2. El promotor y el investigador recurrirán al mecanismo a que hace referencia el apartado 1 en la forma que corresponda al Estado miembro en el que se está realizando la investigación clínica.

#### *Artículo 70*

### **Solicitudes de realización de investigaciones clínicas**

1. El promotor de una investigación clínica presentará una solicitud al Estado o Estados miembros en que vaya a realizarse la investigación clínica (en lo sucesivo, a los efectos del presente artículo, «Estado miembro de que se trate»), junto con la documentación a que figura en el capítulo II del anexo XV.

La solicitud se presentará mediante el sistema electrónico previsto en el artículo 73 que generará un número de identificación único para toda la Unión correspondiente a la investigación clínica, que se utilizará para toda comunicación pertinente en relación con dicha investigación clínica. En el plazo de diez días a partir de la recepción de la solicitud, el Estado miembro de que se trate comunicará al promotor si la investigación clínica entra en el ámbito de aplicación del presente Reglamento y si el expediente de la solicitud está completo de conformidad con el capítulo II del anexo XV.

2. Dentro de una semana a partir de cualquier cambio de la documentación que figura en el capítulo II del anexo XV, el promotor actualizará los datos correspondientes en el sistema electrónico mencionado en el artículo 73 e identificará claramente dicho cambio. El Estado miembro de que se trate recibirá notificación de la actualización por medio de dicho sistema electrónico.

3. Si el Estado miembro de que se trate considera que la investigación clínica solicitada no entra en el ámbito de aplicación del presente Reglamento o que el expediente de la solicitud no está completo, lo comunicará al promotor y le dará un plazo máximo de diez días para que envíe sus observaciones o complete la solicitud por medio del sistema electrónico a que se refiere el artículo 73. El Estado miembro de que se trate podrá prorrogar ese plazo hasta un máximo de veinte días, cuando sea oportuno.

Cuando el promotor no haya presentado observaciones ni completado la solicitud en el plazo previsto en el párrafo primero, la solicitud se considerará extinta. Cuando el promotor considere que la solicitud entra dentro del ámbito de aplicación del presente Reglamento y/o está completa, pero el Estado miembro de que se trate no lo estime así, se considerará denegada la solicitud. El Estado miembro de que se trate establecerá un procedimiento de recurso contra dicha denegación.

El Estado miembro de que se trate notificará al promotor en el plazo de cinco días a partir de la recepción de las observaciones o de la información adicional solicitada, si se considera que la investigación clínica entra en el ámbito del presente Reglamento y si la solicitud está completa.

4. El Estado miembro de que se trate podrá también prorrogar el plazo contemplado en los apartados 1 y 3 de cinco días más en cada caso.

5. A efectos del presente capítulo, la fecha de notificación al promotor con arreglo a lo dispuesto en los apartados 1 o 3 será la fecha de validación de la solicitud. Si no hay notificación al promotor, la fecha de validación será el último día de los plazos mencionados en los apartados 1, 3 y 4, respectivamente.

6. Durante el período en que se evalúe la solicitud, el Estado miembro podrá pedir al promotor información complementaria. La expiración del plazo fijado en el apartado 7, letra b), se suspenderá a partir de la fecha de la primera petición hasta que se haya recibido la información adicional.

7. El promotor podrá iniciar la investigación clínica en las siguientes circunstancias:

- a) en el caso de los productos en investigación de la clase I o de los productos no invasivos de las clases IIa y IIb, salvo si la legislación nacional prevé otra cosa, inmediatamente después de la fecha de validación de la solicitud con arreglo al apartado 5, y siempre que el comité ético competente del Estado miembro de que se trate no haya emitido un dictamen negativo en relación con la investigación clínica, con validez para todo ese Estado miembro de conformidad con su Derecho nacional;
- b) en el caso de los productos en fase de investigación distintos de los contemplados en la letra a), tan pronto como el Estado miembro de que se trate haya notificado al promotor su autorización y siempre que el comité ético competente del Estado miembro de que se trate no haya emitido un dictamen negativo en relación con la investigación clínica, con validez para todo ese Estado miembro de conformidad con su Derecho nacional. El Estado miembro notificará al promotor su autorización en el plazo de cuarenta y cinco días a partir de la fecha de validación contemplada en el apartado 5. El Estado miembro podrá prorrogar ese plazo de veinte días más a fin de consultar a expertos.

8. La Comisión estará facultada para adoptar actos delegados con arreglo al artículo 115 que, habida cuenta del progreso técnico y la evolución mundial de la normativa, modifiquen los requisitos establecidos en el capítulo II del anexo XV.

9. A fin de garantizar la aplicación uniforme de los requisitos establecidos en el capítulo II del anexo XV, la Comisión podrá adoptar actos de ejecución en la medida en que sea necesario para resolver cuestiones de divergencias en la interpretación y de aplicación práctica. Dichos actos de ejecución se adoptarán con arreglo al procedimiento de examen a que se refiere el artículo 114, apartado 3.

#### Artículo 71

#### **Evaluación por los Estados miembros**

1. Los Estados miembros velarán por que las personas que validen y evalúen la solicitud o decidan sobre esta no tengan conflictos de intereses, sean independientes del promotor, de los investigadores implicados y de las personas físicas o jurídicas que financien la investigación clínica, y estén libres de cualquier otra influencia indebida.

2. Los Estados miembros se asegurarán de que la evaluación la realizan conjuntamente un número adecuado de personas que reúnan, entre todas, las cualificaciones y la experiencia necesarias.

3. Los Estados miembros evaluarán si la investigación clínica se ha diseñado de forma que, tras reducir al mínimo los riesgos, se justifiquen los posibles riesgos restantes para los sujetos o para terceros una vez ponderados con los beneficios clínicos esperados. Teniendo en cuenta las especificaciones comunes aplicables o las normas armonizadas aplicables, examinarán en particular lo siguiente:

- a) la demostración de que el producto o productos en fase de investigación se ajustan a los requisitos generales de seguridad y funcionamiento, con excepción de los aspectos objeto de la investigación clínica, y de que, en relación con estos, se han adoptado todas las precauciones para proteger la salud y salvaguardar la seguridad de los sujetos de ensayo. Ello incluirá en su caso la garantía de la realización de las pruebas de seguridad técnica y biológica y de la evaluación preclínica;
- b) si las soluciones para minimizar el riesgo utilizadas por el promotor están descritas en normas armonizadas y, cuando el promotor no aplique normas armonizadas, si las soluciones para minimizar el riesgo ofrecen un nivel de protección equivalente al ofrecido por las normas armonizadas;
- c) si las medidas previstas para la instalación, la puesta en servicio y el mantenimiento seguros del producto en investigación son adecuadas;
- d) la fiabilidad y solidez de los datos obtenidos en la investigación clínica, teniendo en cuenta el planteamiento estadístico, la concepción de la investigación y su metodología, incluidos el tamaño de la muestra, el comparador y los criterios de valoración;
- e) si se cumplen los requisitos del anexo XV;
- f) en el caso de productos destinados a usarse en condiciones estériles, las pruebas de la validación de los procedimientos de esterilización del fabricante o la información sobre los procedimientos de reacondicionamiento y esterilización que el centro de investigación debe llevar a cabo;
- g) la demostración de la seguridad, calidad y utilidad de cualquier componente de origen animal o humano o de sustancias que puedan ser consideradas medicamentos de conformidad con la Directiva 2001/83/CE.

4. Los Estados miembros denegarán la autorización de la investigación clínica cuando:

- a) el expediente de la solicitud presentada en virtud del artículo 70, apartado 1, esté incompleto;
- b) el producto o la documentación presentados, en especial el plan de investigación y el manual del investigador, no correspondan al estado de los conocimientos científicos, y la investigación clínica, en particular, no sea adecuada para demostrar la seguridad, las características de funcionamiento o el beneficio del producto para los sujetos de ensayo o pacientes;
- c) se incumplan los requisitos del artículo 62, o
- d) cualesquiera evaluaciones realizadas en virtud del apartado 3 sean negativas.

Los Estados miembros establecerán un procedimiento de recurso contra una denegación contemplada en el párrafo primero.

#### *Artículo 72*

#### **Realización de una investigación clínica**

1. El promotor y el investigador velarán por que la investigación clínica se realice con arreglo al plan de investigación clínica aprobado.

2. A fin de verificar que se protegen los derechos, la seguridad y el bienestar de los sujetos de ensayo, que los datos notificados son fiables y sólidos, y que la investigación clínica se realiza en cumplimiento de los requisitos que establece el presente Reglamento, el promotor garantizará un seguimiento adecuado de la realización de una investigación clínica. El promotor determinará el alcance y la naturaleza del seguimiento basándose en una evaluación que tenga en cuenta todas las características de la investigación clínica, incluidas las siguientes:

- a) su objetivo y metodología, y
- b) en qué medida se desvía de la práctica clínica habitual.



3. El promotor o, en su caso, el investigador registrará, procesará, tratará y conservará toda la información de la investigación clínica de modo que esta se pueda comunicar, interpretar y verificar con exactitud, al tiempo que se protege la confidencialidad de los registros y los datos personales de los sujetos de ensayo, de conformidad con el Derecho aplicable en materia de protección de los datos personales.
4. Se tomarán las medidas técnicas y organizativas apropiadas para que la información y los datos personales que se traten estén protegidos y para evitar que se acceda a ellos, se divulguen, difundan, modifiquen o destruyan de modo no autorizado o ilícito, o que se pierdan accidentalmente, sobre todo cuando se transmiten a través de una red.
5. Los Estados miembros inspeccionarán la instalación o instalaciones con un rigor adecuado para comprobar que las investigaciones clínicas se realizan conforme a los requisitos del presente Reglamento y al plan de investigación aprobado.
6. El promotor establecerá un procedimiento para las situaciones de urgencia que facilite la inmediata identificación, y en su caso la recuperación inmediata de los productos utilizados en la investigación.

### Artículo 73

#### Sistema electrónico de investigaciones clínicas

1. La Comisión, en colaboración con los Estados miembros, creará, gestionará y mantendrá un sistema electrónico:
  - a) para generar los números de identificación únicos de las investigaciones clínicas indicados en el artículo 70, apartado 1;
  - b) que se utilizará como punto de entrada para la presentación de todas las solicitudes o notificaciones de investigaciones clínicas mencionadas en los artículos 70, 74, 75 y 78, así como para cualquier otra presentación o tratamiento de datos en este contexto;
  - c) para el intercambio de información relativa a las investigaciones clínicas conforme al presente Reglamento entre los Estados miembros y entre estos y la Comisión, incluido el intercambio de información indicado en los artículos 70 y 76;
  - d) para que el promotor facilite la información con arreglo al artículo 77, incluidos el informe de la investigación clínica y su resumen exigidos en el apartado 5 de dicho artículo;
  - e) para comunicar los acontecimientos adversos graves y las deficiencias del producto y las actualizaciones conexas a que hace referencia el artículo 80.
2. Al crear el sistema electrónico mencionado en el apartado 1 del presente artículo, la Comisión velará por que sea interoperable con la base de datos de la UE sobre ensayos clínicos con medicamentos de uso humano creada con arreglo al artículo 81 del Reglamento (UE) n.º 536/2014 del Parlamento Europeo y del Consejo <sup>(1)</sup> en lo tocante a las investigaciones clínicas de productos combinadas con un ensayo clínico con arreglo a dicho Reglamento.
3. La información a que se refiere la letra c) del apartado 1 solo será accesible a los Estados miembros y a la Comisión. La información indicada en otras letras de dicho apartado se pondrá a disposición del público, a menos que esté justificada su confidencialidad total o parcial por alguno de los motivos siguientes:
  - a) protección de datos personales, con arreglo al Reglamento (CE) n.º 45/2001;
  - b) protección de información comercial confidencial, en especial en el manual de los investigadores, en particular teniendo en cuenta el estado de la evaluación de conformidad del producto, a menos que exista un interés público superior que justifique su divulgación;
  - c) supervisión eficaz de la realización de la investigación clínica por el Estado miembro afectado.
4. No será de acceso público ningún dato personal de los sujetos de ensayo.
5. La interfaz del usuario del sistema electrónico a que hace referencia el apartado 1 estará disponible en todas las lenguas oficiales de la Unión.

<sup>(1)</sup> Reglamento (UE) n.º 536/2014 del Parlamento Europeo y del Consejo, de 16 de abril de 2014, sobre los ensayos clínicos de medicamentos de uso humano, y por el que se deroga la Directiva 2001/20/CE (DO L 158 de 27.5.2014, p. 1).

*Artículo 74***Investigaciones clínicas con productos que lleven el marcado CE**

1. Cuando vaya a realizarse una investigación clínica para evaluar más detenidamente, dentro del ámbito de su finalidad prevista, un producto que ya lleve el marcado CE de conformidad con el artículo 20, apartado 1 («investigación sobre el seguimiento clínico poscomercialización»), y cuando la investigación suponga someter los sujetos a procedimientos adicionales a los aplicados en condiciones normales de uso del producto y los procedimientos adicionales sean invasivos o gravosos, el promotor lo comunicará a los Estados miembros afectados al menos 30 días antes de su comienzo, por medio del sistema electrónico mencionado en el artículo 73. El promotor incluirá la documentación correspondiente a la que hace referencia el capítulo II del anexo XV como parte de la notificación. El artículo 62, apartado 4, letras b) a k) y m), el artículo 75, el artículo 76, el artículo 77, el artículo 80, apartado 5, y las correspondientes disposiciones del anexo XV se aplicarán a las investigaciones sobre el seguimiento clínico poscomercialización.
2. Cuando se realice una investigación clínica para evaluar, al margen del ámbito de su finalidad prevista, un producto que ya lleve el marcado CE de conformidad con el artículo 20, apartado 1, se aplicarán los artículos 62 a 81.

*Artículo 75***Modificaciones sustanciales de una investigación clínica**

1. Si un promotor se propone introducir modificaciones en una investigación clínica que puedan tener una incidencia sustancial en la seguridad, la salud o los derechos de los sujetos, o en la solidez o fiabilidad de los datos clínicos generados por la investigación, comunicará a los Estados miembros en los que se vaya a llevar a cabo la investigación clínica, en el plazo de una semana y por medio del sistema electrónico mencionado en el artículo 73, las razones y la naturaleza de esas modificaciones. El promotor incluirá una versión actualizada de la documentación correspondiente a la que hace referencia el capítulo II del anexo XV como parte de la notificación. Las modificaciones de la documentación correspondiente deberán ser claramente identificables.
2. El Estado miembro evaluará cualquier modificación sustancial de la investigación clínica de conformidad con el procedimiento establecido en el artículo 71.
3. El promotor podrá aplicar las modificaciones a que hace referencia el apartado 1 como mínimo 38 días después de la notificación prevista en dicho apartado, a menos que:
  - a) el Estado miembro en el que se vaya a realizar la investigación clínica haya notificado al promotor su denegación por las razones indicadas en el artículo 71, apartado 4, o atendiendo a consideraciones de salud pública o de salud y seguridad de los usuarios, de orden público, o
  - b) un comité ético de dicho Estado miembro haya emitido un dictamen negativo en relación con la modificación sustancial de la investigación clínica, que, de conformidad con el Derecho nacional, sea válido en todo el territorio de ese Estado miembro.
4. El Estado o Estados miembros afectados podrán prorrogar el plazo indicado en el apartado 3 durante siete días más con el propósito de consultar con expertos.

*Artículo 76***Medidas correctivas que deberán adoptar los Estados miembros e intercambio de información entre los mismos**

1. Si un Estado miembro en que se esté realizando o se vaya a realizar una investigación clínica tiene razones para considerar que ya no se cumplen los requisitos establecidos en el presente Reglamento, podrá adoptar en su territorio como mínimo cualquiera de las medidas siguientes:
  - a) revocar la autorización de la investigación clínica;
  - b) suspender o terminar la investigación clínica;
  - c) exigir al promotor una modificación de cualquier aspecto de la investigación clínica.
2. Antes de adoptar cualquiera de las medidas a que se refiere el apartado 1, y salvo que se requiera una acción inmediata, el Estado miembro afectado pedirá la opinión del promotor, la del investigador o la de ambos. Esa opinión deberá aportarse en un plazo de siete días.

3. Cuando un Estado miembro haya adoptado una de las medidas indicadas en el apartado 1 del presente artículo haya rechazado una investigación clínica o haya recibido del promotor una notificación de finalización anticipada de una investigación clínica por razones de seguridad, comunicará la correspondiente decisión y sus motivos a todos los Estados miembros y a la Comisión mediante el sistema electrónico indicado en el artículo 73.

4. Si el promotor retira una solicitud antes de la decisión de un Estado miembro, dicha información se pondrá a disposición de todos los Estados miembros y la Comisión mediante el sistema electrónico indicado en el artículo 73.

#### Artículo 77

### **Información por parte del promotor al término de una investigación clínica o en caso de paralización temporal o finalización anticipada de la misma**

1. Cuando el promotor paralice temporalmente una investigación clínica o ponga fin anticipadamente a una investigación clínica, comunicará dentro de los quince días siguientes al Estado miembro en el que se haya paralizado temporalmente o finalizado anticipadamente dicha investigación clínica, a través del sistema electrónico indicado en el artículo 73, la paralización temporal o la finalización anticipada, y proporcionará una justificación. En caso de que el promotor haya paralizado temporalmente o puesto fin anticipadamente a la investigación clínica por motivos de seguridad, informará de ello a los Estados miembros en los que se haya realizado dicha investigación clínica en un plazo de veinticuatro horas.

2. La finalización de una investigación clínica se considerará coincidente con la última visita del último sujeto de ensayo, a menos que en el plan de investigación clínica se fije un otro momento para dicha finalización.

3. El promotor notificará a cada Estado miembro en el que se estaba realizando una investigación clínica la finalización de dicha investigación clínica en ese Estado miembro. Esta notificación se efectuará en un plazo de quince días a partir del cese de la investigación clínica en ese Estado miembro.

4. Si una investigación se realiza en más de un Estado miembro, el promotor notificará a todos los Estados miembros en los que se estaba realizando dicha investigación clínica la finalización definitiva de la misma en todos los Estados miembros. La notificación se realizará dentro de los quince días siguientes a la finalización de dicha investigación clínica.

5. Con independencia del resultado de la investigación clínica, en el plazo de un año a partir de la finalización de la investigación clínica o tres meses después su finalización anticipada o paralización temporal, el promotor presentará a los Estados miembros en los que se realizó dicha investigación clínica el informe de la investigación clínica al que se hace referencia en la sección 2.8 del capítulo I y en la sección 7 del capítulo III del anexo XV.

El informe de la investigación clínica irá acompañado de un resumen redactado en un lenguaje de fácil comprensión para el usuario a quien se destine. El promotor presentará el informe y el resumen a través del sistema electrónico a que se hace referencia en el artículo 73.

Cuando, por razones científicas, no sea posible presentar el informe de la investigación clínica en el plazo de un año tras la finalización de la investigación, se presentará en cuanto esté disponible. En tal caso, el plan de investigación clínica al que hace referencia la sección 3 del capítulo II del anexo XV indicará cuándo van a estar disponibles los resultados de la investigación clínica, junto con una justificación.

6. La Comisión formulará unas directrices en relación con el contenido y la estructura del resumen del informe de la investigación clínica.

Además, la Comisión podrá formular directrices con respecto al formato y la puesta en común de datos primarios para aquellos casos en que el promotor decida voluntariamente compartir los datos primarios. Dichas directrices podrán basarse en directrices ya existentes sobre la puesta en común de los datos primarios en el ámbito de las investigaciones clínicas y adaptarlas cuando sea posible.

7. El resumen y el informe de la investigación clínica mencionados en el apartado 5 del presente artículo estarán a disposición del público a través del sistema electrónico indicado en el artículo 73, a más tardar cuando el producto esté registrado de conformidad con el artículo 29 y antes de su introducción en el mercado. En caso de finalización anticipada o paralización temporal, el resumen y el informe estarán a disposición del público inmediatamente después de su presentación.

Si no se registra el producto de conformidad con el artículo 29 en el plazo de un año a partir de la introducción del resumen y del informe en el sistema electrónico de conformidad con el apartado 5 del presente artículo, estos estarán a disposición del público en ese momento.

## Artículo 78

**Procedimiento de evaluación coordinada de las investigaciones clínicas**

1. Mediante el sistema electrónico indicado en el artículo 73, el promotor de una investigación clínica que vaya a efectuarse en más de un Estado miembro podrá presentar, a efectos del artículo 70, una solicitud única que, en el mismo momento de su recepción, se transmitirá por vía electrónica a todos los Estados miembros en los que vaya a realizarse la citada investigación clínica.

2. El promotor propondrá en la solicitud única indicada en el apartado 1 que uno de los Estados miembros en los que se vaya a realizar la investigación clínica actúe como Estado miembro coordinador. Los Estados miembros en los que vaya a realizarse la investigación clínica, antes de transcurridos seis días desde la presentación de solicitud, acordarán que uno de ellos asuma la función de Estado miembro coordinador. Si no acuerdan un Estado miembro coordinador, el Estado miembro que haya sido propuesto por el promotor asumirá dicha función.

3. Bajo la dirección del Estado miembro coordinador a que hace referencia el apartado 2, los Estados miembros afectados coordinarán su evaluación de la solicitud, en particular la documentación mencionada en el capítulo II del anexo XV.

No obstante, la exhaustividad de la documentación a que se hace referencia en las secciones 1.13, 3.1.3, 4.2, 4.3 y 4.4 del capítulo II del anexo XV será evaluada por separado por cada Estado miembro afectado, de conformidad con el artículo 70, apartados 1 a 5.

4. Por lo que respecta a la documentación distinta de la mencionada en el párrafo segundo del apartado 3, el Estado miembro coordinador:

- a) comunicará al promotor, antes de transcurridos seis días desde la recepción de la solicitud única, su condición de Estado coordinador («fecha de notificación»);
- b) a efectos de la validación de la solicitud, tendrá en cuenta cualesquiera observaciones presentadas en el plazo de siete días a partir de la fecha de notificación del Estado miembro de que se trate;
- c) en un plazo de diez días a partir de la fecha de notificación, evaluará si la investigación clínica entra en el ámbito de aplicación del presente Reglamento y si la solicitud está completa, y lo comunicará al promotor en consecuencia. El artículo 70, apartados 1 y 3 a 5, se aplicarán al Estado miembro coordinador en relación con dicha evaluación;
- d) presentará los resultados de su evaluación en un proyecto de informe de evaluación que se transmitirá a los Estados miembros afectados en un plazo de veintiséis días desde la fecha de validación. A más tardar el trigésimo octavo día siguiente a la fecha de validación, los demás Estados miembros afectados transmitirán sus observaciones y propuestas sobre el proyecto de informe de evaluación y la solicitud en que se basa al Estado miembro coordinador, que las tendrá debidamente en cuenta al ultimar el informe final de evaluación, el cual se transmitirá al promotor y a los Estados miembros afectados en un plazo de cuarenta y cinco días desde la fecha de validación.

Todos los demás Estados miembros afectados tendrán en cuenta el informe final de evaluación al tomar una decisión sobre la solicitud del promotor con arreglo al artículo 70, apartado 7.

5. En cuanto a la evaluación de la documentación relativa al párrafo segundo del apartado 3, todo Estado miembro afectado podrá requerir, en una sola ocasión, información complementaria al promotor. El promotor enviará la información complementaria solicitada en el plazo establecido por el Estado miembro afectado que no excederá de doce días a partir de la recepción de la solicitud. La expiración del último plazo con arreglo a la letra b) del apartado 4, se suspenderá desde la fecha de la petición hasta que se haya recibido la información complementaria.

6. En el caso de los productos de las clases IIb y III, el Estado miembro coordinador podrá también prorrogar los plazos indicados en el apartado 4 otros cincuenta días más con el propósito de consultar con expertos.

7. La Comisión, mediante actos de ejecución, podrá establecer especificaciones adicionales de los procedimientos y plazos para una evaluación coordinada que los Estados miembros afectados deberán tener en cuenta al tomar una decisión sobre la solicitud del promotor. Dichos actos de ejecución podrán establecer también los procedimientos y plazos para la evaluación coordinada en caso de modificación sustancial de conformidad con el apartado 12 del presente artículo, en caso de notificación de acontecimientos adversos con arreglo al artículo 80, apartado 4, o en caso de investigación clínica de combinaciones entre productos sanitarios y medicamentos, cuando estos últimos sean objeto de una evaluación coordinada paralela de un ensayo clínico en virtud del Reglamento (UE) n.º 536/2014. Dichos actos de ejecución se adoptarán con arreglo al procedimiento de examen a que se refiere el artículo 114, apartado 3.

8. Si la conclusión del Estado miembro coordinador en lo que se refiere a la parte de evaluación coordinada es que la realización de la investigación clínica es aceptable o aceptable supeditada al cumplimiento de determinadas condiciones, esa conclusión se considerará la conclusión de todos los Estados miembros afectados.

No obstante lo dispuesto en el párrafo primero, un Estado miembro afectado solamente podrá manifestar su desacuerdo con la conclusión del Estado miembro coordinador por lo que se refiere a la parte de evaluación coordinada por los siguientes motivos:

- a) cuando considere que la participación en la investigación clínica supondría que los sujetos de ensayo recibieran un tratamiento inferior al de la práctica clínica habitual en dicho Estado miembro afectado;
- b) infracción de la legislación nacional; o
- c) consideraciones relacionadas con la seguridad del sujeto de ensayo y con la fiabilidad y la solidez de los datos presentados conforme al apartado 4, letra b).

Si uno de los Estados miembros afectados, ateniéndose a lo indicado en el párrafo segundo del presente apartado, está en desacuerdo con la conclusión, comunicará su desacuerdo a la Comisión, a todos los demás Estados miembros afectados y al promotor, a través del sistema electrónico indicado en el artículo 73, junto con una justificación detallada.

9. Si la conclusión del Estado miembro coordinador en lo que se refiere a la parte de evaluación coordinada es que la investigación clínica no es aceptable, esa conclusión se considerará la de todos los Estados miembros afectados.

10. Un Estado miembro afectado denegará la autorización de una investigación clínica si está en desacuerdo con la conclusión del Estado miembro coordinador por lo que se refiere a cualquiera de los motivos indicados en el apartado 8, párrafo segundo, o si considera, por motivos debidamente justificados, que los aspectos que se tratan en las secciones 1.13, 3.1.3, 4.2, 4.3 y 4.4 del capítulo II del anexo XIV no se cumplen, o si un comité ético ha emitido un dictamen negativo en relación con dicha investigación clínica que, de conformidad con su legislación nacional, sea válido en todo el territorio de ese Estado miembro. Ese Estado miembro establecerá un procedimiento de recurso contra dicha denegación.

11. Cada Estado miembro afectado comunicará al promotor a través del sistema electrónico indicado en el artículo 73 si la investigación clínica se autoriza, si se autoriza con condiciones o si no se autoriza. La notificación se efectuará mediante una decisión única, en el plazo de cinco días a partir de la transmisión por el Estado miembro coordinador del informe final de evaluación, con arreglo a lo dispuesto en el apartado 4, letra d). La autorización de investigación clínica supeditada a condiciones se limitará a condiciones que, por su naturaleza, no pueden cumplirse en el momento de esa autorización.

12. Cualquier modificación sustancial a que haga referencia el artículo 75 se comunicará a los Estados miembros afectados mediante el sistema electrónico al que se refiere el artículo 73. Toda valoración de si existen los motivos de desacuerdo a los que se refiere el párrafo segundo del apartado 8 del presente artículo, se llevará a cabo bajo la dirección del Estado miembro coordinador, a excepción de las modificaciones sustanciales que afecten a las secciones 1.13, 3.1.3, 4.2, 4.3 y 4.4 del capítulo II de anexo XIV, que evaluará por separado cada Estado miembro afectado.

13. La Comisión prestará apoyo administrativo al Estado miembro coordinador en el desempeño de sus funciones con arreglo al presente capítulo.

14. El procedimiento contemplado en el presente artículo únicamente se aplicará hasta el 27 de mayo de 2027 a aquellos Estados miembros en los que vaya a realizarse la investigación clínica y que hayan aceptado recurrir a ese procedimiento. Después del 27 de mayo de 2027, dicho procedimiento se aplicará a todos los Estados miembros.

#### *Artículo 79*

### **Revisión del procedimiento de evaluación coordinada**

A más tardar el 27 de mayo de 2026, la Comisión presentará al Parlamento Europeo y al Consejo un informe sobre la experiencia adquirida con la aplicación del artículo 78 y, en caso necesario, propondrá una revisión del artículo 78, apartado 14, y del artículo 123, apartado 3, letra h).

#### *Artículo 80*

### **Registro y comunicación de acontecimientos adversos sucedidos durante las investigaciones clínicas**

1. El promotor registrará detalladamente cualesquiera de los siguientes elementos:
  - a) cualquier tipo de acontecimiento adverso señalado en el plan de investigación clínica como determinante para la evaluación de los resultados de dicha investigación clínica;
  - b) todo acontecimiento adverso grave;

- c) toda deficiencia de un producto que hubiera podido conducir a un acontecimiento adverso grave si no se hubieran tomado las medidas adecuadas, no se hubiera intervenido, o las circunstancias hubieran sido menos favorables;
- d) todo nuevo elemento sobre cualquier acontecimiento mencionado en las letras a) a c).

2. El promotor comunicará a todos los Estados miembros en los que esté realizando una investigación clínica, sin demora y por medio del sistema electrónico indicado en el artículo 73, todo lo siguiente:

- a) todo acontecimiento adverso grave que tenga o pueda razonablemente tener relación causal con el producto en investigación, el comparador o la metodología de la investigación;
- b) toda deficiencia de un producto que hubiera podido conducir a un acontecimiento adverso grave si no se hubieran tomado las medidas adecuadas, no se hubiera intervenido, o las circunstancias hubieran sido menos favorables;
- c) todo nuevo elemento sobre cualquier acontecimiento mencionado en las letras a) y b).

El plazo de notificación dependerá de la gravedad del incidente. Cuando sea preciso para garantizar la notificación rápida, el promotor podrá presentar un informe inicial incompleto, seguido de uno completo.

A petición de cualquier Estado miembro en el que se esté realizando una investigación clínica, el promotor facilitará toda la información a que se refiere el apartado 1.

3. El promotor también notificará a los Estados miembros en los que se esté realizando la investigación clínica todo incidente previsto en el apartado 2 del presente artículo que se haya producido en terceros países en los que se realice una investigación clínica siguiendo el mismo plan de investigación clínica que el que se aplica a las investigaciones clínicas cubiertas por el presente Reglamento, por medio del sistema electrónico indicado en el artículo 73.

4. El promotor que haya recurrido a la solicitud única indicada en el artículo 78 para una investigación clínica comunicará todo acontecimiento mencionado en el apartado 2 del presente artículo por el sistema electrónico indicado en el artículo 73. En cuanto se reciba, este informe se transmitirá por vía electrónica a todos los Estados miembros en los que se esté realizando la investigación clínica.

Bajo la dirección del Estado miembro coordinador indicado en el artículo 78, apartado 2, los Estados miembros coordinarán su evaluación de los acontecimientos adversos graves y las deficiencias de un producto para determinar si procede modificar o suspender la investigación clínica o si procede revocar la autorización para dicha investigación clínica.

El presente apartado no afectará al derecho de los Estados miembros a realizar su propia evaluación y adoptar medidas con arreglo al presente Reglamento, a fin de garantizar la protección de la salud pública y la seguridad de los pacientes. Los Estados miembros comunicarán al Estado miembro coordinador y a la Comisión los resultados de su evaluación y las medidas que adopten.

5. En el caso de las investigaciones sobre el seguimiento clínico poscomercialización a que se refiere el artículo 74, apartado 1, se aplicarán las disposiciones sobre vigilancia establecidas en los artículos 87 a 90 y en los actos adoptados en virtud del artículo 91 en lugar del presente artículo.

6. No obstante lo dispuesto en el apartado 5, el presente artículo será de aplicación cuando se haya establecido una relación causal entre el acontecimiento adverso grave y el procedimiento de investigación que lo precede.

#### *Artículo 81*

#### **Actos de ejecución**

La Comisión podrá establecer, mediante actos de ejecución, las disposiciones detalladas y los aspectos de procedimiento concretos necesarios para la aplicación del presente capítulo en las cuestiones siguientes:

- a) formularios electrónicos armonizados de solicitud de realización y evaluación de investigaciones clínicas a que hacen referencia los artículos 70 y 78, teniendo en cuenta determinadas categorías o grupos de productos;
- b) el funcionamiento del sistema electrónico a que se refiere el artículo 73;
- c) formularios electrónicos armonizados de notificación de las investigaciones de seguimiento clínico poscomercialización a que hace referencia el artículo 74, apartado 1, y de las modificaciones sustanciales mencionadas en el artículo 75;
- d) el intercambio de información entre los Estados miembros indicado en el artículo 76;

- e) formularios electrónicos armonizados de notificación de acontecimientos adversos graves y deficiencias de productos indicados en el artículo 80;
- f) los plazos de notificación de acontecimientos adversos graves y deficiencias de un producto, teniendo en cuenta la gravedad del incidente notificable indicado en el artículo 80;
- g) la aplicación uniforme de los requisitos relativos a las pruebas clínicas o los datos necesarios para demostrar el cumplimiento de los requisitos generales de seguridad y funcionamiento que figuran en el anexo I.

Los actos de ejecución a que se hace referencia en el párrafo primero se adoptarán de conformidad con el procedimiento de examen indicado en el artículo 114, apartado 3.

#### Artículo 82

### Requisitos relativos a otras investigaciones clínicas

1. Las investigaciones clínicas efectuadas con objetivos distintos de los que se enumeran en el artículo 62, apartado 1, estarán sometidas a las disposiciones del artículo 62, apartados 2 y 3, del artículo 62, apartado 4, letras b), c), d), f), h) y l) y del artículo 62, apartado 6.
2. A fin de proteger los derechos, la seguridad, la dignidad y el bienestar de los sujetos de ensayo así como la integridad científica y ética de las investigaciones clínicas realizadas con objetivos distintos de los que se enumeran en el artículo 62, apartado 1, cada Estado miembro determinará los requisitos adicionales de esas investigaciones que se estimen adecuados para el Estado miembro de que se trate.

## CAPÍTULO VII

### SEGUIMIENTO POSCOMERCIALIZACIÓN, VIGILANCIA Y CONTROL DEL MERCADO

#### SECCIÓN 1

#### Seguimiento poscomercialización

#### Artículo 83

### Sistema de seguimiento poscomercialización del fabricante

1. Para cada producto, el fabricante planificará, establecerá, documentará, aplicará, mantendrá y actualizará un sistema de seguimiento poscomercialización de un modo proporcionado a la clase de riesgo y de forma adecuada al tipo de producto. Dicho sistema será parte integrante del sistema de gestión de calidad del fabricante indicado en el artículo 10, apartado 9.
2. El sistema de seguimiento poscomercialización deberá ser adecuado para recabar, conservar y analizar activa y sistemáticamente datos pertinentes sobre calidad, funcionamiento y seguridad de un producto durante todo su ciclo de vida, extraer las conclusiones pertinentes y determinar, aplicar y supervisar cualquier actuación preventiva y correctiva.
3. Los datos recogidos por el sistema de seguimiento poscomercialización del fabricante se utilizarán en particular para:
  - a) mejorar la determinación de la relación beneficio-riesgo y la gestión de los riesgos a que se refiere el capítulo I del anexo I;
  - b) actualizar información sobre diseño y fabricación, instrucciones de uso y etiquetado;
  - c) actualizar la evaluación clínica;
  - d) actualizar el resumen de seguridad y funcionamiento clínico indicado en el artículo 32;
  - e) detectar necesidades de acciones preventivas, correctivas o de acciones correctivas de seguridad;
  - f) determinar posibilidades de mejorar la utilización, el funcionamiento y la seguridad del producto;
  - g) contribuir, en su caso, al seguimiento poscomercialización de otros productos, y
  - h) detectar las tendencias e informar de las mismas, conforme al artículo 88.

La documentación técnica se actualizará en consecuencia.

4. Si en el transcurso del seguimiento poscomercialización se determina que es necesaria una acción preventiva, correctiva o ambas, el fabricante aplicará las medidas adecuadas e informará a las autoridades competentes afectadas y, si ha lugar, al organismo notificado. Cuando se determine que se ha producido un incidente grave o se ejecute una acción correctiva de seguridad, se informará de ello con arreglo al artículo 87.

#### Artículo 84

### Plan de seguimiento poscomercialización

El sistema de seguimiento poscomercialización mencionado en el artículo 83 estará basado en un plan de seguimiento poscomercialización cuyos requisitos se establecen en la sección 1.1 del anexo III. Para los productos que no sean productos hechos a medida, el plan de seguimiento poscomercialización formará parte de la documentación técnica mencionada en el anexo II.

#### Artículo 85

### Informe sobre el seguimiento poscomercialización

El fabricante de productos de la clase I preparará un informe sobre el seguimiento poscomercialización que resuma los resultados y conclusiones de los análisis de los datos de seguimiento poscomercialización recogidos como resultado del plan seguimiento poscomercialización indicado en el artículo 84 junto con una explicación de los motivos de todas las acciones preventivas y correctivas emprendidas y una descripción de las mismas. El informe se actualizará cuando sea necesario y se pondrá a disposición de la autoridad competente cuando esta lo solicite.

#### Artículo 86

### Informe periódico actualizado de seguridad

1. El fabricante de productos de las clases IIa, IIb y III preparará un informe periódico de seguridad actualizado («PSUR») para cada producto y, cuando proceda, para cada categoría o grupo de productos que resuma los resultados y conclusiones de los análisis de los datos de seguimiento poscomercialización recogidos como resultado del plan seguimiento poscomercialización indicado en el artículo 84 junto con una explicación de los motivos de todas las acciones preventivas y correctivas emprendidas y una descripción de las mismas. Durante todo el ciclo de vida del producto de que se trate, se irá consignando en dicho PSUR:

- a) las conclusiones que deben utilizarse en la determinación de la relación beneficio-riesgo;
- b) los principales resultados del informe de evaluación sobre el seguimiento clínico poscomercialización; y
- c) el volumen de ventas de productos y una estimación del tamaño y otras características de la población que usa el producto de que se trata y, si es factible, la frecuencia de uso del producto.

Los fabricantes de los productos de las clases IIb y III actualizarán el PSUR cuando sea necesario, como mínimo una vez cada año. Salvo en el caso de los productos a medida, este PSUR formará parte de la documentación técnica mencionada en los anexos II y III.

El fabricante de productos de la clase IIa actualizará el PSUR cuando sea necesario, y como mínimo cada dos años. Salvo en el caso de los productos a medida, este PSUR formará parte de la documentación técnica mencionada en los anexos II y III.

En el caso de los productos a medida, el PSUR formará parte de la documentación indicada en la sección 2 del anexo XIII.

2. En el caso de los productos de la clase III o de productos implantables, el fabricante presentará el PSUR a través del sistema electrónico mencionado en el artículo 92 al organismo notificado implicado en la evaluación de la conformidad con arreglo al artículo 52. El organismo notificado estudiará el informe y añadirá su evaluación a dicho sistema electrónico, con indicación de cualquier acción emprendida. Dicho PSUR y la evaluación por el organismo notificado se pondrá a disposición de las autoridades competentes a través del sistema electrónico.

3. En el caso de los productos distintos de los mencionados en el apartado 2, los fabricantes pondrán el PSUR a disposición del organismo notificado implicado en la evaluación de la conformidad y, previa petición, de las autoridades competentes.



## SECCIÓN 2

**Vigilancia**

## Artículo 87

**Notificación de incidentes graves y acciones correctivas de seguridad**

1. El fabricante de productos comercializados en el mercado de la Unión, que no sean productos en investigación, informará a las correspondientes autoridades competentes, de conformidad con el artículo 92, apartados 5 y 7, de lo siguiente:

- a) todo incidente grave asociado a productos comercializados en la Unión, excepto los efectos secundarios que estén claramente documentados en la información sobre el producto y cuantificados en la documentación técnica y que deban incluirse en la notificación de tendencias con arreglo al artículo 88;
- b) toda acción correctiva de seguridad respecto de productos comercializados en el mercado de la Unión, incluso las realizadas en terceros países cuando afecten a productos que también se comercializan legalmente en la Unión si la razón para la acción correctiva no se limita al producto comercializado en el tercer país.

Los informes contemplados en el párrafo primero se presentarán mediante el sistema electrónico mencionado en el artículo 92

2. Como norma general, el plazo de la notificación a la que se refiere el apartado 1 dependerá de la gravedad del incidente grave.

3. El fabricante informará de cualquier incidente grave mencionado en el apartado 1, letra a), inmediatamente después de que haya establecido la relación de causalidad entre dicho incidente y su producto o haya establecido que dicha relación de causalidad es razonablemente posible, y a más tardar quince días después de tener conocimiento del incidente.

4. No obstante lo dispuesto en el apartado 3, en caso de amenaza grave para la salud pública, la notificación a que se refiere el apartado 1 se hará de inmediato, y a más tardar dos días después de que el fabricante tenga conocimiento de tal amenaza.

5. No obstante lo dispuesto en el apartado 3, en caso de muerte o deterioro grave imprevisto del estado de salud de una persona, la notificación se hará inmediatamente después de que el fabricante haya establecido que existe una relación de causalidad entre el producto y el incidente grave, o en cuanto sospeche que existe tal relación, y en todo caso no más de diez días después de la fecha en que el fabricante tenga conocimiento del incidente grave.

6. Cuando sea preciso para garantizar la notificación rápida, el fabricante podrá presentar un informe preliminar incompleto, seguido de un informe completo.

7. Si después de tener conocimiento de un incidente potencialmente notificable, el fabricante no tuviese la certeza de si el incidente debe notificarse o no, deberá presentar de todos modos un informe dentro del plazo estipulado en los apartados 2 a 5.

8. Salvo en casos urgentes en los que el fabricante deba emprender de inmediato una acción correctiva de seguridad, el fabricante informará sin demora indebida de la acción correctiva de seguridad mencionada en el apartado 1, letra b), antes de que tal acción se lleve a cabo.

9. En el caso de incidentes graves similares que se produzcan con el mismo producto o tipo de producto cuya causa primera haya sido determinada o para los que se haya emprendido una acción correctiva de seguridad, o cuando los incidentes sean comunes y estén bien documentados, el fabricante podrá presentar informes resumidos periódicos en vez de informes individuales de incidentes graves, a condición de que la autoridad competente coordinadora a la que se refiere el artículo 89, apartado 9, en consulta con las autoridades competentes mencionadas en el artículo 92, apartado 8, letra a), haya acordado con el fabricante su formato, contenido y periodicidad. Cuando de conformidad con lo dispuesto en el artículo 92, apartado 8, letras a) y b), haya una única autoridad competente, el fabricante podrá presentar informes resumidos periódicos previo acuerdo con tal autoridad.

10. Los Estados miembros adoptarán las medidas pertinentes, como la organización de campañas de información específicas, para animar a los profesionales de la salud, los usuarios y los pacientes a informar a las autoridades competentes sobre presuntos incidentes graves a los que se refiere el apartado 1, letra a), y capacitarles para ello.

Las autoridades competentes llevarán registros centralizados a escala nacional de los informes que reciban de los profesionales de la salud, los usuarios y los pacientes.

11. La autoridad competente de un Estado miembro que reciba de los profesionales de la salud, los usuarios o los pacientes informes sobre presuntos incidentes graves a que se refiere el apartado 1, letra a), adoptará las medidas necesarias para garantizar que se informe sin demora del presunto incidente grave al fabricante del producto.

Cuando el fabricante del producto afectado considere que el incidente reviste gravedad, remitirá un informe, de conformidad con los apartados 1 a 5 del presente artículo, sobre dicho incidente a la autoridad competente del Estado miembro en el que haya ocurrido y tomará las acciones de seguimiento adecuadas con arreglo a lo dispuesto en el artículo 89.

Si el fabricante del producto afectado considera que los hechos no constituyen un incidente grave o que corresponden a un efecto secundario indeseable previsto que quedará cubierto por una notificación de tendencias con arreglo al artículo 88, transmitirá una declaración explicativa. Si la autoridad competente no acepta la conclusión de la declaración explicativa, podrá exigir al fabricante que facilite un informe con arreglo a los apartados 1 a 5 del presente artículo y que se asegure de que se emprenden las acciones de seguimiento adecuadas conforme a lo dispuesto en el artículo 89.

#### Artículo 88

### Notificación de tendencias

1. El fabricante informará mediante el sistema electrónico al que se refiere el artículo 92 de todo aumento estadísticamente significativo de la frecuencia o gravedad de incidentes no graves o consistentes en efectos secundarios indeseables previstos que puedan tener repercusiones significativas en el análisis de la relación beneficio-riesgo- a que se refieren las secciones 1 y 5 del anexo I y que hayan generado o puedan generar riesgos inaceptables frente a los beneficios previstos para la salud o la seguridad de los pacientes, los usuarios u otras personas. El aumento significativo se establecerá en comparación con la frecuencia o la gravedad previsibles de estos incidentes en relación con el producto o la categoría o grupo de productos de que se trate, durante un lapso de tiempo específico descrito en la documentación técnica y en la información sobre el producto.

El fabricante especificará el modo de gestionar los incidentes a que se refiere el párrafo primero y la metodología utilizada para determinar cualquier aumento estadísticamente significativo de la frecuencia o gravedad de tales incidentes, así como el periodo de observación, en el plan de seguimiento poscomercialización previsto en el artículo 84.

2. Las autoridades competentes podrán realizar sus propias evaluaciones de los informes de tendencias mencionados en el apartado 1 y exigir al fabricante que adopte medidas pertinentes de acuerdo con el presente Reglamento con objeto de velar por la protección de la salud pública y la seguridad de los pacientes. Cada autoridad competente informará de los resultados de tal evaluación y de la adopción de tales medidas a la Comisión, a las demás autoridades competentes y al organismo notificado que haya expedido el certificado.

#### Artículo 89

### Análisis de incidentes graves y acciones correctivas de seguridad

1. Después de informar de un incidente grave con arreglo al artículo 87, apartado 1, el fabricante realizará sin demora las investigaciones necesarias en relación con el incidente grave y los productos afectados. Estas incluirán una evaluación del riesgo del incidente y unas acciones correctivas de seguridad que tengan en cuenta, en su caso, los criterios previstos en el apartado 3 del presente artículo.

El fabricante cooperará con las autoridades competentes y, en su caso, con el organismo notificado afectado durante las investigaciones a que se refiere el párrafo primero, y no emprenderá acción alguna que suponga la modificación del producto o de una muestra del lote afectado de un modo que pueda afectar a cualquier evaluación posterior de las causas del incidente sin haber informado antes de dicha acción a las autoridades competentes.

2. Los Estados miembros adoptarán las medidas necesarias para que sus autoridades competentes, si es posible con el fabricante y, cuando haya lugar, con el organismo notificado afectado, evalúen de modo centralizado a nivel nacional toda información relativa a incidentes graves que se hayan producido en su territorio o a acciones correctivas de seguridad que se hayan emprendido o vayan a emprenderse en su territorio, y se hayan puesto en su conocimiento con arreglo a lo dispuesto en el artículo 87.

3. En el contexto de la evaluación mencionada en el apartado 2, la autoridad competente evaluará los riesgos derivados del incidente grave notificado y evaluará toda acción correctiva de seguridad relacionada, atendiendo a la protección de la salud pública y a criterios como la causalidad, la detectabilidad y la probabilidad de que se reproduzca el problema, la frecuencia de uso del producto, la probabilidad de que se produzcan daños directos o indirectos, la gravedad de dichos daños, los beneficios clínicos del producto, los usuarios previstos y posibles y la población afectada. La autoridad competente evaluará asimismo si las acciones correctivas de seguridad previstas o efectuadas por el fabricante son adecuadas y si se necesitan otras medidas correctivas y de qué tipo, en particular teniendo en cuenta el principio de seguridad inherente establecido en el anexo I.

A petición de la autoridad nacional competente, el fabricante presentará todos los documentos necesarios para la evaluación de riesgo.

4. La autoridad competente hará un seguimiento de la investigación de un incidente grave emprendida por el fabricante. En caso necesario, una autoridad competente podrá intervenir en una investigación de un fabricante o iniciar una investigación independiente.

5. El fabricante entregará a la autoridad competente un informe final con los hallazgos de su investigación, a través del sistema electrónico mencionado en el artículo 92. El informe presentará conclusiones y, si ha lugar, indicará las acciones correctivas que hayan de aplicarse.

6. En el caso de los productos mencionados en el artículo 1, apartado 8, párrafo primero, y si el incidente grave o la acción correctiva de seguridad pueden estar relacionados con una sustancia que, utilizada por separado, se consideraría un medicamento, la autoridad competente evaluadora o la autoridad competente coordinadora a la que se refiere el apartado 9 del presente artículo informará o bien a la correspondiente autoridad nacional competente, o bien a la Agencia Europea de Medicamentos (EMA), según cuál de las dos haya emitido el dictamen científico sobre dicha sustancia en virtud del artículo 52, apartado 9, del incidente grave o la acción correctiva de seguridad.

En el caso de los productos regulados por el presente Reglamento con arreglo al artículo 1, apartado 6, letra g), y si el incidente grave o la acción correctiva de seguridad pueden estar relacionados con los derivados de las células o los tejidos de origen humano, utilizados para la fabricación del producto, y en el caso de los productos incluidos en el presente Reglamento en virtud del artículo 1, apartado 10, la autoridad competente o la autoridad competente coordinadora a la que se refiere el apartado 9 del presente artículo informarán a la autoridad competente sobre células y tejidos humanos que haya sido consultada por el organismo notificado con arreglo al artículo 52, apartado 10.

7. Una vez realizada la evaluación de conformidad con el apartado 3 del presente artículo, la autoridad competente evaluadora, mediante el sistema electrónico al que se refiere el artículo 92, comunicará sin demora a las demás autoridades competentes las acciones correctivas adoptadas o previstas por el fabricante, o que se le hayan exigido para minimizar el riesgo de que vuelva a producirse el incidente grave, incluyendo en su comunicación información sobre los incidentes subyacentes y los resultados de su evaluación.

8. El fabricante velará por que se ponga en conocimiento de los usuarios del producto en cuestión, sin demora, información sobre las acciones correctivas de seguridad adoptadas, mediante una nota de seguridad. La nota de seguridad estará redactada en una o varias lenguas oficiales de la Unión según determine el Estado miembro en el que se adopte la acción correctiva de seguridad. Excepto en casos de urgencia, el contenido del borrador de nota de seguridad se presentará a la autoridad evaluadora competente o, en los casos a los que se refiere el apartado 9, a la autoridad competente coordinadora, para que formulen observaciones. El contenido de la nota de seguridad será coherente en todos los Estados miembros, salvo que la situación de un Estado miembro justifique lo contrario.

La nota de seguridad permitirá la correcta identificación del producto o productos implicados, en particular incorporando el correspondiente UDI, así como la correcta identificación del fabricante que haya emprendido la acción correctiva de seguridad, en particular añadiendo el número de registro único (SRN), si ya ha sido emitido. La nota de seguridad explicará, con claridad y sin atenuar el nivel de riesgo, los motivos de la acción correctiva de seguridad con referencia al mal funcionamiento del producto y los riesgos asociados para pacientes, usuarios y demás personas, e indicará claramente todas las medidas que deban tomar los usuarios.

El fabricante introducirá la nota de seguridad en el sistema electrónico mencionado en el artículo 92, a través del cual la nota será accesible al público.

9. Las autoridades competentes participarán activamente en el procedimiento destinado a coordinar las evaluaciones a que hace referencia el apartado 3 en los siguientes casos:

a) cuando un incidente grave concreto o una serie de incidentes graves relacionados con el mismo producto o tipo de producto del mismo fabricante suscite inquietud en más de un Estado miembro;

- b) cuando la adecuación de una acción correctiva de seguridad propuesta por el fabricante en más de un Estado miembro se ponga en duda.

El procedimiento coordinado abarcará los siguientes aspectos:

- la designación de una autoridad competente coordinadora en función de cada caso, cuando sea necesario,
- la definición de un proceso de evaluación coordinada, incluidos los cometidos y las responsabilidades de la autoridad competente coordinadora y la participación de otras autoridades competentes.

A menos que las autoridades competentes acuerden otra cosa, la autoridad competente coordinadora será la autoridad competente del Estado miembro en que el fabricante tiene su domicilio social.

La autoridad competente coordinadora, a través del sistema electrónico mencionado en el artículo 92, comunicará al fabricante, a las demás autoridades competentes y a la Comisión que ha asumido tal función de coordinación.

10. La designación de una autoridad competente coordinadora no afectará al derecho de las demás autoridades competentes a realizar su propia evaluación y adoptar medidas con arreglo al presente Reglamento a fin de garantizar la protección de la salud pública y la seguridad de los pacientes. Los Estados miembros que se acojan a este derecho comunicarán a la autoridad competente coordinadora y a la Comisión los resultados de la evaluación y las medidas que se adopten.

11. La Comisión prestará apoyo administrativo a la autoridad competente coordinadora en el desempeño de sus funciones con arreglo al presente capítulo.

#### *Artículo 90*

### **Análisis de los datos de vigilancia**

La Comisión establecerá, en colaboración con los Estados miembros, sistemas y procesos para observar activamente los datos disponibles en el sistema electrónico mencionado en el artículo 92 con objeto de determinar tendencias, pautas o señales en los datos que puedan revelar nuevos riesgos o inquietudes en términos de seguridad.

Cuando se descubra un riesgo previamente desconocido o cuando la frecuencia de un riesgo anticipado modifique de manera significativa y adversa la determinación de la relación beneficio-riesgo, la autoridad competente, o, cuando corresponda, la autoridad competente coordinadora, informará de ello al fabricante o, si ha lugar, al representante autorizado, que emprenderá las acciones correctivas necesarias.

#### *Artículo 91*

### **Actos de ejecución**

La Comisión podrá establecer, mediante actos de ejecución y previa consulta al Grupo de Coordinación de Productos Sanitarios (MDCG), las disposiciones detalladas y los aspectos de procedimiento necesarios para la aplicación de los artículos 85 a 90 y del artículo 92 en las cuestiones siguientes:

- a) tipos de incidentes graves y acciones correctivas de seguridad relativas a productos, categorías o grupos de productos específicos;
- b) notificación de incidentes graves y acciones correctivas de seguridad y notas de seguridad, y presentación de informes resumidos periódicos, informes sobre el seguimiento poscomercialización, informes periódicos actualizados de seguridad y notificaciones de tendencias por el fabricante, a los que se refieren los artículos 85, 86, 87, 88 y 89 respectivamente;
- c) formularios estructurados armonizados de notificación, electrónica y no electrónica, con inclusión de un conjunto mínimo de datos para la notificación de presuntos incidentes graves por profesionales de la salud, usuarios y pacientes;
- d) plazos para la notificación de acciones correctivas de seguridad y para la presentación por el fabricante de informes resumidos periódicos e informes de tendencias, teniendo en cuenta la gravedad del incidente notificable según lo dispuesto en el artículo 87;
- e) formularios armonizados de intercambio de información entre autoridades competentes, a tenor de lo dispuesto en el artículo 89;
- f) procedimientos para la designación de una autoridad competente coordinadora; el proceso de evaluación coordinada, incluidos los cometidos y las responsabilidades de la autoridad competente coordinadora y la participación de otras autoridades competentes en este proceso.

Los actos de ejecución a que se hace referencia en el párrafo primero se adoptarán de conformidad con el procedimiento de examen indicado en el artículo 114, apartado 3.

*Artículo 92***Sistema electrónico de vigilancia y de seguimiento poscomercialización**

1. La Comisión, en colaboración con los Estados miembros, creará y gestionará un sistema electrónico para recopilar y tratar la información siguiente:
  - a) informes del fabricante relativos a incidentes graves y acciones correctivas de seguridad a que hacen referencia el artículo 87, apartado 1, y el artículo 89, apartado 5;
  - b) los informes resumidos periódicos del fabricante a que hace referencia el artículo 87, apartado 9;
  - c) los informes del fabricante sobre las tendencias a que hace referencia el artículo 88;
  - d) los informes periódicos actualizados de seguridad a que se refiere el artículo 86;
  - e) las notas de seguridad de los fabricantes a que se refiere el artículo 89, apartado 8;
  - f) la información intercambiada entre las autoridades competentes de los Estados miembros y entre estas y la Comisión a tenor del artículo 89, apartados 7 y 9.

Ese sistema electrónico incluirá los enlaces pertinentes a la base de datos UDI.

2. La información a que se refiere el apartado 1 del presente artículo se pondrá a disposición de las autoridades competentes de los Estados miembros y de la Comisión a través del sistema electrónico. Los organismos notificados también tendrán acceso a tal información en la medida en que guarde relación con productos para los cuales hayan expedido un certificado conforme a lo dispuesto en el artículo 53.

3. La Comisión velará por que los profesionales de la salud y el público tengan niveles de acceso adecuados al sistema electrónico a que se refiere el apartado 1.

4. La Comisión podrá establecer acuerdos con autoridades competentes de terceros países y con organizaciones internacionales para concederles un acceso adecuado al sistema electrónico mencionado en el apartado 1. Los acuerdos se basarán en la reciprocidad y establecerán un nivel de confidencialidad y protección de datos equivalente al aplicable en la Unión.

5. Los informes sobre incidentes graves mencionados en el artículo 87, apartado 1, letra a), se transmitirán automáticamente, en el momento de su recepción, a través del sistema electrónico a que se refiere el apartado 1 del presente artículo, a la autoridad competente del Estado miembro en el que haya ocurrido el incidente.

6. Los informes de tendencias mencionados en el artículo 88, apartado 1, se transmitirán automáticamente, en el momento de su recepción, a través del sistema electrónico a que se refiere el apartado 1 del presente artículo, a la autoridad competente del Estado miembro en el que haya ocurrido el incidente.

7. Los informes relativos a las acciones correctivas de seguridad a que se refiere el artículo 87, apartado 1, letra b), se transmitirán automáticamente, en el momento de su recepción, a través del sistema electrónico mencionado en el apartado 1 del presente artículo, a las autoridades competentes de los siguientes Estados miembros:

- a) los Estados miembros donde se ha emprendido o va a emprenderse la acción correctiva de seguridad;
- b) el Estado miembro en el que el fabricante tiene su domicilio social;

8. Los informes resumidos periódicos mencionados en el artículo 87, apartado 9, se transmitirán automáticamente, en el momento de su recepción, a través del sistema electrónico a que se refiere el apartado 1 del presente artículo, a la autoridad competente de:

- a) el Estado o Estados miembros que participen en el procedimiento de coordinación con arreglo al artículo 89, apartado 9, y que hayan dado su conformidad al informe periódico resumido;
- b) el Estado miembro en el que el fabricante tiene su domicilio social.

9. La información mencionada en los apartados 5 a 8 del presente artículo se transmitirá automáticamente, en el momento de recibirla, a través del sistema electrónico previsto en el apartado 1 del presente artículo, al organismo notificado que expidió el certificado para el producto de que se trate de conformidad con el artículo 56.

## SECCIÓN 3

**Control del mercado**

## Artículo 93

**Actividades de control del mercado**

1. Las autoridades competentes efectuarán controles adecuados de las características de conformidad y prestaciones de los productos, que incluirán, si ha lugar, el estudio de la documentación y pruebas físicas o análisis de laboratorio de muestras suficientes. En particular, las autoridades competentes tendrán en cuenta los principios establecidos de evaluación y gestión de riesgos, los datos de vigilancia y las reclamaciones.
2. Las autoridades competentes elaborarán planes anuales para las actividades de control y asignarán recursos materiales y humanos suficientes para llevar a cabo dichas actividades, teniendo en cuenta tanto el programa europeo de control del mercado desarrollado por el MDCG de acuerdo con el artículo 105 como las circunstancias locales.
3. Con el fin de cumplir las obligaciones estipuladas en el apartado 1, las autoridades competentes:
  - a) podrán exigir a los agentes económicos que, entre otras cosas, les faciliten la documentación e información que sean precisas para el desempeño de las actividades de las autoridades y que, cuando esté justificado, les proporcionen gratuitamente las muestras de productos necesarias o les permitan acceder gratuitamente a los productos; y
  - b) realizarán inspecciones tanto anunciadas como, si es necesario, no anunciadas de los locales de los agentes económicos y de los proveedores y/o subcontratistas, y, cuando sea preciso, en las instalaciones de los usuarios profesionales.
4. Las autoridades competentes redactarán un resumen anual de los resultados de sus actividades de control y lo pondrán a disposición de otras autoridades competentes mediante el sistema electrónico a que se refiere el artículo 100.
5. Las autoridades competentes podrán confiscar, destruir o inutilizar de otro modo los productos que entrañen un riesgo inaceptable o los productos falsificados, cuando lo consideren necesario para la protección de la salud pública.
6. Después de cada inspección realizada para los fines descritos en el apartado 1, la autoridad competente elaborará un informe sobre las conclusiones de la inspección en lo relativo al cumplimiento por parte del agente económico de los requisitos jurídicos y técnicos aplicables con arreglo al presente Reglamento. El informe establecerá las eventuales acciones correctivas necesarias.
7. La autoridad competente que haya realizado la inspección comunicará el contenido del informe mencionado en el apartado 6 del presente artículo al agente económico que haya sido sometido a la inspección. Antes de aprobar el informe definitivo, la autoridad competente ofrecerá a dicho agente económico la posibilidad de presentar comentarios. La versión definitiva del informe de inspección se introducirá en el sistema electrónico previsto en el artículo 100.
8. Los Estados miembros examinarán y evaluarán el funcionamiento de sus actividades de control del mercado. Dichos exámenes y evaluaciones se llevarán a cabo cada cuatro años como mínimo, y sus resultados se comunicarán a los demás Estados miembros y a la Comisión. Cada Estado miembro hará accesible al público un resumen de los resultados mediante el sistema electrónico a que se refiere el artículo 100.
9. Las autoridades competentes de los Estados miembros coordinarán sus actividades de control del mercado, cooperarán entre sí y compartirán sus resultados entre ellas y con la Comisión, con objeto de ofrecer un nivel de control del mercado elevado y armonizado en todos los Estados miembros.

Cuando proceda, las autoridades competentes de los Estados miembros llegarán a un acuerdo sobre un reparto del trabajo, la realización de actividades conjuntas de control del mercado y la especialización.
10. Si en un Estado miembro hay más de una autoridad responsable del control del mercado y de los controles en las fronteras exteriores, estas autoridades cooperarán entre sí compartiendo información pertinente para su cometido y el ejercicio de sus funciones.
11. Cuando proceda, las autoridades competentes de los Estados miembros cooperarán con las de terceros países con objeto de intercambiar información y apoyo técnico y de promover actividades relacionadas con el control del mercado.

*Artículo 94***Evaluación de los productos de los que se sospecha que presentan un riesgo inaceptable o que no son conformes con la normativa**

Cuando las autoridades competentes de un Estado miembro, basándose en datos obtenidos mediante actividades de vigilancia o de control del mercado o en otra información, tengan motivos para creer que un producto:

- a) pueda presentar un riesgo inaceptable para la salud o la seguridad de pacientes, usuarios u otras personas, o para otros aspectos de la protección de la salud pública; o
- b) que incumple de otro modo los requisitos establecidos en el presente Reglamento,

realizarán una evaluación del producto en cuestión que abarque todos los requisitos del presente Reglamento relacionados con el riesgo que presenta el producto o con cualquier otro problema de no conformidad del producto.

Los correspondientes agentes económicos cooperarán con las autoridades competentes.

*Artículo 95***Procedimiento aplicable a los productos que presentan un riesgo inaceptable para la salud y la seguridad**

1. Si las autoridades competentes, tras haber realizado la evaluación contemplada en el artículo 94, comprueban que el producto presenta un riesgo inaceptable para la salud o la seguridad de pacientes, usuarios u otras personas, o para otros aspectos de la protección de la salud pública, exigirán sin demora al fabricante de los productos en cuestión, a su representante autorizado y a todos los demás agentes económicos pertinentes que emprendan todas las acciones correctivas adecuadas y debidamente justificadas para hacer que el producto cumpla los requisitos del presente Reglamento relacionados con el riesgo que entraña el producto, y, de forma proporcionada a la naturaleza del riesgo, restrinjan la comercialización del producto o la sometan a requisitos específicos, y retiren del mercado o recuperen el producto en un plazo razonable, que se definirá claramente y se comunicará al correspondiente agente económico.

2. Las autoridades competentes notificarán sin demora a la Comisión, a los demás Estados miembros y, en caso de que se haya expedido un certificado de conformidad con el artículo 56 respecto del producto en cuestión, al organismo notificado que haya expedido dicho certificado, los resultados de la evaluación y las acciones que hayan exigido de los agentes económicos, mediante el sistema electrónico al que se refiere el artículo 100.

3. Los agentes económicos a que se refiere el apartado 1 se asegurarán sin demora de que se adopten en la Unión todas las acciones correctivas apropiadas en relación con todos los productos afectados que hayan comercializado.

4. Si el agente económico a que se refiere el apartado 1 no adopta las acciones correctivas apropiadas en el plazo a que hace referencia el apartado 1, las autoridades competentes adoptarán todas las medidas procedentes para prohibir o restringir la comercialización del producto en su mercado nacional, retirarlo del mercado o recuperarlo.

Las autoridades competentes notificarán sin demora dichas medidas a la Comisión, a los demás Estados miembros y al organismo notificado que se menciona en el apartado 2 del presente artículo, mediante el sistema electrónico al que se refiere el artículo 100.

5. La información a que hace referencia el apartado 4 incluirá todos los detalles disponibles, en particular los datos necesarios para la identificación y la localización del producto no conforme, el origen del producto, la naturaleza y las causas de la supuesta no conformidad y el riesgo planteado, y la naturaleza y duración de las medidas nacionales adoptadas, así como los argumentos expresados por el agente económico en cuestión.

6. Los Estados miembros distintos del que haya iniciado este procedimiento comunicarán sin demora a la Comisión y a los demás Estados miembros, mediante el sistema electrónico a que se refiere el artículo 100, toda información adicional relevante de que dispongan relativa a la no conformidad del producto y a las medidas que han adoptado al respecto.

En caso de desacuerdo con la medida nacional notificada, comunicarán sin demora a la Comisión y a los demás Estados miembros sus objeciones, mediante el sistema electrónico a que se refiere el artículo 100.

7. Si en el plazo de dos meses tras la recepción de la notificación indicada en el apartado 4 ningún Estado miembro ni la Comisión han formulado objeción alguna sobre ninguna de las medidas adoptadas por un Estado miembro, esas medidas se considerarán justificadas.

En ese caso, todos los Estados miembros garantizarán que se adopten sin demora, respecto del producto en cuestión, las medidas restrictivas o prohibitivas adecuadas que corresponda, entre otras, que se retire del mercado, se recupere o se limite su comercialización en el mercado nacional.

#### Artículo 96

##### **Procedimiento para evaluar las medidas nacionales a escala de la Unión**

1. Si en el plazo de dos meses tras la recepción de la notificación indicada en el artículo 95, apartado 4, un Estado miembro formula objeciones sobre una medida adoptada por otro Estado miembro, o si la Comisión considera que la medida es contraria a la legislación de la Unión, la Comisión procederá, previa consulta a las autoridades competentes afectadas y, si es necesario, a los agentes económicos interesados, a evaluar dicha medida nacional. Basándose en los resultados de esa evaluación, la Comisión podrá decidir, mediante actos de ejecución, si la medida nacional está o no justificada. Dichos actos de ejecución se adoptarán con arreglo al procedimiento de examen a que se refiere el artículo 114, apartado 3.

2. Si la Comisión considera que la medida nacional está justificada conforme a lo dispuesto en el apartado 1 del presente artículo, será de aplicación el artículo 95, apartado 7, párrafo segundo. Si la Comisión considera que la medida nacional no está justificada, el Estado miembro afectado la retirará.

Cuando la Comisión no haya adoptado una decisión de conformidad con el apartado 1 del presente artículo en un plazo de ocho meses a partir de la recepción de la notificación a que se refiere el artículo 95, apartado 4, la medida nacional se considerará justificada.

3. Si un Estado miembro o la Comisión consideran que el riesgo para la salud y la seguridad que plantea un producto no puede mitigarse satisfactoriamente con la adopción de medidas por el Estado o Estados miembros afectados, la Comisión, a petición de un Estado miembro o por propia iniciativa, podrá adoptar, mediante actos de ejecución, las medidas necesarias y debidamente justificadas para garantizar la protección de la salud y la seguridad, incluidas medidas que limiten o prohíban la introducción del producto en el mercado y su puesta en servicio. Dichos actos de ejecución se adoptarán con arreglo al procedimiento de examen a que se refiere el artículo 114, apartado 3.

#### Artículo 97

##### **Otros tipos de incumplimiento de la normativa**

1. Si las autoridades competentes de un Estado miembro, tras haber realizado la evaluación contemplada en el artículo 94, consideran que un producto incumple los requisitos establecidos en el presente Reglamento pero no presenta un riesgo inaceptable para la salud o la seguridad de los pacientes, usuarios u otras personas, o para otros aspectos de la protección de la salud pública, exigirán al agente económico correspondiente que ponga fin al incumplimiento en un plazo razonable, que se definirá claramente y se comunicará al correspondiente agente económico y que deberá guardar proporción con el incumplimiento.

2. Si el agente económico no pone término al incumplimiento en el plazo indicado en el apartado 1 del presente artículo, el Estado miembro afectado adoptará sin demora todas las medidas adecuadas para restringir o prohibir la comercialización del producto o para garantizar su recuperación o retirada del mercado. El Estado miembro comunicará sin demora dichas medidas a la Comisión y a los demás Estados miembros mediante el sistema electrónico al que se refiere el artículo 100.

3. Para garantizar la aplicación uniforme del presente artículo, la Comisión, mediante actos de ejecución, podrá especificar las medidas oportunas que hayan de adoptar las autoridades competentes con el fin de combatir determinados tipos de incumplimiento. Dichos actos de ejecución se adoptarán con arreglo al procedimiento de examen a que se refiere el artículo 114, apartado 3.

#### Artículo 98

##### **Medidas preventivas de protección de la salud**

1. Si, tras haber realizado una evaluación de la cual se desprende que un producto o una categoría o un grupo específicos de productos entrañan un riesgo potencial, un Estado miembro considera que, con objeto de proteger la salud y la seguridad de pacientes, usuarios y otras personas u otros aspectos de la salud pública, la comercialización o puesta en servicio de un producto o de una categoría o grupo específicos de productos debe prohibirse, restringirse o supeditarse a requisitos particulares, o que ese producto o categoría o grupo específicos de productos ha de retirarse del mercado o recuperarse, podrá adoptar cuantas medidas resulten necesarias y justificadas a tal efecto.



2. El Estado miembro a que se refiere el apartado 1 notificará inmediatamente dichas medidas, motivando su decisión, a la Comisión y a todos los demás Estados miembros mediante el sistema electrónico mencionado en el artículo 100.

3. La Comisión, en consulta con el MDCG y, cuando sea necesario, con los agentes económicos afectados, evaluará las medidas nacionales adoptadas. La Comisión podrá decidir, mediante actos de ejecución, si las medidas nacionales están o no justificadas. De no mediar decisión de la Comisión dentro de los seis meses siguientes a su notificación, las medidas nacionales se considerarán justificadas. Dichos actos de ejecución se adoptarán con arreglo al procedimiento de examen a que se refiere el artículo 114, apartado 3.

4. Si la evaluación a que hace referencia el apartado 3 del presente artículo pone de manifiesto que la comercialización o puesta en servicio de un producto o de un grupo o categoría específicos de productos deben prohibirse, restringirse o supeditarse a requisitos particulares, o que conviene retirarlos del mercado o recuperarlos en todos los Estados miembros para proteger la salud y la seguridad de pacientes, usuarios y otras personas u otros aspectos de la salud pública, la Comisión podrá adoptar actos de ejecución con el fin de adoptar las medidas necesarias y debidamente justificadas. Dichos actos de ejecución se adoptarán con arreglo al procedimiento de examen a que se refiere el artículo 114, apartado 3.

#### Artículo 99

##### Buenas prácticas administrativas

1. Se indicarán los motivos exactos en que se basa cualquier medida adoptada por las autoridades competentes de los Estados miembros con arreglo a los artículos 95 a 98. Cuando tal medida esté dirigida a un agente económico concreto, la autoridad competente se la notificará sin demora, informándole al mismo tiempo de las vías de recurso disponibles con arreglo a la legislación o práctica administrativa del Estado miembro de que se trate y los plazos a que estén sujetos tales recursos. Si la medida es de aplicabilidad general, se hará pública por los medios adecuados.

2. Excepto cuando haya que actuar inmediatamente debido a un riesgo inaceptable para la salud o la seguridad de las personas, el agente económico podrá formular sus observaciones a la autoridad competente en un plazo adecuado y claramente definido antes de que se tome cualquier medida.

Si se han adoptado medidas sin que el agente económico haya podido formular observaciones conforme a lo dispuesto en el párrafo primero, se le dará la oportunidad de formular sus observaciones tan pronto como sea posible, y a continuación se revisarán las medidas adoptadas sin demora.

3. Cualquier medida que se haya adoptado se retirará o modificará en cuanto el agente económico demuestre que ha emprendido acciones correctivas eficaces y que el producto cumple los requisitos del presente Reglamento.

4. Cuando una medida adoptada con arreglo a los artículos 95 a 98 se refiera a un producto en cuya evaluación de conformidad haya participado un organismo notificado, las autoridades competentes, mediante el sistema electrónico a que se refiere el artículo 100, comunicarán la medida adoptada a dicho organismo notificado y a la autoridad responsable del organismo notificado.

#### Artículo 100

##### Sistema electrónico de control del mercado

1. La Comisión, en colaboración con los Estados miembros, creará y gestionará un sistema electrónico para recopilar y tratar la información siguiente:

- a) resúmenes de los resultados de las actividades de control a que se refiere el artículo 93, apartado 4;
- b) el informe final de inspección a que se refiere el artículo 93, apartado 7;
- c) información sobre productos que presenten un riesgo inaceptable para la salud y la seguridad, conforme a lo dispuesto en el artículo 95, apartados 2, 4 y 6;
- d) información sobre el incumplimiento al que hace referencia el artículo 97, apartado 2;
- e) información sobre las medidas preventivas de protección de la salud a que hace referencia el artículo 98, apartado 2;
- f) resúmenes de los resultados de los exámenes y evaluaciones de las actividades de control del mercado de los Estados miembros a que hace referencia el artículo 93, apartado 8.

2. La información mencionada en el apartado 1 del presente artículo se transmitirá inmediatamente mediante el sistema electrónico a todas las autoridades competentes afectadas y, cuando proceda, al organismo notificado que haya expedido un certificado con arreglo al artículo 56 respecto del producto en cuestión, y podrán acceder a ella los Estados miembros y la Comisión.
3. La información intercambiada entre los Estados miembros no se hará pública cuando ello pudiera obstaculizar las actividades de control del mercado y la cooperación entre los Estados miembros.

#### CAPÍTULO VIII

### COOPERACIÓN ENTRE LOS ESTADOS MIEMBROS, GRUPO DE COORDINACIÓN DE PRODUCTOS SANITARIOS, LABORATORIOS ESPECIALIZADOS, PANELES DE EXPERTOS Y REGISTROS DE PRODUCTOS

#### Artículo 101

#### **Autoridades competentes**

Los Estados miembros designarán las autoridades competentes responsables de la aplicación del presente Reglamento. Darán a sus autoridades los poderes, recursos, equipo y conocimientos necesarios para ejercer correctamente sus funciones con arreglo al presente Reglamento. Los Estados miembros comunicarán el nombre y los datos de contacto de las autoridades competentes a la Comisión, que publicará la lista de autoridades competentes.

#### Artículo 102

#### **Cooperación**

1. Las autoridades competentes de los Estados miembros cooperarán entre sí y con la Comisión. La Comisión velará por que se organicen los intercambios de información necesarios para que el presente Reglamento pueda aplicarse de manera uniforme.
2. Los Estados miembros participarán cuando proceda, con el apoyo de la Comisión, en iniciativas desarrolladas a escala internacional con el fin de garantizar la cooperación entre las autoridades de reglamentación en el ámbito de los productos sanitarios.

#### Artículo 103

#### **Grupo de Coordinación de Productos Sanitarios**

1. Se crea el Grupo de Coordinación de Productos Sanitarios (MDCG).
2. Cada Estado miembro designará, para un período de tres años renovable, un miembro titular y un suplente con experiencia en el ámbito de los productos sanitarios, y un miembro titular y un suplente con experiencia en el ámbito de los productos sanitarios para diagnóstico *in vitro*. Los Estados miembros podrán optar por designar exclusivamente a un miembro y a un suplente, cada uno con experiencia en los dos ámbitos.

Los miembros del MDCG serán elegidos por su competencia y experiencia en lo relacionado con los productos sanitarios y los productos sanitarios para diagnóstico *in vitro*. Representarán a las autoridades competentes de los Estados miembros. La Comisión publicará los nombres y la filiación de los miembros.

En ausencia de los titulares, los suplentes los representarán y votarán en su nombre.

3. El MDCG se reunirá periódicamente y, cada vez que la situación lo requiera, a petición de la Comisión o de un Estado miembro. A las reuniones asistirán los miembros nombrados por su función y experiencia en el ámbito de los productos sanitarios o los miembros nombrados por su experiencia en el ámbito de los productos sanitarios para diagnóstico *in vitro*, o los miembros nombrados por su experiencia en ambos ámbitos, o sus suplentes, según proceda.
4. El MDCG pondrá el máximo empeño en llegar a un consenso. En caso de que tal consenso no pueda alcanzarse, el MDCG decidirá por mayoría de sus miembros. Los miembros que disientan podrán pedir que su posición y las razones en que se basan se hagan constar en el dictamen del MDCG.
5. El MDCG estará presidido por un representante de la Comisión. El presidente no participará en las votaciones.

6. El MDCG podrá invitar, para casos concretos, a expertos y otras personas a participar en reuniones o presentar contribuciones por escrito.
7. El MDCG podrá crear subgrupos temporales o permanentes. Cuando proceda, se invitará a participar en estos subgrupos, en calidad de observadoras, a organizaciones que representen a escala de la Unión los intereses de la industria de los productos sanitarios, los profesionales de la salud, los laboratorios, los pacientes y los consumidores.
8. El MDCG adoptará su reglamento interno, que establecerá, en particular, procedimientos para:
  - la adopción de dictámenes, recomendaciones u otras contribuciones, también en casos de urgencia;
  - la delegación de tareas en miembros ponentes y coponentes;
  - la aplicación del artículo 107 sobre los conflictos de intereses;
  - el funcionamiento de los subgrupos.
9. El MDCG tendrá las funciones establecidas en el artículo 105 del presente Reglamento y en el artículo 99 del Reglamento (UE) 2017/746.

#### Artículo 104

##### **Apoyo de la Comisión**

La Comisión apoyará el funcionamiento de la cooperación entre las autoridades nacionales competentes. En particular, velará por que se organicen intercambios de experiencias entre las autoridades competentes y proporcionará apoyo técnico, científico y logístico al MDCG y sus subgrupos. Organizará las reuniones del MDCG y de sus subgrupos, participará en ellas y les dará el seguimiento adecuado.

#### Artículo 105

##### **Funciones del MDCG**

En virtud del presente Reglamento, el MDCG tendrá las siguientes funciones:

- a) contribuir a evaluar los organismos de evaluación de la conformidad solicitantes y los organismos notificados con arreglo a lo dispuesto en el capítulo IV;
- b) asesorar a la Comisión, cuando lo solicite, en cuestiones relacionadas con el grupo de coordinación de los organismos notificados establecido de conformidad con el artículo 49;
- c) contribuir a elaborar orientaciones para una aplicación eficaz y armonizada del presente Reglamento, en particular en cuanto a la designación y supervisión de los organismos notificados, la aplicación de los requisitos generales de seguridad y funcionamiento y la realización de evaluaciones e investigaciones clínicas por los fabricantes, la evaluación por los organismos notificados y las actividades de vigilancia;
- d) contribuir al seguimiento continuo de los avances técnicos y a la evaluación de si los requisitos generales en materia de seguridad y funcionamiento establecidos en el presente Reglamento y en el Reglamento (UE) 2017/746 son adecuados para garantizar la seguridad y el funcionamiento de los productos y contribuir así a determinar si es necesario modificar el anexo I del presente Reglamento;
- e) contribuir al desarrollo de normas sobre los productos, de especificaciones comunes y de directrices científicas, incluidas directrices específicas por producto, sobre la investigación clínica de determinados productos, en particular de los productos implantables y productos de la clase III;
- f) ayudar a las autoridades competentes de los Estados miembros en sus tareas de coordinación, en particular en los ámbitos de la clasificación y la determinación de la situación reglamentaria de los productos, las investigaciones clínicas, la vigilancia y el control del mercado, incluido el desarrollo y mantenimiento de un marco para un programa europeo de control del mercado con el objetivo de lograr la eficiencia y la armonización del control del mercado en la Unión, de conformidad con el artículo 93;
- g) asesorar a la Comisión, bien por propia iniciativa o a petición de esta, en la evaluación de cualquier cuestión relacionada con la aplicación del presente Reglamento;
- h) contribuir a la armonización de las prácticas administrativas de los Estados miembros relativas a los productos.

## Artículo 106

**Suministro de dictámenes y asesoramiento científicos, técnicos y clínicos**

1. La Comisión, mediante actos de ejecución y en consulta con el MDCG, dispondrá lo necesario para la designación de paneles de expertos encargados de valorar la evaluación clínica en los ámbitos médicos pertinentes, de conformidad con el apartado 9 del presente artículo, y de dar una opinión, de conformidad con el artículo 48, apartado 6, del Reglamento (UE) 2017/746, sobre la evaluación del funcionamiento de determinados productos sanitarios para diagnóstico *in vitro*, y, cuando proceda, encargados de categorías o grupos de productos, o de peligros específicos relacionados con categorías o grupos de productos, dentro del respeto de los principios de la máxima competencia científica, imparcialidad, independencia y transparencia. Los mismos principios se aplicarán en caso de que la Comisión decida designar laboratorios especializados de acuerdo con el apartado 7 del presente artículo.

2. Se podrán designar paneles de expertos y laboratorios especializados en aquellos ámbitos en los que la Comisión, en consulta con el MDCG, determine que es necesario disponer de un asesoramiento científico, técnico o clínico coherente o de la experiencia de laboratorios en relación con la aplicación del presente Reglamento. Los paneles de expertos y los laboratorios especializados podrán ser designados con carácter temporal o permanente.

3. Los paneles de expertos estarán constituidos por asesores designados por la Comisión atendiendo a sus conocimientos clínicos, científicos o técnicos actualizados sobre la cuestión y con un reparto geográfico que refleje la diversidad de los planteamientos científicos y clínicos de la Unión. La Comisión determinará el número de miembros de cada panel en función de las necesidades.

Los miembros de los paneles de expertos ejercerán sus funciones con imparcialidad y objetividad. No pedirán ni aceptarán instrucciones de ningún organismo notificado o fabricante. Cada miembro cumplimentará una declaración de intereses que se hará pública.

La Comisión establecerá sistemas y procedimientos para gestionar y prevenir activamente los posibles conflictos de intereses.

4. Los paneles de expertos tendrán en cuenta la información pertinente proporcionada por las partes interesadas, incluidas las organizaciones de pacientes y los profesionales de la salud a la hora de elaborar sus dictámenes científicos.

5. La Comisión, previa consulta con el MDCG, podrá designar a asesores para los paneles de expertos, una vez publicada en el *Diario Oficial de la Unión Europea* y en el sitio web de la Comisión la convocatoria de manifestaciones de interés. En función del tipo de tarea y de la necesidad de conocimientos específicos, se podrá designar a asesores para el panel de expertos por un periodo máximo de tres años; el mandato de los asesores podrá renovarse.

6. La Comisión, previa consulta con el MDCG, podrá incluir a los asesores en una lista central de expertos disponibles que, aunque no hayan sido designados formalmente para un panel, estén disponibles para asesorar y apoyar el trabajo del panel de expertos, si este lo necesita. Dicha lista se publicará en el sitio web de la Comisión.

7. La Comisión, mediante actos de ejecución y previa consulta con el MDCG, podrá designar laboratorios especializados atendiendo a sus conocimientos en:

- caracterización fisicoquímica, o
- ensayos microbiológicos, ensayos de biocompatibilidad, o ensayos mecánicos, eléctricos, electrónicos y/o biológicos/toxicológicos no clínicos

de productos específicos o categorías o grupos de productos específicos.

La Comisión solo designará laboratorios especializados cuya designación hayan solicitado un Estado miembro o el Centro Común de Investigación.

8. Los laboratorios especializados deberán satisfacer los siguientes criterios:

- a) disponer de personal suficiente y debidamente cualificado, con conocimientos y experiencia suficientes en el ámbito de los productos sanitarios para los que han sido designados;
- b) disponer del equipo necesario para llevar a cabo las tareas que se les asignen;
- c) conocer suficientemente las normas y mejores prácticas internacionales;
- d) tener una organización y una estructura administrativa adecuadas;
- e) garantizar que su personal respeta la confidencialidad de la información y los datos a los que accede al desempeñar sus tareas;

9. Los paneles de expertos designados para la evaluación clínica en los campos médicos pertinentes desempeñarán las tareas previstas en el artículo 54, apartado 1, el artículo 61, apartado 2, y en la sección 5.1 del anexo IX o en la sección 6 del anexo X, según corresponda.

10. Los paneles de expertos y los laboratorios especializados podrán desempeñar las siguientes tareas, en función de las necesidades:

- a) suministrar a la Comisión y al MDCG asistencia científica, técnica y clínica en relación con la aplicación del presente Reglamento;
- b) contribuir al desarrollo y mantenimiento de orientaciones adecuadas y de especificaciones comunes para:
  - las investigaciones clínicas,
  - la evaluación clínica y el seguimiento clínico poscomercialización,
  - los estudios de funcionamiento,
  - la evaluación del funcionamiento y el seguimiento del funcionamiento poscomercialización,
  - la caracterización fisicoquímica, y
  - los ensayos microbiológicos, los ensayos de biocompatibilidad o los ensayos mecánicos, eléctricos, electrónicos o toxicológicos no clínicos

de productos específicos o de categorías o grupos de productos específicos, o para peligros específicos relacionados con una categoría o grupo de productos;

- c) elaborar y revisar orientaciones para las evaluaciones clínicas y orientaciones para la evaluación del funcionamiento en consonancia con los últimos avances técnicos en lo que se refiere a la evaluación clínica, la evaluación del funcionamiento, la caracterización fisicoquímica y microbiológica y los ensayos de biocompatibilidad, los ensayos mecánicos, eléctricos, electrónicos o toxicológicos no clínicos;
- d) contribuir al desarrollo de normas a escala internacional, garantizando que dichas normas reflejen los últimos avances técnicos;
- e) emitir dictámenes en respuesta a consultas de los fabricantes, de conformidad con el artículo 61, apartado 2, los organismos notificados y los Estados miembros, de conformidad con los apartados 11 a 13 del presente artículo;
- f) contribuir a determinar los problemas y las nuevas cuestiones que plantean la seguridad y el funcionamiento de los productos sanitarios;
- g) dar una opinión, de conformidad con el artículo 48, apartado 4, del Reglamento (UE) 2017/746 sobre la evaluación del funcionamiento de determinados productos sanitarios para diagnóstico *in vitro*.

11. La Comisión facilitará el acceso de los Estados miembros y de los organismos notificados y los fabricantes a los dictámenes emitidos por los paneles de expertos y los laboratorios especializados relativos, entre otras cosas, a los criterios que permiten determinar qué constituye un conjunto de datos adecuado para la evaluación de la conformidad de un producto, en particular en relación con los datos clínicos requeridos para la evaluación clínica, con la caracterización fisicoquímica, y en relación con los ensayos microbiológicos, los ensayos de biocompatibilidad, los ensayos mecánicos, eléctricos, electrónicos y toxicológicos no clínicos.

12. Al adoptar sus dictámenes científicos de conformidad con el apartado 9, los miembros de los paneles de expertos harán todo lo posible para llegar a un consenso. Si no fuera posible alcanzarlo, los paneles de expertos decidirán por la mayoría de sus miembros, y en el dictamen científico se mencionarán las posiciones discrepantes y los argumentos en los que se fundan.

La Comisión publicará los dictámenes científicos emitidos y el asesoramiento científico prestado de conformidad con los apartados 9 y 11 del presente artículo, asegurándose de que se tengan en cuenta las cuestiones de confidencialidad a que se refiere el artículo 109. Las orientaciones sobre evaluación clínica a que se refiere la letra c) del apartado 10, se publicarán previa consulta con el MDCG.

13. La Comisión podrá exigir a los fabricantes y los organismos notificados el abono de tasas por el asesoramiento prestado por los paneles de expertos y laboratorios especializados. La estructura y el importe de las tasas, así como la escala y la estructura de los costes recuperables serán adoptados por la Comisión mediante actos de ejecución, teniendo en cuenta los objetivos de la correcta aplicación del presente Reglamento, la protección de la salud y la seguridad, el apoyo a la innovación, la relación coste-eficacia y la necesidad de lograr una participación activa en los paneles de expertos. Dichos actos de ejecución se adoptarán con arreglo al procedimiento de examen a que se refiere el artículo 114, apartado 3.

14. Las tasas que hayan de abonarse a la Comisión, de conformidad con el procedimiento establecido en el apartado 13 del presente artículo, se fijarán de un modo transparente y en función del coste de los servicios prestados. Las tasas que hayan de abonarse se reducirán para los procedimientos de consulta sobre evaluaciones clínicas iniciados de conformidad con el anexo IX, sección 5.1, letra c), por un fabricante que sea una microempresa o una pequeña o mediana empresa en el sentido de la Recomendación 2003/316/CE.

15. Se faculta a la Comisión para adoptar actos delegados de conformidad con el artículo 115 para modificar las tareas de los paneles de expertos y laboratorios especializados a que se hace referencia en el apartado 10 del presente artículo.

#### Artículo 107

### Conflicto de intereses

1. Los miembros del MDCG y sus subgrupos y los miembros de los paneles de expertos y los laboratorios especializados no tendrán intereses económicos o de otro tipo en la industria de los productos sanitarios que puedan afectar a su imparcialidad. Se comprometerán a actuar en interés público y de manera independiente. Declararán cualquier interés directo o indirecto que puedan tener en el sector y actualizarán esta declaración cuando se produzcan cambios relevantes. La declaración de intereses se hará pública a través del sitio web de la Comisión. El presente artículo no se aplicará a los representantes de las organizaciones de partes interesadas que participen en los subgrupos del MDCG.

2. Los expertos y demás personas invitados por el MDCG en casos concretos deberán declarar cualquier interés que puedan tener en el asunto en cuestión.

#### Artículo 108

### Registros de productos y bancos de datos

La Comisión y los Estados miembros adoptarán las medidas adecuadas para fomentar la creación de registros y bancos de datos de determinados tipos de productos estableciendo principios comunes para recopilar información comparable. Estos registros y bancos de datos contribuirán a la evaluación independiente de la seguridad y del funcionamiento a largo plazo de los productos, o a la trazabilidad de los productos implantables, o a todas estas características.

#### CAPÍTULO IX

### CONFIDENCIALIDAD, PROTECCIÓN DE DATOS, FINANCIACIÓN Y SANCIONES

#### Artículo 109

### Confidencialidad

1. Salvo disposición en contrario del presente Reglamento y sin perjuicio de las disposiciones y prácticas nacionales existentes en los Estados miembros en materia de confidencialidad todas las partes implicadas en la aplicación del presente Reglamento respetarán la confidencialidad de la información y los datos obtenidos en el ejercicio de sus tareas con el fin de proteger:

- a) los datos personales de conformidad con el artículo 110;
- b) la información comercial confidencial y los secretos comerciales de las personas físicas o jurídicas, incluidos los derechos de propiedad intelectual e industrial, salvo que su comunicación resulte de interés público;
- c) la aplicación eficaz del presente Reglamento, en particular a efectos de investigaciones, inspecciones o auditorías.

2. Sin perjuicio de lo dispuesto en el apartado 1, la información intercambiada de manera confidencial entre las autoridades competentes y entre estas y la Comisión no se divulgará sin acuerdo previo de la autoridad de origen.

3. Los apartados 1 y 2 no afectarán a los derechos y obligaciones de la Comisión, los Estados miembros y los organismos notificados en lo que se refiere al intercambio de información y la difusión de advertencias, ni a las obligaciones de facilitar información que incumban a las personas interesadas en el marco del Derecho penal.

4. La Comisión y los Estados miembros podrán intercambiar información confidencial con autoridades reguladoras de terceros países con quienes hayan celebrado acuerdos de confidencialidad bilaterales o multilaterales.

#### Artículo 110

##### **Protección de datos**

1. Los Estados miembros aplicarán la Directiva 95/46/CE al tratamiento de datos personales que realicen en virtud del presente Reglamento.
2. El Reglamento (CE) n.º 45/2001 se aplicará al tratamiento de datos personales realizado por la Comisión con arreglo al presente Reglamento.

#### Artículo 111

##### **Cobro de tasas**

1. El presente Reglamento no excluye la posibilidad de que los Estados miembros cobren una tasa por las actividades en él establecidas, siempre que su nivel se fije de forma transparente y se base en el principio de recuperación de los costes.
2. Los Estados miembros informarán a la Comisión y a los demás Estados miembros, al menos tres meses antes de que se adopten, de la estructura y el nivel de las tasas. La estructura y nivel de las tasas se comunicarán a quien lo solicite.

#### Artículo 112

##### **Financiación de las actividades relativas a la designación y supervisión de los organismos notificados**

La Comisión se hará cargo de los costes asociados a las actividades de evaluación conjunta. La Comisión establecerá, mediante actos de ejecución, la escala y la estructura de los costes recuperables y las demás normas de ejecución necesarias. Dichos actos de ejecución se adoptarán con arreglo al procedimiento de examen a que se refiere el artículo 114, apartado 3.

#### Artículo 113

##### **Sanciones**

Los Estados miembros establecerán el régimen de sanciones aplicables por infracción de lo dispuesto en el presente Reglamento y tomarán todas las medidas necesarias para garantizar su aplicación. Las sanciones establecidas serán efectivas, proporcionadas y disuasorias. Los Estados miembros notificarán a la Comisión dichas normas y medidas a más tardar el 25 de febrero de 2020 y le comunicarán sin demora cualquier modificación posterior.

#### CAPÍTULO X

##### **DISPOSICIONES FINALES**

#### Artículo 114

##### **Procedimiento de comité**

1. La Comisión estará asistida por el Comité de Productos Sanitarios. Dicho Comité será un comité en el sentido del Reglamento (UE) n.º 182/2011.
2. En los casos en que se haga referencia al presente apartado, se aplicará el artículo 4 del Reglamento (UE) n.º 182/2011.
3. En los casos en que se haga referencia al presente apartado, se aplicará el artículo 5 del Reglamento (UE) n.º 182/2011.

Si el comité no emite un dictamen, la Comisión no adoptará el proyecto de acto de ejecución y se aplicará el artículo 5, apartado 4, párrafo tercero, del Reglamento (UE) n.º 182/2011.

4. En los casos en que se haga referencia al presente apartado, se aplicará el artículo 8 del Reglamento (UE) n.º 182/2011, en relación con su artículo 4 o con su artículo 5, según corresponda.

*Artículo 115***Ejercicio de la delegación**

1. Se otorgan a la Comisión los poderes para adoptar actos delegados en las condiciones establecidas en el presente artículo.
2. Los poderes para adoptar actos delegados mencionados en el artículo 1, apartado 5, artículo 3, artículo 10, apartado 4, artículo 18, apartado 3, artículo 19, apartado 4, artículo 27, apartado 10, artículo 44, apartado 11, artículo 52, apartado 5, artículo 56, apartado 6, artículo 61, apartado 8, artículo 70, apartado 8, y artículo 106, apartado 15, se otorgan a la Comisión por un periodo de cinco años a partir del 25 de mayo de 2017. La Comisión elaborará un informe sobre la delegación de poderes a más tardar nueve meses antes de que finalice el período de cinco años. La delegación de poderes se prorrogará tácitamente por períodos de idéntica duración, excepto si el Parlamento Europeo o el Consejo se oponen a dicha prórroga a más tardar tres meses antes del final de cada período.
3. La delegación de poderes a que se refieren el artículo 1, apartado 5, artículo 3, artículo 10, apartado 4, artículo 18, apartado 3, artículo 19, apartado 4, artículo 27, apartado 10, artículo 44, apartado 11, artículo 52, apartado 5, artículo 56, apartado 6, artículo 61, apartado 8, artículo 70, apartado 8, y artículo 106, apartado 15, podrá ser revocada en todo momento por el Parlamento Europeo o por el Consejo. La decisión de revocación pondrá término a la delegación de los poderes que en ella se especifiquen. La decisión surtirá efecto el día siguiente al de su publicación en el *Diario Oficial de la Unión Europea* o en una fecha posterior indicada en la misma. No afectará a la validez de los actos delegados que ya estén en vigor.
4. Antes de la adopción de un acto delegado, la Comisión consultará a los expertos designados por cada Estado miembro de conformidad con los principios establecidos en el Acuerdo Interinstitucional de 13 de abril de 2016 sobre la mejora de la legislación.
5. Tan pronto como la Comisión adopte un acto delegado lo notificará simultáneamente al Parlamento Europeo y al Consejo.
6. Los actos delegados adoptados en virtud del artículo 1, apartado 5, artículo 3, artículo 10, apartado 4, artículo 18, apartado 3, artículo 19, apartado 4, artículo 27, apartado 10, artículo 44, apartado 11, artículo 52, apartado 5, artículo 56, apartado 6, artículo 61, apartado 8, artículo 70, apartado 8, y artículo 106, apartado 15, entrarán en vigor únicamente si en un plazo de tres meses desde su notificación al Parlamento Europeo y al Consejo, ninguna de estas instituciones formula objeciones o si, antes del vencimiento de dicho plazo, ambas informan a la Comisión de que no las formularán. El plazo se prorrogará tres meses a iniciativa del Parlamento Europeo o del Consejo.

*Artículo 116***Actos delegados separados para diferentes competencias delegadas**

La Comisión adoptará un acto delegado independiente respecto de cada competencia delegada en virtud del presente Reglamento.

*Artículo 117***Modificación de la Directiva 2001/83/CE**

En el anexo I de la Directiva 2001/83/CE, el punto 12 de la sección 3.2 se sustituye por el texto siguiente:

- «12) Si, en virtud del artículo 1, apartado 8, párrafo segundo o del artículo 1, apartado 9, párrafo segundo, del Reglamento (UE) 2017/745 del Parlamento Europeo y del Consejo (\*), un producto está regulado por la presente Directiva, el expediente de autorización de comercialización incluirá, cuando estén disponibles, los resultados de la evaluación de la conformidad de la parte que constituye un producto sanitario con los requisitos generales pertinentes de seguridad y funcionamiento que figuran en el anexo I de dicho Reglamento que figuren en la declaración UE de conformidad del fabricante o en el certificado correspondiente expedido por un organismo notificado que permita al fabricante colocar el marcado CE en el producto sanitario.

Si el expediente no incluye los resultados de la evaluación de la conformidad de la que se refiere el párrafo primero y si para la evaluación de la conformidad del producto, utilizado por separado, se exige la participación de un organismo notificado con arreglo al Reglamento (UE) 2017/745, la autoridad exigirá al solicitante que presente un dictamen sobre la conformidad de la parte que constituye un producto sanitario con los requisitos generales de seguridad y funcionamiento que figuran en el anexo I de dicho Reglamento, emitido por un organismo notificado designado con arreglo al mismo Reglamento para el tipo de producto en cuestión.

(\*) Reglamento (UE) 2017/745 del Parlamento Europeo y del Consejo, de 5 de abril de 2017, sobre los productos sanitarios, por el que se modifican la Directiva 2001/83/CE, el Reglamento (CE) n.º 178/2002 y el Reglamento (CE) n.º 1223/2009 y por el que se derogan las Directivas 90/385/CEE y 93/42/CEE del Consejo (DO L 117 de 5.5.2017, p. 1).».



*Artículo 118***Modificación del Reglamento (CE) n.º 178/2002**

En el párrafo tercero del artículo 2 del Reglamento (CE) n.º 178/2002, se añade la letra i) siguiente:

«i) los productos sanitarios tal como los define el Reglamento (UE) 2017/745 del Parlamento Europeo y del Consejo (\*).

(\*) Reglamento (UE) 2017/745 del Parlamento Europeo y del Consejo, de 5 de abril de 2017, sobre los productos sanitarios, por el que se modifican la Directiva 2001/83/CE, el Reglamento (CE) n.º 178/2002 y el Reglamento (CE) n.º 1223/2009 y por el que se derogan las Directivas 90/385/CEE y 93/42/CEE del Consejo (DO L 117 de 5.5.2017, p. 1).».

*Artículo 119***Modificación del Reglamento (CE) n.º 1223/2009**

En el artículo 2 del Reglamento (CE) n.º 1223/2009 se añade el siguiente apartado:

«4. La Comisión podrá, a solicitud de un Estado miembro o por propia iniciativa, adoptar las medidas necesarias para determinar si un producto o grupo de productos determinado entra en la definición de “producto cosmético”. Dichas medidas se adoptarán con arreglo al procedimiento de reglamentación al que se refiere el artículo 32, apartado 2.».

*Artículo 120***Disposiciones transitorias**

1. A partir del 26 de mayo de 2020, será nula toda publicación de una notificación relativa a un organismo notificado de conformidad con las Directivas 90/385/CEE y 93/42/CEE.

2. Los certificados expedidos por organismos notificados de conformidad con las Directivas 90/385/CEE y 93/42/CEE antes del 25 de mayo de 2017 seguirán siendo válidos hasta el final del período en ellos indicado, a excepción de los certificados expedidos con arreglo al anexo 4 de la Directiva 90/385/CEE o al anexo IV de la Directiva 93/42/CEE, que serán nulos, a más tardar el 27 de mayo de 2022.

Los certificados expedidos por organismos notificados de conformidad con las Directivas 90/385/CEE y 93/42/CEE a partir del 25 de mayo de 2017 seguirán siendo válidos hasta el final del período en ellos indicado, que no excederá de los cinco años siguientes a su expedición. No obstante, se considerarán nulos a más tardar el 27 de mayo de 2024.

3. No obstante lo dispuesto en el artículo 5 del presente Reglamento, un producto con un certificado que fue expedido conforme a la Directiva 90/385/CEE o a la Directiva 93/42/CEE y que es válido en virtud del apartado 2 del presente artículo únicamente podrá ser introducido en el mercado o puesto en servicio si a partir de la fecha de aplicación del presente Reglamento sigue cumpliendo con cualquiera de dichas Directivas, y siempre que no haya cambios significativos en el diseño y la finalidad prevista. No obstante, los requisitos del presente Reglamento relativos al seguimiento poscomercialización, control del mercado, vigilancia, registro de agentes económicos y de productos se aplicarán en lugar de los requisitos correspondientes de las citadas Directivas.

Sin perjuicio del capítulo IV y del apartado 1 del presente artículo, el organismo notificado que haya expedido el certificado mencionado en el párrafo primero seguirá siendo responsable del seguimiento adecuado respecto a todos los requisitos aplicables relativos a los productos que haya certificado.

4. Los productos introducidos legalmente en el mercado de conformidad con las Directivas 90/385/CEE y 93/42/CEE antes del 26 de mayo de 2020 y los productos introducidos en el mercado a partir del 26 de mayo de 2020 en virtud de un certificado a que se refiere el apartado 2 del presente artículo, podrán seguir comercializándose o ser puestos en servicio hasta el 27 de mayo de 2025.

5. No obstante lo dispuesto en las Directivas 90/385/CEE y 93/42/CEE, los productos que cumplan con el presente Reglamento podrán introducirse en el mercado antes del 26 de mayo de 2020.

6. No obstante lo dispuesto en las Directivas 90/385/CEE y 93/42/CEE, podrán designarse y notificarse organismos de evaluación de la conformidad que cumplan el presente Reglamento con anterioridad al 26 de mayo de 2020. Los organismos notificados que sean designados y notificados con arreglo al presente Reglamento podrán efectuar los procedimientos de evaluación de la conformidad en él establecidos y expedir certificados con arreglo al presente Reglamento con anterioridad al 26 de mayo de 2020.

7. En lo que respecta a los productos sujetos al procedimiento de consulta establecido en el artículo 54, se aplicará el apartado 5 del presente artículo siempre que se hayan efectuado las designaciones necesarias para el MDCG y los paneles de expertos.

8. No obstante lo dispuesto en el artículo 10 *bis* y en el artículo 10 *ter*, apartado 1, letra a), de la Directiva 90/385/CEE y en el artículo 14, apartados 1 y 2, y el artículo 14 *bis*, apartado 1, letras a) y b), de la Directiva 93/42/CEE, los fabricantes, representantes autorizados, importadores y organismos notificados que, durante el período que empieza en la fecha posterior de las dos mencionadas en el artículo 123, apartado 3, letra d), y termina dieciocho meses después, cumplan lo dispuesto en el artículo 29, apartado 4, y en el artículo 56, apartado 5, del presente Reglamento, se considerarán conformes con las disposiciones legales y reglamentarias adoptadas por los Estados miembros con arreglo, respectivamente, al artículo 10 *bis* de la Directiva 90/385/CEE y al artículo 14, apartados 1 y 2, de la Directiva 93/42/CEE y con arreglo, respectivamente, al artículo 10 *ter*, apartado 1, letra a), de la Directiva 90/385/CEE, o al artículo 14 *bis*, apartado 1, letras a) y b), de la Directiva 93/42/CEE, tal como se especifica en la Decisión 2010/227/UE.

9. Las autorizaciones concedidas por autoridades competentes de los Estados miembros con arreglo al artículo 9, apartado 9, de la Directiva 90/385/CEE y al artículo 11, apartado 13, de la Directiva 93/42/CEE mantendrán la validez en ellas indicada.

10. Los productos que entran en el ámbito de aplicación del presente Reglamento con arreglo al artículo 1, apartado 6, letras f) y g), que hayan sido introducidos en el mercado o puestos en servicio legalmente conforme a las normas vigentes en los Estados miembros antes del 26 de mayo de 2020 podrán seguir siendo introducidos en el mercado y puestos en servicio en los Estados miembros de que se trate.

11. Las investigaciones clínicas iniciadas con arreglo al artículo 10 de la Directiva 90/385/CEE o al artículo 15 de la Directiva 93/42/CEE antes del 26 de mayo de 2020 podrán proseguir. No obstante, a partir del 26 de mayo de 2020, la notificación de acontecimientos adversos graves y de deficiencias de los productos se llevará a cabo conforme al presente Reglamento.

12. Hasta que la Comisión haya designado, en virtud del artículo 27, apartado 2, las entidades emisoras, GS1, HIBCC y ICCBBA se considerarán las entidades emisoras designadas.

#### Artículo 121

##### Evaluación

A más tardar el 27 de mayo de 2027, la Comisión evaluará la aplicación del presente Reglamento y elaborará un informe de evaluación sobre los avances hacia la consecución de los objetivos del mismo, incluida una evaluación de los recursos necesarios para aplicar dicho Reglamento. Se prestará especial atención a la trazabilidad de los productos sanitarios mediante el registro, de conformidad con el artículo 27, de la identificación única por los agentes económicos, los centros sanitarios y los profesionales de la salud.

#### Artículo 122

##### Derogaciones

No obstante lo dispuesto en el artículo 120, apartados 3 y 4, del presente Reglamento, y sin perjuicio de las obligaciones de los Estados miembros y de los fabricantes en lo que se refiere a la vigilancia y de las obligaciones de los fabricantes en lo que se refiere a la puesta a disposición de la documentación, con arreglo a las Directivas 90/385/CEE y 93/42/CEE, quedan derogadas dichas Directivas con efectos a partir del 26 de mayo de 2020 con excepción de lo siguiente:

- el artículo 8, el artículo 10, el artículo 10 *ter*, apartado 1, letras b) y c), y apartados 2 y 3, de la Directiva 90/385/CEE, y las obligaciones relativas a la vigilancia y las investigaciones clínicas previstas en los correspondientes anexos, que quedan derogados con efectos a partir de la fecha posterior de las mencionadas en el artículo 123, apartado 3, letra d), del presente Reglamento,
- el artículo 10 *bis* y el artículo 10 *ter*, apartado 1, letra a), de la Directiva 90/385/CEE, y las obligaciones relativas al registro de productos y agentes económicos y a la notificación de certificados previstas en los correspondientes anexos, que quedan derogados con efectos a partir de los dieciocho meses después de la fecha posterior de las mencionadas en el artículo 123, apartado 3, letra d), del presente Reglamento,
- el artículo 10, el artículo 14 *bis*, apartado 1, letras c) y d), y apartados 2 y 3, y el artículo 15 de la Directiva 93/42/CEE, y las obligaciones relativas a la vigilancia y las investigaciones clínicas previstas en los correspondientes anexos, que quedan derogados con efectos a partir de la fecha posterior de las mencionadas en el artículo 123, apartado 3, letra d), del presente Reglamento, y

- el artículo 14, apartados 1 y 2, y el artículo 14 bis, apartado 1, letras a) y b), de la Directiva 93/42/CEE, y las obligaciones relativas al registro de productos y agentes económicos y a la notificación de certificados previstas en los correspondientes anexos, que quedan derogados con efectos a partir de los dieciocho meses después de la fecha posterior de las mencionadas en el artículo 123, apartado 3, letra d), del presente Reglamento.

En cuanto a los productos mencionados en el artículo 120, apartados 3 y 4 del presente Reglamento, las Directivas a que se refiere el párrafo primero seguirán aplicándose hasta el 27 de mayo de 2025 en la medida necesaria para la aplicación de los citados apartados.

No obstante lo dispuesto en el párrafo primero, los Reglamentos (UE) n.º 207/2012 y (UE) n.º 722/2012 se mantendrán en vigor y seguirán aplicándose, a menos que se deroguen mediante actos de ejecución adoptados por la Comisión en virtud del presente Reglamento.

Las referencias a las Directivas derogadas se entenderán hechas al presente Reglamento con arreglo a la tabla de correspondencias que figura en el anexo XVII del presente Reglamento.

### Artículo 123

#### Entrada en vigor y fecha de aplicación

1. El presente Reglamento entrará en vigor a los veinte días de su publicación en el *Diario Oficial de la Unión Europea*.
2. Será aplicable a partir del 26 de mayo de 2020.
3. No obstante lo dispuesto en el apartado 2:
  - a) los artículos 35 a 50 serán aplicables a partir del 26 de noviembre de 2017. No obstante, a partir de dicha fecha y hasta el 26 de mayo de 2020, las obligaciones de los organismos notificados con arreglo a lo dispuesto en los artículos 35 a 50 se aplicarán únicamente a los organismos que presenten una solicitud de designación de conformidad con el artículo 38;
  - b) los artículos 101 y 103 serán aplicables a partir del 26 de noviembre de 2017;
  - c) el artículo 102 será aplicable a partir del 26 de mayo de 2018;
  - d) sin perjuicio de las obligaciones de la Comisión con arreglo al artículo 34, cuando, por circunstancias que no pudieran razonablemente preverse a la hora de elaborar el plan contemplado en el artículo 34, apartado 1, Eudamed no sea plenamente operativa el 26 de mayo de 2020, las obligaciones y los requisitos que se refieren a Eudamed se aplicarán a partir de la fecha correspondiente a seis meses después de la fecha de publicación del anuncio mencionado en el artículo 34, apartado 3: Las disposiciones a que hace referencia la frase precedente son:
    - artículo 29,
    - artículo 31;
    - artículo 32;
    - artículo 33, apartado 4
    - artículo 40, apartado 2, segunda frase;
    - artículo 42, apartado 10;
    - artículo 43, apartado 2;
    - artículo 44, apartado 12, párrafo segundo;
    - artículo 46, apartado 7, letras d) y e);
    - artículo 53, apartado 2;
    - artículo 54, apartado 3;
    - artículo 55, apartado 1;
    - artículos 70 a 77,
    - artículo 78, apartados 1 a 13,
    - artículos 79 a 82,
    - artículo 86, apartado 2;
    - artículos 87 y 88;
    - artículo 89, apartados 5 y 7, y apartado 8, párrafo tercero;

- artículo 90;
- artículo 93, apartados 4, 7 y 8;
- artículo 95, apartados 2 y 4;
- artículo 97, apartado 2, última frase;
- artículo 99, apartado 4;
- artículo 120, apartado 3, párrafo primero, segunda frase;

Hasta que Eudamed sea totalmente operativa, las correspondientes disposiciones de las Directivas 90/385/CEE y 93/42/CEE seguirán siendo de aplicación a efectos de cumplir las obligaciones establecidas en las disposiciones enumeradas en el párrafo primero de la presente letra relativas al intercambio de información incluida, y en particular, la información referente a investigaciones clínicas, notificaciones de vigilancia, notificaciones de certificados y registro de los productos y agentes económicos.

- e) el artículo 29, apartado 4, y el artículo 56, apartado 5, serán de aplicación a los dieciocho meses de la fecha posterior de las mencionadas en la letra d);
- f) para los productos implantables y para los productos de la clase III, el artículo 27, apartado 4, será de aplicación a partir del 26 de mayo de 2021; para los productos de las clases IIa y IIb, el artículo 27, apartado 4, será de aplicación a partir del 26 de mayo de 2023; para los productos de la clase I, el artículo 27, apartado 4, será de aplicación a partir del 26 de mayo de 2025;
- g) para los productos reutilizables que lleven sobre el producto mismo el soporte de la identificación única, el artículo 27, apartado 4, será de aplicación dos años después de la fecha a que se refiere la letra f) del presente apartado para la respectiva clase de productos en dicha letra;
- h) el procedimiento contemplado en el artículo 78 se aplicará a partir del 26 de mayo de 2027 sin perjuicio del artículo 78, apartado 14.
- i) el artículo 120, apartado 12, se aplicará a partir del 26 de mayo de 2019.

El presente Reglamento será obligatorio en todos sus elementos y directamente aplicable en cada Estado miembro.

Hecho en Estrasburgo, el 5 de abril de 2017.

*Por el Parlamento Europeo*

*El Presidente*

A. TAJANI

*Por el Consejo*

*El Presidente*

I. BORG

## ANEXOS

- I Requisitos generales de seguridad y funcionamiento
  - II Documentación técnica
  - III Documentación técnica sobre seguimiento poscomercialización
  - IV Declaración UE de conformidad
  - V Marcado CE de conformidad
  - VI Información que debe presentarse con el registro de los productos y agentes económicos conforme al artículo 29, apartado 4, y al artículo 31; datos principales que deben facilitarse a la base de datos del sistema de identificación única junto con el identificador del producto de conformidad con los artículos 28 y 29 y sistema de identificación única del producto
  - VII Requisitos que deben cumplir los organismos notificados
  - VIII Reglas de clasificación
  - IX Evaluación de la conformidad basada en un sistema de gestión de la calidad y en la evaluación de la documentación técnica
  - X Evaluación de la conformidad basada en el examen de tipo
  - XI Evaluación de la conformidad basada en la verificación de la conformidad del producto
  - XII Certificados expedidos por un organismo notificado
  - XIII Procedimiento para los productos a medida
  - XIV Evaluación clínica y seguimiento clínico poscomercialización
  - XV Investigaciones clínicas
  - XVI Lista de grupos de productos sin finalidad médica prevista a los que se refiere el artículo 1, apartado 2
  - XVII Tabla de correspondencias
-

## ANEXO I

## REQUISITOS GENERALES DE SEGURIDAD Y FUNCIONAMIENTO

## CAPÍTULO I

## REQUISITOS GENERALES

1. Los productos alcanzarán el funcionamiento previsto por su fabricante, y serán diseñados y fabricados de modo que, en las condiciones normales de uso, sean aptos para su finalidad prevista. Serán seguros y eficaces y no comprometerán el estado clínico o la seguridad de los pacientes ni la seguridad y la salud de los usuarios o, en su caso, de otras personas, siempre que los posibles riesgos asociados a su uso sean aceptables en relación con el beneficio que proporcionen al paciente y compatibles con un nivel elevado de seguridad y protección de la salud, teniendo en cuenta los conocimientos actuales generalmente reconocidos.
2. Se entenderá que el requisito del presente anexo para reducir los riesgos en la medida de lo posible deberá reducir los riesgos en la medida de lo posible sin afectar adversamente a la relación beneficio-riesgo.
3. Los fabricantes deberán establecer, aplicar, documentar y mantener un sistema de gestión de riesgos.

La gestión de riesgos se entenderá como un proceso iterativo continuo durante todo el ciclo de vida de un producto que requiere actualizaciones sistemáticas periódicas. Con vistas a la gestión de riesgos, el fabricante:

  - a) establecerá y documentará un plan de gestión de riesgos para cada producto;
  - b) detectará y analizará los peligros conocidos y previsibles asociados a cada producto;
  - c) calculará y evaluará los riesgos que van asociados y que se producen durante el uso previsto y durante un uso indebido razonablemente previsible;
  - d) eliminará o controlará los riesgos mencionados en la letra c) de acuerdo con los requisitos de la sección 4;
  - e) evaluará el impacto de la información desde la fase de fabricación, y en particular, desde el sistema de seguimiento poscomercialización sobre los peligros y la frecuencia de su aparición, sobre estimaciones de sus riesgos asociados, así como sobre el riesgo general, la relación beneficio-riesgo y la aceptabilidad de los riesgos, y
  - f) basándose en la evaluación del impacto de la información mencionada en la letra e), en caso necesario, modificará las medidas de control de acuerdo con los requisitos de la sección 4.
4. Las medidas de control de riesgos adoptadas por los fabricantes para el diseño y la fabricación de los productos se ajustarán a los principios de seguridad, teniendo en cuenta el estado de la técnica generalmente reconocido. Para reducir los riesgos, los fabricantes deberán gestionarlos de manera que el riesgo residual asociado con cada peligro y el riesgo residual general se consideren aceptables. Al seleccionar las soluciones más adecuadas, los fabricantes, en el siguiente orden de prioridad:
  - a) eliminarán o reducirán los riesgos en la medida en que sea posible con un diseño y una fabricación seguros;
  - b) en su caso, adoptarán medidas de protección adecuadas, incluso alarmas si es necesario, frente a los riesgos que no puedan eliminarse; y
  - c) proporcionarán información de seguridad (avisos/precauciones/contraindicaciones) y, en su caso, formación a los usuarios.Los fabricantes informarán a los usuarios de los riesgos residuales.
5. Al eliminar o reducir los riesgos relacionados con los errores de utilización, el fabricante:
  - a) reducirá, dentro de lo posible, los riesgos relacionados con las características ergonómicas del producto y el entorno en el que está previsto que se utilice (diseño que tenga en cuenta la seguridad del paciente), y
  - b) tendrá en cuenta los conocimientos técnicos, la experiencia, la educación, formación y entorno de uso, cuando proceda, así como el estado médico y físico de los usuarios previstos (diseño para usuarios profanos, profesionales, con discapacidad u otros).

6. Las características y el funcionamiento de un producto no se verán negativamente afectados hasta el grado de que resulten comprometidas la salud o la seguridad del paciente o del usuario ni, en su caso, de otras personas, durante la vida útil del producto indicada por el fabricante, cuando el producto esté sometido a las situaciones que puedan derivarse de las condiciones normales de uso y haya sido objeto de un mantenimiento adecuado conforme a las instrucciones del fabricante.
7. Los productos se diseñarán, fabricarán y acondicionarán de modo que sus características y funcionamiento durante su uso previsto no sean afectados negativamente durante el transporte y el almacenamiento, por ejemplo, por fluctuaciones de temperatura y humedad, teniendo en cuenta las instrucciones y la información facilitadas por el fabricante.
8. Todos los riesgos conocidos y previsibles y efectos secundarios indeseables se reducirán al mínimo, y habrán de ser aceptables en relación con los beneficios evaluados para el paciente o el usuario procedentes del funcionamiento del producto en condiciones normales de uso.
9. En relación con los productos a los que se refiere el anexo XVI, los requisitos generales de seguridad establecidos en las secciones 1 y 8 se entenderán en el sentido de que el producto, cuando se utilice en las condiciones y para la finalidad previstas, no presenta ningún riesgo o presenta un riesgo que no es superior al riesgo máximo aceptable relacionado con el uso del producto que sea compatible con un alto nivel de protección de la seguridad y la salud de las personas.

## CAPÍTULO II

### REQUISITOS RELATIVOS AL DISEÑO Y LA FABRICACIÓN

10. Propiedades químicas, físicas y biológicas
- 10.1. Los productos se diseñarán y fabricarán de modo que se garantice que las características y los requisitos de funcionamiento establecidos en el capítulo I se cumplen. Se prestará una atención particular:
  - a) a la elección de los materiales y sustancias utilizados, especialmente en lo que respecta a la toxicidad y, si procede, la inflamabilidad;
  - b) a la compatibilidad entre los materiales y sustancias utilizados y los tejidos biológicos, células y líquidos corporales, teniendo en cuenta la finalidad prevista del producto y, en su caso, la absorción, la distribución, el metabolismo y la excreción;
  - c) a la compatibilidad entre las distintas partes de un producto que se componga de más de una parte implantable;
  - d) a las repercusiones de los procesos en las propiedades del material;
  - e) si procede, a los resultados de las investigaciones biofísicas o de modelización cuya validez se haya demostrado previamente;
  - f) a las propiedades mecánicas de los materiales utilizados, en su caso recogiendo factores como solidez, ductilidad, resistencia a la fractura, resistencia al desgaste y resistencia a la fatiga;
  - g) a las propiedades de la superficie, y
  - h) a la confirmación de que el producto reúne todas las especificaciones químicas y/o físicas definidas.
- 10.2. Los productos se diseñarán, fabricarán y acondicionarán de modo que se minimice el riesgo que plantean los contaminantes y residuos para los pacientes, teniendo en cuenta la finalidad prevista del producto, y para las personas que intervienen en su transporte, almacenamiento y uso. Deberá prestarse especial atención a los tejidos expuestos a esos contaminantes y residuos y a la duración y frecuencia de la exposición.
- 10.3. Los productos se diseñarán y fabricarán de modo que puedan utilizarse con seguridad con los materiales y sustancias, gases incluidos, con los que vayan a entrar en contacto durante su uso previsto; en caso de que se destinen a la administración de medicamentos, los productos se diseñarán y fabricarán de modo que sean compatibles con los medicamentos de que se trate de conformidad con las disposiciones y restricciones que regulan esos medicamentos, y que el funcionamiento de los medicamentos y de los productos se mantenga conforme a sus respectivas indicaciones y uso previsto.

#### 10.4. Sustancias

##### 10.4.1. Diseño y fabricación de los productos

Los productos se diseñarán y fabricarán de modo que se reduzcan, en la medida de lo posible, los riesgos derivados de sustancias o partículas, entre estos residuos de desgaste, productos de degradación y residuos de transformación, que puedan desprenderse del producto.

Los productos o partes de los mismos o materiales utilizados en ellos que:

- sean invasivos y entren en contacto directo con el cuerpo humano,
- administren o readministren medicamentos, líquidos corporales u otras sustancias, incluidos gases, al organismo o del organismo, o
- transporten o almacenen tales medicamentos, líquidos corporales o sustancias, incluidos gases, para ser administrados o readministrados al cuerpo humano,

únicamente contendrán las siguientes sustancias en una concentración que sea superior al 0,1 % en peso/peso (p/p) cuando esté justificado de conformidad con lo dispuesto en la sección 10.4.2.:

- a) sustancias que sean carcinógenas, mutágenas o tóxicas para la reproducción («CMR») de las categorías 1A o 1B, de conformidad con el anexo VI, parte 3, del Reglamento (CE) n.º 1272/2008 del Parlamento Europeo y del Consejo <sup>(1)</sup>, o
- b) alteradores endocrinos sobre los que haya pruebas científicas de probables efectos graves para la salud humana y que se hayan identificado bien con arreglo al procedimiento establecido en el artículo 59 del Reglamento (CE) n.º 1907/2006 del Parlamento Europeo y del Consejo <sup>(2)</sup>, bien en un acto delegado que haya sido adoptado por la Comisión de conformidad con el artículo 5, apartado 3, párrafo primero, del Reglamento (UE) n.º 528/2012 del Parlamento Europeo y del Consejo <sup>(3)</sup> con arreglo a los criterios que son pertinentes para la salud humana entre los criterios establecidos en el mismo.

##### 10.4.2. Justificación de la presencia de CMR y/o alteradores endocrinos

La justificación de la presencia de dichas sustancias se basará en lo siguiente:

- a) un análisis y estimación de la exposición potencial del paciente o usuario a la sustancia;
- b) un análisis de las posibles sustancias, materiales o diseños alternativos, con inclusión, si estuvieran disponibles, de información sobre investigaciones independientes, estudios revisados por expertos, dictámenes científicos de los comités científicos pertinentes y un análisis de la disponibilidad de tales alternativas;
- c) una argumentación de por qué las posibles sustancias y/o materiales de sustitución, si estuvieran disponibles, o cambios en el diseño, en caso de ser factibles, resultan inadecuados en relación con el mantenimiento de la funcionalidad, el funcionamiento y la relación beneficio/riesgo del producto; asimismo, se tendrá en cuenta si el uso previsto de dichos productos incluye el tratamiento de niños o mujeres embarazadas o en periodo de lactancia, o el tratamiento de otros grupos de pacientes considerados particularmente vulnerables a estas sustancias y/o materiales, y
- d) cuando sea aplicable y se hallen disponibles, las directrices más recientes del comité científico pertinente, de conformidad con las secciones 10.4.3 y 10.4.4.

##### 10.4.3. Directrices sobre los ftalatos

A efectos de la sección 10.4, la Comisión dará un mandato, tan pronto como sea posible y a más tardar el 26 de mayo de 2018, al comité científico pertinente para la elaboración de unas directrices que deberán estar listas antes del 26 de mayo de 2020. El mandato del comité abarcará, como mínimo, una evaluación de la relación beneficio/riesgo de la presencia de ftalatos pertenecientes a uno de los grupos de sustancias a que se refieren las letras a) y b) de la sección 10.4.1. La evaluación de la relación beneficio/riesgo tendrá en cuenta la finalidad prevista y el contexto del uso del producto, así como cualesquiera sustancias alternativas disponibles y materiales, diseños o tratamientos médicos alternativos. Las directrices se actualizarán cuando se considere necesario sobre la base de los datos científicos más recientes, y como mínimo cada cinco años.

<sup>(1)</sup> Reglamento (CE) n.º 1272/2008 del Parlamento Europeo y del Consejo, de 16 de diciembre de 2008, sobre clasificación, etiquetado y envasado de sustancias y mezclas, y por el que se modifican y derogan las Directivas 67/548/CEE y 1999/45/CE y se modifica el Reglamento (CE) n.º 1907/2006 (DO L 353 de 31.12.2008, p. 1).

<sup>(2)</sup> Reglamento (CE) n.º 1907/2006 del Parlamento Europeo y del Consejo, de 18 de diciembre de 2006, relativo al registro, la evaluación, la autorización y la restricción de las sustancias y mezclas químicas (REACH) (DO L 396 de 30.12.2006, p. 1).

<sup>(3)</sup> Reglamento (UE) n.º 528/2012 del Parlamento Europeo y del Consejo, de 22 de mayo de 2012, relativo a la comercialización y el uso de los biocidas (DO L 167 de 27.6.2012, p. 1).



#### 10.4.4. Directrices sobre otras CMR y alteradores endocrinos

Posteriormente, la Comisión encargará al comité científico pertinente que también elabore las directrices a que se refiere la sección 10.4.3. para otras sustancias contempladas en las letras a) y b) de la sección 10.4.1., cuando proceda.

#### 10.4.5. Etiquetado

Cuando los productos o partes de los mismos o los materiales utilizados en ellos a que se refiere la sección 10.4.1 contengan sustancias mencionadas en las letras a) o b) de dicha sección en una concentración superior al 0,1 % en peso/peso (p/p), la presencia de dichas sustancias irá etiquetada en el propio producto y/o en el embalaje unitario o, en su caso, en el embalaje de venta, con la lista de dichas sustancias. Cuando el uso previsto de estos productos incluya el tratamiento de niños o mujeres embarazadas o en periodo de lactancia, o el tratamiento de otros grupos de pacientes considerados particularmente vulnerables a estas sustancias y/o materiales, en las instrucciones de uso se incluirá información sobre los riesgos residuales para estos grupos de pacientes y, si procede, sobre las medidas de precaución apropiadas.

10.5. Los productos se diseñarán y fabricarán de modo que se reduzcan en la medida de lo posible los riesgos derivados de la penetración no intencionada de sustancias en el producto, teniendo en cuenta el producto y el tipo de entorno en que vaya a ser utilizado.

10.6. Los productos se diseñarán y fabricarán de modo que se reduzcan en la medida de lo posible los riesgos derivados de las dimensiones y propiedades de las partículas que se liberen o puedan ser liberadas en el organismo del paciente o usuario, salvo que solamente entren en contacto con piel intacta. Se prestará especial atención a los nanomateriales.

#### 11. Infección y contaminación microbiana

11.1. Los productos y sus procesos de fabricación serán diseñados de modo que se elimine o se reduzca en la medida de lo posible el riesgo de infección para pacientes, usuarios y, cuando proceda, otras personas. El diseño:

- a) reducirá en la medida en que sea posible y apropiado los riesgos de cortes o incisiones fortuitos, como las heridas causadas por objetos punzantes;
- b) permitirá una manipulación fácil y segura;
- c) reducirá en la medida de lo posible cualquier contaminación microbiana procedente del producto o exposición a la misma durante su uso, e
- d) impedirá la contaminación microbiana del producto o su contenido, como muestras o líquidos.

11.2. Cuando sea necesario, los productos se diseñarán para facilitar su limpieza, desinfección y/o reesterilización seguras.

11.3. Los productos para los que se indique que tienen un estado microbiano específico se diseñarán, fabricarán y acondicionarán de modo que se garantice que se mantienen en ese estado al introducirse en el mercado, y que permanezcan así en las condiciones de transporte y almacenamiento especificadas por el fabricante.

11.4. Los productos suministrados en estado estéril se diseñarán, fabricarán y acondicionarán de conformidad con los procedimientos apropiados, para garantizar que sean estériles al introducirse en el mercado y, a menos que el envase destinado a su esterilidad se deteriore, sigan siendo estériles en las condiciones de almacenamiento y transporte especificadas por el fabricante, hasta que el envase sea abierto en el lugar de su utilización. Estas medidas deberán garantizar que la integridad del envase sea claramente evidente para el usuario final.

11.5. Los productos etiquetados como estériles se elaborarán, fabricarán, envasarán y esterilizarán mediante la utilización de métodos validados apropiados.

11.6. Los productos que deban ser esterilizados se fabricarán y envasarán en condiciones e instalaciones adecuadas y controladas.

11.7. Los sistemas de embalaje destinados a productos que no sean estériles deberán mantener la integridad y limpieza del producto y, cuando los productos deban esterilizarse antes de su uso, reducir al mínimo el riesgo de contaminación microbiana; el sistema de embalaje será adecuado, en función del método de esterilización indicado por el fabricante.

- 11.8. El etiquetado de los productos distinguirá los productos idénticos o similares introducidos en el mercado tanto en condiciones estériles como no estériles, además del símbolo utilizado para indicar que se trata de un producto estéril.
12. Productos que contengan una sustancia considerada como un medicamento y productos que estén compuestos por sustancias o por una combinación de sustancias que sean absorbidas por el cuerpo humano o se dispersen localmente en él
- 12.1. En el caso de los productos a los que se refiere el artículo 1, apartado 8, párrafo primero, la calidad, seguridad y utilidad de la sustancia que, utilizada por separado, se consideraría un medicamento con arreglo al artículo 1, punto 2, de la Directiva 2001/83/CE, se verificarán por analogía con los métodos establecidos en el anexo I de la Directiva 2001/83/CE, tal como exige el procedimiento aplicable de evaluación de la conformidad del presente Reglamento.
- 12.2. Los productos destinados a ser introducidos en el cuerpo humano que estén compuestos de sustancias o de combinaciones de sustancias que sean absorbidas por el cuerpo humano o se dispersen localmente en él deberán cumplir, en su caso y limitándose a los aspectos no regulados por el presente Reglamento, los requisitos correspondientes que contempla el anexo I de la Directiva 2001/83/CE para la evaluación de la absorción, distribución, metabolismo, excreción, tolerancia local, toxicidad, interacción con otros productos, medicamentos u otras sustancias, así como la posibilidad de reacciones adversas, tal como exige el procedimiento aplicable de evaluación de conformidad del presente Reglamento.
13. Productos que lleven incorporados materiales de origen biológico
- 13.1. Respecto de los productos fabricados utilizando derivados de células o tejidos de origen humano que sean inviables o hayan sido transformados en inviables, regulados por el presente Reglamento conforme al artículo 1, apartado 6, letra g), se aplicará lo siguiente:
- la donación, la obtención y la evaluación de células, tejidos y derivados se llevarán a cabo con arreglo a la Directiva 2004/23/CE;
  - la preparación, conservación y cualquier otra manipulación de dichos tejidos y células o de sus derivados se llevará a cabo de modo que se ofrezca seguridad para los pacientes, los usuarios y, en su caso, otras personas. En concreto, para ofrecer garantías de que están libres de virus y otros agentes transmisibles se utilizarán métodos adecuados de abastecimiento y se aplicarán métodos validados de eliminación o inactivación durante el proceso de fabricación;
  - el sistema de trazabilidad para esos productos será complementario y compatible con los requisitos de trazabilidad y protección de datos establecidos en la Directiva 2004/23/CE y en la Directiva 2002/98/CE.
- 13.2. Con respecto a los productos fabricados utilizando células o tejidos, o sus derivados, de origen animal que sean inviables o hayan sido transformados en inviables, se aplicará lo siguiente:
- cuando sea factible para la especie animal, las células y tejidos procederán de animales que hayan sido sometidos a controles veterinarios adecuados para el uso previsto de los tejidos. Los fabricantes conservarán la información sobre el origen geográfico de los animales;
  - el abastecimiento, la preparación, conservación, evaluación y manipulación de los tejidos, células y sustancias de origen animal se llevará a cabo de modo que se ofrezca seguridad para los pacientes, los usuarios y, en su caso, otras personas. En concreto, para ofrecer garantías de que están libres de virus y otros agentes transmisibles se utilizarán métodos validados de eliminación o inactivación vírica durante el proceso de fabricación, salvo cuando la utilización de esos métodos suponga una degradación inaceptable que comprometa los beneficios clínicos del producto;
  - en el caso de los productos fabricados utilizando células o tejidos de origen animal a los que se refiere el Reglamento (UE) n.º 722/2012, se aplicarán los requisitos particulares establecidos en dicho Reglamento.
- 13.3. Con respecto a los productos fabricados utilizando sustancias biológicas no viables distintas de las contempladas en las secciones 13.1 y 13.2 el procesamiento, la conservación, la evaluación y la manipulación de dichas sustancias se llevará a cabo de modo que se ofrezcan las máximas garantías de seguridad para los pacientes, los usuarios y, en su caso, otras personas, incluso en la cadena de eliminación de residuos. En concreto, para ofrecer garantías de que están libres de virus y otros agentes transmisibles se utilizarán métodos adecuados de abastecimiento y se aplicarán métodos validados de eliminación o inactivación durante el proceso de fabricación.

14. Fabricación de productos e interacción con su entorno
- 14.1. Cuando un producto se destine a ser utilizado en combinación con otros productos o equipos, toda la combinación, incluido el sistema de conexión, deberá ser segura y no alterar el rendimiento previsto. Toda restricción de uso aplicable a tales combinaciones irá indicada en la etiqueta o en las instrucciones de uso. Las conexiones que deba manipular el usuario, como transferencia de líquidos o gases, acoplamiento eléctrico o mecánico, se diseñarán y fabricarán de modo que se reduzca al mínimo cualquier posible riesgo, como una conexión incorrecta.
- 14.2. Los productos se diseñarán y fabricarán de modo que se eliminen o se reduzcan en la medida de lo posible:
- a) el riesgo de lesiones, vinculado a sus características físicas, incluidas la relación volumen/presión, las características dimensionales y, en su caso, ergonómicas;
  - b) los riesgos vinculados a influencias externas o condiciones medioambientales razonablemente previsibles, como los campos magnéticos, efectos eléctricos y electromagnéticos externos, descargas electrostáticas, radiaciones asociadas a procedimientos diagnósticos o terapéuticos, presión, humedad, temperatura, variaciones de la presión y aceleración o interferencias de las señales de radio;
  - c) los riesgos asociados al uso del producto al entrar en contacto con materiales, líquidos y sustancias, incluidos los gases, a las que pueda estar expuesto en condiciones normales de uso;
  - d) los riesgos asociados a la posible interacción negativa entre los programas informáticos y el entorno informático en el que funciona e interactúa;
  - e) los riesgos de la penetración accidental de sustancias en el producto;
  - f) los riesgos de interferencia recíproca con otros productos utilizados normalmente en las investigaciones o para el tratamiento facilitado;
  - g) los riesgos que se derivan, en caso de imposibilidad de mantenimiento o calibración (por ejemplo, en el caso de los implantes), del envejecimiento de los materiales utilizados o de la pérdida de precisión de un mecanismo de medida o de control.
- 14.3. Los productos se diseñarán y fabricarán de modo que se reduzcan al mínimo los riesgos de incendio o de explosión durante su uso normal y en condiciones de primer defecto. Se prestará especial atención a los productos cuyo uso previsto incluya la exposición a sustancias inflamables o explosivas o que puedan dar lugar a combustión, o el uso conjunto con dichas sustancias.
- 14.4. Los productos se diseñarán y fabricarán de modo que el ajuste, la calibración y el mantenimiento puedan hacerse de forma segura y eficaz.
- 14.5. Los productos destinados a funcionar junto con otros productos o artículos se diseñarán y fabricarán de modo que la interoperabilidad y la compatibilidad sean fiables y seguras.
- 14.6. Todas las escalas de medida, control o visualización se diseñarán y fabricarán conforme a principios ergonómicos, teniendo en cuenta la finalidad y los usuarios previstos y las condiciones medioambientales en las que está previsto utilizar los productos.
- 14.7. Los productos se diseñarán y fabricarán de modo que se facilite su eliminación segura y la eliminación segura de cualquier sustancia residual afín por el usuario, el paciente u otra persona. Para ello, los fabricantes indicarán y probarán procedimientos y medidas mediante los cuales, una vez utilizados, sus productos puedan eliminarse con seguridad. Dichos procedimientos se describirán en las instrucciones de utilización.
15. Productos con función de diagnóstico o de medición
- 15.1. Los productos con función de diagnóstico y los productos con función de medición se diseñarán y fabricarán de modo que proporcionen exactitud, precisión y constancia suficientes para la finalidad prevista, sobre la base de métodos científicos y técnicos adecuados. Los límites de exactitud serán indicados por el fabricante.
- 15.2. Las mediciones efectuadas por los productos con función de medición se expresarán en unidades legales con arreglo a lo dispuesto en la Directiva 80/181/CEE del Consejo <sup>(1)</sup>.

(<sup>1</sup>) Directiva 80/181/CEE del Consejo, de 20 de diciembre de 1979, relativa a la aproximación de las legislaciones de los Estados miembros sobre las unidades de medida y por la que se deroga la Directiva 71/354/CEE (DO L 39 de 15.2.1980, p. 40).

16. Protección contra las radiaciones
- 16.1. Generalidades
- a) Los productos se diseñarán, fabricarán y embalarán de modo que la exposición de los pacientes, los usuarios y otras personas a la radiación se reduzca en toda la medida de lo posible, y de forma que sea compatible con la finalidad prevista, sin que por ello se restrinja la aplicación de los niveles adecuados especificados para fines terapéuticos y de diagnóstico.
- b) Las instrucciones de uso de los productos que emitan radiaciones peligrosas o potencialmente peligrosas contendrán información detallada sobre la naturaleza de la radiación emitida, los medios de protección del paciente y del usuario y las formas de evitar usos indebidos y de reducir los riesgos derivados de la instalación en la medida que sea posible y apropiado. También se especificará la información sobre las pruebas de aceptación y rendimiento, los criterios de aceptación y el procedimiento aplicable a las operaciones de mantenimiento.
- 16.2. Radiaciones intencionadas
- a) Cuando los productos se diseñen para emitir niveles peligrosos o potencialmente peligrosos de radiaciones ionizantes y/o no ionizantes, necesarios para un fin médico específico cuyo beneficio se considere superior a los riesgos inherentes a las emisiones, estas tendrán que ser controlables por el usuario. Tales productos se diseñarán y fabricarán de modo que se asegure la reproducibilidad de parámetros variables pertinentes dentro de una tolerancia aceptable.
- b) Cuando los productos estén destinados a emitir radiaciones ionizantes y/o no ionizantes peligrosas, o potencialmente peligrosas, irán equipados, en la medida de lo posible, de advertencias visuales o sonoras de tales emisiones.
- 16.3. Los productos deberán diseñarse y fabricarse de forma que se reduzca al mínimo posible la exposición de pacientes, usuarios y otras personas a emisiones de radiaciones no intencionadas, parásitas o dispersas. Cuando sea posible y adecuado, se elegirán métodos que reduzcan la exposición de los pacientes, los usuarios y otras personas que puedan verse afectadas.
- 16.4. Radiaciones ionizantes
- a) Los productos que emitan radiaciones ionizantes se diseñarán y fabricarán teniendo en cuenta los requisitos de la Directiva 2013/59/Euratom por la que se establecen normas de seguridad básicas para la protección contra los peligros derivados de la exposición a radiaciones ionizantes.
- b) Los productos que emitan radiaciones ionizantes se diseñarán y fabricarán de forma que se garantice que, cuando sea posible, teniendo en cuenta el uso previsto, se pueda regular y controlar la cantidad, la geometría y la calidad de las radiaciones emitidas y, si es posible, observarlas durante el tratamiento.
- c) Los productos que emitan radiaciones ionizantes destinados al radiodiagnóstico se diseñarán y fabricarán de modo que logren una calidad de imagen o de resultado que sea adecuada para la finalidad médica prevista, al tiempo que se minimiza la exposición del paciente y del usuario a las radiaciones.
- d) Los productos que emitan radiaciones ionizantes y estén destinados a la radioterapia se diseñarán y fabricarán de modo que permitan una vigilancia y un control fiables de la dosis administrada, del tipo de haz, de la energía de haz y, en su caso, de la calidad de la radiación.
17. Sistemas electrónicos programables — productos que lleven incorporados sistemas electrónicos programables y programas informáticos que constituyan productos por sí mismos
- 17.1. Los productos que lleven incorporados sistemas electrónicos programables, incluidos los programas informáticos, o los programas informáticos que constituyan productos por sí mismos, se diseñarán de modo que se garantice la repetibilidad, la fiabilidad y el funcionamiento en consonancia con el uso previsto. En caso de condiciones de primer defecto, se adoptarán las medidas apropiadas para eliminar o reducir en la medida de lo posible los riesgos o el deterioro del funcionamiento consiguientes.
- 17.2. Para los productos que lleven incorporados programas informáticos, o para los programas informáticos que constituyan productos por sí mismos, se desarrollarán y fabricarán dichos programas basándose en el estado actual de la técnica, teniendo en cuenta los principios de ciclo de vida del desarrollo, gestión de los riesgos, incluida la seguridad de la información, validación y verificación.

- 17.3. Los programas informáticos a que se refiere la presente sección que estén destinados a ser utilizados en combinación con plataformas informáticas móviles se diseñarán y fabricarán teniendo en cuenta las características específicas de las plataformas móviles (por ejemplo, tamaño e índice de contraste de la pantalla) y los factores externos relacionados con su uso (niveles variables de luz o de ruido).
- 17.4. Las instrucciones de uso de los productos que llevan incorporados sistemas electrónicos programables, incluidos los programas informáticos, o de programas informáticos que constituyan productos por sí mismos incluirán los requisitos mínimos relativos al soporte físico, características de las redes informáticas y medidas de seguridad informática, incluida la protección contra el acceso no autorizado, necesarios para ejecutar el programa informático de la forma prevista.
18. Productos sanitarios activos y productos conectados a ellos
- 18.1. En caso de condiciones de primer defecto que afecten a productos activos no implantables, se adoptarán las medidas apropiadas para eliminar o reducir en la medida de lo posible los riesgos consiguientes.
- 18.2. Los productos para los que la seguridad de los pacientes dependa de una fuente de energía interna estarán provistos de un medio para determinar el estado de la fuente de energía y de una advertencia o indicación adecuada en caso de que la capacidad de la fuente de energía llegue a un nivel crítico. Cuando sea necesario, se emitirá dicha advertencia o indicación antes de que la fuente de energía llegue a un nivel crítico.
- 18.3. Los productos para los que la seguridad de los pacientes dependa de una fuente de energía externa incluirán un sistema de alarma que señale cualquier fallo de la fuente de energía.
- 18.4. Los productos destinados a vigilar uno o varios parámetros clínicos de un paciente estarán provistos de sistemas de alarma adecuados que permitan alertar al usuario de las situaciones que pudieran provocar la muerte o un deterioro grave del estado de salud del paciente.
- 18.5. Los productos se diseñarán y fabricarán de modo que se reduzcan, en la medida de lo posible, los riesgos de creación de interferencias electromagnéticas que puedan afectar al funcionamiento del producto en cuestión o de otros productos o equipos en el entorno previsto.
- 18.6. Los productos se diseñarán y fabricarán de modo que presenten un nivel de inmunidad intrínseca frente a interferencias electromagnéticas tal que sea adecuado para poder funcionar de acuerdo a lo previsto.
- 18.7. Los productos se diseñarán y fabricarán de modo que se evite, en la medida de lo posible, el riesgo de descargas eléctricas accidentales para el paciente, el usuario u otras personas, tanto durante el uso normal como en condiciones de primer defecto, siempre que los productos estén instalados y sean mantenidos conforme a las indicaciones del fabricante.
- 18.8. Los productos se diseñarán y fabricarán de tal modo que sean resistentes, en la medida de lo posible, a un acceso no autorizado que pueda dificultar el funcionamiento previsto del producto.
19. Requisitos particulares para productos implantables activos
- 19.1. Los productos implantables activos se diseñarán y fabricarán de forma que se eliminen o se minimicen en la medida de lo posible:
- los riesgos vinculados a la utilización de fuentes de energía, prestando, en el caso de la electricidad, especial atención al aislamiento, las corrientes de fuga y el sobrecalentamiento de los productos,
  - los riesgos vinculados al tratamiento médico, particularmente los derivados de la utilización de desfibriladores o de equipos quirúrgicos de alta frecuencia,
  - los riesgos que pueden producirse cuando resulten imposibles el mantenimiento y la calibración, incluidos:
    - el aumento excesivo de las corrientes de fuga,
    - el envejecimiento de los materiales utilizados,
    - el calor excesivo generado por el producto,
    - la disminución de la exactitud de cualquier mecanismo de medición o de control.
- 19.2. Los productos implantables activos se diseñarán y fabricarán de forma que se garantice:
- en su caso, la compatibilidad de los productos con las sustancias que estén destinados a administrar,
  - la fiabilidad de la fuente de energía.

- 19.3. Los productos implantables activos y, si procede, sus componentes se identificarán de forma que sea posible adoptar cualquier medida que resulte necesaria tras el descubrimiento de riesgos potenciales derivados de los productos o sus componentes.
- 19.4. Los productos implantables activos llevarán un código que permita la identificación inequívoca del producto (en particular, el tipo de producto y su año de fabricación) y del fabricante; la lectura de dicho código será posible, en caso necesario, sin necesidad de recurrir a una intervención quirúrgica.
20. Protección contra riesgos mecánicos y térmicos
- 20.1. Los productos se diseñarán y fabricarán de modo que se proteja al paciente y a los usuarios frente a los riesgos mecánicos relacionados, por ejemplo, con la resistencia al movimiento, la inestabilidad y las piezas móviles.
- 20.2. Los productos se diseñarán y fabricarán de modo que se reduzcan al nivel más bajo posible los riesgos derivados de las vibraciones generadas por los productos, teniendo en cuenta el progreso técnico y los medios disponibles para limitar las vibraciones, en particular en su origen, a menos que las vibraciones formen parte del funcionamiento especificado.
- 20.3. Los productos se diseñarán y fabricarán de modo que se reduzcan lo máximo posible los riesgos derivados de la emisión de ruido, teniendo en cuenta el progreso técnico y los medios disponibles para reducir el ruido, especialmente en su origen, a no ser que las emisiones sonoras formen parte del funcionamiento especificado.
- 20.4. Los terminales y los dispositivos de conexión a fuentes de energía eléctrica, gaseosa, hidráulica o neumática que tengan que ser manipulados por el usuario u otra persona se diseñarán y fabricarán de modo que se reduzca al mínimo cualquier posible riesgo.
- 20.5. Los errores que puedan producirse en el montaje o la reposición de determinadas piezas que puedan entrañar riesgos deberán impedirse en el diseño y la construcción de dichas piezas o, en su defecto, mediante indicaciones que figuren en las propias piezas o en sus cubiertas.
- La misma información se facilitará en las piezas móviles o en sus cubiertas cuando sea preciso conocer la dirección del movimiento para evitar un riesgo.
- 20.6. Las partes accesibles de los productos (excluidas las partes o zonas destinadas a proporcionar calor o a alcanzar determinadas temperaturas) y su entorno no alcanzarán temperaturas que puedan representar un peligro en condiciones normales de uso.
21. Protección contra los riesgos que puedan entrañar para el paciente o usuario los productos que suministran energía o sustancias
- 21.1. Los productos destinados a proporcionar energía o sustancias al paciente se diseñarán y fabricarán de modo que la cantidad que va a ser suministrada pueda regularse y mantenerse con suficiente precisión para garantizar la seguridad del paciente y del usuario.
- 21.2. Los productos estarán provistos de medios que permitan impedir o señalar cualquier inadecuación de la cantidad de energía suministrada o de las sustancias suministradas que pudiera plantear un peligro. Estarán dotados de medios adecuados para impedir, en la medida de lo posible, la liberación accidental de niveles peligrosos de energía o sustancias procedentes de una fuente de energía o de sustancias.
- 21.3. La función de los mandos e indicadores estará claramente indicada en los productos. En caso de que un producto vaya acompañado de instrucciones necesarias para su utilización o indique parámetros de mando o regulación mediante un sistema visual, dicha información será comprensible para el usuario y, si procede, para el paciente.
22. Protección contra los riesgos que plantean los productos sanitarios destinados por el fabricante a ser utilizados por profanos.
- 22.1. Los productos destinados a ser utilizados por profanos se diseñarán y fabricarán de modo que funcionen adecuadamente para la finalidad prevista, teniendo en cuenta las competencias y los medios de que disponen estas personas y la influencia que pueden tener las variaciones razonablemente previsibles de su técnica y su entorno. La información y las instrucciones proporcionadas por el fabricante serán de fácil comprensión y aplicación por los profanos.

- 22.2. Los productos destinados a ser utilizados por profanos se diseñarán y fabricarán de modo que:
- se garantice que el producto pueda ser utilizado de forma segura y fiable por el usuario previsto en todas las fases del procedimiento, en caso necesario previa formación y/o información,
  - se reduzcan en la medida en que sea posible y apropiado los riesgos de cortes o incisiones fortuitos, como las heridas causadas por objetos punzantes, y
  - se reduzca todo lo posible el riesgo de error por parte del usuario previsto en la manipulación del producto y, si procede, en la interpretación de los resultados.
- 22.3. Los productos destinados a ser utilizados por profanos incluirán, cuando proceda, un procedimiento mediante el cual el usuario profano:
- pueda verificar que, en el momento de su utilización, el producto funcionará de acuerdo con lo previsto por el fabricante, y
  - en su caso, reciba una advertencia de que el producto no ha dado un resultado válido.

### CAPÍTULO III

#### **REQUISITOS RELATIVOS A LA INFORMACIÓN PROPORCIONADA CON EL PRODUCTO**

#### 23. Etiqueta e instrucciones de uso

##### 23.1. Requisitos generales en relación con la información facilitada por el fabricante

Todos los productos irán acompañados de la información necesaria para identificar al producto y a su fabricante, y de información pertinente sobre la seguridad y el funcionamiento para el usuario o cualquier a otra persona, según proceda. Esta información podrá figurar en el propio producto, en el embalaje o en las instrucciones de uso y, si el fabricante tiene un sitio web, estará disponible en el sitio web y se mantendrá actualizada, teniendo en cuenta lo siguiente:

- a) El medio, el formato, el contenido, la legibilidad y la ubicación de la etiqueta y las instrucciones de uso deberán ser apropiados para el producto concreto, su finalidad prevista y los conocimientos técnicos, la experiencia y la educación o la formación de los usuarios previstos. En particular, las instrucciones de uso estarán redactadas en términos fácilmente comprensibles para el usuario previsto y, en su caso, se completarán con dibujos y diagramas.
- b) La información que debe figurar en la etiqueta se proporcionará en el propio producto. Si esto no es factible o apropiado, parte o la totalidad de la información podrá figurar en cada embalaje unitario, o en el embalaje de varios productos.
- c) Las etiquetas se facilitarán en un formato legible para las personas y podrán completarse con información de lectura óptica, como la identificación por radiofrecuencia (RFID) o los códigos de barras.
- d) Junto con los productos se facilitarán instrucciones de uso. No obstante lo anterior, los productos de la clase I y de la clase IIa no requerirán instrucciones de uso en caso de que dichos productos puedan ser utilizados de forma segura sin ningún tipo de instrucciones y a menos que no se disponga otra cosa en otra parte de esta sección.
- e) Cuando se suministren a un solo usuario o en un solo lugar varios productos, podrá proporcionarse un ejemplar único de las instrucciones de uso, con el acuerdo del comprador que, en cualquier caso, podrá solicitar que se le faciliten más ejemplares de forma gratuita.
- f) Las instrucciones de uso podrán proporcionarse al usuario en un formato no impreso (por ejemplo, en formato electrónico), en la medida establecida en el Reglamento (UE) n.º 207/2012 o en cualquier otra norma de aplicación posterior adoptada en virtud del presente Reglamento.
- g) En la información facilitada por el fabricante se incluirán los riesgos residuales que sea necesario comunicar al usuario u otras personas como limitaciones, contraindicaciones, precauciones o advertencias.
- h) Cuando proceda, la información facilitada por el fabricante se expresará en forma de símbolos internacionalmente reconocidos. Los símbolos o colores de identificación que se utilicen se ajustarán a normas armonizadas o a las CS. En los ámbitos para los que no existan normas armonizadas ni CS, los símbolos y colores se describirán en la documentación que acompañe al producto.

### 23.2. Información que figurará en la etiqueta

La etiqueta incluirá todos los datos siguientes:

- a) la denominación o el nombre comercial del producto;
- b) la información estrictamente necesaria para que el usuario identifique el producto, el contenido del embalaje, y, si no es evidente para el usuario, la finalidad prevista del producto;
- c) el nombre, el nombre comercial registrado o la marca registrada del fabricante y su domicilio social;
- d) si el domicilio social del fabricante se encuentra fuera de la Unión, el nombre del representante autorizado y la dirección del domicilio social del representante autorizado;
- e) en su caso, una indicación de que el producto contiene o lleva incorporado:
  - una sustancia medicinal, incluidos los derivados de sangre o plasma humanos, o
  - células o tejidos, o sus derivados, de origen humano, o
  - células o tejidos de origen animal, o sus derivados, contemplados en el Reglamento (UE) n.º 722/2012;
- f) cuando proceda, un etiquetado con arreglo a la sección 10.4.5;
- g) el número de lote o el número de serie del producto, precedidos de las palabras «NÚMERO DE LOTE» o «NÚMERO DE SERIE» o un símbolo equivalente, según el caso;
- h) el soporte de la identificación única a la que se refiere el artículo 27, apartado 4, y el anexo VII, parte C;
- i) una indicación inequívoca de la fecha límite para la utilización o implantación del producto con seguridad, expresada al menos en términos de año y mes, cuando proceda;
- j) cuando no figure indicación de la fecha hasta la cual puede utilizarse el producto de manera segura, la fecha de fabricación. Esta fecha de fabricación se podrá incluir como parte del número de lote o número de serie, siempre que la fecha sea claramente identificable;
- k) una indicación de cualquier condición específica de almacenamiento o manipulación que sea aplicable;
- l) si el producto se suministra estéril, una indicación de su estado estéril y el método de esterilización;
- m) advertencias o precauciones que deban ponerse inmediatamente en conocimiento del usuario del producto o de cualquier otra persona. Esta información podrá reducirse al mínimo, en cuyo caso debe figurar más detalladamente en las instrucciones de uso, teniendo en cuenta los usuarios previstos;
- n) si se trata de un producto de un solo uso, la indicación de este hecho. La indicación del fabricante de que el producto es de un solo uso debe ser homogénea en toda la Unión;
- o) si se trata de un producto de un solo uso reprocesado, la indicación de este hecho, el número de ciclos de reprocesamiento ya efectuados y cualquier limitación en relación con el número de ciclos de reprocesamiento;
- p) si trata de un producto a medida, la mención «producto a medida»;
- q) una indicación de que se trata de un producto sanitario, si se trata de un producto destinado únicamente a investigaciones clínicas, la mención «exclusivamente para investigaciones clínicas»;
- r) en el caso de productos destinados a ser introducidos en el cuerpo humano por un orificio del cuerpo, o a ser aplicados en la piel que estén compuestos por sustancias o por combinaciones de sustancias que sean absorbidas por el cuerpo humano o se dispersen localmente en él, la composición cualitativa global del producto y la información cuantitativa relativa al componente o componentes esenciales responsables de lograr el efecto principal previsto;
- s) para los productos implantables activos, el número de serie y, para los demás productos implantables, el número de serie o el número de lote.

### 23.3. Información sobre el envase que mantiene la esterilidad de un producto («envase estéril»)

En el envase estéril figurarán los detalles siguientes:

- a) una indicación que permita reconocer el envase estéril como tal;
- b) una declaración de que el producto está en estado estéril;



- c) el método de esterilización;
- d) el nombre y la dirección del fabricante,
- e) una descripción del producto;
- f) si se trata de un producto destinado a investigaciones clínicas, la indicación «exclusivamente para investigaciones clínicas»;
- g) si se trata de un producto a medida, la mención «producto a medida»;
- h) el mes y el año de fabricación;
- i) una indicación inequívoca de la fecha límite para la utilización o implantación del producto con seguridad, expresada al menos en términos de año y mes, y
- j) la instrucción de comprobar en las instrucciones de uso qué debe hacerse cuando el envase estéril esté dañado o se haya abierto involuntariamente antes de su uso.

#### 23.4. Información de las instrucciones de uso

Las instrucciones de uso incluirán todos los siguientes datos:

- a) los datos a que se refieren las letras a), c), e), f), k), l), n) y r) de la sección 23.2;
- b) la finalidad prevista del producto, especificando claramente las indicaciones y contraindicaciones, el grupo o grupos de pacientes a los que está destinado el producto y los usuarios previstos, según proceda;
- c) cuando proceda, la especificación de los beneficios clínicos esperados;
- d) cuando proceda, enlaces al resumen de seguridad y funcionamiento clínico al que se refiere el artículo 32;
- e) las características de funcionamiento del producto;
- f) cuando proceda, las informaciones necesarias que permitan al profesional sanitario comprobar que el producto es adecuado y seleccionar los programas informáticos y los accesorios correspondientes;
- g) los riesgos residuales, contraindicaciones y efectos secundarios indeseables, incluida la información que debe comunicarse al paciente a este respecto;
- h) especificaciones que necesita el usuario para utilizar el producto de forma adecuada, por ejemplo, si el producto cuenta con una función de medición, el grado de exactitud que se le atribuye;
- i) datos sobre la preparación o manipulación del producto antes de que esté listo para ser utilizado o durante su uso, tales como esterilización, montaje final, calibración, etc., incluidos los niveles de desinfección necesarios para garantizar la seguridad del paciente y todos los métodos disponibles para lograr dichos niveles de desinfección;
- j) Cualquier requisito en relación con instalaciones, formación o cualificaciones especiales aplicable al usuario del producto u otras personas;
- k) datos necesarios para comprobar si el producto está correctamente instalado y listo para funcionar de manera segura y según lo previsto por el fabricante, además de, en su caso:
  - datos sobre la naturaleza y frecuencia del mantenimiento preventivo y periódico, así como de cualquier limpieza o desinfección preparatorias;
  - información sobre componentes consumibles y la manera de sustituirlos;
  - información sobre la calibración necesaria para garantizar que el producto funcione correctamente y de manera segura durante su vida útil prevista, y
  - métodos para eliminar los riesgos para las personas que participan en la instalación, calibración o asistencia técnica;
- l) si el producto se suministra estéril, instrucciones para el caso de que el envase estéril resultase dañado o se abriese accidentalmente antes del uso;

- m) si el producto se suministra no estéril con la intención de que sea esterilizado antes de su uso, las instrucciones oportunas para la esterilización;
- n) si el producto es reutilizable, información sobre los procedimientos apropiados que permitan su reutilización, incluida la limpieza, desinfección, embalaje y, en su caso, el método validado de reesterilización adecuado para el Estado o Estados miembros donde el producto se comercialice. Se facilitará información para saber en qué momento no debe utilizarse más el producto, como signos de degradación o número máximo de reutilizaciones;
- o) la advertencia, si procede, de que un producto sólo podrá ser utilizado de nuevo en caso de que haya sido acondicionado nuevamente bajo la responsabilidad del fabricante para cumplir los requisitos generales de seguridad y funcionamiento;
- p) si el producto contiene la indicación de que es de un solo uso, información sobre las características conocidas y los factores técnicos conocidos por el fabricante que puedan suponer un riesgo si el producto se utiliza de nuevo. Esta información se basará en una sección específica de la documentación de gestión de riesgos del fabricante en la que se abordarán detalladamente tales características y factores técnicos. Si, con arreglo a la sección 23.1, letra d), no se exigen instrucciones de uso, dicha información se facilitará al usuario previa solicitud;
- q) en el caso de productos destinados a su uso junto con otros productos o equipos de uso general:
- información para identificar tales productos o equipos, a fin de tener una combinación segura, y/o
  - información sobre las restricciones conocidas a las combinaciones de productos y equipos;
- r) si el producto emite radiaciones con fines médicos:
- información detallada sobre la naturaleza, el tipo y, cuando proceda, la intensidad y distribución de las radiaciones emitidas;
  - los medios para proteger al paciente, usuario u otra persona frente a radiaciones no intencionadas durante la utilización del producto;
- s) Información que permita al usuario y/o al paciente estar informado sobre las advertencias, precauciones, contraindicaciones, medidas a adoptar y limitaciones de uso del producto. Tal información permitirá al usuario informar, si procede, al paciente sobre las advertencias, precauciones, contraindicaciones, medidas que deban adoptarse y limitaciones de uso del producto. La información incluirá, en su caso:
- advertencias, precauciones o medidas que adoptar en caso de mal funcionamiento del producto o de cambios en su funcionamiento que puedan afectar a la seguridad;
  - advertencias, precauciones o medidas que adoptar frente a la exposición a influencias externas o condiciones ambientales razonablemente previsibles, como campos magnéticos, efectos eléctricos y electromagnéticos externos, descargas electrostáticas, radiaciones asociadas a procedimientos diagnósticos o terapéuticos, presión, humedad o temperatura;
  - advertencias, precauciones o medidas que adoptar en lo que respecta a los riesgos de interferencia debidos a la presencia razonablemente previsible del producto en determinadas investigaciones diagnósticas, evaluaciones o tratamientos terapéuticos u otros procedimientos, tales como interferencias electromagnéticas emitidas por el producto que afecten a otros equipos;
  - si el producto se destina a la administración de medicamentos, células o tejidos de origen humano o animal, o sus derivados, o sustancias biológicas, cualquier limitación o incompatibilidad en la elección de las sustancias que se suministren;
  - advertencias, precauciones o limitaciones relativas a la sustancia medicinal y/o al material biológico incorporados al producto sanitario como parte integrante, y
  - precauciones relacionadas con los materiales incorporados al producto que contengan o se compongan de sustancias CMR o alteradores endocrinos, o que puedan dar lugar a sensibilización o reacciones alérgicas del paciente o usuario;

- t) tratándose de productos que estén compuestos por sustancias o por combinaciones de sustancias destinados a su introducción en el cuerpo humano y que sean absorbidos por el cuerpo humano o se dispersen localmente en él, advertencias y precauciones, en su caso, en relación con el perfil general de interacción del producto y sus productos de metabolismo con otros productos, medicamentos y demás sustancias, así como contraindicaciones, efectos secundarios indeseables y riesgos relacionados con las sobredosis;
- u) tratándose de productos implantables, la información cualitativa y cuantitativa general sobre los materiales y las sustancias a las que pueden estar expuestos los pacientes;
- v) advertencias o precauciones que deben tomarse para facilitar la eliminación segura del producto, sus accesorios y los consumibles que hayan sido utilizados con él. Esta información incluirá, en su caso:
- peligro de infección o riesgos microbiológicos, tales como explantes, agujas o equipo quirúrgico contaminado con sustancias de origen humano potencialmente infecciosas, y
  - peligros físicos, tales como objetos cortantes;
- si, con arreglo a la sección 23.1, letra d), no se exigen instrucciones de uso, dicha información se facilitará al usuario previa solicitud.
- w) en relación con los productos destinados a su uso por profanos, las circunstancias en las que el usuario debe consultar a un profesional de la salud;
- x) en relación con los productos regulados por el presente Reglamento en virtud del artículo 1, apartado 2, información relativa a la ausencia de beneficio clínico y los riesgos relacionados con el uso del producto;
- y) fecha de publicación de las instrucciones de uso o, si han sido revisadas, fecha de publicación e identificador de la última revisión;
- z) un aviso destinado al usuario o al paciente de que cualquier incidente grave relacionado con el producto debe comunicarse al fabricante y a la autoridad competente del Estado miembro en el que estén establecidos el usuario y/o el paciente;
- a bis) la información que se facilitará al paciente con un producto implantado de acuerdo con el artículo 18;
- a ter) para los productos que llevan incorporados sistemas electrónicos programables, incluidos los programas informáticos, o programas informáticos que constituyan productos por sí mismos, los requisitos mínimos relativos al soporte físico, características de las redes informáticas y medidas de seguridad informática, incluida la protección contra el acceso no autorizado, necesarios para ejecutar el programa informático de la forma prevista.
-

## ANEXO II

**DOCUMENTACIÓN TÉCNICA**

La documentación técnica y, en su caso, el resumen de la misma que debe elaborar el fabricante se presentará de forma clara, organizada, fácil de buscar e inequívoca, e incluirá, en particular, los elementos enumerados en el presente anexo.

**1. DESCRIPCIÓN Y ESPECIFICACIONES DEL PRODUCTO, INCLUIDAS LAS VARIANTES Y LOS ACCESORIOS****1.1. Descripción y especificaciones del producto**

- a) denominación o nombre comercial y descripción general del producto, incluida su finalidad prevista y los usuarios previstos;
- b) el UDI-DI básico a que se refiere la parte C del anexo VI asignado por el fabricante al producto en cuestión, si la identificación del producto pasa a basarse en un sistema de identificación única, o, en otro caso, cualquier otra identificación clara del producto mediante un código, un número de catálogo u otra referencia inequívoca que permita la trazabilidad;
- c) grupo de pacientes destinatario, afecciones que se pretende diagnosticar, tratar o controlar y otras consideraciones, como los criterios de selección de los pacientes, indicaciones, contraindicaciones, advertencias;
- d) principios de funcionamiento del producto y su modo de acción demostrado científicamente, si procede;
- e) justificación de que el producto se considere un producto sanitario;
- f) la clase de riesgo del producto y la justificación de la o las reglas de clasificación aplicables de conformidad con el anexo VIII;
- g) explicación de las posibles características novedosas;
- h) una descripción de los accesorios del producto, de otros productos y de otros productos distintos de los considerados que estén destinados a utilizarse en combinación con él;
- i) una descripción o lista completa de las distintas configuraciones o variantes del producto que se tenga intención de comercializar;
- j) descripción general de los principales elementos funcionales, por ejemplo, sus piezas o componentes (incluido el programa informático si procede), su formulación, su composición, su funcionalidad y, en su caso, su composición cualitativa y cuantitativa. Si procede, se incluirán representaciones visuales rotuladas (como diagramas, fotografías y dibujos) que indiquen claramente las piezas o los componentes clave, con explicaciones suficientes para comprender los dibujos y diagramas;
- k) descripción de las materias primas incorporadas a los elementos funcionales clave y de las que estén en contacto directo con el cuerpo humano o en contacto indirecto con el mismo, por ejemplo durante la circulación extracorpórea de líquidos corporales;
- l) especificaciones técnicas, como las características, dimensiones y atributos de funcionamiento, del producto sanitario y, en su caso, sus variantes o configuraciones y accesorios, que normalmente figurarían en las especificaciones facilitadas al usuario como, por ejemplo, folletos, catálogos y publicaciones similares.

**1.2. Referencia a generaciones anteriores y similares del producto**

- a) compendio de la anterior generación o generaciones del producto producidas por el fabricante, en caso de que tales productos existan;
- b) compendio de los productos similares identificados y disponibles en el mercado de la Unión o internacional, en caso de que tales productos existan.

**2. INFORMACIÓN QUE DEBERÁ FACILITAR EL FABRICANTE**

Un conjunto completo de:

- la etiqueta o las etiquetas colocadas en el producto y en su envase, como, por ejemplo, envase de una sola unidad, envase de venta, envase para transporte en caso de condiciones de manejo específicas, en los lenguajes aceptados en los Estados miembros en que se venda el producto, e

— instrucciones de uso en las lenguas aceptadas en los Estados miembros en que esté previsto vender el producto.

### 3. INFORMACIÓN SOBRE DISEÑO Y FABRICACIÓN

- a) información que permita comprender las etapas de diseño aplicadas al producto;
- b) información y características completas, incluidos los procesos de fabricación y su validación, sus adyuvantes, el examen continuo y el ensayo final del producto. En la documentación técnica deberá incluirse la totalidad de los datos;
- c) identificación de todos los lugares, incluidos los de proveedores y subcontratistas, donde se lleven a cabo las actividades de diseño y fabricación.

### 4. REQUISITOS GENERALES DE SEGURIDAD Y FUNCIONAMIENTO

La documentación incluirá información a efectos de la demostración de la conformidad con los requisitos generales de seguridad y funcionamiento establecidos en el anexo I que sean aplicables al producto, teniendo en cuenta su finalidad prevista, e incluirá la justificación, validación y verificación de las soluciones adoptadas para cumplir con esos requisitos. La demostración de la conformidad incluirá:

- a) los requisitos generales de seguridad y funcionamiento que se aplican al producto y una explicación de por qué no se aplican a otros;
- b) el método o los métodos utilizados para demostrar el cumplimiento de cada uno de los requisitos generales de seguridad y funcionamiento aplicables;
- c) las normas armonizadas, especificaciones comunes u otras soluciones aplicadas, y
- d) la identidad exacta de los documentos controlados que demuestren la conformidad con cada norma armonizada, especificaciones comunes u otro método aplicado para demostrar el cumplimiento de los requisitos generales de seguridad y funcionamiento. La información a que se refiere la presente letra incluirá una referencia cruzada a la localización de dicha demostración en la documentación técnica completa y, en su caso, en el resumen de la documentación técnica.

### 5. ANÁLISIS DE BENEFICIOS Y RIESGOS Y GESTIÓN DE RIESGOS

La documentación incluirá información sobre lo siguiente:

- a) el análisis de beneficio/riesgo al que se refieren las secciones 1 y 8 del anexo I, y
- b) las soluciones adoptadas y los resultados de la gestión de riesgos a que se refiere la sección 3 del anexo I.

### 6. VERIFICACIÓN Y VALIDACIÓN DE LOS PRODUCTOS

La documentación incluirá los resultados y análisis críticos de todas las verificaciones y ensayos o estudios de validación realizados para demostrar la conformidad del producto con los requisitos del presente Reglamento y, en particular, el cumplimiento de los requisitos generales de seguridad y funcionamiento.

#### 6.1. Datos preclínicos y clínicos

- a) resultados de ensayos, como ensayos de ingeniería, de laboratorio, de uso simulado y de uso con animales, y evaluación de la bibliografía publicada sobre el producto, teniendo en cuenta su finalidad prevista, o sobre productos similares, en lo relativo a la seguridad preclínica del producto y su conformidad con las especificaciones;
- b) información detallada sobre el diseño del ensayo, protocolos completos de ensayo o estudio, métodos de análisis de los datos, además de resúmenes de datos y conclusiones, en particular en relación con:
  - la biocompatibilidad del producto, incluida la identificación de todos los materiales en contacto directo o indirecto con el paciente o usuario;
  - caracterización física, química y microbiológica;
  - seguridad eléctrica y compatibilidad electromagnética;

- verificación y validación del programa informático (descripción del diseño y el proceso de desarrollo del programa y pruebas de su validación tal como se usa en el producto final. Esta información contendrá normalmente un resumen de los resultados de verificaciones, validaciones y ensayos efectuados a nivel interno y en entorno de uso simulado o real antes de su aprobación final. Tendrá asimismo en cuenta las diversas configuraciones del soporte físico y, en su caso, los sistemas operativos mencionados en la información facilitada por el fabricante);
- estabilidad, incluida la vida útil, y
- funcionamiento y seguridad.

En su caso, deberá demostrarse la conformidad con lo dispuesto en la Directiva 2004/10/CE del Parlamento Europeo y del Consejo <sup>(1)</sup>.

Cuando no se hayan realizado nuevos ensayos, la documentación incluirá una justificación de esta decisión. Un ejemplo de esta justificación podría constituirlo el hecho de que se hayan efectuado ensayos de biocompatibilidad con materiales idénticos cuando dichos materiales se incorporaron a una versión anterior del producto introducida en el mercado o puesta en servicio legalmente;

- c) el informe de evaluación clínica y sus actualizaciones y el plan de evaluación clínica a que hacen referencia el artículo 61, apartado 12, y la parte A del anexo XIV;
- d) el plan de seguimiento clínico poscomercialización y el informe de evaluación de dicho seguimiento a que hace referencia la parte B del anexo XIV, o las razones por las que este seguimiento no es de aplicación.

## 6.2. Información adicional requerida en casos específicos

- a) Cuando un producto lleve incorporada como parte integrante una sustancia que, utilizada por separado, podría considerarse un medicamento, según el sentido del artículo 1, punto 2, de la Directiva 2001/83/CE, incluido un medicamento derivado de sangre humana o plasma humano, con arreglo al artículo 1, apartado 8, una declaración de este hecho. En este caso, la documentación identificará la fuente de dicha sustancia y contendrá datos de los ensayos realizados para evaluar su seguridad, calidad y utilidad, teniendo en cuenta la finalidad prevista del producto.
- b) Cuando un producto se elabore utilizando células o tejidos de origen humano o animal, o sus derivados, y esté regulado por el presente Reglamento con arreglo al artículo 1, apartado 6, letras f) y g), y cuando lleve incorporados como parte integrante tejidos o células de origen humano o sus derivados que tengan una acción accesoria respecto a la del producto, y esté regulado por el presente Reglamento con arreglo al artículo 1, apartado 10, párrafo primero, una declaración de este hecho. En tal caso, la documentación identificará todos los materiales de origen humano o animal utilizados y facilitará información detallada sobre la conformidad con las secciones 13.1 o 13.2, respectivamente, del anexo I.
- c) En el caso de productos que están concebidos para ser introducidos en el cuerpo humano por un orificio corporal, o aplicados en la piel y que estén compuestos por sustancias o combinaciones de sustancias que sean absorbidas por el cuerpo humano o se dispersen localmente en él, información detallada, incluidos el diseño del ensayo, el ensayo completo o los protocolos de estudio, los métodos para el análisis de datos, y resúmenes de datos y conclusiones del ensayo, por lo que atañe a los estudios relacionados con:
  - la absorción, la distribución, el metabolismo y la excreción,
  - las posibles interacciones de dichas sustancias, o las posibles interacciones de sus productos de metabolismo en el cuerpo humano, con otros productos, medicamentos u otras sustancias, considerando la población objetivo y sus correspondientes condiciones médicas,
  - la tolerancia local, y
  - la toxicidad, incluyendo la toxicidad a dosis única y a dosis repetidas, la genotoxicidad, la carcinogenicidad y la toxicidad para la reproducción el desarrollo, según sea aplicable en función del nivel y la naturaleza de la exposición al producto.

En ausencia de tales estudios, se facilitará una justificación.

- d) En el caso de productos que contengan sustancias CMR o alteradores endocrinos a que hace referencia la sección 10.4.1 del anexo I, la justificación contemplada en la sección 10.4.2 de dicho anexo.

<sup>(1)</sup> Directiva 2004/10/CE del Parlamento Europeo y del Consejo, de 11 de febrero de 2004, sobre la aproximación de las disposiciones legales, reglamentarias y administrativas relativas a la aplicación de los principios de buenas prácticas de laboratorio y al control de su aplicación para las pruebas sobre las sustancias químicas (DO L 50 de 20.2.2004, p. 44).

- e) En el caso de productos introducidos en el mercado en condiciones estériles o para los que se indique que tienen un estado microbiológico especial, una descripción de las condiciones ambientales para las fases de fabricación pertinentes. En el caso de productos introducidos en el mercado en condiciones estériles, una descripción de los métodos utilizados, incluidos los informes de validación, en lo que respecta al embalaje, la esterilización y el mantenimiento de la esterilidad. El informe de validación se referirá a los ensayos relativos a la carga biológica, la ausencia de pirógenos y, si procede, los residuos de agentes esterilizantes.
  - f) En el caso de productos introducidos en el mercado con una función de medición, una descripción de los métodos utilizados para garantizar la exactitud, como se indica en las especificaciones.
  - g) Si el producto ha de conectarse a otro producto o productos para poder funcionar con arreglo a su finalidad prevista, una descripción de esta combinación o configuración, con la prueba de que el producto se ajusta a los requisitos generales de seguridad y funcionamiento una vez conectado con cualquiera de esos productos atendiendo a las características indicadas por el fabricante.
-

## ANEXO III

**DOCUMENTACIÓN TÉCNICA SOBRE SEGUIMIENTO POSCOMERCIALIZACIÓN**

La documentación técnica sobre seguimiento poscomercialización que habrá de redactar el fabricante de acuerdo con los artículos 83 a 86 se presentará de forma clara, organizada, fácil de buscar e inequívoca, y comprenderá en particular los elementos descritos en el presente anexo.

1.1. El plan de seguimiento poscomercialización elaborado con arreglo al artículo 84.

El fabricante demostrará en un plan de seguimiento poscomercialización que cumple con la obligación a que se refiere el artículo 83.

a) El plan de seguimiento poscomercialización atenderá a la recogida y utilización de información disponible, en particular:

- información relativa a incidentes graves, incluida la información de informes periódicos de seguridad actualizados y acciones correctivas de seguridad,
- registros referentes a incidentes no graves y datos sobre efectos secundarios indeseables,
- información relativa a los informes de tendencias,
- bibliografía, bases de datos y/o registros especializados o técnicos pertinentes,
- información, incluidos los comentarios y las reclamaciones, presentados por usuarios, distribuidores e importadores, e
- información pública sobre productos sanitarios similares.

b) El plan de seguimiento poscomercialización incluirá como mínimo:

- un proceso proactivo y sistemático para recabar toda información mencionada en la letra a). El proceso permitirá la correcta caracterización del funcionamiento de los productos, y permitirá asimismo comparar el producto con productos similares ya comercializados;
- métodos y procesos eficaces y apropiados para evaluar los datos recogidos;
- indicadores adecuados y valores umbral que se utilizarán en la reevaluación permanente del análisis del beneficio/riesgo y de la gestión de riesgos a que se refiere la sección 3 del anexo I;
- métodos e instrumentos eficaces y apropiados para investigar las reclamaciones y analizar la experiencia relacionada con el mercado recogida *in situ*;
- métodos y protocolos para gestionar los acontecimientos sujetos al informe de tendencias previsto en el artículo 88, incluidos los métodos y protocolos que se utilizan para establecer todo aumento estadísticamente significativo en la frecuencia o gravedad de los incidentes, así como el periodo de observación;
- métodos y protocolos para comunicarse de manera efectiva con las autoridades competentes, los organismos notificados, los agentes económicos y los usuarios;
- referencia a los procedimientos destinados a cumplir las obligaciones de los fabricantes establecidas en los artículos 83, 84 y 86;
- procedimientos sistemáticos para determinar e iniciar medidas adecuadas, incluidas acciones correctivas;
- instrumentos eficaces para localizar y determinar los productos respecto de los cuales podrán ser necesarias medidas correctivas, y
- el plan de seguimiento clínico poscomercialización a que hace referencia la parte B del anexo XIV, o las razones por las que este plan de seguimiento no es de aplicación.

1.2. Los informes periódicos de seguridad actualizados mencionados en el artículo 86 y el informe sobre el seguimiento poscomercialización mencionado en el artículo 85.



## ANEXO IV

**DECLARACIÓN UE DE CONFORMIDAD**

La declaración UE de conformidad contendrá toda la siguiente información:

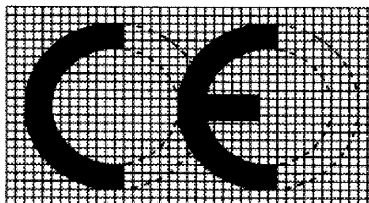
1. Nombre, nombre comercial registrado o marca registrada del fabricante y, de haberse asignado ya, el número de registro único (SNR) a que se refiere el artículo 31 y, en su caso, de su representante autorizado, y la dirección del domicilio social en la que le puede contactar y que permite localizarlo.
2. Afirmación de que la declaración UE de conformidad se emite bajo la exclusiva responsabilidad del fabricante.
3. El UDI-DI básico a que hace referencia la parte C del anexo VI.
4. Denominación y nombre comercial del producto, código, número de catálogo u otra referencia inequívoca que permita la identificación y trazabilidad del producto objeto de la declaración UE de conformidad como, por ejemplo, una fotografía, si procede, así como su finalidad prevista. Excepto en lo que se refiere a la denominación y nombre comercial, la información que permita la identificación y la trazabilidad puede ser proporcionada por medio del UDI-DI básico al que se refiere el punto 3.
5. Clase de riesgo del producto con arreglo a las reglas recogidas en el anexo VIII.
6. Afirmación de que el producto objeto de la declaración es conforme con el presente Reglamento y, en su caso, con cualquier otra legislación pertinente de la Unión que disponga la emisión de una declaración UE de conformidad.
7. Referencias a las especificaciones comunes utilizadas y en relación con las cuales se declara la conformidad.
8. En su caso, nombre y número de identificación del organismo notificado, descripción del procedimiento de evaluación de la conformidad llevado a cabo e identificación del certificado o certificados emitidos.
9. En su caso, información complementaria.
10. Lugar y fecha de emisión de la declaración, nombre y cargo de la persona que la firmó, indicación de en nombre o por cuenta de quién lo hizo, y firma.

---

## ANEXO V

**MARCADO CE DE CONFORMIDAD**

1. El marcado CE consistirá en las iniciales «CE» según el modelo siguiente:



2. Si se reduce o amplía el marcado CE, deberán respetarse las proporciones de este modelo cuadrículado.
3. Los diferentes elementos del marcado CE tendrán apreciablemente la misma dimensión vertical, que no podrá ser inferior a 5 mm. Se autorizan excepciones a la dimensión mínima en el caso de los productos de pequeño tamaño.

---

## ANEXO VI

**INFORMACIÓN QUE DEBE PRESENTARSE CON EL REGISTRO DE LOS PRODUCTOS Y AGENTES ECONÓMICOS CONFORME AL ARTÍCULO 29, APARTADO 4, Y AL ARTÍCULO 31, DATOS PRINCIPALES QUE DEBEN FACILITARSE A LA BASE DE DATOS DEL SISTEMA DE IDENTIFICACIÓN ÚNICA JUNTO CON EL UDI-DI DE CONFORMIDAD CON LOS ARTÍCULOS 28 Y 29 Y SISTEMA DE IDENTIFICACIÓN ÚNICA DEL PRODUCTO**

## PARTE A

**INFORMACIÓN QUE DEBE PRESENTARSE CON EL REGISTRO DE LOS PRODUCTOS Y AGENTES ECONÓMICOS CONFORME AL ARTÍCULO 29, APARTADO 4, Y AL ARTÍCULO 31,**

Los fabricantes o, en su caso, los representantes autorizados y, cuando proceda, los importadores, presentarán la información a que se refiere la sección 1 y garantizarán que la información relativa a sus productos a que se refiere la sección 2 sea completa, correcta y actualizada por la parte pertinente.

1. Información relativa al agente económico
  - 1.1. tipo de agente económico (fabricante, representante autorizado o importador);
  - 1.2. nombre, dirección y datos de contacto del agente económico;
  - 1.3. cuando sea otra persona la que presente la información en nombre de cualquiera de los agentes económicos citados en la sección 1.1, el nombre, la dirección y los datos de contacto de dicha persona;
  - 1.4. nombre, dirección y datos de contacto de la persona o personas responsables del cumplimiento de la normativa a que hace referencia el artículo 15.
2. Información relativa al producto
  - 2.1. UDI-DI básico,
  - 2.2. tipo, número y fecha de caducidad del certificado emitido por el organismo notificado y nombre o número de identificación de dicho organismo notificado (y enlace a la información que aparece en el certificado y que fue introducida por el organismo notificado en el sistema electrónico relativo a organismos notificados y certificados);
  - 2.3. Estado miembro en el que el producto se haya introducido o vaya a introducirse en el mercado de la Unión;
  - 2.4. en el caso de los productos de las clases IIa, IIb o III: Estados miembros en los que el producto se comercializa o se comercializará;
  - 2.5. clase de riesgo del producto;
  - 2.6. indicación (sí/no) de si se trata o no de un producto de un solo uso reprocesado;
  - 2.7. presencia de una sustancia que, utilizada por separado, podría considerarse un medicamento y nombre de esa sustancia;
  - 2.8. presencia de una sustancia que, utilizada por separado, podría considerarse un medicamento derivado de sangre humana o plasma humano y nombre de esta sustancia;
  - 2.9. indicación (sí/no) de la presencia de células o tejidos de origen humano, o sus derivados;
  - 2.10. indicación (sí/no) de la presencia de células o tejidos de origen animal, o sus derivados, contemplados en el Reglamento (UE) n.º 722/2012;
  - 2.11. en su caso, número de identificación único de las investigaciones clínicas o investigaciones efectuadas en relación con el producto o enlace a su registro en el sistema electrónico relativo a las investigaciones clínicas;
  - 2.12. en el caso de los productos que figuran en el anexo XVI, especificación de si la finalidad prevista de un producto no es una finalidad médica;
  - 2.13. en el caso de los productos diseñados y fabricados por otra persona física o jurídica, a tenor del artículo 10, apartado 15, nombre, dirección y datos de contacto de dicha persona física o jurídica;

- 2.14. en el caso de los productos de la clase III o productos implantables, resumen sobre seguridad y funcionamiento clínico;
- 2.15. situación del producto (en el mercado, ha dejado de comercializarse, recuperado, acción correctiva de seguridad iniciada).

## PARTE B

**DATOS PRINCIPALES QUE DEBEN FACILITARSE A LA BASE DE DATOS DEL SISTEMA DE IDENTIFICACIÓN ÚNICA JUNTO CON EL UDI-DI DE CONFORMIDAD CON LOS ARTÍCULOS 28 Y 29**

El fabricante facilitará a la base de datos de identificación única el UDI-DI y toda la siguiente información relativa al fabricante y al producto:

1. cantidad por configuración de embalaje;
2. el UDI-DI básico a que hace referencia el artículo 29 y todo identificador adicional o identificadores adicionales;
3. la forma en que se controla la producción del producto (fecha de caducidad o de fabricación, número de lote, número de serie);
4. si procede, identificador del producto en unidades de uso (cuando no se etiquete un UDI sobre el producto a nivel de sus unidades de uso, se asignará un identificador del producto en unidades de uso para asociar el uso de un producto con un paciente);
5. nombre y dirección del fabricante (como figuran en la etiqueta);
6. el SRN asignado, de conformidad con el artículo 31, apartado 2;
7. en su caso, nombre y dirección del representante autorizado (como figuran en la etiqueta);
8. el código de la nomenclatura de los productos sanitarios prevista en el artículo 26
9. clase de riesgo del producto;
10. si procede, nombre o marca comercial;
11. si procede, modelo del producto, referencia o número de catálogo;
12. si procede, dimensiones clínicas (incluidos volumen, longitud, calibre y diámetro);
13. descripción adicional del producto (optativo);
14. si procede, condiciones de almacenamiento o manipulación (como figuran en la etiqueta o en las instrucciones de uso);
15. si procede, otros nombres comerciales del producto;
16. indicación (sí/no) de si está o no etiquetado como producto de un solo uso;
17. si procede, número máximo de reutilizaciones;
18. indicación (sí/no) de si está o no etiquetado como estéril;
19. indicación (sí/no) de la necesidad o no de esterilización antes del uso;
20. indicación (sí/no) de si contiene látex;
21. cuando proceda, información que deba figurar en la etiqueta con arreglo a la sección 10.4.5 del anexo I;
22. URL para información adicional como, por ejemplo, instrucciones de uso electrónicas (optativo);
23. si procede, advertencias críticas o contraindicaciones;
24. situación del producto (en el mercado, ha dejado de comercializarse, recuperado, acción correctiva de seguridad iniciada).

## PARTE C

## EL SISTEMA DE IDENTIFICACIÓN ÚNICA

## 1. Definiciones

## Identificación y captura automáticas de datos («ICAD»)

Tecnología utilizada para capturar datos automáticamente. Las tecnologías de ICAD incluyen los códigos de barras, tarjetas inteligentes, biometría e identificación por radiofrecuencia (RFID).

## UDI-DI básico

El UDI-DI básico es el principal identificador de un modelo de producto. Es el DI asignado a nivel del producto por unidad de uso. Es la clave principal para el registro en la base de datos de identificación única, y se menciona en los certificados y declaraciones UE de conformidad pertinentes.

## Identificador de producto por unidad de uso

Sirve para asociar el uso de un producto en un paciente en los casos en que la identificación única no está etiquetada en el nivel de la unidad de uso del producto concreto, por ejemplo en el caso de varias unidades del mismo producto acondicionadas conjuntamente.

## Productos configurables

Producto que está compuesto de varios componentes que el fabricante puede ensamblar en múltiples configuraciones. A su vez, estos componentes pueden ser productos por sí mismos.

Entre los productos configurables se incluyen los sistemas de tomografía computarizada (TC), los sistemas de ultrasonido, los sistemas de anestesia, los sistemas de vigilancia fisiológica y los sistemas de información de radiología (RIS).

## Configuración

Combinación de elementos de un equipamiento, según lo especificado por el fabricante, que funcionan conjuntamente como producto para lograr una finalidad prevista. La combinación de elementos puede ser modificada, ajustada o personalizada para satisfacer necesidades específicas.

Las configuraciones incluyen, entre otros elementos:

- puentes, tubos, cuadros, consolas y otros bienes de equipo que pueden ser configurados o combinados para que desempeñen una función prevista en tomografía computerizada,
- ventiladores, circuitos de respiración, vaporizadores combinados para desempeñar una función prevista en anestesia.

## UDI-DI

Código numérico o alfanumérico único de un modelo de producto que también se usa como «clave de acceso» a información almacenada en una base de datos de identificación única.

## Interpretación para lectura humana («HRI»)

La HRI es la interpretación legible por las personas de los caracteres codificados en el soporte de la identificación única.

## Niveles de embalaje

Los distintos niveles de embalaje del producto que contienen una cantidad determinada de productos, como envases o cajas.

## UDI-PI

Código numérico o alfanumérico que identifica la unidad de producción del producto.

Entre los distintos tipos de UDI-PI se incluyen el número de serie, el número de lote, la identificación del programa informático y/o la fecha de fabricación y/o la fecha de caducidad, o ambos tipos de fechas.

#### Identificación de radiofrecuencia (RFID)

Tecnología que utiliza la comunicación a través de ondas de radio para intercambiar datos entre un lector y una etiqueta electrónica incorporada a un objeto, a efectos de identificación.

#### Contenedores para expedición

Contenedor cuya trazabilidad se controla mediante un proceso específico de sistemas logísticos.

#### Identificador único de los productos (UDI)

Serie de caracteres numéricos o alfanuméricos que se crea mediante una norma de codificación e identificación de productos mundialmente aceptada. Permite la identificación inequívoca de un producto específico en el mercado. La identificación única se compone del UDI-DI y del UDI-PI.

El término «único» no implica la serialización de unidades de producción individuales.

#### Soporte del UDI

Modo de transmitir la identificación única utilizando la identificación y captura automáticas de datos (ICAD) y, si procede, su interpretación para lectura humana (HRI).

Entre los soportes de UDI se incluyen el código de barras lineal o de una dimensión, el código de barras en dos dimensiones o matriz y la identificación por radiofrecuencia.

## 2. Requisitos generales

- 2.1. El marcado del UDI es un requisito adicional; no sustituye a otros requisitos de marcado o etiquetado de los establecidos en el anexo I del presente Reglamento.
- 2.2. El fabricante deberá asignar y mantener identificadores únicos para sus productos.
- 2.3. Solo el fabricante podrá establecer el UDI en el producto o en su en embalaje.
- 2.4. Solo podrán utilizarse las normas de codificación facilitadas por las entidades emisoras designadas por la Comisión de conformidad con el artículo 27, apartado 2.

## 3. El UDI (identificador único)

- 3.1. Al propio producto o a su embalaje se le asignará un identificador único. Los niveles superiores del embalaje deberán tener su propio UDI.
- 3.2. Los contenedores para la expedición quedarán exentos del requisito de la sección 3.1. Por ejemplo, no se requerirá un UDI en una unidad logística; en caso de que un proveedor de servicios médicos encargue varios productos utilizando el UDI o el número de modelo de cada uno de ellos, y el fabricante introduzca estos productos en un contenedor para expedición o para proteger cada producto embalado, el contenedor (unidades logísticas) no estará sujeto a los requisitos de UDI.
- 3.3. El UDI constará de dos partes un Identificador de Producto (UDI-DI) y un Identificador de Producción (UDI-PI).
- 3.4. El UDI-DI será único en cada nivel de embalaje del producto.
- 3.5. Cuando aparezcan en el etiquetado un número de lote, un número de serie, una identificación del programa informático o una fecha de caducidad, formarán parte del UDI-PI. Cuando en el etiquetado aparezca también la fecha de fabricación, no será necesario incluirla en el UDI-PI. Cuando en el etiquetado aparezca únicamente la fecha de fabricación, este se utilizará como UDI-PI.
- 3.6. A cada componente considerado como un producto y que esté comercialmente disponible de forma individual se le asignará un UDI diferenciado, salvo en caso de que los componentes formen parte de un producto configurable marcado con su propio UDI.
- 3.7. Los sistemas y kits para procedimientos en el sentido del artículo 22 tendrán asignado y llevarán su propio UDI.
- 3.8. El fabricante asignará el UDI a un producto siguiendo la norma de codificación pertinente.

- 3.9. Se requerirá un nuevo UDI-DI cuando se produzca un cambio que pueda provocar la identificación errónea del producto o una ambigüedad en su trazabilidad; en particular se requerirá un nuevo UDI-DI cuando se produzca algún cambio en uno de los siguientes elementos de la base de datos de identificación única:
- nombre o marca comercial;
  - versión o modelo del producto;
  - etiquetado como producto de un solo uso;
  - envasado estéril;
  - necesidad de esterilización antes del uso
  - cantidad de productos contenidos en un embalaje;
  - advertencias o contraindicaciones críticas, por ejemplo, contiene látex o contiene DEHP.
- 3.10. Los fabricantes que vuelvan a embalar o a etiquetar productos con su propia etiqueta deberán conservar un registro del UDI del fabricante del equipo original.
4. Soporte del UDI
- 4.1. El soporte del UDI (imagen del UDI en formato para ICAD y lectura humana) deberá figurar en la etiqueta del producto o en el propio producto, y en todos los niveles superiores de embalaje. En los niveles superiores de embalaje no se incluye el contenedor para expedición.
- 4.2. En caso de limitaciones de espacio significativas en el embalaje de la unidad de uso, el soporte del UDI podrá introducirse en el nivel de embalado inmediatamente superior.
- 4.3. Para los productos de un solo uso de las clases I y IIa embalados y etiquetados individualmente, no será necesario que el soporte del UDI figure en el embalaje, pero sí deberá figurar en un nivel de embalaje superior, como por ejemplo una caja que contenga varios productos embalados de forma individual. Sin embargo, cuando no se haya previsto que el proveedor de servicios sanitarios tenga acceso al nivel más elevado de embalaje del producto (entornos de asistencia sanitaria domiciliaria), el UDI deberá figurar en el embalaje del producto individual.
- 4.4. Para los productos exclusivamente destinados a puntos de venta al por menor no será necesario que los UDI-PI en formato de ICAD figuren en el embalaje del punto de venta.
- 4.5. Cuando haya soportes en formato de ICAD, distintos del soporte del UDI, que formen parte del etiquetado del producto, el soporte del UDI deberá ser fácilmente identificable.
- 4.6. Cuando se utilicen códigos de barras lineales, el UDI-DI y el UDI-PI podrán estar concatenados o no en dos o más códigos de barras. Todas las partes y elementos del código de barras lineal deberán ser reconocibles e identificables.
- 4.7. Cuando existan limitaciones importantes que afecten al uso de ambos formatos ICAD y HRI en la etiqueta, se preferirá que figure únicamente el formato ICAD. Sin embargo, para los productos destinados a ser utilizados fuera de los centros de atención sanitaria, como los productos para atención domiciliaria, en la etiqueta deberá figurar el formato para lectura humana, incluso si ello supone no dejar espacio para el formato ICAD.
- 4.8. El formato para lectura humana deberá seguir las normas de la entidad emisora del código UDI.
- 4.9. Cuando el fabricante utilice tecnología de identificación por radiofrecuencia, la etiqueta deberá recoger también un código de barras lineal o en 2D conforme a la norma establecida por las entidades emisoras.
- 4.10. Los productos reutilizables deberán llevar en el propio producto un soporte de la identificación única. Los soportes de identificación única de los productos reutilizables que requieran limpieza, desinfección, esterilización o renovación entre usos en pacientes deberán ser permanentes y legibles después de cada proceso realizado, de manera que el producto esté listo para su siguiente uso durante toda la vida útil prevista del producto. Los requisitos del presente punto no se aplicarán a los productos en las siguientes circunstancias:
- cuando cualquier tipo de marcado directo interferiría en la seguridad o el funcionamiento del producto;
  - cuando el producto no puede ser objeto de un marcado directo por no ser viable desde el punto de vista tecnológico.
- 4.11. El soporte del UDI deberá ser legible durante el uso normal y durante toda la vida útil prevista del producto.

- 4.12. Cuando el soporte del UDI sea fácilmente legible, o en caso de que la ICAD pueda ser escaneada a través del embalaje del producto, no será necesario que el soporte del UDI se coloque en el embalaje.
  - 4.13. En el caso de un único producto terminado constituido por varias partes que sea preciso ensamblar antes de su primer uso, bastará con colocar el soporte del UDI solamente en una de las partes de cada producto.
  - 4.14. El soporte del UDI deberá colocarse de manera que se pueda acceder a la ICAD durante el funcionamiento normal o el almacenamiento.
  - 4.15. Los soportes de código de barras que incluyan tanto un UDI-DI como un UDI-PI podrán incluir también datos esenciales para el funcionamiento del producto u otros datos.
5. Principios generales de la base de datos UDI
    - 5.1. La base de datos UDI deberá soportar el uso de todos los datos principales de la base de datos de UDI a que hace referencia la parte B del presente anexo.
    - 5.2. Los fabricantes serán responsables de la presentación inicial en la base de datos de UDI de la información de identificación y otros datos del producto y de sus actualizaciones.
    - 5.3. Para la validación de los datos proporcionados se aplicarán los métodos o procedimientos adecuados.
    - 5.4. Los fabricantes verificarán periódicamente la exactitud de todos los datos pertinentes sobre los productos que hayan comercializado, excepto para los productos que ya no estén disponibles en el mercado.
    - 5.5. La presencia en la base de datos de UDI del UDI-DI del producto no supondrá que el producto sea conforme al presente Reglamento.
    - 5.6. La base de datos permitirá vincular todos los niveles de embalaje del producto.
    - 5.7. Los datos de un nuevo UDI-DI estarán disponibles al mismo tiempo que el producto se introduzca en el mercado.
    - 5.8. Cuando se produzca un cambio en un elemento que no requiera un nuevo UDI-DI, los fabricantes deberán actualizar los registros pertinentes de la base de datos de UDI en un plazo de 30 días.
    - 5.9. La base de datos de UDI utilizará, siempre que sea posible, normas internacionales aceptadas para la presentación y actualización de datos.
    - 5.10. La interfaz de usuario de la base de datos de UDI estará disponible en todas las lenguas oficiales de la Unión. No obstante, se deberá minimizar el uso de campos de texto libre con vistas a reducir las traducciones.
    - 5.11. Los datos relativos a productos que ya no estén disponibles en el mercado deberán mantenerse en la base de datos de UDI.
  6. Normas para tipos específicos de productos
    - 6.1. Productos implantables:
      - 6.1.1. Los productos implantables deberán, en su nivel inferior de embalaje («paquetes de unidades»), ir identificados, o marcados utilizando la ICAD, con un UDI (UDI-DI + UDI-PI).
      - 6.1.2. El UDI-PI tendrá al menos las siguientes características:
        - a) el número de serie para los productos implantables activos,
        - b) el número de serie o el número de lote para otros productos implantables.
      - 6.1.3. El UDI del producto implantable será identificable antes de su implantación.
    - 6.2. Productos reutilizables que requieran limpieza, desinfección, esterilización o renovación entre usos
      - 6.2.1. El UDI de estos productos se deberá colocar en el producto y ser legible después de cada procedimiento, de manera que el producto esté listo para su siguiente uso;
      - 6.2.2. El fabricante deberá definir las características del UDI-PI, como por ejemplo el número de lote o de serie.



- 6.3. Sistemas y kits para procedimientos con arreglo al artículo 22
- 6.3.1. La persona física o jurídica mencionada en el artículo 22 será responsable de la identificación del sistema o kit para procedimientos con un UDI que incluya tanto el UDI-DI como el UDI-PI;
- 6.3.2. Los productos contenidos en el sistema o kit para procedimientos deberán llevar un soporte del UDI en el embalaje o en el propio producto.
- Exenciones:
- a) No será necesario que cada uno de los productos desechables de un solo uso, cuyo uso en general sea conocido por el usuario previsto, que estén incluidos en un sistema o kit para procedimientos y que no estén destinados a uso individual fuera del contexto del sistema o kit para procedimientos, lleven su propio soporte del UDI.
- b) No será necesario que los productos que estén exentos de llevar un soporte del UDI en el nivel de embalaje pertinente lleven un soporte del UDI cuando estén incluidos en un sistema o kit para procedimientos.
- 6.3.3. Colocación del soporte del UDI en los sistemas o kits para procedimientos
- a) Por norma general, el soporte del UDI de los sistemas o kits para procedimientos se fijará en la parte exterior del embalaje.
- b) El soporte del UDI deberá ser legible o, para el formato de ICAD, escaneable, tanto si se coloca en la parte exterior del embalaje del sistema o kit para procedimientos como si se coloca en la parte interior de un embalaje transparente.
- 6.4. Productos configurables:
- 6.4.1. Deberá asignarse a la totalidad del producto configurable un UDI, que se denominará UDI del producto configurable.
- 6.4.2. El UDI-DI del producto configurable se asignará a grupos de configuraciones, y no a configuraciones dentro del grupo. Un grupo de configuraciones es el conjunto de las posibles configuraciones de un producto determinado, según lo descrito en la documentación técnica.
- 6.4.3. Se asignará a cada producto configurable un UDI-PI del producto configurable.
- 6.4.4. El soporte del UDI del producto configurable se colocará en el ensamblado que tenga menos probabilidades de ser intercambiado durante la vida útil del sistema, y se identificará como el UDI del producto configurable.
- 6.4.5. Se asignará un UDI diferenciado a cada uno de los componentes que sea considerado un producto y esté comercialmente disponible de forma individual.
- 6.5. Programas informáticos del producto
- 6.5.1. Criterios de asignación del UDI
- El UDI se asignará a nivel del sistema del programa informático. Solo estarán sujetos a este requisito los programas informáticos que estén comercialmente disponibles de forma individual y los programas informáticos que sean productos por sí mismos.
- La identificación del programa informático se considerará el mecanismo de control de fabricación y figurará en el UDI-PI.
- 6.5.2. Se requerirá un nuevo UDI-DI cada vez que se produzca algún cambio que modifique:
- a) el funcionamiento original,
- b) la seguridad o uso previsto del programa informático.
- c) la interpretación de los datos.
- Estos cambios pueden incluir algoritmos nuevos o modificados, las estructuras de bases de datos, la plataforma operativa, la arquitectura o nuevas interfaces de usuarios o nuevos canales de interoperabilidad.
- 6.5.3. Las revisiones menores del programa informático requerirán un nuevo UDI-PI y no un nuevo UDI-DI.
- En general, las revisiones menores del programa informático se refieren a ajustes relativos a errores de programación, mejoras de la manejabilidad que no se efectúan a efectos de seguridad, refuerzos de la seguridad o la eficacia operativa.
- Las revisiones menores del programa informático deberán señalarse mediante un formulario de identificación específico del fabricante.

#### 6.5.4. Criterios para la colocación del UDI para programas informáticos

- a) en caso de que un programa informático se suministre en un medio físico, como un CD o un DVD, cada uno de los niveles de embalaje deberá llevar el UDI completo en formato ICAD y para lectura humana. El UDI que se coloque en el medio físico que contenga el programa informático y su embalaje será igual al UDI asignado al programa informático al nivel de sistema,
  - b) el UDI se suministrará en una pantalla fácilmente accesible para el usuario en un formato de texto fácilmente legible, como por ejemplo en un fichero de información del producto («acerca de») o incluido en la pantalla de inicio),
  - c) un programa informático que carezca de interfaz de usuario, como por ejemplo un soporte intermedio para conversión de imágenes, deberá poder transmitir el UDI mediante una interfaz de programador de aplicaciones (API),
  - d) en los indicadores visuales electrónicos del programa informático solo será necesario que figure la parte del UDI en formato para lectura humana. No será necesario que en los indicadores visuales electrónicos, por ejemplo el menú «acerca de», la pantalla de inicio, etc., figure el marcado del UDI en formato de ICAD,
  - e) el formato de lectura humana del UDI del programa informático deberá incluir los identificadores de aplicación de la norma utilizada por las entidades emisoras, para ayudar al usuario a identificar el UDI y determinar qué norma se ha utilizado para crearlo.
-

## ANEXO VII

**REQUISITOS QUE DEBEN CUMPLIR LOS ORGANISMOS NOTIFICADOS**

## 1. REQUISITOS GENERALES Y DE ORGANIZACIÓN

## 1.1. Estatuto jurídico y estructura organizativa

1.1.1. Cada organismo notificado estará constituido con arreglo a la legislación nacional de un Estado miembro o con arreglo al Derecho de un tercer país con el que la Unión haya celebrado un acuerdo a este respecto. Se documentarán plenamente su personalidad jurídica y su estatuto. Dicha documentación incluirá información sobre la propiedad y las personas físicas o jurídicas que controlen los organismos notificados.

1.1.2. Cuando el organismo notificado sea una entidad jurídica que forme parte de una organización más grande, se documentarán claramente las actividades de dicha organización, su estructura organizativa y gobernanza y la relación con el organismo notificado. En tales casos, tanto el organismo notificado como la organización a la que pertenece estarán sujetos a las disposiciones de la sección 1.2.

1.1.3. Si un organismo notificado posee enteramente o en parte entidades jurídicas establecidas en un Estado miembro o en un tercer país o es propiedad de otra entidad jurídica, se definirán y documentarán claramente las actividades y responsabilidades de dichas entidades, así como sus relaciones jurídicas y operativas con el organismo notificado. El personal de las mencionadas entidades que realice actividades de evaluación de la conformidad con arreglo al presente Reglamento estará sujeto a las disposiciones del mismo que les sean aplicables.

1.1.4. La estructura organizativa, la distribución de las responsabilidades, la línea jerárquica y el funcionamiento del organismo notificado serán tales que ofrezcan confianza en el desempeño del organismo notificado y en los resultados de las actividades de evaluación de la conformidad que se realicen.

1.1.5. Los organismos notificados documentarán con claridad su estructura organizativa y las funciones, responsabilidades y atribuciones de sus máximos directivos y del personal que pueda ejercer influencia en el desempeño del organismo notificado y en los resultados de sus actividades de evaluación de la conformidad.

1.1.6. Los organismos notificados identificarán a aquellos de sus más altos directivos que tengan autoridad y responsabilidad generales respecto de cada una de las actividades siguientes:

- dotación de recursos suficientes para las actividades de evaluación de la conformidad;
- desarrollo de los procedimientos y políticas aplicables al funcionamiento del organismo notificado;
- supervisión de la aplicación de los procedimientos, políticas y sistemas de gestión de la calidad del organismo notificado;
- supervisión de las finanzas del organismo notificado;
- actividades y decisiones adoptadas por el organismo notificado, incluidos los acuerdos contractuales;
- delegación de autoridad en miembros del personal o en comités, en caso de necesidad, para la realización de actividades determinadas;
- interacción con la autoridad responsable de los organismos notificados y obligaciones en materia de comunicación con otras autoridades competentes, la Comisión y los demás organismos notificados.

## 1.2. Independencia e imparcialidad

1.2.1. Los organismos notificados serán organismos terceros independientes del fabricante del producto en relación con el cual lleven a cabo actividades de evaluación de la conformidad. Asimismo, serán independientes de cualquier otro agente económico que tenga un interés en el producto, así como de cualquier competidor del fabricante. Esto no impide que el organismo notificado realice actividades de evaluación de la conformidad para fabricantes que compitan entre ellos.

- 1.2.2. Los organismos notificados estarán organizados y gestionados de modo que se garantice la independencia, objetividad e imparcialidad de sus actividades. Documentarán e implantarán una estructura y procedimientos que garanticen la imparcialidad y permitan promover y aplicar los principios de imparcialidad aplicables en toda su organización, personal y actividades de evaluación. Dichos procedimientos velarán por la identificación, la investigación y la resolución de cualquier caso en el que pueda surgir un conflicto de interés, incluida la participación en servicios de consultoría en el ámbito de los productos antes de ocupar un empleo en el organismo notificado. Se documentarán la investigación, conclusiones y resolución de tales casos.
- 1.2.3. Los organismos notificados, sus máximos directivos y el personal responsable de realizar las tareas de evaluación de la conformidad:
- a) no serán los diseñadores, fabricantes, proveedores, instaladores, compradores, propietarios ni encargados del mantenimiento de los productos que evalúen, ni tampoco los representantes autorizados de ninguna de estas personas; esto no será óbice para la adquisición y uso de productos evaluados que sean necesarios para el funcionamiento del organismo notificado, la realización de la evaluación de la conformidad o el uso de dichos productos con fines personales;
  - b) no participarán en el diseño, la fabricación o construcción, comercialización, instalación y utilización o mantenimiento de aquellos productos para los que estén designados, ni representarán a las partes que participen en estas actividades;
  - c) no desempeñarán ninguna actividad que pueda entrar en conflicto con su independencia de criterio o su integridad en relación con las actividades de evaluación de la conformidad para las que han sido designados;
  - d) no ofrecerán ni prestarán servicios que puedan poner en peligro la confianza en su independencia, imparcialidad u objetividad; en particular, no ofrecerán ni prestarán servicios de consultoría al fabricante, su representante autorizado, un proveedor o un competidor comercial en lo relativo al diseño, construcción, comercialización o mantenimiento de los productos o procesos objeto de evaluación, y
  - e) no estarán vinculados a ninguna organización que preste servicios de consultoría como los mencionados en la letra d); esto no será óbice para actividades generales de formación que no estén vinculadas a clientes determinados y que estén relacionadas con reglamentaciones sobre productos o con normas afines.
- 1.2.4. Toda participación en la prestación de servicios de consultoría en el sector de los productos antes de la contratación por un organismo notificado deberá estar plenamente documentada en el momento de la contratación; se hará un seguimiento de los posibles conflictos de interés, que se resolverán con arreglo al presente anexo. Si, antes de ser contratado por un organismo notificado, un miembro del personal de dicho organismo ha trabajado anteriormente para un cliente determinado o prestado servicios de consultoría en el sector de los productos para ese cliente determinado, no se le encomendarán, durante un periodo de tres años, actividades de evaluación de la conformidad para ese cliente ni para empresas que pertenezcan al mismo grupo.
- 1.2.5. Se garantizará la imparcialidad de los organismos notificados, de sus máximos directivos y de su personal de evaluación. El nivel de remuneración de los máximos directivos y del personal de evaluación de un organismo notificado y de los subcontratistas que participen en actividades de evaluación no dependerá de los resultados de las evaluaciones. Los organismos notificados harán públicas las declaraciones de interés de sus máximos directivos.
- 1.2.6. Si un organismo notificado pertenece a una entidad o institución pública, se garantizará y documentará la independencia y la no existencia de conflictos de interés entre, por una parte, la autoridad responsable de los organismos notificados o la autoridad competente y, por otra, el organismo notificado.
- 1.2.7. Los organismos notificados garantizarán y documentarán que las actividades de sus filiales o subcontratistas, o de cualquier organismo asociado, entre otras las actividades de sus propietarios, no afectan a la independencia, imparcialidad y objetividad de sus actividades de evaluación de la conformidad.
- 1.2.8. Los organismos notificados funcionarán con arreglo a un conjunto coherente de condiciones justas y razonables, que tendrán en cuenta los intereses de las pequeñas y medianas empresas, según la definición de la Recomendación n.º 2003/361/CE en relación con las tasas.
- 1.2.9. Los requisitos establecidos en la presente sección no excluirán en absoluto los intercambios de información técnica y orientación reglamentaria entre un organismo notificado y un fabricante que solicite su evaluación de la conformidad.
- 1.3. Confidencialidad
- 1.3.1. Los organismos notificados se dotarán de procedimientos documentados que garanticen que su personal, sus comités, sus filiales o subcontratistas y todos sus organismos asociados o personal de organismos externos respeten la confidencialidad de la información de la que tengan conocimiento en el ejercicio de las actividades de evaluación de la conformidad, excepto en aquellos casos en que la ley exija la comunicación de tal información.

1.3.2. El personal de los organismos notificados estará sujeto a la obligación de secreto profesional en el ejercicio de sus funciones en el marco del presente Reglamento o de cualquier disposición de la legislación nacional que lo desarrolle, excepto en relación con las autoridades responsables de los organismos notificados, las autoridades competentes respecto de los productos sanitarios en los Estados miembros o la Comisión. Se protegerán los derechos de propiedad. Los organismos notificados se dotarán de procedimientos documentados en relación con los requisitos de la presente sección.

#### 1.4. Responsabilidad

1.4.1. Los organismos notificados suscribirán un seguro de responsabilidad adecuado para sus actividades de evaluación de la conformidad, salvo que dicha responsabilidad se halle cubierta por el Estado miembro en cuestión con arreglo a la legislación nacional o que dicho Estado miembro sea directamente responsable de la evaluación de la conformidad.

1.4.2. El ámbito de aplicación y el valor económico total del seguro de responsabilidad se adecuarán al nivel y alcance territorial de las actividades del organismo notificado y estarán en consonancia con el perfil de riesgo de los productos certificados por el organismo notificado. El seguro de responsabilidad cubrirá los casos en que el organismo notificado pueda verse obligado a retirar, restringir o suspender certificados.

#### 1.5. Régimen financiero

Los organismos notificados dispondrán de los recursos financieros necesarios para llevar a cabo sus actividades de evaluación de la conformidad dentro de su ámbito de designación y sus actividades empresariales relacionadas. Documentarán y probarán su capacidad financiera y su viabilidad económica a largo plazo, teniendo en cuenta, cuando corresponda, las circunstancias específicas que pueda haber durante una fase inicial de puesta en marcha.

#### 1.6. Participación en actividades de coordinación

1.6.1. Los organismos notificados participarán o se asegurarán de que su personal de evaluación está informado de las actividades pertinentes de normalización y en las del grupo de coordinación de los organismos notificados contemplado en el artículo 49, y velarán por que su personal de evaluación y toma de decisiones esté informado de todos los documentos pertinentes de legislación, orientaciones y buenas prácticas adoptados en el marco del presente Reglamento.

1.6.2. Los organismos notificados tendrán en cuenta los documentos de orientación y los relativos a las prácticas más idóneas.

### 2. REQUISITOS DE GESTIÓN DE LA CALIDAD

2.1. Los organismos notificados establecerán, documentarán, aplicarán, mantendrán y explotarán un sistema de gestión de la calidad que se ajuste a la naturaleza, el ámbito y la escala de sus actividades de evaluación de la conformidad y sea capaz de apoyar y demostrar un cumplimiento coherente de los requisitos del presente Reglamento.

2.2. El sistema de gestión de la calidad del organismo notificado abordará al menos los siguientes aspectos:

- documentación y estructura del sistema de gestión, incluidas las políticas aplicables a sus actividades y los objetivos de estas;
- políticas de asignación de actividades y responsabilidades al personal;
- evaluación y proceso de toma de decisiones, con arreglo a las tareas, las responsabilidades y el papel del personal y de los máximos directivos del organismo notificado;
- planificación, ejecución, evaluación y, en caso necesario, adaptación de sus procedimientos de evaluación de la conformidad;
- control de documentos;
- control de registros;
- revisión por la dirección;
- auditorías internas;
- acciones correctivas y preventivas;
- reclamaciones y apelaciones, y
- formación continua.

Si se utilizan documentos redactados en varios idiomas, el organismo notificado garantizará y verificará que tengan idéntico contenido.

- 2.3. La alta dirección de los organismos notificados se asegurará de que el sistema de gestión de la calidad es plenamente comprendido, aplicado y mantenido en toda la organización del organismo notificado, incluidas las filiales y los subcontratistas implicados en las actividades de evaluación de la conformidad en virtud del presente Reglamento.
- 2.4. Los organismos notificados exigirán a todo el personal que se comprometa oficialmente, mediante firma u otro procedimiento equivalente, a cumplir los procedimientos determinados por cada organismo notificado. Ese compromiso tendrá en cuenta los aspectos relacionados con la confidencialidad y la independencia respecto de intereses comerciales y de otro tipo y de cualquier asociación anterior o existente con clientes. Se exigirá al personal que complete declaraciones escritas indicando su respeto de los principios de confidencialidad, independencia e imparcialidad.

### 3. REQUISITOS DE RECURSOS

#### 3.1. Generalidades

- 3.1.1. Los organismos notificados serán capaces de llevar a cabo todas las tareas que les competan con arreglo al presente Reglamento con el máximo grado de integridad profesional y la competencia técnica necesaria en el ámbito específico, tanto si dichas tareas las efectúan los propios organismos notificados como si se realizan en su nombre y bajo su responsabilidad.

En particular, tendrán el personal necesario y poseerán o tendrán acceso a todos los equipos, instalaciones y la competencia necesaria para realizar de forma adecuada las tareas técnicas, científicas y administrativas pertinentes a las actividades de evaluación de la conformidad para las que han sido designados.

Dicho requisito presupone que en todo momento y para cada procedimiento de evaluación de la conformidad y cada tipo de productos para los que hayan sido designados, los organismos notificados tengan disponibilidad permanente de suficiente personal administrativo, técnico y científico que posea la experiencia y los conocimientos relativos a los productos pertinentes y a las tecnologías correspondientes. Dicho personal deberá contar con el número de efectivos suficiente para garantizar que el organismo notificado en cuestión pueda llevar a cabo las tareas de evaluación de la conformidad, incluidas la evaluación de la funcionalidad médica, las evaluaciones clínicas y el funcionamiento y la seguridad de los productos para los cuales ha sido designado, teniendo en cuenta los requisitos del presente Reglamento en particular los recogidos en el anexo I.

Las competencias acumuladas de un organismo notificado deberán permitirle evaluar los tipos de productos para los cuales ha sido designado. El organismo notificado contará con la suficiente competencia interna para evaluar de forma crítica las evaluaciones llevadas a cabo por expertos externos. Las tareas que los organismos notificados no podrán subcontratar se recogen en la sección 4.1.

El personal que participe en la gestión del funcionamiento de las actividades de evaluación de la conformidad de productos de un organismo notificado tendrá los conocimientos adecuados para establecer y gestionar un sistema de selección del personal de evaluación y verificación, de verificación de la competencia de dicho personal, de autorización y atribución de sus tareas, de organización de su formación inicial y permanente y de la asignación de sus obligaciones y la supervisión de dicho personal, para garantizar que el personal que administre y realice las operaciones de evaluación y verificación tenga la competencia necesaria para cumplir las funciones que deba desempeñar.

Los organismos notificados designarán como mínimo a una persona de la alta dirección como responsable global de todas las actividades de evaluación en relación con productos.

- 3.1.2. Los organismos notificados se asegurarán de que el personal que intervenga en actividades de evaluación de la conformidad mantenga su nivel de cualificación y experiencia, para lo cual establecerán un sistema de intercambio de información sobre la experiencia adquirida y un programa de formación y educación continua.
- 3.1.3. Los organismos notificados documentarán claramente el alcance y los límites de las funciones y responsabilidades y el nivel de autorización del personal, incluidos todos los subcontratistas y expertos externos, que participe en actividades de evaluación de la conformidad, e informarán de ello a dicho personal en consecuencia.

#### 3.2. Criterios de cualificación del personal

- 3.2.1. Los organismos notificados elaborarán y documentarán criterios de cualificación y procedimientos de selección y autorización de las personas que participan en las actividades de evaluación de la conformidad, en particular, en lo que atañe a conocimientos, experiencia y otras competencias exigidas, así como la formación inicial y continua necesaria. Los criterios de cualificación abordarán las distintas funciones en el proceso de evaluación de la conformidad, como la auditoría, evaluación o ensayo de los productos, la revisión de la documentación técnica y la toma de decisiones, así como los productos, tecnologías y ámbitos, como la biocompatibilidad, la esterilización, las células y tejidos de origen humano y animal y la evaluación clínica, cubiertos por el ámbito de la designación.

3.2.2. Los criterios de cualificación contemplados en la sección 3.2.1 se referirán al alcance de la designación de un organismo notificado con arreglo a la descripción utilizada por el Estado miembro para la notificación a que se refiere el artículo 42, apartado 3, y aportarán un nivel suficiente de detalle para la necesaria cualificación dentro de las subdivisiones del alcance descrito.

Se definirán criterios específicos de cualificación, como mínimo, para la valoración de:

- la evaluación preclínica,
- la evaluación clínica,
- los tejidos y células de origen humano y animal,
- la seguridad funcional,
- los programas informáticos,
- el embalaje,
- los productos que incorporan como parte integrante un medicamento,
- los productos que están concebidos para ser introducidos en el cuerpo humano por un orificio corporal, o aplicados en la piel y que estén compuestos por sustancias o combinaciones de sustancias que sean absorbidas por el cuerpo humano o se dispersen localmente en él, y
- los distintos tipos de procesos de esterilización.

3.2.3. El personal responsable de definir los criterios de calificación y de autorizar a otros miembros del personal a llevar a cabo actividades de evaluación de la conformidad concretas deberá ser un empleado del propio organismo notificado y no un experto externo ni personal subcontratado. Tendrá conocimientos y experiencia demostrados en todos los ámbitos siguientes:

- legislación de la Unión sobre productos y documentos de orientación pertinentes;
- procedimientos de evaluación de la conformidad previstos en el presente Reglamento;
- una amplia base de conocimientos de las tecnologías de productos y del diseño y la fabricación de productos;
- sistema de gestión de la calidad del organismo notificado, procedimientos relacionados y criterios de cualificación exigidos;
- formación pertinente para el personal que participa en actividades de evaluación de la conformidad de los productos;
- experiencia suficiente en evaluaciones de conformidad con arreglo al presente Reglamento o en legislación previamente aplicable en el marco de un organismo notificado.

3.2.4. Los organismos notificados dispondrán permanentemente de personal que tenga los conocimientos clínicos pertinentes y, cuando sea posible, sea un empleado del propio organismo notificado. Dicho personal se integrará en todo el proceso de evaluación y toma de decisiones del organismo notificado, a fin de:

- determinar cuándo es necesaria una aportación especializada para valorar la evaluación clínica realizada por el fabricante, y seleccionar a expertos debidamente cualificados;
- dotar a los expertos clínicos externos de una formación adecuada sobre los requisitos pertinentes del presente Reglamento, las especificaciones comunes, las orientaciones y las normas armonizadas, y garantizar que estos expertos clínicos externos tengan un conocimiento pleno del contexto y de las implicaciones de la evaluación y el asesoramiento facilitados;
- poder analizar y poner a prueba científicamente los datos clínicos recogidos en la evaluación clínica, así como cualesquiera investigaciones clínicas relacionadas, y orientar debidamente a los expertos clínicos externos en la valoración de la evaluación clínica presentada por el fabricante;
- poder evaluar y, en su caso, poner a prueba científicamente la evaluación clínica presentada y los resultados de la valoración hecha por los expertos clínicos externos de la evaluación clínica del fabricante;
- poder establecer la comparabilidad y coherencia de las valoraciones de las evaluaciones clínicas llevadas a cabo por expertos clínicos;
- poder hacer una valoración de la evaluación clínica del fabricante y emitir un juicio clínico sobre el dictamen de cualquier experto externo, así como formular una recomendación al responsable de la toma de decisiones en el organismo notificado; y
- poder elaborar los registros e informes que demuestren que se han efectuado adecuadamente las actividades de evaluación de la conformidad pertinentes.

- 3.2.5. El personal responsable de la revisión relacionada con los productos («los revisores de productos»), como las revisiones de la documentación técnica o el examen de tipo, incluidos aspectos como la evaluación clínica, la seguridad biológica, la esterilización y la validación de los programas informáticos, deberá demostrar las siguientes cualificaciones:
- titulación superior obtenida en una universidad o escuela técnica, o calificación equivalente en estudios adecuados, como medicina, farmacia, ingeniería u otras ciencias pertinentes;
  - cuatro años de experiencia profesional en el ámbito de los productos sanitarios o en actividades relacionadas, como la fabricación, la auditoría o la investigación, de los cuales dos años deben ser en diseño, fabricación, ensayo o uso del producto o la tecnología que vaya a evaluarse o estar relacionados con los aspectos científicos que se vayan a evaluar;
  - conocimiento de la legislación en materia de productos, incluidos los requisitos generales de seguridad y funcionamiento recogidos en el anexo I;
  - conocimiento y experiencia apropiados de las normas armonizadas pertinentes, especificaciones comunes y documentos de orientación;
  - conocimientos y experiencia adecuados en materia de gestión de los riesgos y documentos de orientación y normas relativas a productos relacionados;
  - conocimientos y experiencia adecuados en materia de evaluación clínica;
  - conocimientos adecuados de los productos que se tengan que evaluar;
  - conocimientos y experiencia adecuados sobre los procedimientos de evaluación de la conformidad establecidos en los anexos IX a XI, en particular sobre los aspectos de esos procedimientos de los que se tengan responsabilidades, y autoridad adecuada para efectuar tales evaluaciones;
  - capacidad para elaborar los registros e informes que demuestren que se han efectuado adecuadamente las actividades de evaluación de la conformidad pertinentes.
- 3.2.6. El personal responsable de la realización de auditorías de sistema de gestión de la calidad del fabricante (auditores *in situ*) demostrará que tiene todas las siguientes cualificaciones:
- titulación superior obtenida en una universidad o escuela técnica, o calificación equivalente en estudios adecuados, como medicina, farmacia, ingeniería u otras ciencias pertinentes;
  - cuatro años de experiencia profesional en el ámbito de los productos de salud o en actividades relacionadas, como la fabricación, la auditoría o la investigación, de los cuales dos años deben ser en el ámbito de la gestión de la calidad;
  - conocimientos adecuados de la legislación sobre productos, así como de las normas armonizadas, especificaciones comunes y documentos de orientación relacionados;
  - conocimientos y experiencia adecuados en materia de gestión de los riesgos y documentos de orientación y normas relativas a productos relacionados;
  - conocimientos adecuados en materia de sistemas de gestión de la calidad y normas y documentos de orientación relacionados;
  - conocimientos y experiencia adecuados sobre los procedimientos de evaluación de la conformidad establecidos en los anexos IX a XI, en particular sobre los aspectos de esos procedimientos de los que se tengan responsabilidades, y autoridad adecuada para efectuar tales auditorías;
  - formación en técnicas de auditoría que permitan poner a prueba los sistemas de gestión de la calidad;
  - capacidad para elaborar los registros e informes que demuestren que se han efectuado adecuadamente las actividades de evaluación de la conformidad pertinentes.
- 3.2.7. El personal que asuma la responsabilidad global de las revisiones y las decisiones finales respecto de la certificación será un empleado del propio organismo notificado y no un experto externo ni personal subcontratado. Dicho personal tendrá, como grupo, amplia experiencia y conocimientos demostrados en todos los ámbitos siguientes:
- la legislación sobre productos y documentos de orientación pertinentes;
  - las evaluaciones de la conformidad de productos pertinentes en relación con el presente Reglamento;
  - los tipos de cualificaciones, experiencia y conocimientos técnicos pertinentes a la evaluación de conformidad de productos;
  - una amplia base de conocimientos de las tecnologías de productos, incluyendo experiencia suficiente en la evaluación de la conformidad de los productos que tengan que ser revisados a efectos de certificación, el sector de los productos y el diseño y la fabricación de productos;



- el sistema de gestión de la calidad del organismo notificado, los procedimientos relacionados y las cualificaciones exigidas al personal participante;
- la capacidad de elaborar los registros e informes que demuestren que se han efectuado adecuadamente las actividades de evaluación de la conformidad.

### 3.3. Documentación de la cualificación, formación y autorización del personal

3.3.1. Los organismos notificados deberán disponer de un procedimiento para documentar plenamente la cualificación de todo el personal que participe en actividades de evaluación de la conformidad y su cumplimiento de los criterios de cualificación de la sección 3.2. Cuando, en circunstancias excepcionales, no se pueda demostrar plenamente el cumplimiento de los criterios de calificación establecidos en la sección 3.2, el organismo notificado justificará a la autoridad responsable de los organismos notificados la autorización de los miembros del personal en cuestión para llevar a cabo actividades de evaluación de la conformidad.

3.3.2. Para todo el personal al que hacen referencia las secciones 3.2.3 a 3.2.7, los organismos notificados establecerán y mantendrán actualizados:

- una matriz que especifique las autorizaciones y responsabilidades del personal en relación con las actividades de evaluación de la conformidad, y
- registros que justifiquen los conocimientos y la experiencia necesarios para la actividad de evaluación de la conformidad para la que estén autorizados. Los registros contendrán una entrada en la que se describa la lógica que se ha seguido para definir el ámbito de competencia de cada miembro del personal de evaluación y entradas relativas a las actividades de evaluación de la conformidad realizadas por cada uno de ellos.

### 3.4. Subcontratistas y expertos externos

3.4.1. Sin perjuicio de lo dispuesto en la sección 3.2, los organismos notificados podrán subcontratar algunas partes claramente definidas de una actividad de evaluación de la conformidad.

No estará permitido subcontratar la auditoría de los sistemas de gestión de la calidad ni de las revisiones relacionadas con productos en su totalidad; sin embargo, partes de estas actividades podrán ser realizadas por subcontratistas y auditores y expertos externos que trabajen en nombre del organismo notificado. El organismo notificado en cuestión será plenamente responsable de demostrar adecuadamente la competencia de los subcontratistas y expertos para llevar a cabo sus funciones específicas, de tomar decisiones en función del resultado de la evaluación del subcontratista, y de la labor realizada por los subcontratistas y expertos en su nombre.

Los organismos notificados no podrán subcontratar las siguientes actividades:

- el examen de las cualificaciones y la supervisión del desempeño de los expertos externos;
- las actividades de auditoría y certificación cuando la subcontratación en cuestión sea a organizaciones de auditoría o certificación;
- la asignación de trabajo a expertos externos para las diferentes actividades de evaluación de la conformidad, y
- funciones de revisión final y de toma de decisiones.

3.4.2. Si un organismo notificado subcontrata determinadas actividades de evaluación de la conformidad a una organización o una persona, deberá tener una política que describa las condiciones en las que puede efectuarse la subcontratación y se asegurará de que:

- el subcontratista cumpla los requisitos pertinentes del presente anexo;
- los subcontratistas y los expertos externos no subcontraten a su vez trabajo con otras organizaciones o personal, y
- la persona física o jurídica que solicitó la evaluación de la conformidad sea informado de los requisitos mencionados en el primer y segundo guion.

Cualquier subcontratación o consulta de personal externo se documentará debidamente, no supondrá la participación de intermediarios y será objeto de un acuerdo escrito que regulará, entre otros aspectos, la confidencialidad y el conflicto de intereses. El organismo notificado en cuestión asumirá plena responsabilidad respecto de las tareas realizadas por los subcontratistas.

3.4.3. Cuando intervengan subcontratistas o expertos externos en el contexto de una evaluación de la conformidad, en particular en relación con productos o tecnologías nuevos, invasivos e implantables, el organismo notificado en cuestión dispondrá de competencias internas en cada una de las áreas de productos en las que haya sido designado que es adecuado a los efectos de dirigir la evaluación general de la conformidad, verificar la pertinencia y validez de los dictámenes de expertos y adoptar decisiones relativas a la certificación.

### 3.5. Supervisión de competencias, formación e intercambio de experiencias

3.5.1. Los organismos notificados establecerán procedimientos para la evaluación inicial y para la supervisión continua de las competencias, las actividades de evaluación de la conformidad y el funcionamiento de todo el personal interno y externo y de los subcontratistas que participen en actividades de evaluación de la conformidad.

3.5.2. Los organismos notificados examinarán periódicamente la competencia de su personal, determinarán las necesidades de formación y elaborarán un programa de formación con el fin de mantener el nivel exigido de cualificación y conocimientos de cada miembro del personal. En este examen se verificará, como mínimo, que el personal:

- tiene conocimiento de la legislación de la Unión y nacional vigente en materia de productos, las normas armonizadas, especificaciones comunes y documentos de orientación pertinentes y los resultados de las actividades de coordinación con arreglo a la sección 1.6, y
- participa en el intercambio de información interno sobre la experiencia adquirida y en el programa de formación y educación continua contemplado en la sección 3.1.2.

## 4. REQUISITOS DEL PROCESO

### 4.1. Generalidades

Los organismos notificados contarán con procesos documentados y procedimientos suficientemente pormenorizados para la realización de cada actividad de evaluación de la conformidad para las que hayan sido designados, que abarquen cada una de las etapas, desde las actividades previas a la solicitud de evaluación de la conformidad hasta la toma de la decisión y el seguimiento y teniendo en cuenta, cuando sea necesario, las particularidades respectivas de los productos.

Las obligaciones establecidas en las secciones 4.3, 4.4, 4.7 y 4.8 se cumplirán como parte de las actividades internas de los organismos notificados y no podrán subcontratarse.

### 4.2. Presupuestos y actividades previas a la solicitud de evaluación de la conformidad

Los organismos notificados:

- a) harán pública una descripción accesible públicamente del procedimiento de solicitud que han de seguir los fabricantes para obtener de ellos una certificación. En esa descripción se indicarán las lenguas en que se puede presentar la documentación y la correspondencia relacionada;
- b) contarán con procedimientos documentados e información documentada sobre las tasas facturadas por actividades concretas de evaluación de la conformidad y cualesquiera otras condiciones financieras relativas a las actividades de evaluación de productos de los organismos notificados;
- c) contarán con procedimientos documentados para la publicidad de sus servicios de evaluación de la conformidad. Dichos procedimientos garantizarán que las actividades de publicidad o promoción no den a entender ni puedan interpretarse en el sentido de que su evaluación de la conformidad ofrecerá a los fabricantes un acceso al mercado más rápido, ni será más rápida, más fácil o menos estricta que la de otros organismos notificados;
- d) contarán con procedimientos documentados que exijan que, antes de proponer un presupuesto al fabricante por una evaluación de conformidad concreta, se analice la información previa a la solicitud, incluyendo una verificación preliminar de que el producto está regulado por el presente Reglamento y de su clasificación, y
- e) garantizarán que el organismo notificado y los fabricantes establezcan directamente entre sí, sin el concurso de ninguna otra organización, todos los contratos relacionados con actividades de evaluación de la conformidad reguladas por el presente Reglamento.

### 4.3. Examen de las solicitudes y requisitos del contrato

Los organismos notificados exigirán una solicitud formal, firmada por el fabricante o un representante autorizado, que contenga toda la información y las declaraciones del fabricante exigidas por la evaluación de la conformidad pertinente de conformidad con lo dispuesto en los anexos IX a XI.

El contrato entre un organismo notificado y un fabricante tendrá la forma de un acuerdo escrito firmado por las dos partes. Lo conservará el organismo notificado. Este contrato fijará términos y condiciones claros y establecerá obligaciones que permitan al organismo notificado actuar con arreglo a lo dispuesto en el presente Reglamento, incluida la obligación del fabricante de informar al organismo notificado de los informes de vigilancia, el derecho del organismo notificado de suspender, restringir o retirar los certificados emitidos y el deber del organismo notificado de cumplir sus obligaciones de información.

El organismo notificado contará con procedimientos documentados para examinar las solicitudes, en los que se hará referencia a lo siguiente:

- a) el cumplimiento de las solicitudes en relación con los requisitos del procedimiento de evaluación de la conformidad pertinente, con arreglo a lo dispuesto en el anexo correspondiente, en el marco del cual se solicite la aprobación;
- b) la verificación de la calificación de los productos a que se refieran dichas solicitudes como productos y sus clasificaciones respectivas;
- c) si el procedimiento de evaluación de la conformidad elegido por el solicitante es aplicable al producto en cuestión con arreglo al presente Reglamento;
- d) la capacidad del organismo notificado para evaluar la solicitud, atendiendo a su designación; y
- e) la disponibilidad de recursos suficientes y apropiados.

Se documentará el resultado de cada uno de los exámenes de solicitudes. Las denegaciones o retiradas de solicitudes se notificarán al sistema electrónico contemplado en el artículo 57, al cual podrán acceder los demás organismos notificados.

#### 4.4. Asignación de recursos

Los organismos notificados contarán con procedimientos documentados que garanticen que todas las actividades de evaluación de la conformidad sean realizadas por personal adecuadamente autorizado y cualificado, con suficiente experiencia en la evaluación de los productos, sistemas y procesos objeto de la evaluación de conformidad y en el examen de la documentación relacionada.

Para cada solicitud, el organismo notificado determinará las necesidades de recursos y designará a una persona responsable de garantizar que la evaluación de la conformidad se realice de conformidad con los procedimientos aplicables y que se destinen los recursos, incluido el personal, idóneos para cada una de las tareas de la evaluación. Se documentará la asignación de las tareas que sea necesario efectuar para la evaluación de la conformidad y toda modificación posterior de esta.

#### 4.5. Actividades de evaluación de la conformidad

##### 4.5.1. Generalidades

Los organismos notificados y su personal llevarán a cabo las actividades de evaluación de la conformidad con la máxima integridad profesional y aplicando las competencias técnicas y científicas requeridas para el campo de que se trate.

Los organismos notificados contarán con especialistas, instalaciones y procedimientos documentados que sean suficientes para realizar eficazmente las actividades de evaluación de la conformidad para los que haya sido designado el organismo notificado en cuestión, teniendo en cuenta los requisitos pertinentes indicados en los anexos IX a XI y, en particular, todos los requisitos siguientes:

- planificar adecuadamente la realización de cada proyecto individual;
- garantizar que la composición de los equipos de evaluación se haga de tal modo que existan una experiencia suficiente en relación con la tecnología de que se trate y una objetividad e independencia permanentes, y establecer la rotación de los miembros del equipo de evaluación a intervalos adecuados;
- precisar los argumentos que justifican la fijación de plazos para finalizar las actividades de evaluación de la conformidad;
- evaluar la documentación técnica del fabricante y las soluciones adoptadas para cumplir los requisitos establecidos en el anexo I;
- examinar los procedimientos y la documentación del fabricante referentes a la evaluación de los aspectos preclínicos;
- examinar los procedimientos y la documentación del fabricante referentes a la evaluación clínica;
- tratar la interrelación entre el proceso de gestión de riesgos del fabricante y su valoración y análisis de la evaluación preclínica y clínica disponibles y valorar su relevancia para la demostración de la conformidad con los requisitos aplicables del anexo I;
- ejecutar los procedimientos específicos contemplados en las secciones 5.2 a 5.4 del anexo IX;
- en el caso de los productos de las clases IIa o IIb, evaluar la documentación técnica de los productos seleccionados de forma que constituyan una muestra representativa;

- planificar y realizar periódicamente auditorías y evaluaciones de vigilancia adecuadas, realizar o solicitar determinados ensayos para verificar el correcto funcionamiento del sistema de gestión de la calidad y efectuar auditorías *in situ* sin previo aviso;
- en lo que respecta a las tomas de muestras de productos, verificar que el producto fabricado es conforme con la documentación técnica; dichos requisitos definirán los criterios de muestreo y el procedimiento de ensayo aplicables antes de efectuar la toma de muestras;
- evaluar y verificar el cumplimiento por el fabricante de los anexos pertinentes.

Cuando corresponda, los organismos notificados deberán tomar en consideración las especificaciones comunes y los documentos de orientación y buenas prácticas disponibles y las normas armonizadas, incluso en caso de que el fabricante no declare su cumplimiento.

#### 4.5.2. Auditorías de los sistemas de gestión de la calidad

- a) En el marco de la evaluación del sistema de gestión de la calidad, todo organismo notificado, antes de realizar la auditoría y de conformidad con sus procedimientos documentados:
- evaluará la documentación presentada atendiendo al anexo sobre evaluación de la conformidad aplicable, y elaborará un programa de auditoría que identifique claramente el número y la secuencia de actividades necesarios para demostrar que se han cubierto todos los aspectos del sistema de gestión de calidad del fabricante y para determinar si cumple o no los requisitos del presente Reglamento;
  - determinará los vínculos y la atribución de responsabilidades entre las diferentes instalaciones del fabricante, identificará a los proveedores y/o subcontratistas pertinentes del fabricante y prestará la debida atención a la necesidad de realizar auditorías específicas de los proveedores y/o subcontratistas cuando haya lugar;
  - determinará claramente los objetivos, los criterios y el alcance de cada una de las auditorías indicadas en el programa de auditorías y elaborará, para cada una de ellas, un plan de auditoría que aborde y tenga en cuenta adecuadamente los requisitos específicos aplicables a los productos, tecnologías y procesos de que se trate;
  - elaborará y mantendrá actualizado, para los productos de las clases IIa y IIb, un plan de muestreo para la evaluación de la documentación técnica a que se refieren los anexos II y III que cubra toda la gama de dichos productos incluidos en la solicitud del fabricante. Dicho plan garantizará que, a lo largo del periodo de validez del certificado, se tomen muestras de todos los productos sanitarios cubiertos por el certificado, y
  - seleccionará a miembros debidamente cualificados y autorizados del personal y les encargará la realización de cada una de las auditorías. Las funciones, responsabilidades y atribuciones respectivas de los miembros del equipo deberán estar claramente definidas y documentadas.
- b) El organismo notificado, sobre la base del programa de auditorías que haya elaborado y respetando sus procedimientos documentados:
- hará una auditoría del sistema de gestión de la calidad del fabricante, para verificar que el sistema de gestión de la calidad garantiza la conformidad de todos los productos cubiertos por la auditoría con las disposiciones pertinentes del presente Reglamento que les sean aplicables en cada una de las fases, desde el diseño hasta el control de calidad final, pasando por el seguimiento continuo, y determinará si se cumplen los requisitos establecidos en el presente Reglamento;
  - sobre la base de la documentación técnica pertinente, y con el fin de determinar si el fabricante reúne los requisitos contemplados en el anexo sobre evaluación de conformidad aplicable, revisará y auditará los procesos y subsistemas del fabricante, en particular, a efectos de:
    - diseño y desarrollo;
    - controles de producción y de procesos;
    - documentación sobre los productos;
    - controles de compras, incluida la verificación de los productos adquiridos;
    - acciones correctivas y preventivas, incluido el seguimiento poscomercialización; y
    - seguimiento clínico poscomercialización;
- y revisará y auditará las normas y disposiciones adoptadas por el fabricante, incluidas las relativas al cumplimiento de los requisitos generales de seguridad y funcionamiento establecidos en el anexo I.

Se tomarán muestras de la documentación de modo que se tengan en cuenta los riesgos asociados a la utilización prevista del producto, la complejidad de las tecnologías de fabricación, la gama y clases de productos fabricados y toda la información de seguimiento poscomercialización que esté disponible;

- auditará, si no está previsto ya en el programa de auditorías, el control de los procesos en las instalaciones de los proveedores del fabricante, en caso de que la actividad de los proveedores tenga una influencia significativa en la conformidad de los productos acabados y, en particular, en caso de que el fabricante no pueda demostrar un control suficiente sobre sus proveedores;
- realizará evaluaciones de la documentación técnica a partir del plan de muestreo y teniendo en cuenta las secciones 4.5.4 y 4.5.5 para las evaluaciones preclínicas y clínicas, y
- el organismo notificado se asegurará de que los resultados de la auditoría se clasifiquen de modo adecuado y coherente, atendiendo a los requisitos establecidos en el presente Reglamento y a las normas pertinentes, o a los documentos de buenas prácticas desarrolladas o adoptadas por el Grupo de Coordinación de Productos Sanitarios.

#### 4.5.3. Verificación de los productos

##### Evaluación de la documentación técnica

Para la evaluación de la documentación técnica llevada a cabo de conformidad con el capítulo II del anexo IX, los organismos notificados contarán con suficientes especialistas, instalaciones y procedimientos documentados detallados que permitan:

- asignar a miembros debidamente cualificados y autorizados del personal el examen de cada uno de los aspectos que haya que analizar, como el uso del producto, la biocompatibilidad, la evaluación clínica, la gestión de riesgos y la esterilización, y
- evaluar la conformidad del diseño con el presente Reglamento, y tener en cuenta las secciones 4.5.4 a 4.5.6. Dicha evaluación incluirá el examen de la ejecución, por parte de los fabricantes, de las verificaciones realizadas antes, durante y después de la fabricación y de sus resultados. Si son necesarios nuevos ensayos o nuevas pruebas para que la evaluación de la conformidad se ajuste a los requisitos del presente Reglamento, el organismo notificado en cuestión realizará los ensayos físicos o analíticos oportunos en relación con el producto o pedirá al fabricante que los realice.

##### Exámenes de tipo

Los organismos notificados contarán con procedimientos documentados y con suficientes especialistas e instalaciones para realizar el examen de tipo de los productos de conformidad con el anexo X, incluida la capacidad para:

- examinar y evaluar la documentación técnica teniendo en cuenta las secciones 4.5.4 a 4.5.6; y verificar que el tipo se ha fabricado con arreglo a dicha documentación;
- establecer un plan de ensayos en el que se determinen todos los parámetros pertinentes y críticos que deban ser sometidos a ensayo por el organismo notificado o bajo la responsabilidad de este;
- documentar los argumentos que justifican la elección de esos parámetros;
- llevar a cabo los exámenes y ensayos adecuados para verificar que las soluciones adoptadas por el fabricante cumplen los requisitos generales de seguridad y funcionamiento que figuran en el anexo I. Dichos exámenes y ensayos incluirán todos los ensayos necesarios para verificar que el fabricante haya aplicado de hecho las normas correspondientes que haya optado por utilizar;
- acordar con el solicitante dónde se realizarán los ensayos necesarios, en caso de que no sean realizados directamente por el organismo notificado, y
- asumir plena responsabilidad respecto de los resultados de los ensayos. Los informes de ensayos presentados por el fabricante solo se tendrán en cuenta si han sido emitidos por organismos de evaluación de la conformidad que tengan competencia para ello y sean independientes del fabricante.

##### Verificación mediante examen y ensayo de cada producto

Los organismos notificados:

- a) contarán con procedimientos documentados y con suficientes especialistas e instalaciones para verificar mediante exámenes y ensayos todos los productos de conformidad con la parte B del anexo XI;

- b) establecerán un plan de ensayos en el que se determinen todos los parámetros pertinentes y críticos que deban ser sometidos a ensayo por el organismo notificado o bajo la responsabilidad de este para:
  - en los productos de la clase IIb, verificar la conformidad del producto con el tipo descrito en el certificado de examen UE de tipo y con los requisitos del presente Reglamento que sean aplicables a dichos productos;
  - en los productos de la clase IIa, confirmar la conformidad con la documentación técnica a que se refieren los anexos II y III y con los requisitos del presente Reglamento que sean aplicables a dichos productos;
- c) documentarán los argumentos que justifiquen la elección de los parámetros mencionados en la letra b);
- d) contarán con procedimientos documentados para efectuar las evaluaciones y ensayos adecuados para verificar la conformidad del producto con los requisitos del presente Reglamento mediante examen y ensayo de cada producto según lo especificado en la sección 15 del anexo XI;
- e) contarán con procedimientos documentados que estipulen que se ha de llegar a un acuerdo con el solicitante sobre cuándo y dónde se efectuarán los ensayos necesarios que no deban ser realizados por el propio organismo notificado, y
- f) asumirán plena responsabilidad respecto de los resultados de los ensayos de acuerdo con los procedimientos documentados; los informes de ensayos presentados por el fabricante solo se tendrán en cuenta si han sido emitidos por organismos de evaluación de la conformidad que tengan competencia para ello y sean independientes del fabricante.

#### 4.5.4. Valoración de la evaluación preclínica

Los organismos notificados contarán con procedimientos documentados para examinar los procedimientos y la documentación del fabricante relacionados con la evaluación de los aspectos preclínicos. El organismo notificado examinará y validará los procedimientos y la documentación del fabricante, comprobando que abordan adecuadamente:

- a) la planificación, realización, valoración, notificación y, si ha lugar, actualización de la evaluación preclínica, en particular de los siguientes aspectos:
  - la consulta de la bibliografía científica preclínica y
  - ensayos preclínicos, por ejemplo pruebas analíticas, ensayos de utilización simulada, modelización informática o uso de modelos con animales;
- b) la naturaleza y duración del contacto con el organismo y los riesgos biológicos asociados específicos;
- c) la interrelación con el proceso de gestión de riesgos; y
- d) el estudio y análisis de los datos preclínicos disponibles y su utilidad en relación con la demostración de la conformidad con los requisitos pertinentes del anexo I.

En su valoración de la documentación y los procedimientos de evaluación preclínica, los organismos notificados abordarán los resultados de las consultas de la bibliografía y toda validación, verificación y ensayo realizado y las conclusiones extraídas, y normalmente incluirán el estudio del uso de materiales y sustancias alternativos y tendrán en cuenta el embalaje, la estabilidad, incluida la vida útil, del producto acabado. Si el fabricante no ha realizado nuevos ensayos o si se observan desviaciones con respecto a los procedimientos, el organismo notificado en cuestión examinará de forma crítica la justificación presentada por el fabricante.

#### 4.5.5. Valoración de la evaluación clínica

Los organismos notificados contarán con procedimientos documentados para evaluar los procedimientos y la documentación del fabricante relacionados con la evaluación clínica, tanto para la evaluación inicial de la conformidad como de manera continuada. Los organismos notificados examinarán, validarán y verificarán que los procedimientos y la documentación del fabricante aborden adecuadamente:

- la planificación, realización, valoración, notificación y actualización de la evaluación clínica a tenor del anexo XIV;
- el seguimiento poscomercialización y el seguimiento clínico poscomercialización;
- la interrelación con el proceso de gestión de riesgos;
- el estudio y análisis de los datos disponibles y su relevancia en relación con la demostración de la conformidad con los requisitos pertinentes del anexo I, y
- las conclusiones extraídas respecto de las pruebas clínicas y la elaboración del informe de evaluación clínica.

Estos procedimientos mencionados en el párrafo primero tendrán en cuenta las especificaciones comunes, las orientaciones y los documentos de buenas prácticas disponibles.

Las valoraciones de las evaluaciones clínicas de los organismos notificados contempladas en el anexo XIV tratarán los siguientes elementos:

- el uso previsto especificado por el fabricante y las declaraciones de este a propósito del producto;
- la planificación de la evaluación clínica;
- la metodología de la búsqueda bibliográfica;
- la documentación pertinente procedentes de la búsqueda bibliográfica;
- la investigación clínica;
- la validez de la equivalencia con otros productos alegada, la demostración de equivalencia, la idoneidad y los datos de conclusiones de productos equivalentes o similares;
- el seguimiento poscomercialización y el seguimiento clínico poscomercialización;
- el informe de evaluación clínica, y
- justificaciones en relación con la no ejecución de investigaciones clínicas o del seguimiento clínico poscomercialización.

En relación con los datos clínicos procedentes de investigaciones clínicas incluidos en la evaluación clínica, el organismo notificado en cuestión se asegurará de que las conclusiones extraídas por el fabricante sean válidas atendiendo al plan de investigación clínica aprobado.

El organismo notificado se asegurará de que la evaluación clínica aborda adecuadamente los requisitos de seguridad y funcionamientos pertinentes previstos en el anexo I, se ajusta apropiadamente a los requisitos de gestión del riesgo, se ha realizado de conformidad con el anexo XIV y se ha plasmado apropiadamente en la información facilitada sobre el producto.

#### 4.5.6. Procedimientos específicos

Los organismos notificados contarán con procedimientos documentados, suficientes especialistas e instalaciones para realizar los procedimientos a que se refieren las secciones 5 y 6 del anexo IX, la sección 6 del anexo X y la sección 16 del anexo XI, para los que ha sido designado.

En lo que se refiere a los productos fabricados utilizando tejidos o células de origen animal o sus derivados, como las especies que pueden contraer encefalopatías espongiformes transmisibles, a que se refiere el Reglamento (UE) n.º 722/2012, los organismos notificados contarán con procedimientos documentados que cumplan los requisitos establecidos en dicho Reglamento, incluida la elaboración de un resumen del informe de evaluación para la autoridad competente.

#### 4.6. Informes

Los organismos notificados:

- se asegurarán de que todas las etapas de la evaluación de la conformidad queden documentadas de modo que las conclusiones de la evaluación sean claras y demuestren el cumplimiento de los requisitos del presente Reglamento y que quienes no hayan participado personalmente en la evaluación (por ejemplo, el personal de las autoridades de designación) puedan extraer de ellas pruebas objetivas de ese cumplimiento;
- se asegurarán de que se disponga de suficientes registros de las auditorías del sistema de gestión de calidad como para ofrecer una ruta de auditoría discernible;
- documentarán con claridad las conclusiones de sus valoraciones de las evaluaciones clínicas en un informe de valoración de la evaluación clínica, y
- facilitarán sobre cada proyecto un informe pormenorizado, con una presentación uniforme y con los elementos mínimos que determine el Grupo de Coordinación de Productos Sanitarios.

El informe del organismo notificado:

- documentará claramente los resultados de su evaluación y extraerá conclusiones claras de la verificación de la conformidad del fabricante con los requisitos del presente Reglamento;
- hará una recomendación para una revisión final y adopción de una decisión final por parte del organismo notificado; dicha recomendación llevará estampada la firma del miembro del personal responsable del organismo notificado, y
- se remitirá al fabricante en cuestión.

#### 4.7. Revisión final

Antes de tomar una decisión final, los organismos notificados:

- se asegurarán de que el personal al que se haya encargado la revisión final de cada proyecto concreto y tomar la decisión al respecto esté debidamente autorizado y no sea el mismo que el que realizó las evaluaciones;
- comprobarán que el informe o informes y la documentación justificativa necesarios para tomar una decisión, incluyendo el cierre de los aspectos no conformes planteados durante la evaluación, son completos y suficientes con respecto al contenido de la solicitud; y
- comprobarán que no subsisten aspectos no conformes sin resolver que impidan la expedición de un certificado.

#### 4.8. Decisiones y certificaciones

Los organismos notificados contarán con procedimientos documentados para la toma de decisiones, incluyendo la atribución de responsabilidades en materia de expedición, suspensión, restricción y retirada de certificados. Esos procedimientos incluirán los requisitos de notificación establecidos en el capítulo V del presente Reglamento y deberán permitir al organismo notificado en cuestión:

- decidir, a partir de la evaluación de la documentación y la información adicional disponible, si se cumplen los requisitos del presente Reglamento;
- decidir, a partir de los resultados de su valoración de la evaluación clínica y la gestión de riesgos, si el plan de seguimiento poscomercialización, incluido el seguimiento clínico poscomercialización, es adecuado;
- decidir elementos importantes concretos de la evaluación clínica actualizada que deban ser examinados de nuevo por el organismo notificado;
- decidir si han de establecerse condiciones o disposiciones específicas para la certificación;
- definir, en función de la novedad, la clasificación de riesgo, la evaluación clínica y las conclusiones del análisis de riesgo del producto, un plazo de certificación que no podrá exceder de cinco años;
- documentar claramente cada etapa del proceso de decisión y aprobación, incluyendo la firma de los miembros del personal responsable;
- documentar claramente las responsabilidades y mecanismos de comunicación de las decisiones, en particular cuando la persona que firme el certificado no sea ninguna de las que hubieran tomado las correspondientes decisiones o no cumpla los requisitos establecidos en la sección 3.2.7;
- expedir un certificado o certificados con arreglo a los requisitos mínimos definidos en el anexo XII cuyo plazo de validez no excederá de cinco años y que indicará si la certificación está sujeta a condiciones o a limitaciones específicas;
- expedir uno o varios certificados para el solicitante exclusivamente, y no expedir certificados que cubran a varias entidades, y
- asegurarse de que se notifique al fabricante el resultado de la evaluación y la decisión correspondiente y de que se incluyan en la base de datos europea de conformidad con el artículo 57.



#### 4.9. Cambios y modificaciones

Los organismos notificados contarán con procedimientos documentados y acuerdos contractuales con los fabricantes relativos a las obligaciones de información de los fabricantes y a la evaluación de los cambios realizados:

- al sistema o sistemas aprobados de gestión de la calidad o la gama de productos cubiertos por estos;
- al diseño aprobado de cada producto;
- al uso previsto o a las declaraciones realizadas para el producto;
- al tipo aprobado de cada producto, y
- a toda sustancia incorporada al producto o utilizada para su fabricación a la que se apliquen procedimientos específicos de conformidad con la sección 4.5.6.

Los procedimientos y acuerdos contractuales a que se refiere el párrafo primero incluirán medidas para verificar la importancia de los cambios a que se refiere el párrafo primero.

De conformidad con sus procedimientos documentados, el organismo notificado en cuestión:

- se asegurará de que los fabricantes presenten, para su aprobación previa, planes referentes a los cambios contemplados en el párrafo primero, junto con la información pertinente al respecto;
- evaluará los cambios propuestos y verificará si, tras su introducción, el sistema de gestión de calidad, o el diseño de un producto, o tipo de un producto, sigue cumpliendo los requisitos del presente Reglamento, y
- notificará su decisión al fabricante y facilitará un informe, o, cuando corresponda, un informe complementario, que contenga las conclusiones motivadas de su evaluación.

#### 4.10. Actividades de control y de supervisión tras la certificación

Los organismos notificados contarán con procedimientos documentados para:

- determinar el modo y el momento en que han de realizarse las actividades de seguimiento de los fabricantes. Dichos procedimientos incluirán la preparación de auditorías *in situ* sin previo aviso a los fabricantes y, en su caso, a los subcontratistas y proveedores, para llevar a cabo ensayos con los productos y el control del cumplimiento de cualesquiera de las condiciones vinculantes para los fabricantes y asociadas a las decisiones de certificación, como la presentación periódica de datos clínicos;
- analizar las fuentes pertinentes de datos científicos y clínicos y de información poscomercialización que guarden relación con las actividades para las cuales hayan sido designados. Dicha información se tendrá en cuenta para la planificación y realización de las actividades de seguimiento, y
- revisar los datos sobre vigilancia a los que tengan acceso de conformidad con el artículo 92, apartado 2, a fin de valorar su posible repercusión en la validez de los certificados existentes. Los resultados de la evaluación y cualesquiera decisiones adoptadas se documentarán de modo pormenorizado.

Cuando el fabricante o las autoridades competentes le informen de incidentes constatados en el marco de la vigilancia de los productos, el organismo notificado en cuestión decidirá cuál de las siguientes opciones aplicar:

- no tomar medida alguna por ser el incidente claramente independiente de la certificación concedida;
- estudiar las actividades del fabricante y las de las autoridades competentes y los resultados de la investigación del fabricante a fin de determinar si puede concluirse que no ponen en entredicho la certificación otorgada o que se han tomado medidas correctivas adecuadas;
- ejecutar medidas extraordinarias de seguimiento, como exámenes de documentos, auditorías anunciadas con escasa antelación o no anunciadas, y ensayos de los productos, cuando sea probable que el incidente ponga en entredicho la certificación otorgada;
- aumentar la frecuencia de las auditorías de seguimiento;
- examinar determinados productos o procesos en el momento de la siguiente auditoría del fabricante; o
- adoptar cualquier otra medida pertinente.

En relación con las auditorías de seguimiento de los fabricantes, los organismos notificados contarán con procedimientos documentados para:

- realizar, como mínimo una vez al año, auditorías de seguimiento del fabricante, cuya planificación y ejecución se hará con arreglo a las disposiciones pertinentes de la sección 4.5;
- asegurarse de que se evalúa adecuadamente la documentación del fabricante relativa a la vigilancia de los productos, el seguimiento poscomercialización y el seguimiento clínico poscomercialización, así como la aplicación de las disposiciones al respecto;
- tomar muestras y hacer ensayos de los productos y la documentación técnica durante las auditorías, de conformidad con criterios de muestreo y procedimientos de ensayo predefinidos para asegurarse de que el fabricante aplica en todo momento el sistema de gestión de la calidad aprobado;
- asegurarse de que el fabricante cumple las obligaciones de documentación e información establecidas en los correspondientes anexos y de que sus procedimientos tienen en cuenta las buenas prácticas en la aplicación de los sistemas de gestión de la calidad;
- asegurarse de que el fabricante no utiliza el sistema de gestión de la calidad ni las aprobaciones de productos de un modo que pueda inducir a engaño;
- reunir suficiente información para determinar si el sistema de gestión de la calidad sigue cumpliendo los requisitos del presente Reglamento;
- pedir al fabricante, si se detecta algún incumplimiento, las correcciones, acciones correctivas y, cuando proceda, las acciones preventivas oportunas e
- imponer, en caso necesario, restricciones específicas del certificado o suspender o retirar el certificado.

En caso de que las siguientes medidas figuren en las condiciones a las que esté supeditada la certificación, el organismo notificado:

- realizará un examen en profundidad de la evaluación clínica actualizada más recientemente por el fabricante, sobre la base del seguimiento poscomercialización del fabricante, de su seguimiento clínico poscomercialización y de la bibliografía clínica relativa a la afección que se pretenda tratar con el producto o de la bibliografía clínica relativa a productos similares;
- documentará claramente el resultado del examen en profundidad y tratará con el fabricante cualquier duda o le impondrá cualesquiera condiciones específicas, y
- se asegurará de que la evaluación clínica actualizada más recientemente se refleje adecuadamente en las instrucciones de uso y, cuando corresponda, en el resumen de seguridad y funcionamiento.

#### 4.11. Recertificación

Los organismos notificados contarán con procedimientos documentados relativos a los exámenes de recertificación y la renovación de certificados. La recertificación de sistemas aprobados de gestión de calidad, de certificados de evaluación de la documentación técnica o de certificados de examen UE de tipo se hará cada cinco años como mínimo.

Los organismos notificados contarán con procedimientos documentados relativos a las renovaciones de los certificados de evaluación de la documentación técnica y de los certificados de examen UE de tipo, y dichos procedimientos obligarán al fabricante en cuestión a presentar un resumen de los cambios y hallazgos científicos referentes al producto, en particular los siguientes:

- a) todos los cambios del producto aprobado inicialmente, incluidos los cambios aún no notificados;
- b) la experiencia adquirida en el seguimiento poscomercialización;
- c) la experiencia adquirida en la gestión de riesgos;
- d) la experiencia adquirida en la actualización de la prueba del cumplimiento de los requisitos generales de seguridad y funcionamiento que figuran en el anexo I;
- e) la experiencia adquirida a raíz de los exámenes de la evaluación clínica, incluidos los resultados de todas las investigaciones clínicas y del seguimiento clínico poscomercialización;
- f) las modificaciones de los requisitos, de los componentes del producto o del contexto científico o reglamentario;
- g) los cambios de las normas armonizadas, especificaciones comunes o documentos equivalentes, ya sean de aplicación o nuevos; y

- h) los cambios en los conocimientos médicos, científicos y técnicos, tales como:
- nuevos tratamientos,
  - cambios en los métodos de ensayo,
  - los nuevos descubrimientos científicos sobre materiales y componentes, incluidos los descubrimientos relativos a su biocompatibilidad;
  - la experiencia adquirida a raíz de estudios sobre productos comparables;
  - los datos de registros y bases de datos;
  - la experiencia adquirida a raíz de investigaciones clínicas con productos comparables.

Los organismos notificados contarán con procedimientos documentados para evaluar la información a que se refiere el párrafo segundo y prestarán especial atención a los datos clínicos derivados de actividades de seguimiento poscomercialización y actividades de seguimiento clínico poscomercialización realizadas desde la certificación o recertificación anteriores, incluidas las actualizaciones oportunas de los informes de evaluación clínica del fabricante.

El organismo notificado en cuestión aplicará los mismos métodos y principios para decidir sobre la recertificación que para la decisión inicial de certificación. En caso necesario, se establecerán formularios diferentes para la recertificación que tengan en cuenta los diversos pasos adoptados para la certificación, como la solicitud y la revisión de la solicitud.

---

## ANEXO VIII

## REGLAS DE CLASIFICACIÓN

## CAPÍTULO I

## DEFINICIONES ESPECÍFICAS DE LAS REGLAS DE CLASIFICACIÓN

1. DURACIÓN DEL USO
  - 1.1. «Uso pasajero»: el del producto destinado normalmente a utilizarse de forma continua durante menos de sesenta minutos.
  - 1.2. «Uso a corto plazo»: el del producto destinado normalmente a utilizarse de forma continua entre sesenta minutos y treinta días.
  - 1.3. «Uso prolongado»: el del producto destinado normalmente a utilizarse de forma continua durante un período de más de treinta días.
2. PRODUCTOS INVASIVOS Y ACTIVOS
  - 2.1. «Orificio corporal»: cualquier abertura natural del cuerpo, así como la superficie externa del globo ocular, o cualquier abertura artificial creada de forma permanente, como un estoma.
  - 2.2. «Producto invasivo de tipo quirúrgico»:
    - a) producto invasivo que penetra en el interior del cuerpo a través de la superficie corporal, incluso a través de las membranas mucosas de los orificios corporales por medio o en el contexto de una intervención quirúrgica, y
    - b) producto cuya penetración no se produce a través de un orificio corporal.
  - 2.3. «Instrumento quirúrgico reutilizable»: instrumento destinado a fines quirúrgicos para cortar, perforar, serrar, escarificar, raspar, pinzar, retraer, recortar o procedimientos similares, sin estar conectado a un producto sanitario activo, y destinado por el fabricante a ser reutilizado una vez efectuados los procedimientos adecuados tales como limpieza, desinfección y esterilización.
  - 2.4. «Producto activo terapéutico»: cualquier producto activo, utilizado solo o en combinación con otros productos, destinado a sostener, modificar, sustituir o restaurar funciones o estructuras biológicas en el contexto del tratamiento o alivio de una enfermedad, lesión o deficiencia.
  - 2.5. «Producto activo para diagnóstico y vigilancia»: cualquier producto activo, utilizado solo o en combinación con otros productos, destinado a proporcionar información para la detección, el diagnóstico, la observación o el tratamiento de estados fisiológicos, de estados de salud, de enfermedades o de malformaciones congénitas.
  - 2.6. «Sistema circulatorio central»: los vasos sanguíneos siguientes: *arteriae pulmonales, aorta ascendens, arcus aortae, aorta descendens* hasta la *bifurcatio aortae, arteriae coronariae, arteria carotis communis, arteria carotis externa, arteria carotis interna, arteriae cerebrales, truncus brachiocephalicus, venae cordis, venae pulmonales, vena cava superior y vena cava inferior*.
  - 2.7. «Sistema nervioso central»: el cerebro, las meninges y la médula espinal.
  - 2.8. «Piel o membrana mucosa lesionadas»: una superficie de piel o membrana mucosa que presente una alteración patológica o una alteración producida a raíz de una enfermedad o una herida.

## CAPÍTULO II

## NORMAS DE APLICACIÓN

- 3.1. La aplicación de las reglas de clasificación se registrará por la finalidad prevista de los productos.
- 3.2. Si un producto en cuestión se destina a utilizarse en combinación con otro producto, las reglas de clasificación se aplicarán a cada uno de los productos por separado. Los accesorios para un producto sanitario y para un producto enumerado en el anexo XVI serán clasificados por sí mismos por separado del producto con el que se utilicen.
- 3.3. Los programas informáticos que sirvan para manejar un producto o tengan influencia en su utilización se incluirán en la misma clase que el producto.

Si el programa informático es independiente de cualquier otro producto, será clasificado por sí mismo.

- 3.4. Si un producto no se destina a utilizarse exclusiva o principalmente en una parte específica del cuerpo, se considerará para la clasificación su utilización especificada más crítica.
- 3.5. Si para el mismo producto son aplicables varias reglas o si, dentro de la misma regla, son aplicables varias subreglas, teniendo en cuenta la finalidad prevista del producto, se aplicarán la regla y subregla más estricta que dé lugar a la clasificación más elevada.
- 3.6. Para el cálculo de la duración a la que se refiere la sección 1, por utilización continua se entenderá:
  - a) toda la duración de uso del mismo producto, sin importar la interrupción temporal de su uso durante un procedimiento o la retirada temporal con fines de limpieza o desinfección del producto. El carácter temporal de la interrupción del uso o la retirada se establecerá en relación con la duración del uso antes y después del período en el que el uso se interrumpe o el producto se retira, y
  - b) el uso acumulado de un producto destinado por el fabricante a ser sustituido inmediatamente por otro del mismo tipo.
- 3.7. Se considerará que un producto permite un diagnóstico directo cuando proporciona el diagnóstico de la enfermedad o la afección en cuestión por sí mismo o cuando proporciona información decisiva para el diagnóstico.

### CAPÍTULO III

#### REGLAS DE CLASIFICACIÓN

#### 4. PRODUCTOS NO INVASIVOS

##### 4.1. Regla 1

Todos los productos no invasivos se clasifican en la clase I, salvo que sea aplicable alguna de las reglas siguientes.

##### 4.2. Regla 2

Todos los productos no invasivos destinados a la conducción o almacenamiento de sangre, líquidos, células o tejidos corporales, líquidos o gases destinados a una perfusión, administración o introducción en el cuerpo se clasifican en la clase IIa:

- si pueden conectarse a un producto activo de la clase IIa, IIb o III; o
- si están destinados a ser utilizados para la conducción o el almacenamiento de sangre u otros líquidos corporales o para el almacenamiento de órganos, partes de órganos o células y tejidos corporales, a excepción de las bolsas de sangre que se clasifican en la clase IIb.

En todos los demás casos tales productos se clasifican en la clase I.

##### 4.3. Regla 3

Todos los productos no invasivos destinados a modificar la composición biológica o química de células o tejidos humanos, de la sangre, de otros líquidos corporales o de otros líquidos destinados a implantarse o administrarse en el cuerpo se clasifican en la clase IIb, salvo si el tratamiento para el que el producto se usa consiste en filtración, centrifugación o intercambios de gases o de calor, en cuyo caso se clasifican en la clase IIa.

Todos los productos no invasivos consistentes en una sustancia o mezcla de sustancias destinada a ser usada in vitro en contacto directo con células, tejidos u órganos extraídos del cuerpo humano o usados in vitro con embriones humanos antes de su implantación o administración en el cuerpo se clasifican en la clase III.

##### 4.4. Regla 4

Todos los productos no invasivos que entren en contacto con la piel o la membrana mucosa lesionadas se clasifican:

- en la clase I si están destinados a ser utilizados como barrera mecánica, para la compresión o para la absorción de exudados;
- en la clase IIb si se destinan principalmente a utilizarse para lesiones de la piel que hayan producido una ruptura de la dermis o de la membrana mucosa y solo puedan cicatrizar por segunda intención;

- en la clase IIa si se destinan principalmente a actuar en el microentorno de la piel o la membrana mucosa lesionadas, y
- en la clase IIa en todos los demás casos.

Esta regla también se aplicará a los productos invasivos que entren en contacto con la membrana mucosa lesionada.

## 5. PRODUCTOS INVASIVOS

### 5.1. Regla 5

Todos los productos invasivos en relación con los orificios corporales, salvo los productos invasivos de tipo quirúrgico, que no estén destinados a ser conectados a un producto activo o que estén destinados a ser conectados a un producto activo de la clase I se clasifican:

- en la clase I si se destinan a un uso pasajero;
- en la clase IIa si se destinan a un uso a corto plazo, salvo si se utilizan en la cavidad oral hasta la faringe, en el conducto auditivo externo hasta el tímpano o en la cavidad nasal, en cuyo caso se clasifican en la clase I, y
- en la clase IIb si se destinan a un uso prolongado, salvo si se utilizan en la cavidad oral hasta la faringe, en el conducto auditivo externo hasta el tímpano o en la cavidad nasal, y no pueden ser absorbidos por la membrana mucosa, en cuyo caso se clasifican en la clase IIa.

Todos los productos invasivos en relación con los orificios corporales, salvo los productos invasivos de tipo quirúrgico, que se destinen a conectarse a un producto activo de la clase IIa, IIb o III, se clasifican en la clase IIa.

### 5.2. Regla 6

Todos los productos invasivos de tipo quirúrgico destinados a un uso pasajero se clasifican en la clase IIa, salvo que:

- se destinen específicamente a controlar, diagnosticar, vigilar o corregir una alteración cardíaca o del sistema circulatorio central por contacto directo con esas partes del cuerpo, en cuyo caso se clasifican en la clase III;
- sean instrumentos quirúrgicos reutilizables, en cuyo caso se clasifican en la clase I;
- se destinen específicamente a utilizarse en contacto directo con el corazón, el sistema circulatorio central o el sistema nervioso central, en cuyo caso se clasifican en la clase III;
- se destinen a suministrar energía en forma de radiaciones ionizantes, en cuyo caso se clasifican en la clase IIb;
- ejerzan un efecto biológico o sean absorbidos totalmente o en gran parte, en cuyo caso se clasifican en la clase IIb; o
- se destinen a la administración de medicamentos mediante un sistema de suministro, si tal administración de medicamentos se efectúa de manera potencialmente peligrosa teniendo en cuenta el modo de aplicación, en cuyo caso se clasifican en la clase IIb.

### 5.3. Regla 7

Todos los productos invasivos de tipo quirúrgico destinados a un uso a corto plazo se clasifican en la clase IIa salvo que:

- se destinen específicamente a controlar, diagnosticar, vigilar o corregir una alteración cardíaca o del sistema circulatorio central por contacto directo con esas partes del cuerpo, en cuyo caso se clasifican en la clase III;
- se destinen específicamente a utilizarse en contacto directo con el corazón, el sistema circulatorio central o el sistema nervioso central, en cuyo caso se clasifican en la clase III;
- se destinen a suministrar energía en forma de radiaciones ionizantes, en cuyo caso se clasifican en la clase IIb;
- ejerzan un efecto biológico o sean absorbidos totalmente o en gran parte, en cuyo caso se clasifican en la clase III;
- se destinen a experimentar cambios químicos en el organismo, en cuyo caso se clasifican en la clase IIb, salvo si los productos se colocan dentro de los dientes; o
- se destinen a administrar medicamentos, en cuyo caso se clasifican en la clase IIb.

#### 5.4. Regla 8

Todos los productos implantables y los productos invasivos de uso prolongado de tipo quirúrgico se clasifican en la clase IIb, salvo que:

- se destinen a colocarse dentro de los dientes, en cuyo caso se clasifican en la clase IIa;
- se destinen a utilizarse en contacto directo con el corazón, el sistema circulatorio central o el sistema nervioso central, en cuyo caso se clasifican en la clase III;
- ejerzan un efecto biológico o sean absorbidos totalmente o en gran parte, en cuyo caso se clasifican en la clase III;
- se destinen a experimentar cambios químicos en el organismo, en cuyo caso se clasifican en la clase III, salvo si los productos se colocan dentro de los dientes;
- se destinen a administrar medicamentos, en cuyo caso se clasifican en la clase III;
- sean productos sanitarios implantables activos o sus accesorios en cuyo caso se clasifican en la clase III;
- sean implantes mamarios o mallas quirúrgicas, en cuyo caso se clasifican en la clase III;
- sean prótesis articulares totales o parciales, en cuyo caso se clasifican en la clase III, excepto los componentes auxiliares, como tornillos, cuñas, placas e instrumentos, o
- sean prótesis implantables de discos intervertebrales o productos implantables que entren en contacto con la columna vertebral, en cuyo caso se clasifican en la clase III, excepto los componentes tales como tornillos, cuñas, placas e instrumentos.

### 6. PRODUCTOS ACTIVOS

#### 6.1. Regla 9

Todos los productos activos terapéuticos destinados a administrar o intercambiar energía se clasifican en la clase IIa, salvo que sus características les permitan administrar energía al cuerpo humano o intercambiarla con el mismo de forma potencialmente peligrosa, teniendo en cuenta la naturaleza, la densidad y el punto de aplicación de la energía, en cuyo caso se clasifican en la clase IIb.

Todos los productos activos destinados a controlar o supervisar el funcionamiento de los productos activos terapéuticos de la clase IIb o destinados a influir directamente en el funcionamiento de dichos productos se clasifican en la clase IIb.

Todos los productos activos destinados a emitir radiaciones ionizantes con fines terapéuticos, incluidos los productos para controlar o supervisar dichos productos, o que influyan directamente en el funcionamiento de los mismos, se clasifican en la clase IIb.

Todos los productos activos destinados a controlar, supervisar o influir directamente en el funcionamiento de productos implantables activos se clasifican en la clase III.

#### 6.2. Regla 10

Los productos activos con fines de diagnóstico y observación se clasifican en la clase IIa:

- si se destinan a suministrar energía que vaya a ser absorbida por el cuerpo humano, excluidos los productos destinados a la iluminación del organismo del paciente en el espectro visible, en cuyo caso se clasifican en la clase I;
- si se destinan a crear una imagen de la distribución *in vivo* de radiofármacos, o
- si se destinan a permitir un diagnóstico directo o la observación de procesos fisiológicos vitales, salvo que se destinen específicamente a la observación de parámetros fisiológicos vitales y la índole de variaciones de esos parámetros puedan suponer un inmediato peligro para el paciente, como las variaciones en el funcionamiento cardíaco, la respiración o la actividad del sistema nervioso central o se destinan al diagnóstico en situaciones clínicas en las que el paciente esté en peligro inmediato, en cuyo caso se clasifican en la clase IIb.

Los productos activos destinados a emitir radiaciones ionizantes y que se destinen a la radiología con fines diagnósticos o terapéuticos, incluidos los productos para radiología de intervención y los productos para controlar o vigilar dichos productos, o que influyan directamente en el funcionamiento de los mismos, se clasifican en la clase IIb.

### 6.3. Regla 11

Los programas informáticos destinados a proporcionar información que se utiliza para tomar decisiones con fines terapéuticos o de diagnóstico se clasifican en la clase IIa, salvo si estas decisiones tienen un impacto que pueda causar:

- la muerte o un deterioro irreversible del estado de salud de una persona, en cuyo caso se clasifican en la clase III, o
- un deterioro grave del estado de salud de una persona o una intervención quirúrgica, en cuyo caso se clasifican en la clase IIb.

Los programas informáticos destinados a observar procesos fisiológicos se clasifican en la clase IIa, salvo si se destinan a observar parámetros fisiológicos vitales, cuando la índole de las variaciones de dichos parámetros sea tal que pudiera dar lugar a un peligro inmediato para el paciente, en cuyo caso se clasifican en la clase IIb.

Todos los demás programas informáticos se clasifican en la clase I.

### 6.4. Regla 12

Todos los productos activos destinados a administrar medicamentos, líquidos corporales u otras sustancias al organismo, o a retirarlos del mismo, se clasifican en la clase IIa, salvo que ello se efectúe de forma potencialmente peligrosa, teniendo en cuenta la naturaleza de las sustancias, la parte del cuerpo de que se trate y el modo de aplicación, en cuyo caso se clasifican en la clase IIb.

### 6.5. Regla 13

Todos los demás productos activos se clasifican en la clase I.

## 7. REGLAS ESPECIALES

### 7.1. Regla 14

Todos los productos que lleven incorporada como parte integrante una sustancia que, utilizada por separado, puede considerarse un medicamento, como se define en el punto 2 del artículo 1 de la Directiva 2001/83/CE, incluido un medicamento derivado de sangre humana o plasma humano como se define en el punto 10 del artículo 1 de dicha Directiva, que tenga una acción accesorio respecto a la del producto, se clasifican en la clase III.

### 7.2. Regla 15

Todos los productos utilizados con fines anticonceptivos o para la prevención de la transmisión de enfermedades transmisibles por contacto sexual se clasifican en la clase IIb, salvo que sean productos implantables o invasivos de uso prolongado, en cuyo caso se clasifican en la clase III.

### 7.3. Regla 16

Todos los productos destinados específicamente a usos de desinfección, limpieza, enjuague o, en su caso, a la hidratación de lentes de contacto, se clasifican en la clase IIb.

Todos los productos destinados específicamente a usos de desinfección o esterilización de productos sanitarios se clasifican en la clase IIa, salvo que sean soluciones de desinfección o equipos de lavado y desinfección destinados específicamente a la desinfección de productos invasivos, como punto final del procesado, en cuyo caso se clasifican en la clase IIb.

La presente regla no se aplicará a los productos destinados a la limpieza de productos que no sean lentes de contacto únicamente mediante acción física.

### 7.4. Regla 17

Los productos destinados específicamente al registro de imágenes de diagnóstico generadas por radiación de rayos X se clasifican en la clase IIa.



## 7.5. Regla 18

Todos los productos fabricados utilizando células o tejidos de origen animal, o sus derivados, que sean inviables o hayan sido transformados en inviables, se clasifican en la clase III, salvo que hayan sido fabricados utilizando células o tejidos de origen animal, o sus derivados, que sean inviables o hayan sido transformados en inviables y son productos destinados a entrar en contacto únicamente con piel intacta.

## 7.6. Regla 19

Todos los productos que lleven incorporado o consistan en un nanomaterial se clasifican en:

- la clase III si presentan un potencial medio o elevado de exposición interna;
- la clase IIb si presentan un potencial bajo de exposición interna;
- la clase IIa si presentan un potencial insignificante de exposición interna;

## 7.7. Regla 20

Todos los productos invasivos en relación con los orificios corporales, salvo los productos invasivos de tipo quirúrgico, que estén destinados a administrar medicamentos mediante inhalación se clasifican en la clase IIa, salvo que su modo de acción tenga un impacto decisivo sobre la eficacia y la seguridad del medicamento administrado o estén destinados al tratamiento de afecciones que suponen un riesgo vital, en cuyo caso se clasifican en la clase IIb.

## 7.8. Regla 21

Los productos destinados a su introducción en el cuerpo humano por un orificio corporal o a ser aplicados en la piel que estén compuestos por sustancias o combinaciones de sustancias que sean absorbidas por el cuerpo humano o se dispersen localmente en él se clasifican en:

- la clase III cuando estos productos o los productos de su metabolismo sean absorbidos sistémicamente por el cuerpo humano para lograr la finalidad prevista;
- la clase III cuando alcanzan su finalidad prevista en el estómago o en el tracto gastrointestinal inferior y estos productos o los productos de su metabolismo sean absorbidos sistémicamente por el cuerpo humano;
- la clase IIa cuando se apliquen en la piel o si se aplican en la cavidad nasal o la cavidad oral hasta la faringe, y alcanzan su finalidad prevista en dichas cavidades, y
- la clase IIb en todos los demás casos.

## 7.9. Regla 22

Los productos terapéuticos activos con una función diagnóstica integrada o incorporada, que determine de manera importante la gestión del paciente por el producto, tales como los sistemas de bucle cerrado o los desfibriladores externos automáticos, se clasifican en la clase III.

---

## ANEXO IX

**EVALUACIÓN DE LA CONFORMIDAD BASADA EN UN SISTEMA DE GESTIÓN DE LA CALIDAD Y EN LA EVALUACIÓN DE LA DOCUMENTACIÓN TÉCNICA**

## CAPÍTULO I

**SISTEMA DE GESTIÓN DE LA CALIDAD**

1. El fabricante establecerá, documentará y aplicará el sistema de gestión de la calidad descrito en el artículo 10, apartado 9 y lo mantendrá en vigor durante todo el ciclo de vida de los productos correspondientes. El fabricante se cerciorará de que se aplique el sistema de gestión de la calidad tal como se especifica en la sección 2, y estará sujeto a la auditoría a la que se refieren las secciones 2.3 y 2.4 y al seguimiento que se especifica en la sección 3.
2. Evaluación del sistema de gestión de la calidad
  - 2.1. El fabricante presentará una solicitud de evaluación de su sistema de gestión de la calidad ante un organismo notificado. La solicitud incluirá:
    - el nombre del fabricante y la dirección de su domicilio social y cualquier lugar de fabricación adicional incluido en el sistema de gestión de la calidad, así como, si la solicitud del fabricante es presentada por su representante autorizado, el nombre del representante autorizado y la dirección de su domicilio social;
    - toda información pertinente sobre el producto o grupo de productos cubiertos por el sistema de gestión de la calidad;
    - una declaración escrita de que no se ha presentado la solicitud ante ningún otro organismo notificado para el mismo sistema de gestión de la calidad vinculado a los productos, o información sobre cualquier solicitud anterior para el mismo sistema de gestión de la calidad vinculado a los productos;
    - un proyecto de declaración UE de conformidad con el artículo 19 y el anexo IV para el modelo de producto cubierto por el procedimiento de evaluación de la conformidad;
    - la documentación relativa al sistema de gestión de la calidad del fabricante;
    - una descripción documentada de los procedimientos establecidos para cumplir las obligaciones impuestas por el sistema de gestión de la calidad y exigidas en virtud del presente Reglamento y el compromiso por parte del fabricante de que se trate de aplicar esos procedimientos;
    - una descripción de los procedimientos establecidos para garantizar que el sistema de gestión de la calidad sigue siendo adecuado y eficaz, y el compromiso por parte del fabricante de aplicar esos procedimientos;
    - la documentación sobre el sistema de seguimiento poscomercialización del fabricante, así como, si procede, el plan de seguimiento clínico poscomercialización, y sobre los procedimientos establecidos para garantizar el cumplimiento de las obligaciones que se derivan de las disposiciones sobre vigilancia de los artículos 87 a 92;
    - una descripción de los procedimientos establecidos para mantener actualizado el sistema de seguimiento poscomercialización y, si procede, el plan de seguimiento clínico poscomercialización, y los procedimientos que garanticen el cumplimiento de las obligaciones que se derivan de las disposiciones sobre vigilancia de los artículos 87 a 92, así como el compromiso por parte del fabricante de aplicar esos procedimientos.
    - documentación relativa al plan de evaluación clínica; y
    - una descripción de los procedimientos aplicados para mantener actualizado el plan de evaluación clínica, teniendo en cuenta los conocimientos actuales.
  - 2.2. La aplicación del sistema de gestión de la calidad garantizará el cumplimiento del presente Reglamento. Todos los elementos, requisitos y disposiciones adoptados por el fabricante para su sistema de gestión de la calidad se documentarán de manera sistemática y ordenada en forma de un manual de calidad y de políticas y procedimientos escritos, como programas, planes de calidad y registros de calidad.

Además, la documentación que debe presentarse para la evaluación del sistema de gestión de la calidad incluirá una descripción adecuada de:

- a) los objetivos de calidad del fabricante;
- b) la organización de la empresa y, en particular:
  - las estructuras organizativas con asignación de las responsabilidades del personal en relación con los procedimientos críticos, las responsabilidades del personal de gestión y su autoridad organizativa;
  - los métodos para controlar si el funcionamiento del sistema de gestión de la calidad es eficaz y, en particular, la aptitud de este sistema para llegar a la calidad del diseño y del producto deseado, incluido el control de los productos no conformes;
  - los métodos de control de la eficacia del funcionamiento del sistema de gestión de la calidad, en particular el tipo y el alcance del control aplicado a un tercero, cuando sea un tercero quien realice el diseño, fabrique o lleve a cabo la verificación final y el ensayo de los productos o partes de cualquiera de dichos procesos, y
  - el proyecto de mandato para la designación de un representante autorizado y una carta de intención del representante autorizado aceptando el mandato, cuando el fabricante no tenga domicilio social en un Estado miembro;
- c) los procedimientos y técnicas de seguimiento, verificación, validación y control del diseño de los productos y la documentación correspondiente, así como los datos y registros derivados de estos procedimientos y técnicas. Estos procedimientos y técnicas comprenderán específicamente:
  - la estrategia de cumplimiento de la normativa, incluidos los procedimientos de determinación de los requisitos legales pertinentes, calificación, clasificación, gestión de equivalencias, elección y cumplimiento de los procedimientos de evaluación de la conformidad;
  - la determinación de los requisitos generales de seguridad y funcionamiento aplicables y las soluciones para cumplir con esos requisitos, teniendo en cuenta las especificaciones comunes aplicables y, cuando se opte por ello, las normas armonizadas u otras soluciones equivalentes;
  - la gestión de riesgos como se contempla en la sección 3 del anexo I;
  - la evaluación clínica, con arreglo al artículo 61 y el anexo XIV, incluido el seguimiento clínico poscomercialización;
  - las soluciones para cumplir con los requisitos específicos aplicables en materia de diseño y fabricación, incluida una evaluación preclínica adecuada, en particular los requisitos del capítulo II del anexo I;
  - las soluciones para cumplir con los requisitos específicos aplicables en materia de información que deba aportarse con el producto, en particular los requisitos del capítulo III del anexo I;
  - los procedimientos de identificación del producto elaborados y actualizados a partir de dibujos, especificaciones u otros documentos pertinentes en todas las fases de fabricación; y
  - la gestión de los cambios en el diseño o en el sistema de gestión de la calidad, y
- d) las técnicas de verificación y de aseguramiento de calidad en la fase de fabricación y, en particular los procesos y procedimientos que han de utilizarse en lo relativo, especialmente, a la esterilización y los documentos pertinentes; y
- e) los exámenes y ensayos adecuados que han de efectuarse antes, durante y después de la fabricación, la frecuencia con que han de llevarse a cabo y el equipo de ensayo que ha de utilizarse; será posible comprobar adecuadamente la calibración de esos equipos de ensayo.

Además, los fabricantes permitirán a los organismos notificados acceder a la documentación técnica a la que se refieren los anexos II y III.

### 2.3. Auditoría

El organismo notificado efectuará una auditoría del sistema de calidad para determinar si reúne los requisitos contemplados en la sección 2.2. Cuando el fabricante utilice una norma armonizada o una especificación común relacionada con un sistema de gestión de la calidad, el organismo notificado comprobará la conformidad con esas normas o especificaciones comunes. El organismo notificado presupondrá que un sistema de gestión de la calidad que cumpla las normas armonizadas o especificaciones comunes pertinentes se ajusta a los requisitos regulados por las normas o especificaciones comunes, salvo que se justifique debidamente lo contrario.

El equipo de auditoría del organismo notificado incluirá al menos un miembro con experiencia en evaluaciones de la tecnología correspondiente de conformidad con las secciones 4.3 a 4.5 del anexo VII. Cuando tal experiencia no resulte inmediatamente clara o no sea aplicable, el organismo notificado aportará una justificación documentada de la composición de este equipo. El procedimiento de evaluación incluirá una auditoría en las instalaciones del fabricante y, si procede, en las instalaciones de los proveedores o subcontratistas del fabricante, para verificar la fabricación y otros procedimientos pertinentes.

Además, en el caso de los productos de las clases IIa o IIb, la evaluación del sistema de gestión de calidad irá acompañada de la evaluación de la documentación técnica de productos seleccionados de forma que constituyan una muestra representativa, de conformidad con lo dispuesto en las secciones 4.4 a 4.8. A la hora de escoger por el organismo notificado tendrá en cuenta las orientaciones publicadas elaboradas por el Grupo de Coordinación de Productos Sanitarios en virtud del artículo 105, y en particular la novedad de la tecnología, las similitudes de diseño, de tecnología, de métodos de fabricación y esterilización, la finalidad prevista y los resultados de evaluaciones anteriores pertinentes, como de las propiedades físicas, químicas, biológicas o clínicas, que se hayan efectuado con arreglo al presente Reglamento. El organismo notificado de que se trate documentará su justificación de las muestras elegidas.

Si el sistema de gestión de la calidad se ajusta a las disposiciones pertinentes del presente Reglamento, el organismo notificado emitirá un certificado UE de sistema de gestión de la calidad. El organismo notificado notificará al fabricante su decisión de emitir el certificado. En la decisión figurarán las conclusiones de la auditoría y un informe motivado.

- 2.4. El fabricante de que se trate informará al organismo notificado que haya aprobado el sistema de gestión de la calidad de cualquier proyecto de modificación importante del sistema de gestión de la calidad o de la gama de productos cubierta. El organismo notificado evaluará los cambios propuestos, determinará la necesidad de auditorías adicionales y comprobará si el sistema de gestión de la calidad así modificado sigue cumpliendo los requisitos a los que se refiere la sección 2.2. Notificará al fabricante su decisión, que deberá incluir las conclusiones de la evaluación y, cuando sea aplicable, las conclusiones de las auditorías adicionales. La aprobación de cualquier modificación sustancial del sistema de gestión de la calidad o de la gama de productos cubierta se presentará en forma de suplemento del certificado UE de sistema de gestión de la calidad.
3. Evaluación del seguimiento aplicable a los productos de las clases IIa, IIb y III
  - 3.1. El objeto del seguimiento es garantizar el correcto cumplimiento por parte del fabricante de las obligaciones que se derivan del sistema de gestión de la calidad aprobado.
  - 3.2. El fabricante dará autorización al organismo notificado para llevar a cabo todas las auditorías necesarias, incluidas las auditorías *in situ*, y le proporcionará toda la información pertinente, en particular:
    - la documentación relativa a su sistema de gestión de la calidad;
    - la documentación sobre los resultados y conclusiones que se derivan de la aplicación del plan de seguimiento poscomercialización, incluido el plan de seguimiento clínico poscomercialización de una muestra representativa de productos y de las disposiciones sobre vigilancia establecidas en los artículos 87 a 92;
    - los datos previstos en la parte del sistema de gestión de la calidad relativa al diseño, como los resultados de análisis, cálculos o ensayos, y las soluciones adoptadas en relación con la gestión de riesgos a la que se refiere el anexo I, sección 4, y
    - los datos previstos en la parte del sistema de gestión de la calidad relativa a la fabricación, como informes de calidad de control y datos sobre los ensayos, datos sobre calibración e informes sobre la cualificación del personal implicado.
  - 3.3. Los organismos notificados llevarán a cabo periódicamente, y al menos cada doce meses, auditorías y evaluaciones adecuadas para cerciorarse de que el fabricante de que se trate aplica el sistema de gestión de la calidad aprobado y el plan de seguimiento poscomercialización. Estas auditorías y evaluaciones incluirán auditorías de las instalaciones del fabricante y, en su caso, de los proveedores o subcontratistas del fabricante. Con ocasión de esas auditorías *in situ*, el organismo notificado podrá, en caso necesario, efectuar o solicitar ensayos para verificar el buen funcionamiento del sistema de gestión de la calidad. Entregará al fabricante un informe de auditoría de seguimiento y, en su caso un informe de ensayo.
  - 3.4. El organismo notificado llevará a cabo, al menos una vez cada cinco años, auditorías *in situ* sin previo aviso y al azar al fabricante y, en su caso, a los proveedores y/o subcontratistas del fabricante, que podrán combinarse con la evaluación periódica del seguimiento a la que se refiere la sección 3.3 o realizarse además de esta última evaluación. El organismo notificado elaborará un plan de tales auditorías *in situ* sin previo aviso pero no lo revelará al fabricante.

En el contexto de tales auditorías *in situ* sin previo aviso, el organismo notificado realizará ensayos sobre una muestra adecuada de los productos producidos o una muestra adecuada de los procesos de fabricación para verificar que el producto fabricado es conforme con la documentación técnica, con excepción de los productos a que se refiere el artículo 52, apartado 8, párrafo segundo. Antes de las auditorías *in situ* sin previo aviso, el organismo notificado especificará los criterios de muestreo y el procedimiento de ensayo pertinentes.

En lugar del muestreo a que se refiere el párrafo segundo, o además de este, el organismo notificado tomará muestras de los productos en el mercado para verificar que el producto fabricado es conforme con la documentación técnica, con excepción de los productos a que se refiere el artículo 52, apartado 8, párrafo segundo. Antes del muestreo, el organismo notificado de que se trate especificará los criterios de muestreo y el procedimiento de ensayo pertinentes.

El organismo notificado proporcionará al fabricante de que se trate un informe de la auditoría *in situ* que incluirá, en su caso, el resultado del ensayo por muestreo.

- 3.5. En el caso de productos de la clase IIa y IIb, la evaluación del seguimiento incluirá también una evaluación de la documentación técnica, como la contemplada en las secciones 4.4 a 4.8 para el producto o productos de que se trate, sobre la base de nuevas muestras representativas seleccionadas con arreglo a la justificación documentada por el organismo notificado con arreglo al párrafo segundo de la sección 2.3.

En el caso de productos de la clase III, la evaluación del seguimiento incluirá también un ensayo de las piezas y/o materiales aprobados esenciales para la integridad del producto, incluida, en su caso, la comprobación de que las cantidades de piezas o materiales producidas o adquiridas corresponde a las cantidades de productos acabados.

- 3.6. El organismo notificado velará por que la composición del equipo de evaluación tenga suficiente experiencia con la evaluación de los productos, los sistemas y los procesos de que se trate, objetividad continua y neutralidad; esto implicará una rotación de los miembros del equipo de evaluación a intervalos adecuados. Como regla general, el auditor principal no dirigirá ni participará en auditorías durante más de tres años consecutivos en relación con el mismo fabricante.
- 3.7. Si el organismo notificado encuentra una divergencia entre la muestra tomada de los productos producidos o del mercado y las especificaciones establecidas en la documentación técnica o el diseño aprobado, suspenderá o retirará el correspondiente certificado o le impondrá restricciones.

## CAPÍTULO II

### EVALUACIÓN DE LA DOCUMENTACIÓN TÉCNICA

4. Evaluación de la documentación técnica, aplicable a los productos de la clase III y a los productos de la clase IIb contemplados en el artículo 52, apartado 4, párrafo segundo
- 4.1. El fabricante, además de las obligaciones establecidas en la sección 2, presentará al organismo notificado una solicitud de evaluación de la documentación técnica relativa al producto que proyecta introducir en el mercado o poner en servicio y que está incluido en el sistema de gestión de la calidad a que se refiere la sección 2.
- 4.2. La solicitud describirá el diseño, la fabricación y el funcionamiento del producto de que se trate. Incluirá la documentación técnica a que se refieren los anexos II y III.
- 4.3. El organismo notificado examinará la solicitud recurriendo a su personal o a personal empleado por él con conocimientos y experiencia demostrados en la tecnología de que se trate y su aplicación clínica. El organismo notificado podrá exigir que la solicitud se complete con ensayos adicionales o pedir otras pruebas, a fin de que pueda evaluarse la conformidad con los requisitos pertinentes del presente Reglamento. El organismo notificado efectuará ensayos físicos o de laboratorio adecuados en relación con el producto, o pedirá al fabricante que los efectúe.
- 4.4. El organismo notificado examinará las pruebas clínicas presentadas por el fabricante en el informe de evaluación clínica así como la evaluación clínica que se realizó al respecto. El organismo notificado recurrirá a evaluadores de productos con una competencia clínica suficiente y, si fuera necesario, a expertos clínicos externos que posean una experiencia actual y directa del producto correspondiente o de las condiciones clínicas en los que se utiliza, a efectos de dicho examen.

- 4.5. Cuando las pruebas clínicas se basen total o parcialmente en datos procedentes de productos que se declaren equivalentes al producto en evaluación, el organismo notificado deberá evaluar la idoneidad de la utilización de tales datos teniendo en cuenta factores como las nuevas indicaciones y la innovación. El organismo notificado documentará claramente sus conclusiones sobre la equivalencia alegada y sobre la pertinencia y la adecuación de los datos para demostrar la conformidad. Para las características del producto que el fabricante presente como innovadoras o para las nuevas indicaciones, el organismo notificado evaluará en qué medida las alegaciones específicas se ven respaldadas por datos preclínicos y clínicos específicos y por el análisis de riesgo.
- 4.6. El organismo notificado verificará que las pruebas clínicas y la evaluación clínica son adecuadas y comprobará las conclusiones alcanzadas por el fabricante sobre la conformidad con los requisitos generales pertinentes en materia de seguridad y funcionamiento. Esta verificación incluirá un examen de la adecuación de la determinación de la, determinación riesgo/beneficio, la gestión del riesgo, las instrucciones de uso, la formación del usuario y el plan de seguimiento poscomercialización del fabricante, e incluirá, en su caso, un estudio de la necesidad y de la adecuación del plan de seguimiento clínico poscomercialización propuesto.
- 4.7. Basándose en su evaluación de las pruebas clínicas, el organismo notificado considerará la evaluación clínica y la determinación de la relación beneficio/riesgo y si se es necesario determinar límites específicos que permitan al organismo notificado examinar las actualizaciones de las pruebas clínicas que se deriven del seguimiento poscomercialización y de los datos del seguimiento clínico poscomercialización.
- 4.8. El organismo notificado documentará con claridad el resultado de su evaluación en el informe de evaluación clínica.
- 4.9. El organismo notificado proporcionará al fabricante un informe sobre la evaluación de la documentación técnica, que incluirá un informe sobre el examen de la evaluación clínica. Si el producto es conforme con las disposiciones pertinentes del presente Reglamento, el organismo notificado emitirá un certificado UE de evaluación de la documentación técnica. En el certificado constarán las conclusiones de la evaluación de la documentación técnica, las condiciones de validez del certificado, los datos necesarios para la identificación del diseño aprobado y, en su caso, una descripción de la finalidad prevista del producto.
- 4.10. Los cambios del producto aprobado requerirán una aprobación complementaria del organismo notificado que haya expedido el certificado UE de evaluación de la documentación técnica, cuando dichos cambios puedan afectar a la conformidad del producto con los requisitos generales de seguridad y funcionamiento o a las condiciones establecidas para el uso del producto. Cuando el fabricante proyecte introducir uno o varios de los cambios mencionados, informará de ello al organismo notificado que emitió el certificado UE de evaluación de la documentación técnica. El organismo notificado evaluará los cambios previstos y decidirá si estos requieren una nueva evaluación de la conformidad con arreglo al artículo 52 o si pueden tratarse mediante un suplemento del certificado UE de evaluación de la documentación técnica. En este último caso, el organismo notificado evaluará los cambios, notificará su decisión al fabricante y, si se aprueban los cambios, le expedirá un suplemento del certificado UE de evaluación de la documentación técnica.

## 5. Procedimientos específicos adicionales

### 5.1. Procedimiento de evaluación para determinados productos de las clases III y IIb

- a) Para los productos implantables de la clase III y para los productos activos de la clase IIb destinados a administrar y/o retirar un medicamento, con arreglo a lo previsto en la sección 6.4 del anexo VIII (regla 12), el organismo notificado, habiendo comprobado la calidad de los datos clínicos que apoyan el informe de evaluación clínica del fabricante a que se refiere el artículo 61, apartado 12, elaborará un informe de examen de la evaluación clínica en el que establecerá sus conclusiones sobre las pruebas clínicas aportadas por el fabricante, en particular por lo que respecta a la determinación de la relación beneficio/riesgo, la coherencia de esas pruebas con la finalidad prevista, incluidas la indicación o indicaciones médicas y el plan de seguimiento clínico poscomercialización a que se refieren el artículo 10, apartado 3, y la parte B del anexo XIV.

El organismo notificado transmitirá a la Comisión su informe de examen de la evaluación clínica, junto con la documentación de evaluación clínica del fabricante a que se refiere el anexo II, sección 6.1, letras c) y d).

La Comisión transmitirá inmediatamente estos documentos al panel de expertos correspondiente a que se refiere el artículo 106.

- b) Podrá pedirse al organismo notificado que presente sus conclusiones a las que se refiere la letra a) al panel de expertos correspondiente.

- c) El panel de expertos, bajo la supervisión de la Comisión y teniendo en cuenta todos los criterios siguientes:
- i) la novedad del producto o del procedimiento clínico implicado y sus posibles efectos clínicos o sanitarios significativos;
  - ii) el empeoramiento significativo del perfil beneficio/riesgo de una categoría o grupo específico de productos, por haber surgido dudas sanitarias científicamente válidas en cuanto a sus componentes o material de base, o a las repercusiones sanitarias en caso de fallo del producto;
  - iii) el aumento significativo de los incidentes graves notificados con arreglo al artículo 87 en relación con una categoría o grupo específico de productos;

decidirá si emitir un dictamen científico sobre el informe de examen de la evaluación clínica del organismo notificado, con arreglo a las pruebas clínicas aportadas por el fabricante, en particular por lo que respecta a la determinación de la relación beneficio/riesgo, la coherencia de esas pruebas con la indicación o las indicaciones médicas y el plan de seguimiento clínico poscomercialización. Dicho dictamen científico se emitirá en un plazo de sesenta días a contar desde la fecha en que reciba la documentación de la Comisión, a la que se refiere la letra a). La motivación de la decisión de emitir un dictamen científico sobre la base de los criterios formulados en los incisos i), ii) y iii) deberá quedar reflejada en el propio dictamen. Cuando la información suministrada sea insuficiente para que el panel de expertos pueda pronunciarse, se dejará constancia de ello en el dictamen científico.

- d) El panel de expertos podrá decidir, bajo la supervisión de la Comisión y teniendo en cuenta los criterios formulados en la letra c), no emitir un dictamen científico, en cuyo caso informará al organismo notificado cuanto antes y, en cualquier caso, antes de transcurridos veintiún días desde la recepción de los documentos de la Comisión a los que se refiere la letra a). El panel de expertos comunicará, dentro de ese plazo, al organismo notificado y a la Comisión los motivos de su decisión, momento en el cual el organismo notificado podrá poner en marcha el procedimiento de certificación de dicho producto.
- e) Antes de transcurridos veintiún días desde la recepción de los documentos de la Comisión, el panel de expertos informará a la Comisión, a través de Eudamed, si tiene intención de emitir un dictamen científico, con arreglo a la letra c), o de no emitirlo, con arreglo a la letra d).
- f) De no haberse emitido ningún dictamen en un plazo de sesenta días, el organismo notificado podrá poner en marcha el procedimiento de certificación del producto de que se trate.
- g) El organismo notificado tendrá debidamente en cuenta las opiniones expresadas en el dictamen científico del panel de expertos. Cuando el panel de expertos considere que el nivel de pruebas clínicas no es suficiente, o suscita graves dudas en cuanto a la determinación de la relación beneficio/riesgo, la coherencia de estas pruebas con la finalidad prevista, incluida la indicación o las indicaciones médicas, y con el plan de seguimiento clínico poscomercialización, el organismo notificado deberá, en caso necesario, aconsejar al fabricante que restrinja la finalidad prevista del producto a determinados grupos de pacientes o a determinadas indicaciones médicas, y/o imponer un límite a la duración de la validez del certificado, realizar estudios específicos del plan de seguimiento clínico poscomercialización, adaptar las instrucciones de uso o el resumen de seguridad y funcionamiento o imponer otras restricciones en su informe de evaluación de la conformidad, según proceda. Si no se ha atendido al dictamen del panel de expertos en su informe de evaluación de la conformidad, el organismo notificado deberá justificarlo plenamente, y la Comisión, sin perjuicio de lo dispuesto en el artículo 109, pondrá a disposición del público a través de Eudamed tanto el dictamen científico del panel de expertos como la motivación escrita formulada por el organismo notificado.
- h) La Comisión, previa consulta con los Estados miembros y los expertos científicos pertinentes, formulará orientaciones dirigidas a los paneles de expertos para la interpretación coherente de los criterios de la letra c) con anterioridad al 26 de mayo de 2020.

## 5.2. Procedimiento en el caso de los productos que lleven incorporados sustancias medicinales

- a) Cuando un producto lleve incorporada como parte integrante una sustancia que, utilizada por separado, podría considerarse un medicamento, según el sentido del artículo 1, punto 2, de la Directiva 2001/83/CE, incluido un medicamento derivado de sangre humana o plasma humano, y que tenga una acción accesoria respecto a la del producto, la calidad, la seguridad y la utilidad de la sustancia será verificada por analogía con los métodos especificados en el anexo I de la Directiva 2001/83/CE.

- b) Antes de expedir un certificado UE de evaluación de la documentación técnica, el organismo notificado, una vez verificada la utilidad de la sustancia como parte del producto y teniendo en cuenta la finalidad prevista de este, pedirá un dictamen científico a una de las autoridades competentes designadas por los Estados miembros conforme a la Directiva 2001/83/CE o a la Agencia Europea de Medicamentos (EMA), una u otra denominada «la autoridad de medicamentos consultada» en la presente sección, en función de la que haya sido consultada de conformidad con la presente letra, sobre la calidad y la seguridad de la sustancia, incluida la relación beneficio/riesgo de la incorporación de la sustancia al producto. Si el producto lleva incorporado un derivado de sangre o plasma humanos o una sustancia que, utilizada por separado, podría considerarse un medicamento que entre exclusivamente en el ámbito de aplicación del anexo del Reglamento (CE) n.º 726/2004, el organismo notificado consultará a la EMA.
- c) Al emitir su dictamen, la autoridad de medicamentos consultada tendrá en cuenta el proceso de fabricación y los datos relativos a la utilidad de la incorporación de la sustancia al producto, con arreglo a lo establecido por el organismo notificado.
- d) La autoridad de medicamentos consultada facilitará su dictamen al organismo notificado antes de transcurridos 210 días a partir de la recepción de la documentación necesaria.
- e) El dictamen científico de la autoridad de medicamentos consultada, y cualquier posible actualización de dicho dictamen, se incluirán en la documentación del organismo notificado sobre el producto. El organismo notificado tendrá debidamente en cuenta las opiniones expresadas en el dictamen científico al adoptar su decisión. El organismo notificado no expedirá el certificado si el dictamen científico es desfavorable y comunicará su decisión final a la autoridad de medicamentos consultada.
- f) Antes de que se haga ningún cambio con respecto a una sustancia accesoria incorporada a un producto, en particular con respecto a su proceso de fabricación, el fabricante informará de los cambios al organismo notificado. El organismo notificado de que se trate consultará a la autoridad de medicamentos consultada a fin de confirmar que se mantienen sin modificación la calidad y la seguridad de la sustancia accesoria. La autoridad de medicamentos consultada tendrá en cuenta los datos relativos a la utilidad de la incorporación de la sustancia al producto determinada por el organismo notificado para garantizar que los cambios no inciden negativamente en el riesgo o beneficio establecidos previamente respecto de la incorporación de la sustancia al producto. La autoridad de medicamentos consultada emitirá su dictamen en los sesenta días siguientes a la recepción de toda la documentación necesaria en relación con los cambios. El organismo notificado no podrá expedir el suplemento del certificado UE de evaluación de la documentación técnica si el dictamen científico emitido por la autoridad de medicamentos consultada es desfavorable. El organismo notificado comunicará su decisión final a la autoridad de medicamentos consultada.
- g) Cuando la autoridad de medicamentos consultada obtenga información sobre la sustancia accesoria que pudiera incidir en el riesgo o beneficio establecidos previamente respecto de la incorporación de la sustancia en el producto, asesorará al organismo notificado si esa información incide o no en el riesgo o beneficio establecidos previamente respecto de la incorporación de la sustancia a producto. El organismo notificado tendrá en cuenta este asesoramiento a la hora de reexaminar su procedimiento de evaluación de conformidad.

5.3. Procedimiento en caso de productos fabricados utilizando o incorporando células o tejidos de origen humano o animal, o sus derivados, que son inviables o han sido transformados en inviables

#### 5.3.1. Tejidos o células de origen humano o sus derivados

- a) Respecto de los productos fabricados utilizando derivados de células o tejidos de origen humano que estén regulados por el presente Reglamento con arreglo al artículo 1, apartado 6, letra g), así como respecto de los productos que incorporen, como parte integrante, células o tejidos de origen humano o sus derivados regulados por la Directiva 2004/23/CE, que tengan una acción accesoria respecto de la del producto, el organismo notificado, antes de expedir un certificado UE de evaluación de la documentación técnica, solicitará un dictamen científico a una de las autoridades competentes designadas por los Estados miembros con arreglo a la Directiva 2004/23/CE («autoridad competente sobre células y tejidos humanos») sobre los aspectos relacionados con la donación, obtención y análisis de las células o tejidos humanos o sus derivados. El organismo notificado presentará un resumen de la evaluación de conformidad preliminar que, entre otras cosas, aportará información sobre la no viabilidad de las células o tejidos humanos de que se trate, su donación, obtención y análisis y el riesgo o beneficio de la incorporación al producto de los tejidos o células de origen humano o sus derivados.



- b) En un plazo de 120 días a partir de la recepción de la documentación necesaria, la autoridad competente sobre células y tejidos humanos comunicará su dictamen al organismo notificado.
- c) El dictamen científico de la autoridad competente sobre células y tejidos humanos, y cualquier posible actualización, se incluirán en la documentación del organismo notificado sobre el producto. El organismo notificado tendrá debidamente en cuenta las opiniones expresadas en el dictamen científico de la autoridad competente sobre células y tejidos humanos al adoptar su decisión. El organismo notificado no expedirá el certificado si dicho dictamen científico es desfavorable. Comunicará su decisión final a la autoridad competente sobre células y tejidos humanos de que se trate.
- d) Antes de que se hagan cambios con respecto a tejidos o células de origen humano inviable o sus derivados incorporados a un producto, en particular en relación con su donación, análisis u obtención, el fabricante informará de los cambios previstos al organismo notificado. El organismo notificado consultará a la autoridad que haya participado en la consulta inicial, a fin de confirmar que se mantienen la calidad y la seguridad de las células o tejidos de origen humano o sus derivados incorporados al producto. La autoridad competente sobre células y tejidos humanos de que se trate tendrá en cuenta los datos relativos a la utilidad de la incorporación de las células o tejidos de origen humano o sus derivados al producto determinada por el organismo notificado para garantizar que los cambios no inciden negativamente en la determinación de la relación beneficio-riesgo establecida de la adición de las células o tejidos de origen humano o sus derivados al producto. Emitirá su dictamen en los sesenta días siguientes a la recepción de toda la documentación necesaria en relación con los cambios propuestos. El organismo notificado no expedirá un suplemento del certificado UE de evaluación de la documentación técnica si el dictamen científico es desfavorable y comunicará su decisión final a la autoridad competente sobre células y tejidos humanos de que se trate.

#### 5.3.2. Tejidos o células de origen animal y sus derivados

En el caso de los productos fabricados utilizando tejido animal que se haya hecho inviable o utilizando productos inviables derivados de tejido animal, a los que se refiere el Reglamento (UE) n.º 722/2012, el organismo notificado aplicará los requisitos particulares establecidos en dicho Reglamento.

- 5.4. Procedimiento en caso de productos que están concebidos para ser introducidos en el cuerpo humano por un orificio corporal, o aplicados en la piel y que estén compuestos por sustancias o combinaciones de sustancias que sean absorbidas por el cuerpo humano o se dispersen localmente en él
  - a) La calidad y la seguridad de los productos que están concebidos para ser introducidos en el cuerpo humano por un orificio corporal, o aplicados en la piel y que estén compuestos por sustancias o combinaciones de sustancias que sean absorbidas por el cuerpo humano o se dispersen localmente en él deberán ser verificadas, en su caso, y únicamente respecto de los requisitos no regulados por el presente Reglamento, de conformidad con los requisitos correspondientes que contempla el anexo I de la Directiva 2001/83/CE para la evaluación de la absorción, distribución, metabolismo, excreción, tolerancia local, toxicidad, interacción con otros productos, medicamentos u otras sustancias, así como la posibilidad de reacciones adversas.
  - b) Además, para los productos o los productos de su metabolismo absorbidos sistémicamente por el cuerpo humano para lograr la finalidad prevista, el organismo notificado pedirá un dictamen científico a una de las autoridades competentes designadas por los Estados miembros con arreglo a la Directiva 2001/83/CE o a la Agencia Europea de Medicamentos (EMA); una u otra denominada «la autoridad de medicamentos consultada» en la presente sección, en función de la que haya sido consultada de conformidad con la presente letra, sobre la conformidad del producto con los requisitos correspondientes establecidos en el Anexo I de la Directiva 2001/83/CE.
  - c) El dictamen de la autoridad de medicamentos consultada será emitido en un plazo de 150 días desde la recepción de toda la documentación necesaria.
  - d) El dictamen científico de la autoridad de medicamentos consultada, y cualquier posible actualización, se incluirán en la documentación del organismo notificado sobre el producto. Al adoptar su decisión el organismo notificado prestará su debida atención a las consideraciones emitidas en el dictamen científico y comunicará su decisión final a la autoridad de medicamentos consultada.
- 6. Verificación del lote en el caso de los productos que lleven incorporado, como parte integrante, una sustancia medicinal que, utilizada por separado, podría considerarse un medicamento derivado de sangre humana o plasma humano, con arreglo al artículo 1, apartado 8

Al finalizar la fabricación de cada lote de productos que lleven incorporado como parte integrante una sustancia medicinal que, utilizada por separado, podría considerarse un medicamento derivado de sangre humana o plasma humano, con arreglo al artículo 1, apartado 8, el fabricante informará al organismo notificado de la liberación

del lote y le enviará el certificado oficial relativo a la liberación del lote del derivado de sangre humana o plasma humano utilizado en los productos, expedido por un laboratorio estatal o por un laboratorio designado al efecto por un Estado miembro con arreglo al artículo 114, apartado 2, de la Directiva 2001/83/CE.

### CAPÍTULO III

#### DISPOSICIONES ADMINISTRATIVAS

7. El fabricante o, cuando el fabricante no tenga una sede social en un Estado miembro, su representante autorizado, mantendrá a disposición de las autoridades competentes durante un período de al menos diez años y, en el caso de los productos implantables, de al menos quince años después de que el último producto haya sido introducido en el mercado:
  - la declaración UE de conformidad;
  - la documentación a la que se refiere quinto guion de la sección 2.1, y, en particular, los datos y registros de los procedimientos a los que se refiere la sección 2.2, párrafo segundo, letra c);
  - la información sobre las modificaciones a que se refiere la sección 2.4;
  - la documentación a la que se refiere la sección 4.2; y
  - las decisiones e informes del organismo notificado contemplados en el presente anexo.
8. Cada Estado miembro exigirá que la documentación a la que hace referencia en la sección 7 se conserve a disposición de las autoridades competentes durante el período indicado en dicha sección en caso de que un fabricante, o su representante autorizado, establecido en su territorio se halle en situación de quiebra o cese su actividad antes del final de dicho período.

—

## ANEXO X

**EVALUACIÓN DE LA CONFORMIDAD BASADA EN EL EXAMEN DE TIPO**

1. El examen UE de tipo es el procedimiento mediante el cual un organismo notificado comprueba y certifica que un producto, incluidos su documentación técnica y sus procesos pertinentes de ciclo de vida y una muestra representativa correspondiente de la producción de los productos previstos, cumple las disposiciones pertinentes del presente Reglamento.

2. Solicitud

El fabricante presentará una solicitud de evaluación ante un organismo notificado. La solicitud incluirá:

- el nombre del fabricante y la dirección de su domicilio social y, si la solicitud la presenta el representante autorizado, su nombre y la dirección de su domicilio social;
- la documentación técnica a que se refieren los anexos II y III. El solicitante pondrá a disposición del organismo notificado una muestra representativa de la producción de los productos previstos, en lo sucesivo denominada «tipo». El organismo notificado podrá solicitar otras muestras en caso necesario; y
- una declaración escrita de que no se ha presentado la solicitud ante ningún otro organismo notificado para el mismo tipo, o información sobre cualquier otra solicitud anterior para el mismo tipo que haya sido denegada por otro organismo notificado o que haya sido retirada por el fabricante o su representante autorizado antes de que el otro organismo notificado emitiera su evaluación final.

3. Evaluación

El organismo notificado:

- a) examinará la solicitud recurriendo a personal con conocimientos y experiencia demostrados en la tecnología de que se trate y su aplicación clínica. El organismo notificado podrá exigir que la solicitud se complete realizando ensayos adicionales o solicitando que se presenten otras pruebas, a fin de que pueda evaluarse la conformidad con los requisitos pertinentes del presente Reglamento. El organismo notificado efectuará ensayos físicos o de laboratorio adecuados en relación con el producto, o pedirá al fabricante que los efectúe.
- b) examinará y evaluará la documentación técnica en lo que respecta a su conformidad con los requisitos del presente Reglamento que sean aplicables al producto y comprobará que el tipo se ha fabricado de conformidad con dicha documentación; señalará asimismo los elementos que se hayan diseñado de conformidad con las normas aplicables mencionadas en el artículo 8 o con las especificaciones comunes aplicables, y señalar los elementos cuyo diseño no se base en las normas pertinentes mencionadas en el artículo 8 o en las especificaciones comunes pertinentes;
- c) examinará las pruebas clínicas presentadas por el fabricante en el informe de evaluación clínica con arreglo a la sección 4 del anexo XIV. El organismo notificado recurrirá a evaluadores de productos con una competencia clínica suficiente, y, si es necesario, a expertos clínicos externos que posean una experiencia actual y directa del producto correspondiente o de las condiciones clínicas en los que se utiliza, a efectos de dicho examen;
- d) cuando las pruebas clínicas se basen total o parcialmente en datos procedentes de productos que se presenten como similares o equivalentes al producto en evaluación, evaluará la idoneidad de utilizar dichos datos teniendo en cuenta factores como las nuevas indicaciones y la innovación. El organismo notificado documentará claramente sus conclusiones sobre la equivalencia alegada así como la pertinencia y la adecuación de los datos para demostrar la conformidad.
- e) documentará claramente el resultado de su evaluación en un informe de evaluación preclínica y clínica en el marco del informe de examen UE de tipo al que se refiere la letra i);
- f) efectuará o hará efectuar las evaluaciones adecuadas y los ensayos físicos o analíticos necesarios para verificar si las soluciones adoptadas por el fabricante cumplen los requisitos generales de seguridad y funcionamiento establecidos en el presente Reglamento en caso de que no se apliquen las normas previstas en el artículo 8 o en las especificaciones comunes. Cuando el producto haya de conectarse a otros productos para poder funcionar con arreglo a su finalidad prevista, se aportará la prueba de que el producto se ajusta a los requisitos generales de seguridad y funcionamiento una vez conectado con cualquiera de esos productos atendiendo a las características indicadas por el fabricante;

- g) efectuará o hará efectuar las evaluaciones adecuadas y los ensayos físicos o de laboratorio necesarios para verificar si, en caso de que el fabricante haya decidido aplicar las normas armonizadas pertinentes, estas se han aplicado realmente;
- h) acordará con el solicitante el lugar en que se deben realizar las evaluaciones y los ensayos necesarios; y
- i) redactará un informe de examen UE de tipo acerca de los resultados de las evaluaciones y ensayos efectuados con arreglo a las letras a) a g).

#### 4. Certificado

Si el tipo es conforme al presente Reglamento, el organismo notificado emitirá un certificado de examen UE de tipo. El certificado contendrá el nombre y la dirección del fabricante, las conclusiones de la evaluación de examen de tipo, las condiciones de validez del certificado y los datos necesarios para la identificación del tipo aprobado. El certificado se elaborará de conformidad con el anexo XII. Se adjuntarán al certificado las partes pertinentes de la documentación, y el organismo notificado conservará una copia.

#### 5. Modificaciones del tipo

- 5.1. El solicitante informará al organismo notificado que haya expedido el certificado de examen UE de tipo de todo cambio que pretenda hacer en el tipo aprobado o en su finalidad y condiciones de uso previstas.
- 5.2. Los cambios del producto aprobado, incluidas las limitaciones a su finalidad prevista y condiciones de uso, requerirán la aprobación adicional del organismo notificado que haya expedido el certificado de examen UE de tipo cuando dichos cambios puedan afectar a la conformidad con los requisitos generales de seguridad y funcionamiento o con las condiciones establecidas para el uso del producto. El organismo notificado examinará las modificaciones previstas, notificará su decisión al fabricante y le facilitará un suplemento del informe del examen UE de tipo. La aprobación de cualquier modificación del tipo aprobado se presentará en forma de suplemento al certificado de examen UE de tipo.
- 5.3. Los cambios relativos a la finalidad prevista y a las condiciones de uso del producto aprobado, salvo las limitaciones de la finalidad prevista y las condiciones de uso, exigirán una nueva solicitud de evaluación de la conformidad.

#### 6. Procedimientos específicos adicionales

Será aplicable la sección 5 del anexo IX, con la condición de que toda referencia a un certificado UE de evaluación de la documentación técnica debe entenderse como referencia a un certificado de examen UE de tipo.

#### 7. Disposiciones administrativas

El fabricante o, cuando el fabricante no tenga una sede social en un Estado miembro, su representante autorizado, tendrá a disposición de las autoridades competentes durante un período de al menos diez años y, en el caso de los productos implantables, de al menos quince años después de que el último producto haya sido introducido en el mercado:

- la documentación a la que se refiere la sección 2, segundo guion;
- la información sobre las modificaciones a que se refiere la sección 5, y
- copias de los certificados e informes de examen UE de tipo, dictámenes e informes científicos y de sus adiciones/suplementos.

Será aplicable la sección 8 del anexo IX.

---

## ANEXO XI

**EVALUACIÓN DE LA CONFORMIDAD BASADA EN LA VERIFICACIÓN DE LA CONFORMIDAD DEL PRODUCTO**

1. El objetivo de la evaluación de la conformidad basada en la verificación de la conformidad de los productos es garantizar que los productos son conformes con el tipo para el que se ha expedido un certificado de examen UE de tipo y que cumplen las disposiciones del presente Reglamento que les son aplicables.
2. Cuando haya sido expedido un certificado de examen UE de tipo de acuerdo con el anexo X, el fabricante podrá aplicar el procedimiento establecido en la parte A (aseguramiento de calidad de la producción) o el procedimiento establecido en la parte B (verificación de los productos) del presente anexo.
3. No obstante lo dispuesto en las secciones 1 y 2 supra, los procedimientos expuestos en el presente anexo junto con la elaboración de una documentación técnica como se prevé en los anexos II y III también podrán ser aplicados por los fabricantes de productos de la clase IIa.

## PARTE A

**ASEGURAMIENTO DE LA CALIDAD DE LA PRODUCCIÓN**

4. El fabricante se cerciorará de que se aplica el sistema de gestión de la calidad aprobado para la fabricación de los productos considerados, llevará a cabo la verificación final especificada en la sección 6 y estará sometido al seguimiento al que se refiere la sección 7.
5. Al cumplir las obligaciones establecidas en la sección 4, el fabricante elaborará y conservará una declaración UE de conformidad, con arreglo al artículo 19 y al anexo IV, en relación con el producto objeto del procedimiento de evaluación de la conformidad. Al emitir una declaración UE de conformidad, se considerará que el fabricante ha garantizado y ha declarado que los productos en cuestión son conformes con el tipo descrito en el certificado de examen UE de tipo y cumplen las disposiciones del presente Reglamento que les son aplicables.
6. Sistema de gestión de la calidad
  - 6.1. El fabricante presentará una solicitud de evaluación de su sistema de gestión de la calidad ante un organismo notificado. La solicitud incluirá:
    - todos los elementos enumerados en la sección 2.1 del anexo IX;
    - la documentación técnica a que se refieren los anexos II y III respecto de los tipos aprobados, y
    - una copia de los certificados de examen UE de tipo a que se refiere la sección 4 del anexo X; si los certificados de examen UE de tipo han sido expedidos por el mismo organismo notificado ante el cual se presenta la solicitud, será necesaria una referencia a la documentación técnica y sus actualizaciones y a los certificados expedidos.
  - 6.2. La aplicación del sistema de gestión de la calidad garantizará en todas las fases la conformidad con el tipo descrito en el certificado de examen UE de tipo y el cumplimiento de las disposiciones del presente Reglamento que les son aplicables. Todos los elementos, requisitos y disposiciones adoptados por el fabricante para su sistema de gestión de la calidad se documentarán de manera sistemática y ordenada en forma de un manual de calidad y de políticas y procedimientos escritos, como programas, planes de calidad y registros de calidad.

En particular, dicha documentación incluirá una descripción adecuada de todos los elementos enumerados en la sección 2.2, letras a), b), d) y e), del anexo IX.
  - 6.3. Serán aplicables los párrafos primero y segundo de la sección 2.3 del anexo IX.

Si el sistema de gestión de la calidad es tal que garantiza la conformidad de los productos con el tipo descrito en el certificado de examen UE de tipo y el cumplimiento de las disposiciones pertinentes del presente Reglamento, el organismo notificado expedirá un certificado UE de aseguramiento de calidad. El organismo notificado comunicará al fabricante su decisión de expedir el certificado. En la decisión figurarán las conclusiones de la auditoría del organismo notificado y una evaluación motivada.

6.4. Será aplicable la sección 2.4 del anexo IX.

7. Seguimiento

Serán aplicables la sección 3.1, la sección 3.2, guiones primero, segundo y cuarto, y las secciones 3.3, 3.4, 3.6 y 3.7 del anexo IX.

En el caso de los productos de la clase III, el seguimiento incluirá también una comprobación de la coherencia entre la cantidad de materia prima producida o adquirida o de componentes esenciales autorizados para el tipo y la cantidad de producto acabado.

8. Verificación del lote en el caso de los productos que lleven incorporado, como parte integrante, una sustancia medicinal que, utilizada por separado, podría considerarse un medicamento derivado de sangre humana o plasma humano, con arreglo al artículo 1, apartado 8

Al finalizar la fabricación de cada lote de productos que lleven incorporado como parte integrante una sustancia medicinal que, utilizada por separado, podría considerarse un medicamento derivado de sangre humana o plasma humano, con arreglo al artículo 1, apartado 8, párrafo primero, el fabricante informará al organismo notificado de la liberación del lote y le enviará el certificado oficial relativo a la liberación del lote de derivados de sangre humana o plasma humano utilizados en los productos, expedido por un laboratorio de un Estado miembro o por un laboratorio designado al efecto por un Estado miembro con arreglo al artículo 114, apartado 2, de la Directiva 2001/83/CE.

9. Disposiciones administrativas

El fabricante o, cuando el fabricante no tenga una sede social en un Estado miembro, su representante autorizado, tendrá a disposición de las autoridades competentes durante un período de al menos diez años y, en el caso de los productos implantables, de al menos quince años después de que el último producto haya sido introducido en el mercado:

- la declaración UE de conformidad;
- la documentación a la que se refiere la sección 2.1, quinto guion, del anexo IX;
- la documentación a la que se refiere la sección 2.1, octavo guion, del anexo IX, incluido el certificado de examen UE de tipo a que se refiere el anexo X;
- los cambios a los que se refiere la sección 2.4 del anexo IX; y
- las decisiones e informes del organismo notificado a los que se refieren las secciones 2.3, 3.3 y 3.4 del anexo IX.

Será aplicable la sección 8 del anexo IX.

10. Aplicación a los productos de la clase IIa

10.1. No obstante lo dispuesto en la sección 5, en virtud de la declaración UE de conformidad, se considerará que el fabricante ha garantizado y ha declarado que los productos de la clase IIa en cuestión han sido fabricados con arreglo a la documentación técnica a que se refieren los anexos II y III y cumplen los requisitos del presente Reglamento que les son aplicables.

10.2. Para los productos de la clase IIa el organismo notificado deberá evaluar, en el marco de la evaluación de la sección 6.3., si la documentación técnica a que se refieren los anexos II y III respecto de los productos seleccionados sobre una base representativa cumple las disposiciones del presente Reglamento.

Para escoger la muestra o las muestras representativas, el organismo notificado tendrá en cuenta la novedad de la tecnología, las similitudes de diseño, de tecnología, de métodos de fabricación y esterilización, la finalidad prevista y los resultados de las evaluaciones anteriores pertinentes (por ejemplo, de propiedades físicas, químicas, biológicas o clínicas) efectuadas con arreglo al presente Reglamento. El organismo notificado documentará su justificación de las muestras de los productos que haya tomado.

- 10.3. Si la evaluación con arreglo a la sección 10.2 confirma que los productos de la clase IIa en cuestión son conformes con la documentación técnica de los anexos II y III y cumplen los requisitos del presente Reglamento que les son aplicables, el organismo notificado expedirá un certificado con arreglo a la presente parte del presente anexo.
- 10.4. Muestras suplementarias respecto de las muestras tomadas para la evaluación inicial de la conformidad de los productos serán evaluadas por el organismo notificado en el marco de la evaluación de seguimiento contemplada en la sección 7.
- 10.5. No obstante lo dispuesto en la sección 6, el fabricante o su representante autorizado mantendrán a disposición de las autoridades competentes, durante un período de al menos diez años después de que el último producto haya sido introducido en el mercado:
- la declaración UE de conformidad;
  - la documentación técnica a que se refieren los anexos II y III, y
  - el certificado al que se refiere la sección 10.3.
- Será aplicable la sección 8 del anexo IX.

#### PARTE B

#### VERIFICACIÓN DE LOS PRODUCTOS

11. La verificación del producto se entenderá como el procedimiento mediante el cual, tras examinar cada producto fabricado, el fabricante, mediante la emisión de una declaración UE de conformidad con arreglo al artículo 19 y al anexo IV, se considerará que ha garantizado y ha declarado que los productos que han sido sometidos al procedimiento establecido en las secciones 14 y 15 son conformes con el tipo descrito en el certificado de examen UE de tipo y cumplen los requisitos del presente Reglamento que les sean de aplicación.
12. El fabricante tomará las medidas necesarias para que el procedimiento de fabricación garantice la conformidad de los productos con el tipo descrito en el certificado de examen UE de tipo y con los requisitos del Reglamento que les sean aplicables. Antes de empezar la fabricación, el fabricante elaborará una documentación en la que se definan los procedimientos de fabricación, en particular, cuando corresponda, en lo relativo a la esterilización, así como el conjunto de procedimientos preestablecidos y sistemáticos que se vayan a aplicar para garantizar la homogeneidad de la producción y, si procede, la conformidad de los productos con el tipo descrito en el certificado de examen UE de tipo y con los requisitos del presente Reglamento que les sean aplicables.
- Además, cuando se trate de productos introducidos en el mercado en condiciones estériles, y únicamente para los aspectos de la fabricación destinados a la obtención de la esterilidad y a su mantenimiento, el fabricante aplicará las disposiciones de las secciones 6 y 7.
13. El fabricante se comprometerá a establecer y mantener actualizado un plan de seguimiento poscomercialización, incluido un plan de seguimiento clínico poscomercialización, y los procedimientos que garanticen el cumplimiento de las obligaciones del fabricante que se derivan de las disposiciones sobre vigilancia y sobre el sistema de seguimiento poscomercialización establecidas en el capítulo VII.
14. El organismo notificado llevará a cabo las evaluaciones y ensayos adecuados para verificar la conformidad del producto con los requisitos del Reglamento mediante examen y ensayo de cada producto según lo especificado en la sección 15.
- Los exámenes y ensayos contemplados en el párrafo primero de la presente sección no se aplicarán a los aspectos del proceso de fabricación que tengan por objeto obtener la esterilidad.
15. Verificación mediante examen y ensayo de cada producto
- 15.1. Todos los productos se examinarán individualmente y se efectuarán los ensayos físicos o analíticos adecuados, definidos en la norma o normas aplicables contempladas en el artículo 8, o ensayos y evaluaciones equivalentes, con el fin de verificar, cuando corresponda, la conformidad de los productos con el tipo descrito en el certificado de examen UE de tipo y con los requisitos del presente Reglamento que les son aplicables.

- 15.2. El organismo notificado colocará o hará colocar su número de identificación en cada producto aprobado y expedirá un certificado UE de verificación de los productos relativo a los ensayos y evaluaciones efectuados.
16. Verificación del lote en el caso de los productos que lleven incorporado, como parte integrante, una sustancia medicinal que, utilizada por separado, podría considerarse un medicamento derivado de sangre humana o plasma humano, con arreglo al artículo 1, apartado 8

Al finalizar la fabricación de cada lote de productos que lleven incorporado como parte integrante una sustancia medicinal que, utilizada por separado, podría considerarse un medicamento derivado de sangre humana o plasma humano, con arreglo al artículo 1, apartado 8, el fabricante informará al organismo notificado de la liberación del lote y le enviará el certificado oficial relativo a la liberación del lote de derivados de sangre humana o plasma humano utilizados en los productos, expedido por un laboratorio de un Estado miembro o por un laboratorio designado al efecto por un Estado miembro con arreglo al artículo 114, apartado 2, de la Directiva 2001/83/CE.

17. Disposiciones administrativas

El fabricante o su representante autorizado tendrán a disposición de las autoridades competentes durante un período de al menos diez años y, en el caso de los productos implantables, de al menos quince años después de que el último producto haya sido introducido en el mercado:

- la declaración UE de conformidad;
- la documentación a la que se refiere la sección 12;
- el certificado al que se refiere la sección 15.2, y
- el certificado de examen UE de tipo al que se refiere el anexo X.

Será aplicable la sección 8 del anexo IX.

18. Aplicación a los productos de la clase IIa

- 18.1. No obstante lo dispuesto en la sección 11, en virtud de la declaración UE de conformidad, se considerará que el fabricante ha garantizado y ha declarado que los productos de la clase IIa han sido fabricados con arreglo a la documentación técnica de los anexos II y III y cumplen los requisitos del presente Reglamento que les son aplicables.
- 18.2. La verificación efectuada por el organismo notificado con arreglo a la sección 14 tiene el propósito de confirmar que los productos de la clase IIa en cuestión son conformes con la documentación técnica a que se refieren los anexos II y III y con los requisitos del presente Reglamento que les son aplicables.
- 18.3. Si la verificación a que se refiere la sección 18.2 confirma que los productos de la clase IIa en cuestión son conformes con la documentación técnica a que se refieren los anexos II y III y cumplen los requisitos del presente Reglamento que les son aplicables, el organismo notificado expedirá un certificado en virtud de la presente parte del presente anexo.
- 18.4. No obstante lo dispuesto en la sección 17., el fabricante o su representante autorizado mantendrán a disposición de las autoridades competentes, durante un período de al menos diez años después de que el último producto haya sido introducido en el mercado:
- la declaración UE de conformidad;
  - la documentación técnica a que se refieren los anexos II y III, y
  - el certificado al que se refiere la sección 18.3.

Será aplicable la sección 8 del anexo IX.

---



## ANEXO XII

**CERTIFICADOS EXPEDIDOS POR UN ORGANISMO NOTIFICADO**

## CAPÍTULO I

**REQUISITOS GENERALES**

1. Los certificados se redactarán en una de las lenguas oficiales de la Unión.
2. Cada certificado se referirá a un único procedimiento de evaluación de la conformidad.
3. Los certificados se expedirán a un único fabricante. El nombre y la dirección del fabricante que consten en el certificado serán los mismos que estén registrados en el sistema electrónico a que se refiere el artículo 30.
4. El alcance de los certificados identificará inequívocamente los productos que abarca:
  - a) los certificados UE de evaluación de la documentación técnica, de examen UE de tipo y los certificados UE de verificación de los productos incluirán una identificación clara, a saber: nombre, modelo y tipo del producto o productos, finalidad prevista como indicada por el fabricante en las instrucciones de uso y en relación con la cual se haya evaluado el producto mediante el procedimiento de evaluación de conformidad, la clasificación de riesgo y la UDI-DI básico a que se refiere el artículo 27, apartado 6;
  - b) los certificados UE de sistema de gestión de calidad y los certificados UE de garantía de calidad incluirán la identificación de los productos o grupos de productos, la clasificación de riesgo y, con respecto a los productos clasificados en la clase IIb, la finalidad prevista.
5. El organismo notificado será capaz de demostrar, previa petición, qué productos individuales están cubiertos por el certificado. El organismo notificado establecerá un sistema que permita determinar cuáles son los productos cubiertos por el certificado, junto con su clasificación.
6. Los certificados contendrán, cuando sea aplicable, una nota en el sentido de que para la introducción en el mercado del producto o productos cubiertos por el certificado es preciso otro certificado expedido de conformidad con el presente Reglamento.
7. Los certificados UE del sistema de gestión de calidad y los certificados UE de garantía de calidad para los productos de la clase I en relación con los cuales se exija la participación de un organismo notificado en virtud del artículo 52, apartado 7, incluirán una declaración de que el organismo notificado ha auditado el sistema de gestión de la calidad limitándose a los aspectos exigidos en dicho apartado.
8. Cuando el certificado se complemente, modifique o vuelva a expedir, el nuevo certificado incluirá una referencia al certificado anterior y a la fecha de expedición de este e identificará los cambios realizados.

## CAPÍTULO II

**CONTENIDO MÍNIMO DE LOS CERTIFICADOS**

1. nombre, dirección y número de identificación del organismo notificado;
2. nombre y dirección del fabricante y, si procede, del representante autorizado;
3. número único de identificación del certificado;
4. si ya se ha emitido, el número de registro único del fabricante a que se refiere el artículo 31, apartado 2;
5. fecha de expedición;
6. fecha de caducidad;
7. datos necesarios para identificar de manera inequívoca los productos si procede según lo especificado en la sección 4 de la parte I;

8. si procede, la referencia a todo certificado anterior según lo especificado en la sección 8 del capítulo I;
  9. referencia al presente Reglamento y al anexo correspondiente conforme al cual se ha efectuado la evaluación de la conformidad;
  10. exámenes y ensayos efectuados, haciendo referencia, por ejemplo, a especificaciones comunes, normas armonizadas, informes de ensayo o informes de auditoría pertinentes;
  11. si procede, referencia a las partes pertinentes de la documentación técnica o a otros certificados necesarios para introducir en el mercado los productos;
  12. si procede, información sobre el seguimiento por parte del organismo notificado;
  13. conclusiones de la evaluación de conformidad del organismo notificado con respecto al anexo correspondiente;
  14. condiciones o limitaciones de validez del certificado;
  15. firma legalmente reconocida del organismo notificado de conformidad con la legislación nacional aplicable.
-

## ANEXO XIII

**PROCEDIMIENTO PARA LOS PRODUCTOS A MEDIDA**

1. Para los productos a medida, el fabricante o su representante autorizado elaborará una declaración en la que figure toda la siguiente información:
  - el nombre y la dirección del fabricante y de todos los lugares de fabricación;
  - si procede, el nombre y la dirección del representante autorizado;
  - datos que permitan identificar el producto en cuestión;
  - declaración de que el producto se destina a ser utilizado exclusivamente por un paciente o usuario determinado, identificado por un nombre, un acrónimo o un código numérico;
  - el nombre de la persona que haya extendido la prescripción y que está autorizada para hacerlo por la legislación nacional en virtud de su cualificación profesional, y, si procede, el nombre del centro sanitario de que se trate;
  - las características específicas del producto indicadas por la prescripción;
  - declaración de que el producto es conforme con los requisitos generales de seguridad y funcionamiento del anexo 1 y, si ha lugar, indicación de los requisitos generales de seguridad y funcionamiento que no cumple totalmente, con mención de los motivos;
  - si procede, una indicación de que el producto contiene o lleva incorporada una sustancia medicinal, incluido un derivado de sangre o de plasma humano, o células o tejidos de origen humano o de origen animal contemplados en el Reglamento (UE) n.º 722/2012.
2. El fabricante se comprometerá a tener a disposición de las autoridades nacionales competentes la documentación que indique el lugar o lugares de fabricación y permita adquirir una comprensión del diseño, la fabricación y el funcionamiento del producto, incluido el funcionamiento esperado, de modo que se pueda evaluar la conformidad con los requisitos del presente Reglamento.
3. El fabricante adoptará todas las medidas necesarias para que el procedimiento de fabricación garantice la conformidad de los productos fabricados con la documentación a que se refiere la sección 2.
4. La declaración a que se refiere la parte introductoria de la sección 1 se conservará durante un período de al menos diez años después de la introducción del producto en el mercado. En el caso de los productos implantables, el período será de al menos quince años.

Será aplicable la sección 8 del anexo IX.

5. El fabricante deberá revisar y documentar la experiencia adquirida en la fase posterior a la producción, incluido el seguimiento clínico poscomercialización a que se refiere la parte B del anexo XIV, y a emplear los medios adecuados para aplicar las acciones correctoras que resulten necesarias. En ese contexto, informará a las autoridades competentes, de conformidad con el artículo 87, apartado 1, de cualquier incidente grave o acción correctiva de seguridad o ambos tan pronto como tenga conocimiento de ellos.

—

## ANEXO XIV

## EVALUACIÓN CLÍNICA Y SEGUIMIENTO CLÍNICO POSCOMERCIALIZACIÓN

## PARTE A

## EVALUACIÓN CLÍNICA

1. Para planificar, llevar a cabo continuamente y documentar una evaluación clínica, el fabricante:
  - a) establecerá y actualizará un plan de evaluación clínica que incluirá, al menos:
    - una determinación de los requisitos generales de seguridad y funcionamiento que necesiten apoyarse en datos clínicos pertinentes;
    - la indicación de la finalidad prevista del producto;
    - una especificación clara de los grupos de destinatarios previstos con indicaciones y contraindicaciones claras;
    - una descripción detallada de los beneficios clínicos previstos para los pacientes con parámetros de resultados clínicos significativos y concretos;
    - una especificación de los métodos que se utilizarán para el examen de los aspectos cualitativos y cuantitativos de seguridad clínica con referencia clara a la determinación de riesgos residuales y efectos secundarios;
    - una lista indicativa y el detalle de los parámetros que se utilizarán para determinar, a tenor de los avances más recientes de la medicina, si es aceptable la relación -beneficio-riesgo para las diversas indicaciones y para la finalidad o finalidades previstas del producto;
    - una indicación sobre cómo abordar la cuestión -beneficio-riesgo en relación con los componentes específicos, como el uso de productos farmacéuticos, tejidos animales o humanos invariables;
    - un plan de desarrollo clínico que indique el recorrido desde las investigaciones exploratorias (por ejemplo primeras pruebas en humanos, estudios piloto y de viabilidad) hasta las investigaciones confirmatorias (por ejemplo, investigaciones clínicas pivotales) y el seguimiento clínico poscomercialización a que se refiere la parte B del presente anexo, con indicación de las metas previstas y una descripción de posibles criterios de aceptación;
  - b) determinará los datos clínicos disponibles pertinentes para el producto y su finalidad prevista, así como los datos clínicos que falten, mediante un examen sistemático de la literatura científica;
  - c) valorará todos los datos clínicos pertinentes evaluando su adecuación para determinar la seguridad y el funcionamiento del producto;
  - d) generará, mediante investigaciones clínicas adecuadamente diseñadas de acuerdo con el plan de desarrollo clínico, los datos clínicos nuevos o adicionales necesarios para abordar los asuntos pendientes, y
  - e) analizará todos los datos clínicos pertinentes con objeto de llegar a conclusiones sobre la seguridad y el funcionamiento clínico del producto, incluidos sus beneficios clínicos.
2. La evaluación clínica será exhaustiva y objetiva, y tendrá en cuenta tanto los datos favorables como los desfavorables. Su profundidad y amplitud serán proporcionales y adecuadas a la naturaleza, la clasificación, la finalidad prevista y los riesgos del producto en cuestión, así como a las declaraciones del fabricante respecto del producto.
3. Una evaluación clínica podrá basarse en datos clínicos relativos a un producto para el que pueda demostrarse la equivalencia del producto en cuestión. Para la demostración de equivalencia se tendrán en cuenta las siguientes características técnicas, biológicas y clínicas:
  - Técnicas: el producto es de diseño similar; se utiliza en condiciones similares de uso; Tiene especificaciones y propiedades similares, en particular propiedades fisicoquímicas como intensidad de energía, resistencia a la tracción, características de superficie, longitud de onda y algoritmos de programación; utiliza métodos similares para su implantación, si procede; tiene principios de operación y requisitos críticos de funcionamiento similares.
  - Biológicas: el producto utiliza los mismos materiales o sustancias en contacto con los mismos tejidos humanos o fluidos corporales para un tipo y duración similares de contacto y unas características similares de liberación de sustancias, con inclusión de lixiviables y productos de degradación.

- Clínicas: el producto se utiliza para las mismas condiciones o finalidad clínicas, entre ellas la gravedad y fase similares de la enfermedad, en la misma parte del cuerpo, en una población similar, teniendo en cuenta edad, anatomía, fisiología; tiene el mismo tipo de usuario; tiene un funcionamiento crítico similar pertinente habida cuenta del efecto clínico esperado para una finalidad específica prevista.

Las características enumeradas en el párrafo primero serán similares en la medida en que no hubiera diferencia clínica importante en la seguridad y el funcionamiento clínicos del producto. Las consideraciones de equivalencia se basarán en una justificación científica apropiada. Se demostrará claramente que los fabricantes disponen de niveles suficientes de acceso a los datos relativos a los productos respecto de los cuales alegan la equivalencia, a fin de justificar la equivalencia alegada.

4. Los resultados de la evaluación clínica y las pruebas clínicas en que se basan se documentarán en un informe de evaluación clínica, que servirá de apoyo a la evaluación de la conformidad del producto.

Las pruebas clínicas, junto con datos no clínicos generados por métodos de ensayo no clínicos y otra documentación pertinente, permitirán al fabricante demostrar la conformidad con los requisitos generales de seguridad y funcionamiento y formará parte de la documentación técnica del producto.

Tanto los datos favorables como los datos desfavorables que se hayan tenido en cuenta en la evaluación clínica deberán incluirse en la documentación técnica.

## PARTE B

### SEGUIMIENTO CLÍNICO POSCOMERCIALIZACIÓN

5. El seguimiento clínico poscomercialización se entenderá como un proceso continuo consistente en actualizar la evaluación clínica a que se refieren el artículo 61 y la parte A del presente anexo, y debe tratarse en el plan de seguimiento poscomercialización del fabricante. A la hora de llevar a cabo el seguimiento clínico poscomercialización, el fabricante recogerá y evaluará de manera proactiva datos clínicos del uso en humanos de un producto que lleve el marcado CE y sea comercializado o puesto en servicio con arreglo a su finalidad prevista establecida en el procedimiento de evaluación de la conformidad pertinente, para confirmar la seguridad y el funcionamiento durante toda la vida útil prevista del producto, garantizar la aceptabilidad continua de los riesgos identificados y detectar riesgos emergentes a tenor de pruebas objetivas.
6. El seguimiento clínico poscomercialización se llevará a cabo con arreglo a un método documentado establecido en un plan de seguimiento clínico poscomercialización.
  - 6.1. El plan de seguimiento clínico poscomercialización especificará los métodos y procedimientos para recoger y evaluar de manera proactiva datos clínicos con objeto de:
    - a) confirmar la seguridad y el funcionamiento del producto a lo largo de toda su vida útil prevista,
    - b) identificar efectos secundarios antes desconocidos y hacer un seguimiento de los efectos secundarios y contraindicaciones identificados,
    - c) identificar y analizar riesgos emergentes sobre la base de pruebas objetivas,
    - d) garantizar la aceptabilidad continua de la relación beneficio-riesgo a que se refieren las secciones 1 y 9 del anexo I, y
    - e) identificar posibles usos sistemáticos indebidos o no contemplados del producto, con el fin de comprobar que la finalidad prevista es correcta.
  - 6.2. El seguimiento clínico poscomercialización incluirá, como mínimo:
    - a) los métodos y procedimientos generales del seguimiento clínico poscomercialización que deben aplicarse, como la recopilación de la experiencia clínica adquirida, las informaciones procedentes de los usuarios, la revisión de la bibliografía científica y otras fuentes de datos clínicos;
    - b) los métodos y procedimientos específicos del seguimiento clínico poscomercialización que deben aplicarse, como la evaluación de registros adecuados o estudios de seguimiento clínico poscomercialización;
    - c) una justificación de la adecuación de los métodos y procedimientos a los que se hace referencia en las letras a) y b);
    - d) una referencia a las partes pertinentes del informe de evaluación clínica al que se refiere la sección 4, y a la gestión de los riesgos a la que se refiere la sección 3 del anexo I;

- e) los objetivos específicos que debe abordar el seguimiento clínico poscomercialización;
  - f) una evaluación de los datos clínicos relativos a productos equivalentes o similares;
  - g) la referencia a las especificaciones comunes pertinentes, las normas armonizadas cuando sean utilizadas por el fabricante y las directrices pertinentes sobre el seguimiento clínico poscomercialización; y
  - h) un calendario detallado y adecuadamente justificado de las actividades de seguimiento clínico poscomercialización (por ejemplo, análisis de los datos recogidos en ese seguimiento e informes sobre los mismos) a realizar por el fabricante.
7. El fabricante analizará los hallazgos del seguimiento clínico poscomercialización y documentará los resultados en un informe de evaluación que formará parte del informe de evaluación clínica y de la documentación técnica.
8. Las conclusiones del informe de evaluación del seguimiento clínico poscomercialización se tendrán en cuenta para la evaluación clínica a la que se refieren el artículo 61 y la parte A del presente anexo y en la gestión de riesgos a que se hace referencia en la sección 3 del anexo I. Si el seguimiento clínico poscomercialización ha puesto de manifiesto la necesidad de medidas preventivas y/o correctivas, el fabricante deberá aplicarlas.
-

## ANEXO XV

## INVESTIGACIONES CLÍNICAS

## CAPÍTULO I

## REQUISITOS GENERALES

## 1. Principios éticos

Cada fase de la investigación clínica, desde el estudio inicial de la necesidad y justificación del estudio hasta la publicación de los resultados, se llevará a cabo con arreglo a principios éticos reconocidos.

## 2. Métodos

- 2.1. Las investigaciones clínicas se efectuarán según un plan de investigación adecuado y correspondiente al estado de la ciencia y de la técnica del momento, y se definirán de forma que se confirmen o refuten las alegaciones del fabricante a propósito de la seguridad, el funcionamiento y los aspectos referentes a la relación beneficio-riesgo de los productos mencionados en el artículo 62, apartado 1; las investigaciones clínicas incluirán un número suficiente de observaciones que garantice la validez científica de las conclusiones. La justificación del diseño y de la metodología estadística elegida se presentará tal y como se describe más adelante en la sección 3.6 del capítulo II del presente anexo.
- 2.2. Los procedimientos utilizados para realizar las investigaciones clínicas serán adecuados para el producto investigado.
- 2.3. Las metodologías de investigación utilizadas para realizar las investigaciones clínicas serán adecuadas para el producto investigado.
- 2.4. Las investigaciones clínicas se realizarán de acuerdo con el plan de investigación clínica mediante un número suficiente de usuarios previstos y en un entorno clínico que sea representativo de las condiciones normales de uso previstas del producto en la población paciente destinataria. Las investigaciones clínicas se ajustarán al plan de evaluación clínica a que se refiere la parte A del anexo XIV.
- 2.5. En el diseño de investigación se tratarán de manera apropiada todas las características técnicas y funcionales adecuadas del producto, en particular las relativas a la seguridad y el funcionamiento, y sus resultados clínicos previstos. Se proporcionará una lista de las características técnicas y funcionales del producto y de sus resultados clínicos previstos.
- 2.6. Los criterios de valoración de la investigación clínica tratarán la finalidad prevista, los beneficios clínicos, el funcionamiento y la seguridad del producto. Los criterios de valoración se determinarán y evaluarán mediante metodologías científicamente válidas. El principal criterio de valoración será apropiado para el producto y clínicamente pertinente.
- 2.7. Los investigadores tendrán acceso a los datos técnicos y clínicos relativos al producto. El personal que participe en la realización de una investigación deberá ser formado y entrenado adecuadamente en el uso apropiado del producto en investigación, así como en lo referente al plan de investigación clínica y a las buenas prácticas clínicas. Esta formación se verificará y será organizada, cuando sea necesario, por el promotor, así como documentada de manera apropiada.
- 2.8. El informe de la investigación clínica, firmado por el investigador, contendrá una evaluación crítica de todos los datos obtenidos durante la investigación clínica e incluirá los resultados negativos si los hubiere.

## CAPÍTULO II

## DOCUMENTACIÓN RELATIVA A LA SOLICITUD DE INVESTIGACIÓN CLÍNICA

Para los productos en investigación que regula el artículo 62, el promotor elaborará y presentará la solicitud de acuerdo con el artículo 70, acompañada de los siguientes documentos:

## 1. Formulario de solicitud

El formulario de solicitud irá debidamente cumplimentado y contendrá la siguiente información:

- 1.1. Nombre, dirección y datos de contacto del promotor y, si procede, de su persona de contacto o de su representante legal de conformidad con el artículo 62, apartado 2, establecido en la Unión.

- 1.2. Si es diferente de los de la sección 1.1, nombre, dirección y datos de contacto del fabricante del producto destinado a investigación clínica y, si procede, de su representante autorizado.
- 1.3. Título de la investigación clínica.
- 1.4. Estado de la solicitud de investigación clínica (es decir, primera presentación, nueva presentación, modificación importante).
- 1.5. Detalles/referencia del plan de evaluación clínica.
- 1.6. Si la solicitud es una nueva presentación respecto de un producto para el que ya se ha presentado una solicitud, la fecha o fechas y el número o números de referencia de la solicitud anterior o, en caso de modificación significativa, referencia a la solicitud original. El promotor indicará todos los cambios respecto a la presentación anterior junto con la justificación de esos cambios, en particular si se ha introducido algún cambio para tener en cuenta los resultados de revisiones anteriores realizadas por la autoridad competente o el comité ético.
- 1.7. Si la solicitud se presenta en paralelo con una solicitud de ensayo clínico de conformidad con el Reglamento (UE) n.º 536/2014, referencia al número de registro oficial del ensayo clínico.
- 1.8. Identificación de los Estados miembros y terceros países en los que se realizará la investigación clínica como parte de un estudio multinacional y multicentros en el momento de la solicitud.
- 1.9. Breve descripción del producto en investigación, su clasificación y demás información necesaria para identificar el producto o el tipo de producto.
- 1.10. Información sobre si el producto lleva incorporado una sustancia medicinal, incluido un derivado de sangre humana o plasma humano, o ha sido fabricado utilizando células o tejidos inviables de origen humano o animal o sus derivados;
- 1.11. Resumen del plan de investigación clínica, con mención de los objetivos de la investigación clínica, el número y sexo de los sujetos, los criterios de selección de los mismos, la presencia de sujetos menores de dieciocho años, el diseño de la investigación (por ejemplo si se trata de un estudio controlado y/o aleatorio), fechas previstas de inicio y finalización de la investigación clínica.
- 1.12. Si procede, información sobre un producto comparador, su clasificación y demás información necesaria para identificar el producto comparador.
- 1.13. Prueba presentada por el promotor de que el investigador clínico y el centro de investigación tienen capacidad de llevar a cabo la investigación clínica de acuerdo con el plan de investigación clínica.
- 1.14. Detalles de la fecha de inicio y duración de la investigación previstas.
- 1.15. Detalles para identificar al organismo notificado, si ya participó en la fase de solicitud de la investigación clínica.
- 1.16. Confirmación de que el promotor es consciente de que la autoridad competente puede ponerse en contacto con el comité ético que está evaluando o ha evaluado la solicitud, y
- 1.17. La declaración a la que se refiere la sección 4.1.

## 2. Manual del investigador

El manual del investigador contendrá la información clínica y no clínica sobre el producto en investigación que sea pertinente para la investigación y esté disponible en el momento de la solicitud. Se pondrá, cuando corresponda, en conocimiento de los investigadores toda actualización del manual o cualquier otra información pertinente de nueva aparición. El manual del investigador se identificará claramente e indicará, en particular, la siguiente información:

- 2.1. Identificación y descripción del producto, incluyendo información sobre su finalidad prevista, clase de riesgo y regla de clasificación aplicable con arreglo al anexo VIII, su diseño y fabricación y referencia a generaciones anteriores y similares del mismo.



- 2.2. Instrucciones del fabricante para la instalación, mantenimiento, mantenimiento de las normas de higiene y uso, que incluirán requisitos de almacenamiento y manipulación, así como en la medida en que tal información esté disponible, la información que se incluirá en la etiqueta y las instrucciones de utilización del producto cuando éste se introduzca en el mercado. Asimismo, la información relativa a toda formación pertinente necesaria.
  - 2.3. Evaluación preclínica basada en ensayos preclínicos pertinentes y datos experimentales, en particular en relación con cálculos de diseño, ensayos *in vitro* y *ex vivo*, ensayos con animales, ensayos mecánicos o eléctricos, ensayos de fiabilidad, validación de la esterilización, validación y verificación de programas informáticos, ensayos de funcionamiento, evaluación de la biocompatibilidad y seguridad biológica, según proceda.
  - 2.4. Datos clínicos existentes, en particular:
    - procedentes de la literatura científica disponible y pertinente sobre seguridad, funcionamiento, beneficios clínicos para los pacientes, características de diseño y finalidad prevista del producto o de productos equivalentes o similares;
    - otros datos clínicos pertinentes sobre seguridad, funcionamiento, beneficios clínicos para los pacientes, características de diseño y finalidad prevista de los productos equivalentes o similares del mismo fabricante, incluido el tiempo en el mercado y una revisión de aspectos relacionados con el funcionamiento, el beneficio clínico y la seguridad y cualesquiera acciones correctivas adoptadas;
  - 2.5. Resumen del análisis beneficio-riesgo y de la gestión de riesgos, con información sobre riesgos conocidos o previsibles, efectos indeseables, contraindicaciones y advertencias.
  - 2.6. En el caso de los productos que llevan incorporado una sustancia medicinal, incluido un derivado de sangre o plasma humano, o de los productos fabricados utilizando células o tejidos inviables de origen animal o sus derivados, información detallada sobre la sustancia medicinal o sobre las células, tejidos y sus derivados, además de sobre el cumplimiento de los requisitos generales de seguridad y funcionamiento pertinentes y la gestión específica de los riesgos en relación con la sustancia medicinal, los tejidos, células o sus derivados, así como la justificación del valor añadido de la incorporación de estos constituyentes en relación con el beneficio clínico y/ o la seguridad del producto.
  - 2.7. Una lista que detalle el cumplimiento de los requisitos generales de seguridad y de funcionamiento pertinentes recogidos en el anexo I, entre ellos las normas y especificaciones comunes aplicadas, en su totalidad o en parte, así como una descripción de las soluciones para cumplir los requisitos generales de seguridad y de funcionamiento pertinentes, en la medida en que dichas normas y especificaciones comunes no se hayan satisfecho, o se hayan satisfecho solo en parte, o falten.
  - 2.8. Una descripción detallada de los procedimientos clínicos y pruebas de diagnóstico utilizados durante la investigación clínica y en particular información sobre toda desviación respecto de la práctica clínica normal.
3. Plan de investigación clínica

El plan de investigación clínica expondrá la justificación, los objetivos, el diseño, la metodología, el seguimiento, la realización, el registro y el método de análisis para la investigación clínica. En particular, incluirá la información que figura en el presente anexo. Si una parte de esta información se presenta en un documento separado, deberá hacerse referencia a este en el plan de investigación clínica.
  - 3.1. Generalidades
    - 3.1.1. Número de identificación único de la investigación clínica a que se refiere el artículo 70, apartado 1.
    - 3.1.2. Identificación del promotor: nombre, dirección y datos de contacto del promotor y, si procede, nombre, dirección y datos de contacto de su persona de contacto/representante legal, de conformidad con el artículo 62, apartado 2, establecido en la Unión.
    - 3.1.3. Información sobre el investigador principal en cada centro de investigación, el investigador coordinador de la investigación, la dirección de cada centro de investigación y los datos del contacto de emergencia del investigador principal en cada centro. Cometidos, responsabilidades y cualificaciones de los diversos tipos de investigadores se indicarán en el plan de investigación clínica.

- 3.1.4. Breve descripción del modo en que se financia la investigación clínica y breve descripción del acuerdo entre el promotor y el centro.
- 3.1.5. Resumen general de la investigación clínica en la lengua oficial de la Unión que determine el Estado miembro de que se trate.
- 3.2. Identificación y descripción del producto: finalidad prevista, fabricante, trazabilidad, población destinataria, si se trata de materiales que entran en contacto con el cuerpo humano, procedimientos médicos o quirúrgicos relacionados con su uso y formación y experiencia necesarias para su utilización, búsqueda bibliográfica de apoyo, la situación actual del estado del arte en la atención clínica en el ámbito pertinente de aplicación y los beneficios propuestos del nuevo producto.
- 3.3. Los riesgos y beneficios clínicos del producto que vaya a examinarse, con justificación de los correspondientes resultados clínicos previstos en el plan de investigación clínica.
- 3.4. Descripción de la pertinencia de la investigación clínica dentro del contexto de los últimos adelantos de la práctica clínica.
- 3.5. Objetivos e hipótesis de la investigación clínica.
- 3.6. Diseño de la investigación clínica con prueba de su solidez y validez científica.
  - 3.6.1. Información de carácter general, como el tipo de investigación con la justificación de su elección, de sus criterios de valoración y de sus variables recogidos en el plan de evaluación clínica.
  - 3.6.2. Información sobre el producto en investigación, sobre cualquier comparador y sobre cualquier otro producto o medicación que vaya a utilizarse en la investigación clínica.
  - 3.6.3. Información sobre los sujetos, los criterios de selección, el tamaño de la población sometida a investigación, la representatividad de la población sometida a investigación respecto a la población objetivo y, si procede, información sobre los sujetos vulnerables participantes, por ejemplo niños, mujeres embarazadas, personas inmunodeficientes o personas de edad avanzada.
  - 3.6.4. Detalles de las medidas que se tomen para reducir al máximo los posibles sesgos, como una distribución aleatoria, y gestión de posibles factores de confusión.
  - 3.6.5. Descripción de los procedimientos clínicos y métodos de diagnóstico relativos a la investigación clínica y en particular la clara indicación de toda desviación respecto de la práctica clínica normal.
  - 3.6.6. Plan de seguimiento.
- 3.7. Consideraciones estadísticas, con justificación, entre ellas un cálculo de potencia del tamaño de la muestra, si procede.
- 3.8. Gestión de datos.
- 3.9. Información sobre modificaciones del plan de investigación clínica.
- 3.10. Medidas para el seguimiento y gestión de cualquier desviación respecto del plan de investigación clínica en el centro de investigación y prohibición clara de recurrir a exenciones de dicho plan.
- 3.11. Responsabilidad en relación con el producto, en particular, control de acceso al producto, seguimiento en relación con el producto utilizado en la investigación clínica y la devolución de los productos no utilizados, caducados o que funcionen mal.
- 3.12. Declaración de conformidad con los principios éticos reconocidos para las investigaciones médicas en seres humanos y las buenas prácticas clínicas en el ámbito de las investigaciones clínicas de productos, así como con los requisitos reglamentarios aplicables.
- 3.13. Descripción del procedimiento de consentimiento informado.
- 3.14. Notificaciones de seguridad, incluidas las definiciones de los acontecimientos adversos y los acontecimientos adversos graves, fallos del producto, procedimientos y plazos para la notificación.

- 3.15. Criterios y procedimientos para el seguimiento de sujetos tras la finalización, suspensión temporal o finalización anticipada de una investigación, para el seguimiento de sujetos que hayan retirado su consentimiento y los procedimientos para el caso de los sujetos de los que no se puede hacer seguimiento. Tales procedimientos para los productos implantables abarcarán como mínimo la trazabilidad.
- 3.16. Descripción de las medidas previstas para atender a los sujetos una vez concluida su participación en la investigación clínica cuando, por haber participado en la misma, requieran una atención adicional distinta de la normalmente prevista para la afección en cuestión.
- 3.17. Medidas relativas a la elaboración de un informe de la investigación clínica y a la publicación de resultados de acuerdo con los requisitos legales y principios éticos a que se refiere la sección 1 del capítulo I.
- 3.18. Lista de características técnicas y funcionales del producto, con mención específica de las que son objeto de la investigación.
- 3.19. Bibliografía.
4. Otra información
  - 4.1. Declaración firmada por la persona física o jurídica responsable de la fabricación del producto en investigación en la que se asegure que el producto se ajusta a los requisitos generales de seguridad y funcionamiento, con excepción de los aspectos objeto de la investigación clínica, y de que, en relación con estos, se han adoptado todas las precauciones para proteger la salud y salvaguardar la seguridad de los sujetos.
  - 4.2. Si procede de acuerdo con la legislación nacional, copia del dictamen o dictámenes del comité o comités éticos competentes. Cuando, de acuerdo con la legislación nacional, no se exija el dictamen o dictámenes del comité o comités éticos en el momento de la presentación de la solicitud, se presentarán copias del dictamen o dictámenes en cuanto se disponga de estos.
  - 4.3. Prueba de cobertura por un seguro o indemnización de los sujetos en caso de lesiones, de conformidad con el artículo 69 y con la legislación nacional correspondiente.
  - 4.4. Documentos que van a ser utilizados para obtener el consentimiento informado, entre ellos la hoja de información del paciente y el documento de consentimiento informado.
  - 4.5. Descripción de las disposiciones adoptadas para dar cumplimiento a las normas aplicables en materia de protección y confidencialidad de los datos personales, y en particular:
    - las medidas técnicas y organizativas que se aplicarán para evitar el acceso no autorizado, la divulgación, difusión, modificación o pérdida de la información y de los datos personales tratados;
    - una descripción de las medidas que se van a aplicar para garantizar la confidencialidad de las historias clínicas y los datos personales de los sujetos de ensayo, y
    - una descripción de las medidas que se aplicarán en caso de filtración de la seguridad de los datos, para mitigar sus posibles efectos adversos.
  - 4.6. Previa solicitud, se presentarán a la autoridad competente que revisa una solicitud los detalles completos de la documentación técnica disponible, por ejemplo la documentación detallada del análisis o la gestión de riesgos o informes de pruebas específicas.

### CAPÍTULO III

#### OTRAS OBLIGACIONES DEL PROMOTOR

1. El promotor se comprometerá a mantener a disposición de las autoridades nacionales competentes la documentación necesaria para aportar pruebas de la documentación a la que se refiere el capítulo II del presente anexo. Si el promotor no es la persona física o jurídica responsable de la fabricación del producto en investigación, esta obligación podrá ser cumplida por dicha persona en nombre del promotor.

2. El promotor contará con un acuerdo para garantizar que el investigador o investigadores le informen oportunamente de todo acontecimiento adverso grave o de cualquier otra circunstancia a la que se refiere el artículo 80, apartado 2.
3. La documentación a la que se refiere el presente anexo se conservará durante al menos diez años después de que finalice la investigación clínica con el producto en cuestión o, en el caso de que el producto se introduzca seguidamente en el mercado, al menos durante diez años después de que el último producto haya sido introducido en el mercado. En el caso de los productos implantables, el período será de al menos quince años.

Los Estados miembros establecerán en la legislación que esta documentación se conserve a disposición de las autoridades competentes durante el período indicado en el párrafo primero en caso de que el promotor, o su persona de contacto o representante legal a que se refiere el artículo 62, apartado 2, establecido en su territorio se halle en situación de quiebra o cese su actividad antes del final de dicho período.

4. El promotor nombrará a un supervisor que sea independiente del centro de investigación para garantizar que la investigación se lleve a cabo de acuerdo con el plan de investigación clínica, los principios de una buena práctica clínica y el presente Reglamento.
5. El promotor hará un seguimiento completo de los sujetos de investigación.
6. El promotor proporcionará pruebas de que la investigación se está llevando a cabo de acuerdo con la buena práctica clínica, por ejemplo mediante una inspección interna o externa.
7. El promotor preparará un informe de la investigación clínica que incluya al menos lo siguiente:
  - Portadas o páginas de introducción que indiquen el título de la investigación, el producto en investigación, el número de identificación único, el número de plan de investigación clínica y los detalles con las firmas de los investigadores coordinadores y de los investigadores principales de cada centro de investigación.
  - Detalles del autor y fecha del informe.
  - Un resumen de la investigación que incluya el título, la finalidad, la descripción, el diseño y el método utilizados, sus resultados y la conclusión de la investigación. La fecha de conclusión de la investigación y en particular detalles relativos a su finalización anticipada o a interrupciones o suspensiones temporales de las investigaciones.
  - Descripción del producto en investigación, en particular la finalidad prevista claramente definida.
  - Un resumen del plan de investigación clínica que comprenda objetivos, diseño, aspectos éticos, seguimiento y medidas de calidad, criterios de selección, poblaciones de pacientes objetivo, tamaño de la muestra, calendarios de tratamiento, duración del seguimiento, tratamientos concomitantes, plan estadístico, con mención de hipótesis, cálculo del tamaño de la muestra y métodos de análisis, así como justificación.
  - Resultados de la investigación clínica que comprendan, con su fundamentación y justificación, demografías de sujetos, análisis de resultados en relación con los criterios de evaluación elegidos, detalles de análisis de subgrupo, así como cumplimiento del plan de investigación clínica, y que comprendan seguimiento de los datos que falten y de pacientes que se retiren de la investigación clínica o se pierdan para el seguimiento.
  - Resumen de acontecimientos adversos graves, efectos adversos del producto y deficiencias del producto y toda medida de corrección pertinente.
  - Análisis y conclusiones generales que comprendan los resultados de seguridad y funcionamiento, la evaluación de riesgos y beneficios clínicos, el análisis de la pertinencia clínica de acuerdo con el estado del arte, todas las precauciones específicas respecto a poblaciones específicas de pacientes, las consecuencias para el producto en investigación, las limitaciones de la investigación.

## ANEXO XVI

**LISTA DE GRUPOS DE PRODUCTOS SIN FINALIDAD MÉDICA PREVISTA A LOS QUE SE REFIERE EL ARTÍCULO 1, APARTADO 2**

1. Lentes de contacto u otros artículos destinados a ser introducidos o colocados en el ojo;
  2. Productos destinados a ser total o parcialmente introducidos en el cuerpo humano mediante medios invasivos de tipo quirúrgico a efectos de modificación de la anatomía o fijación de partes del cuerpo, con excepción de los productos para tatuajes y *piercings*.
  3. Sustancias, combinaciones de sustancias o artículos destinados a su uso como relleno facial o en otras zonas dérmicas o de membranas mucosas mediante inyección subcutánea, submucosa o intradérmica o con otros medios de introducción, excluidos los destinados al tatuaje.
  4. Equipos destinados a usarse para reducir, retirar o destruir tejido adiposo, como los equipos para liposucción, lipólisis o lipoplastia.
  5. Equipos que emiten radiación electromagnética de alta intensidad (por ejemplo, infrarrojos, luz visible y ultravioleta) destinados a su uso en el cuerpo humano, con inclusión de fuentes coherentes y no coherentes, monocromáticas o de amplio espectro, tales como láseres y equipos de luz pulsada intensa para rejuvenecimiento de la piel, eliminación de tatuajes, depilación u otros tratamientos dérmicos.
  6. Equipos destinados a la estimulación cerebral que aplican corrientes eléctricas o campos magnéticos o electromagnéticos que penetran en el cráneo para modificar la actividad neuronal del cerebro.
-

## ANEXO XVII

## TABLA DE CORRESPONDENCIAS

Directiva 90/385/CEE del Consejo	Directiva 93/42/CEE del Consejo	El presente Reglamento
Artículo 1, apartado 1	Artículo 1, apartado 1	Artículo 1, apartado 1
Artículo 1, apartado 2	Artículo 1, apartado 2	Artículo 2
Artículo 1, apartado 3	Artículo 1, apartado 3, párrafo primero	Artículo 1, apartado 9, párrafo primero
—	Artículo 1, apartado 3, párrafo segundo	Artículo 1, apartado 9, párrafo segundo
Artículo 1, apartados 4 y 1 bis	Artículo 1, apartados 4 y 4 bis	Artículo 1, apartado 8, párrafo primero
Artículo 1, apartado 5	Artículo 1, apartado 7	Artículo 1, apartado 11
Artículo 1, apartado 6	Artículo 1, apartado 5	Artículo 1, apartado 6
—	Artículo 1, apartado 6	—
—	Artículo 1, apartado 8	Artículo 1, apartado 13
Artículo 2	Artículo 2	Artículo 5, apartado 1
Artículo 3, párrafo primero	Artículo 3, párrafo primero	Artículo 5, apartado 2
Artículo 3, párrafo segundo	Artículo 3, párrafo segundo	Artículo 1, apartado 12
Artículo 4, apartado 1	Artículo 4, apartado 1	Artículo 24
Artículo 4, apartado 2	Artículo 4, apartado 2	Artículo 21, apartados 1 y 2
Artículo 4, apartado 3	Artículo 4, apartado 3	Artículo 21, apartado 3
Artículo 4, apartado 4	Artículo 4, apartado 4	Artículo 10, apartado 11
Artículo 4, apartado 5, letra a)	Artículo 4, apartado 5, párrafo primero	Artículo 20, apartado 6
Artículo 4, apartado 5, letra b)	Artículo 4, apartado 5, párrafo segundo	—
Artículo 5, apartado 1	Artículo 5, apartado 1	Artículo 8, apartado 1
Artículo 5, apartado 2	Artículo 5, apartado 2	Artículo 8, apartado 2
Artículo 6, apartado 1	Artículo 5, apartado 3 y artículo 6	—
Artículo 6, apartado 2	Artículo 7, apartado 1	Artículo 114
Artículo 7	Artículo 8	Artículos 94 a 97
—	Artículo 9	Artículo 51
Artículo 8, apartado 1	Artículo 10, apartado 1	Artículo 87, apartado 1, y artículo 89, apartado 2
Artículo 8, apartado 2	Artículo 10, apartado 2	Artículo 87, apartado 10, y artículo 87, apartado 11, párrafo primero
Artículo 8, apartado 3	Artículo 10, apartado 3	Artículo 89, apartado 7
Artículo 8, apartado 4	Artículo 10, apartado 4	Artículo 91
Artículo 9, apartado 1	Artículo 11, apartado 1	Artículo 52, apartado 3
—	Artículo 11, apartado 2	Artículo 52, apartado 6
—	Artículo 11, apartado 3	Artículo 52, apartados 4 y 5
—	Artículo 11, apartado 4	—
—	Artículo 11, apartado 5	Artículo 52, apartado 7

Directiva 90/385/CEE del Consejo	Directiva 93/42/CEE del Consejo	El presente Reglamento
Artículo 9, apartado 2	Artículo 11, apartado 6	Artículo 52, apartado 8
Artículo 9, apartado 3	Artículo 11, apartado 8	Artículo 11, apartado 3
Artículo 9, apartado 4	Artículo 11, apartado 12	Artículo 52, apartado 12
Artículo 9, apartado 5	Artículo 11, apartado 7	—
Artículo 9, apartado 6	Artículo 11, apartado 9	Artículo 53, apartado 1
Artículo 9, apartado 7	Artículo 11, apartado 10	Artículo 53, apartado 4
Artículo 9, apartado 8	Artículo 11, apartado 11	Artículo 56, apartado 2
Artículo 9, apartado 9	Artículo 11, apartado 13	Artículo 59
Artículo 9, apartado 10	Artículo 11, apartado 14	Artículo 4, apartado 5 y artículo 122, párrafo tercero
—	Artículo 12	Artículo 22
—	Artículo 12 bis	Artículo 17
Artículo 9 bis, apartado 1, primer guion	Artículo 13, apartado 1, letra c)	—
Artículo 9 bis, apartado 1, segundo guion	Artículo 13 apartado 1, letra d)	Artículo 4, apartado 1
—	Artículo 13, apartado 1, letra a)	Artículo 51, apartado 3, letra a) y artículo 51, apartado 6
—	Artículo 13, apartado 1, letra b)	Artículo 51, apartado 3, letra b) y artículo 51, apartado 6
Artículo 10	Artículo 15	Artículos 62 a 82
Artículo 10 bis, apartado 1, Artículo 10 bis, apartado 2, segunda frase, y Artículo 10 bis, apartado 3	Artículo 14, apartado 1, artículo 14, apartado 2, segunda frase, y artículo 14, apartado 3	Artículo 29, apartado 4, artículos 30 y 31
Artículo 10 bis, apartado 2, primera frase	Artículo 14, apartado 2, primera frase	Artículo 11, apartado 1
Artículo 10 ter	Artículo 14 bis	Artículos 33 y 34
Artículo 10 quater	Artículo 14 ter	Artículo 98
Artículo 11, apartado 1	Artículo 16, apartado 1	Artículos 42 y 43
Artículo 11, apartado 2	Artículo 16, apartado 2	Artículo 36
Artículo 11, apartado 3	Artículo 16, apartado 3	Artículo 46, apartado 4
Artículo 11, apartado 4	Artículo 16, apartado 4	—
Artículo 11, apartado 5	Artículo 16, apartado 5	Artículo 56, apartado 5
Artículo 11, apartado 6	Artículo 16, apartado 6	Artículo 56, apartado 4
Artículo 11, apartado 7	Artículo 16, apartado 7	Artículo 38, apartado 2, artículo 44, apartado 2
Artículo 12	Artículo 17	Artículo 20
Artículo 13	Artículo 18	Artículos 94 a 97
Artículo 14	Artículo 19	Artículo 99
Artículo 15	Artículo 20	Artículo 109
Artículo 15 bis	Artículo 20 bis	Artículo 102
Artículo 16	Artículo 22	—
Artículo 17	Artículo 23	—
—	Artículo 21	—

Este texto es exclusivamente un instrumento de documentación y no surte efecto jurídico. Las instituciones de la UE no asumen responsabilidad alguna por su contenido. Las versiones auténticas de los actos pertinentes, incluidos sus preámbulos, son las publicadas en el Diario Oficial de la Unión Europea, que pueden consultarse a través de EUR-Lex. Los textos oficiales son accesibles directamente mediante los enlaces integrados en este documento

► **B****DIRECTIVA 93/42/CEE DEL CONSEJO****de 14 de junio de 1993****relativa a los productos sanitarios**

(DO L 169 de 12.7.1993, p. 1)

Modificada por:

		Diario Oficial		
		n°	página	fecha
► <b><u>M1</u></b>	Directiva 98/79/CE del Parlamento Europeo y del Consejo de 27 de octubre de 1998	L 331	1	7.12.1998
► <b><u>M2</u></b>	Directiva 2000/70/CE del Parlamento Europeo y del Consejo de 16 de noviembre de 2000	L 313	22	13.12.2000
► <b><u>M3</u></b>	Directiva 2001/104/CE del Parlamento Europeo y del Consejo de 7 de diciembre de 2001	L 6	50	10.1.2002
► <b><u>M4</u></b>	Reglamento (CE) n° 1882/2003 del Parlamento Europeo y del Consejo de 29 de septiembre de 2003	L 284	1	31.10.2003
► <b><u>M5</u></b>	Directiva 2007/47/CE del Parlamento Europeo y del Consejo de 5 de septiembre de 2007	L 247	21	21.9.2007

Rectificada por:► **C1** Rectificación, DO L 329 de 3.12.2016, p. 120 (2007/47/CE)



▼ **B****DIRECTIVA 93/42/CEE DEL CONSEJO****de 14 de junio de 1993****relativa a los productos sanitarios***Artículo 1***Definiciones, ámbito de aplicación**

1. La presente Directiva se aplicará a los productos sanitarios y a sus accesorios. A los efectos de la presente Directiva, los accesorios recibirán un trato idéntico al de los productos sanitarios. En lo sucesivo se denominarán «productos» tanto los productos sanitarios como sus accesorios.

2. A los efectos de la presente Directiva, se entenderá por:

a) ► **M5** «producto sanitario»: cualquier instrumento, dispositivo, equipo, programa informático, material u otro artículo, utilizado solo o en combinación, incluidos los programas informáticos destinados por su fabricante a finalidades específicas de diagnóstico y/o terapia y que intervengan en su buen funcionamiento, destinado por el fabricante a ser utilizado en seres humanos con fines de: ◀

— diagnóstico, prevención, control, tratamiento o alivio de una enfermedad,

— diagnóstico, control, tratamiento, alivio o compensación de una lesión o de una deficiencia,

— investigación, sustitución o modificación de la anatomía o de un proceso fisiológico,

— regulación de la concepción,

y que no ejerza la acción principal que se desee obtener en el interior o en la superficie del cuerpo humano por medios farmacológicos, inmunológicos ni metabólicos, pero a cuya función puedan contribuir tales medios;

b) «accesorio»: un artículo que, sin ser un producto, es destinado específicamente por el fabricante a ser utilizado de forma conjunta con un producto para que este último pueda utilizarse de conformidad con la finalidad prevista para el producto por el fabricante del producto;

▼ **M1**

c) «producto sanitario para diagnóstico *in vitro*»: cualquier producto sanitario que consista en un reactivo, producto reactivo, calibrador, material de control, estuche de instrumental y materiales, instrumento, aparato, equipo o sistema, utilizado sólo o en asociación con otros, destinado por el fabricante a ser utilizado *in vitro* para el estudio de muestras procedentes del cuerpo humano, incluidas las donaciones de sangre y tejidos, sólo o principalmente con el fin de proporcionar información:

— relativa a un estado fisiológico o patológico, o

— relativa a una anomalía congénita, o

— para determinar la seguridad y compatibilidad con receptores potenciales, o

— para supervisar las medidas terapéuticas.

**▼ M1**

Los recipientes para muestras se considerarán productos sanitarios para diagnóstico *in vitro*. Por «recipientes para muestras» se entiende los productos, tanto si en ellos se ha hecho el vacío como si no, destinados específicamente por el fabricante a la contención directa y a la conservación de muestras procedentes del cuerpo humano para un examen diagnóstico *in vitro*.

No se considerarán productos sanitarios para diagnóstico *in vitro* los artículos de uso general en laboratorio salvo cuando, por sus características, estén destinados específicamente por el fabricante a usarse en exámenes diagnósticos *in vitro*;

**▼ B**

- d) «producto a medida»: cualquier producto fabricado específicamente según la prescripción escrita de un médico debidamente cualificado, en la que éste haga constar, bajo su responsabilidad, las características específicas de diseño, y que esté destinado a ser utilizado únicamente por un paciente determinado.

La citada prescripción podrá ser extendida igualmente por cualquier otra persona que, en virtud de sus cualificaciones profesionales, esté autorizada para ello.

Los productos fabricados según métodos de fabricación continua o en serie que necesiten una adaptación para satisfacer necesidades específicas del médico o de otro usuario profesional no se considerarán productos a medida;

- e) «producto destinado a investigaciones clínicas»: cualquier producto destinado a ser puesto a disposición de un médico debidamente cualificado para llevar a cabo las investigaciones contempladas en el punto 2.1 del Anexo X, efectuadas en un entorno clínico humano adecuado.

A los efectos de la realización de las investigaciones clínicas, se asimilará a médico debidamente cualificado cualquier otra persona que, en virtud de sus cualificaciones profesionales, esté autorizada para efectuar estas investigaciones;

- f) «fabricante»: la persona física o jurídica responsable del diseño, fabricación, acondicionamiento y etiquetado de un producto con vistas a la comercialización de éste en su propio nombre, independientemente de que estas operaciones sean efectuadas por esta misma persona o por un tercero por cuenta de aquélla.

Las obligaciones de la presente Directiva a que están sujetos los fabricantes se aplicarán asimismo a la persona física o jurídica que monte, acondicione, trate, renueve totalmente y/o etiquete uno o varios productos prefabricados y/o les asigne una finalidad como producto con vistas a la comercialización de los mismos en su propio nombre. El presente párrafo no se aplicará a la persona que, sin ser fabricante con arreglo al párrafo primero, monte o adapte con arreglo a su finalidad prevista productos ya comercializados, para un paciente determinado;

- g) «finalidad prevista»: la utilización a la que se destina el producto según las indicaciones proporcionadas por el fabricante en el etiquetado, las instrucciones de utilización y/o el material publicitario;
- h) «comercialización»: la primera puesta a disposición, a título oneroso o gratuito, de un producto, no destinado a investigaciones clínicas, con vistas a su distribución y/o utilización en el mercado comunitario, independientemente de que se trate de un producto nuevo o totalmente renovado;

**▼ M1**

- i) «puesta en servicio»: la fase en la que un producto, que está listo para ser utilizado en el mercado comunitario por primera vez con arreglo a su finalidad prevista, es puesto a disposición del usuario final;
- j) «representante autorizado»: cualquier persona física o jurídica establecida en la Comunidad, designada expresamente por el fabricante, que actúe en su lugar y a la que puedan dirigirse las autoridades y organismos en la Comunidad en lugar de al fabricante por lo que respecta a las obligaciones de éste con arreglo a la presente Directiva;

**▼ M5**

- k) «datos clínicos»: la información en materia de seguridad y/o prestaciones derivada del uso de un producto; los datos clínicos se obtienen de:
  - la investigación clínica del producto en cuestión, o
  - investigación clínica u otros estudios mencionados en publicaciones científicas, de un producto similar cuya equivalencia con el producto en cuestión pueda demostrarse, o
  - informes publicados o no sobre otras experiencias clínicas con el producto en cuestión o con un producto similar cuya equivalencia con aquel pueda demostrarse;
- l) «subcategoría de productos»: conjunto de productos con áreas comunes de finalidades previstas o tecnología común;
- m) «grupo de productos genéricos»: conjunto de productos con idénticas o similares finalidades previstas o tecnología común, lo que permite clasificarlos de forma genérica sin mencionar sus características específicas;
- n) «producto de un solo uso»: producto destinado a ser utilizado una sola vez en un único paciente.

3. En caso de que un producto sanitario esté destinado a la administración de un medicamento de acuerdo con la definición del artículo 1 de la Directiva 2001/83/CE <sup>(1)</sup>, dicho producto estará regulado por la presente Directiva, sin perjuicio de las disposiciones de la Directiva 2001/83/CE por lo que respecta al medicamento.

No obstante, en caso de que un producto de esta índole se comercialice de tal modo que el producto y el medicamento constituyan un solo producto integrado destinado a ser utilizado exclusivamente en tal asociación y que no sea reutilizable, dicho producto único se regirá por lo dispuesto en la Directiva 2001/83/CE. En lo que se refiere a las características del producto relacionadas con su seguridad y sus prestaciones serán aplicables los correspondientes requisitos esenciales del anexo I de la presente Directiva.

**▼ B**

4. Cuando un producto incorpore, como parte integrante, una sustancia que, de utilizarse por separado, pueda considerarse un medicamento con arreglo a la definición del artículo 1 de la Directiva ►**M5** 2001/83/CE ◀ y que pueda ejercer en el cuerpo humano una acción accesoria a la del producto, dicho producto ►**M5** se evaluará y autorizará ◀ autorizarse de conformidad con las disposiciones de la presente Directiva.

<sup>(1)</sup> Directiva 2001/83/CE del Parlamento Europeo y del Consejo, de 6 de noviembre de 2001, por la que se establece un código comunitario sobre medicamentos para uso humano (DO L 311 de 28.11.2001, p. 67). Directiva modificada en último lugar por el Reglamento (CE) n° 1901/2006 (DO L 378 de 27.12.2006, p. 1).

▼ M2

4 *bis*. Cuando un producto incorpore, como parte integrante, una sustancia que, de utilizarse por separado, pueda considerarse un componente de medicamento o un medicamento derivado de sangre o plasma humanos, con arreglo a la definición del artículo 1 de la Directiva ► M5 2001/83/CE ◀ y que pueda ejercer en el cuerpo humano una acción accesoria a la del producto, denominado en lo sucesivo sustancias derivadas de la sangre humana, dicho producto ► M5 se evaluará y autorizará ◀ autorizarse de conformidad con las disposiciones de la presente Directiva.

▼ B

5. ► M5 La presente Directiva no se aplicará: ◀
- a) a los productos destinados al diagnóstico *in vitro*;
  - b) a los productos implantables activos a los que sea aplicable la Directiva 90/385/CEE;

▼ M5

- c) a los medicamentos cubiertos por la Directiva 2001/83/CE. La decisión sobre si un determinado producto está regulado por dicha Directiva o por la presente Directiva se tomará teniendo en cuenta, fundamentalmente, el modo de acción principal del producto;

▼ B

- d) a los productos cosméticos contemplados en la Directiva 76/768/CEE <sup>(1)</sup>;

▼ M3

- e) a la sangre humana, a los productos derivados de sangre humana, al plasma sanguíneo o a las células sanguíneas de origen humano, ni a los productos que, en el momento de la puesta en el mercado, contengan dichos productos derivados de sangre humana, plasma o células sanguíneas, con la excepción de los productos contemplados en el apartado 4 *bis*;

▼ M5

- f) a los órganos, los tejidos o las células de origen humano ni a los productos que incorporen tejidos o células de origen humano o deriven de ellos, con excepción de los productos a los que se refiere el apartado 4 *bis*.

▼ B

- g) a los órganos, los tejidos o las células de origen animal, excepto en los casos en que un producto haya sido elaborado con tejidos animales que hayan sido transformados en inviábiles o con productos inviábiles derivados de tejidos animales.

▼ M5

6. Cuando un producto esté destinado por su fabricante a ser utilizado tanto de conformidad con las disposiciones sobre los equipos de protección individual de la Directiva 89/686/CEE del Consejo <sup>(2)</sup> como con las disposiciones de la presente Directiva, se cumplirán asimismo los requisitos esenciales de seguridad y de salud de la Directiva 89/686/CEE.

7. La presente Directiva es una Directiva específica con arreglo al artículo 1, apartado 4, de la Directiva 2004/108/CE del Parlamento Europeo y del Consejo <sup>(3)</sup>.

<sup>(1)</sup> DO n° L 262 de 27.9.1976, p. 169. Directiva cuya última modificación la constituye la Directiva 92/86/CEE de la Comisión (DO n° L 325 de 11.11.1992, p. 18).

<sup>(2)</sup> Directiva 89/686/CEE del Consejo, de 21 de diciembre de 1989, sobre aproximación de las legislaciones de los Estados miembros relativas a los equipos de protección individual (DO L 399 de 30.12.1989, p. 18). Directiva modificada en último lugar por el Reglamento (CE) n° 1882/2003 del Parlamento Europeo y del Consejo (DO L 284 de 31.10.2003, p. 1).

<sup>(3)</sup> Directiva 2004/108/CE del Parlamento Europeo y del Consejo, de 15 de diciembre de 2004, relativa a la aproximación de las legislaciones de los Estados miembros en materia de compatibilidad electromagnética (DO L 390 de 31.12.2004, p. 24).

▼ M5

8. La presente Directiva no afectará a la aplicación de la Directiva 96/29/Euratom del Consejo, de 13 de mayo de 1996, por la que se establecen las normas básicas relativas a la protección sanitaria de los trabajadores y de la población contra los riesgos que resultan de las radiaciones ionizantes <sup>(1)</sup> ni a la aplicación de la Directiva 97/43/Euratom del Consejo, de 30 de junio de 1997, relativa a la protección de la salud frente a los riesgos derivados de las radiaciones ionizantes en exposiciones médicas <sup>(2)</sup>.

▼ M1*Artículo 2***Puesta en el mercado y puesta en servicio**

Los Estados miembros adoptarán todas las disposiciones necesarias para que los productos sólo puedan ser puestos en el mercado y/o ponerse en servicio si cumplen los requisitos establecidos en la presente Directiva cuando hayan sido debidamente suministrados, estén instalados y mantenidos adecuadamente y se utilicen con arreglo a su finalidad prevista.

▼ B*Artículo 3***Requisitos esenciales**

Los productos deberán cumplir los requisitos esenciales establecidos en el Anexo I que les sean aplicables habida cuenta de su finalidad prevista.

▼ M5

Cuando exista el correspondiente riesgo, los productos que sean máquinas en el sentido del artículo 2, letra a) de la Directiva 2006/42/CE del Parlamento Europeo y del Consejo, de 17 de mayo de 2006, relativa a las máquinas <sup>(3)</sup> deberán cumplir asimismo los requisitos esenciales de seguridad y de salud previstos en el anexo I de esa Directiva, siempre que tales requisitos esenciales de seguridad y de salud sean más específicos que los requisitos esenciales previstos en el anexo I de la presente Directiva.

▼ B*Artículo 4***Libre circulación, productos con una finalidad especial**

1. Los Estados miembros no impedirán, en su territorio, la comercialización ni la puesta en servicio de los productos que ostenten el marchio CE a que se refiere el artículo 17, que indique que han sido sometidos a una evaluación de su conformidad con arreglo a lo dispuesto en el artículo 11.

2. Los Estados miembros no impedirán que:

— los productos destinados a investigaciones clínicas puedan ponerse a disposición de los médicos o de las personas autorizadas a tal fin si cumplen los requisitos establecidos en el artículo 15 y el Anexo VIII;

▼ M5

— los productos a medida sean comercializados y puestos en servicio si cumplen los requisitos establecidos en el artículo 11 en combinación con el anexo VIII; los productos de las clases IIa, IIb y III deberán ir acompañados de la declaración contemplada en el anexo VIII, la cual debe estar a disposición del paciente de que se trate, que se identificará por su nombre, un acrónimo o un código numérico.

<sup>(1)</sup> DO L 159 de 29.6.1996, p. 1.

<sup>(2)</sup> DO L 180 de 9.7.1997, p. 22.

<sup>(3)</sup> DO L 157 de 9.6.2006, p. 24.

**▼B**

Dichos productos no llevarán el marchio CE.

3. Los Estados miembros no impedirán, en particular en las ferias, exposiciones y demostraciones, que se presenten productos que no cumplan las disposiciones de la presente Directiva, siempre que un cartel visible indique claramente que dichos productos no pueden comercializarse ni ponerse en servicio hasta que se establezca su conformidad.

4. Los Estados miembros podrán exigir que las indicaciones que deban facilitarse al usuario y al paciente conforme al punto 13 del Anexo I estén redactadas en su lengua o lenguas nacionales o en otra lengua comunitaria en el momento de la entrega al usuario final, independientemente de que su utilización sea profesional o de otro tipo.

5. Cuando se trate de productos a los que sean aplicables otras directivas comunitarias referentes a otros aspectos, en las cuales se prevea la colocación del marchio CE, éste indicará que los productos cumplen también las disposiciones pertinentes de esas otras directivas.

No obstante, si una o varias de dichas directivas permitieran que el fabricante, durante un período transitorio, elija qué medidas aplicar, el marchio CE indicará que los productos sólo cumplen lo dispuesto en las directivas aplicadas por el fabricante. En tal caso, las referencias de dichas directivas, tal y como las haya publicado el *Diario Oficial de las Comunidades Europeas*, deberán indicarse en la documentación, los prospectos o las instrucciones que, estipulados por las directivas, acompañen a dichos productos.

#### Artículo 5

##### Remisión a normas

1. Los Estados miembros presumirán que cumplen los requisitos esenciales contemplados en el artículo 3 los productos que se ajusten a las normas nacionales pertinentes adoptadas en aplicación de las normas armonizadas cuyos números de referencia se hayan publicado en el *Diario Oficial de las Comunidades Europeas*; los Estados miembros deberán publicar los números de referencia de dichas normas nacionales.

2. A efectos de la presente Directiva, la remisión a las normas armonizadas incluirá igualmente las monografías de la *Farmacopea Europea* relativas entre otros temas a las suturas quirúrgicas y a la interacción entre medicamentos y materiales utilizados en los productos como recipientes de los medicamentos, cuyas referencias se hayan publicado en el *Diario Oficial de las Comunidades Europeas*.

3. Si un Estado miembro o la Comisión estiman que las normas armonizadas no satisfacen plenamente los requisitos esenciales contemplados en el artículo 3, las medidas que deban adoptar los Estados miembros en lo que respecta a dichas normas y la publicación contemplada en el apartado 1 del presente artículo se adoptarán con arreglo al procedimiento establecido en el apartado 2 del artículo 6.

▼ **M4***Artículo 6***Comité «Normas y reglamentaciones técnicas»**

1. La Comisión estará asistida por el Comité creado por el artículo 5 de la Directiva ► **M5** 98/34/CE <sup>(1)</sup> ◀, denominado en lo sucesivo «Comité».
2. En los casos en que se haga referencia al presente artículo, serán de aplicación los artículos 3 y 7 de la Decisión 1999/468/CE <sup>(2)</sup>, observando lo dispuesto en su artículo 8.
3. El Comité aprobará su reglamento interno.

▼ **M5***Artículo 7*

1. La Comisión estará asistida por el Comité creado por el artículo 6, apartado 2, de la Directiva 90/385/CEE, denominado en lo sucesivo el «el Comité».
  2. En los casos en que se haga referencia al presente apartado, serán de aplicación los artículos 5 y 7 de la Decisión 1999/468/CE, observando lo dispuesto en su artículo 8.
- El plazo contemplado en el artículo 5, apartado 6, de la Decisión 1999/468/CE queda fijado en tres meses.
3. En los casos en que se haga referencia al presente apartado, serán de aplicación el artículo 5 *bis*, apartados 1 a 4, y el artículo 7 de la Decisión 1999/468/CE, observando lo dispuesto en su artículo 8.
  4. En los casos en que se haga referencia al presente apartado, serán de aplicación el artículo 5 *bis*, apartados 1, 2, 4 y 6, y el artículo 7 de la Decisión 1999/468/CE, observando lo dispuesto en su artículo 8.

▼ **B***Artículo 8***Cláusula de salvaguardia**

1. Cuando un Estado miembro compruebe que un producto contemplado en el apartado 1 o en el segundo guión del apartado 2 del artículo 4, correctamente instalado, mantenido y utilizado con arreglo a su finalidad prevista, puede comprometer la salud y/o la seguridad de los pacientes, usuarios o, en su caso, de otras personas, adoptará las medidas provisionales oportunas para retirar dicho producto del mercado o para prohibir o restringir su comercialización o su puesta en servicio. El Estado miembro informará inmediatamente de estas medidas a la Comisión, indicando las razones que hayan motivado su decisión y, en particular, si la falta de conformidad con las disposiciones de la presente Directiva se debe:
  - a) al incumplimiento de los requisitos esenciales a que se refiere el artículo 3;
  - b) a una incorrecta aplicación de las normas contempladas en el artículo 5 en caso de que se afirme que se han aplicado dichas normas;
  - c) a una laguna en las mencionadas normas.

<sup>(1)</sup> Directiva 98/34/CE del Parlamento Europeo y del Consejo, de 22 de junio de 1998, por la que se establece un procedimiento de información en materia de las normas y reglamentaciones técnicas y de las reglas relativas a los servicios de la sociedad de la información (DO L 204 de 21.7.1998, p. 37). Directiva modificada en último lugar por el Acta de adhesión de 2003.

<sup>(2)</sup> Decisión 1999/468/CE del Consejo, de 28 de junio de 1999, por la que se establecen los procedimientos para el ejercicio de las competencias de ejecución atribuidas a la Comisión (DO L 184 de 17.7.1999, p. 23).

**▼ M5**

2. La Comisión consultará a las partes interesadas lo antes posible. Si, tras esta consulta, la Comisión encontrara:

- a) que las medidas están justificadas:
  - i) informará de ello inmediatamente al Estado miembro que haya tomado las medidas y a los demás Estados miembros; si la decisión a que se refiere el apartado 1 está motivada por una laguna en las normas, la Comisión, tras consultar a las partes interesadas, llamará a pronunciarse al Comité mencionado en el artículo 6, apartado 1, en el plazo de dos meses si el Estado miembro que hubiera tomado las medidas pretendiera mantenerlas, e iniciará el procedimiento consultivo contemplado en el artículo 6, apartado 2,
  - ii) cuando por razones de salud pública resulte necesario adoptar medidas para modificar elementos no esenciales de la presente Directiva con vistas a la retirada del mercado de los productos mencionados en el apartado 1 o prohibir o restringir su comercialización o puesta en servicio o establecer requisitos concretos para la comercialización de tales productos, dichas medidas se adoptarán de conformidad con el procedimiento de reglamentación con control contemplado en el artículo 7, apartado 3. Por razones imperativas de urgencia, la Comisión podrá recurrir al procedimiento de urgencia contemplado en el artículo 7, apartado 4;
- b) que las medidas no están justificadas, informará inmediatamente de ello al Estado miembro que hubiera tomado las medidas, así como al fabricante o a su representante autorizado.

**▼ B**

3. Cuando un producto no conforme ostente el marchamo CE, el Estado miembro competente adoptará las medidas apropiadas contra quien haya colocado el marchamo e informará de ello a la Comisión y a los demás Estados miembros.

4. La Comisión velará por que los Estados miembros estén informados del desarrollo y de los resultados de este procedimiento.

*Artículo 9***Clasificación**

1. Los productos se clasificarán en clase I, IIa, IIb y III. La clasificación se llevará a cabo con arreglo a las reglas del Anexo IX.
2. En caso de controversia entre el fabricante y el organismo notificado correspondiente por razón de la aplicación de las reglas de clasificación, el caso se remitirá para decisión a las autoridades competentes de las que dependa dicho organismo.

**▼ M5**

3. Cuando un Estado miembro considere que las reglas de clasificación establecidas en el anexo IX deben ser adaptadas habida cuenta del progreso técnico y de cualquier otra información de la que se disponga en virtud del sistema de información previsto en el artículo 10, podrá presentar a la Comisión una solicitud debidamente justificada y le pedirá que adopte las medidas necesarias para la adaptación de las reglas de clasificación. Las medidas destinadas a modificar elementos no esenciales de la presente Directiva en relación con la adaptación de las reglas de clasificación se adoptarán de conformidad con el procedimiento de reglamentación con control contemplado en el artículo 7, apartado 3.



**▼B***Artículo 10***Información sobre incidentes acaecidos tras la comercialización de los productos**

1. Los Estados miembros adoptarán las medidas necesarias para que se registren y evalúen de forma centralizada los datos puestos en su conocimiento, con arreglo a lo dispuesto en la presente Directiva, sobre las circunstancias siguientes referentes a un producto de la clase I, IIa, IIb o III:

- a) cualquier funcionamiento defectuoso o alteración de las características o de las prestaciones, así como cualquier inadecuación del etiquetado o de las instrucciones de utilización de un producto que pueda dar lugar o haya podido dar lugar a la muerte o al deterioro grave del estado de salud de un paciente o de un usuario;
- b) cualquier razón de carácter técnico o sanitario ligada a las características o las prestaciones de un producto por las razones indicadas en la anterior letra a) que haya inducido al fabricante a retirar sistemáticamente del mercado los productos que pertenezcan al mismo tipo.

2. Cuando un Estado miembro imponga a los médicos o a los centros sanitarios la obligación de poner en conocimiento de las autoridades competentes cualquiera de las circunstancias contempladas en el apartado 1, adoptará las medidas necesarias para que el fabricante del producto, o su representante ► **M5** ————— ◀, sea igualmente informado acerca de dicha circunstancia.

**▼M5**

3. Tras haber procedido a una evaluación, a ser posible conjuntamente con el fabricante o su representante autorizado, los Estados miembros, sin perjuicio de lo dispuesto en el artículo 8, informarán inmediatamente a la Comisión y a los demás Estados miembros sobre las medidas adoptadas o previstas para minimizar la repetición de los incidentes a que hace referencia el apartado 1, incluida la información relativa a los incidentes subyacentes.

4. Todas las medidas adecuadas para adoptar procedimientos con vistas a la aplicación del presente artículo se adoptarán de conformidad con el procedimiento de reglamentación contemplado en el artículo 7, apartado 2.

**▼B***Artículo 11***Evaluación de la conformidad**

1. Para los productos de la clase III que no sean productos a medida ni productos destinados a investigaciones clínicas, el fabricante, a efectos de la colocación del marchamo CE, deberá optar entre:

- a) seguir el procedimiento relativo a la declaración CE de conformidad (sistema completo de garantía de calidad) a que se refiere el Anexo II;
- b) o seguir el procedimiento relativo al examen CE de tipo a que se refiere el Anexo III, en combinación:
  - i) bien con el procedimiento relativo a la verificación CE a que se refiere el Anexo IV,
  - o bien
  - ii) con el procedimiento relativo al marchamo CE de conformidad (garantía de calidad de la producción) a que se refiere el Anexo V.

**▼B**

2. Para los productos de la clase IIa que no sean productos a medida ni productos destinados a investigaciones clínicas, el fabricante, a efectos de la colocación del marchio CE, deberá seguir el procedimiento relativo a la declaración CE de conformidad contemplado en el Anexo VII, en combinación:

a) bien con el procedimiento relativo a la verificación CE a que se refiere el Anexo IV,

o bien

b) con el procedimiento relativo a la declaración CE de conformidad (garantía de calidad de la producción) a que se refiere el Anexo V,

o bien

c) con el procedimiento relativo al marchio CE de conformidad (garantía de calidad del producto) a que se refiere el Anexo VI.

En lugar de aplicar dichos procedimientos, el fabricante podrá seguir igualmente el procedimiento contemplado en la letra a) del apartado 3.

3. Para los productos de la clase IIb que no sean productos a medida ni productos destinados a investigaciones clínicas, el fabricante, a efectos de la colocación del marchio CE, deberá optar entre:

a) seguir el procedimiento relativo a la declaración CE de conformidad (sistema completo de garantía de calidad) a que se refiere el Anexo II; en este caso, no se aplicará el punto 4 del Anexo II;

o bien

b) seguir el procedimiento relativo al examen CE de tipo a que se refiere el Anexo III, en combinación:

i) con el procedimiento relativo a la verificación CE a que se refiere el Anexo IV,

o bien

ii) con el procedimiento relativo al marchio CE de conformidad (garantía de calidad de la producción) a que se refiere el Anexo V,

o bien

iii) con el procedimiento relativo al marchio CE de conformidad (garantía de calidad del producto) a que se refiere el Anexo VI.

4. No más tarde de cinco años a contar desde la fecha de entrada en aplicación de la presente Directiva, la Comisión presentará al Consejo un informe sobre el funcionamiento de las disposiciones a que se refieren el apartado 1 del artículo 10, el apartado 1 del artículo 15, en particular respecto a los productos de la clase I y de la clase IIa, y sobre el funcionamiento de las disposiciones a que se refieren los párrafos segundo y tercero del punto 4.3 del Anexo II y los párrafos segundo y tercero del punto 5 del Anexo III de la presente Directiva, acompañado, en su caso, de propuestas pertinentes.

5. Para los productos de la clase I que no sean productos a medida ni productos destinados a investigaciones clínicas, el fabricante, a efectos de la colocación del marchio CE, deberá seguir el procedimiento a que se refiere el Anexo VII y efectuar, antes de la comercialización, la declaración CE de conformidad necesaria.

**▼ B**

6. Para los productos a medida, el fabricante deberá seguir el procedimiento a que se refiere el Anexo VIII y efectuar, antes de la comercialización de cada producto, la declaración a que se refiere dicho Anexo.

Los Estados miembros podrán exigir que el fabricante presente a la autoridad competente una lista de tales productos que se hayan puesto en servicio en su territorio.

7. En el procedimiento de evaluación de la conformidad de un producto, el fabricante y/o el organismo notificado tendrán en cuenta los resultados disponibles en virtud de las operaciones de evaluación y de verificación que hayan tenido lugar, en su caso, con arreglo a lo dispuesto en la presente Directiva, en una fase intermedia de la fabricación.

8. El fabricante podrá encargar a su representante ► **M5** — que inicie los procedimientos a que se refieren los Anexos III, IV, VII y VIII.

9. Cuando el procedimiento de evaluación de la conformidad presuponga la intervención de un organismo notificado, el fabricante, o su representante ► **M5** —, podrá dirigirse a un organismo de su elección en el marco de las competencias para las que haya sido notificado dicho organismo.

10. El organismo notificado podrá exigir, en caso justificado, cualquier dato o información necesarios para establecer o mantener el certificado de conformidad a la vista del procedimiento elegido.

11. Las decisiones adoptadas por los organismos notificados con arreglo a ► **M5** los anexos II, III, V y VI ◀ tendrán una validez máxima de cinco años y podrán prorrogarse ► **M5** por periodos de una duración máxima de cinco años ◀, previa solicitud presentada en el momento que establezca el contrato firmado por ambas partes.

12. La documentación y la correspondencia relativas a los procedimientos contemplados en los apartados 1 a 6 se redactarán en una lengua oficial del Estado miembro en que se lleven a cabo dichos procedimientos y/o en otra lengua comunitaria aceptada por el organismo notificado.

13. No obstante lo dispuesto en los apartados 1 a 6, las autoridades competentes podrán, a petición debidamente justificada, autorizar la comercialización y puesta en servicio, dentro del territorio del Estado miembro de que se trate, de productos individuales con respecto a los cuales no se hayan observado los procedimientos a que se refieren los apartados 1 a 6 y cuyo uso sea de interés para la protección de la salud.

**▼ M5**

14. Las medidas destinadas a modificar elementos no esenciales de la presente Directiva, por ejemplo, para completarla, en lo que se refiere a los medios por los cuales puede facilitarse la información a la que se hace referencia en el anexo I, punto 13.1, teniendo en cuenta el progreso técnico y considerando los usuarios previstos de los productos de que se trate, se adoptarán de conformidad con el procedimiento de reglamentación con control contemplado en el artículo 7, apartado 3.

**▼ B***Artículo 12***▼ M5****Procedimiento particular para sistemas, conjuntos y equipos para procedimientos médicos o quirúrgicos y procedimientos de esterilización****▼ B**

1. No obstante lo dispuesto en el artículo 11, el presente artículo se aplicará a los sistemas, conjuntos y equipos para procedimientos médicos o quirúrgicos.

2. Toda persona física o jurídica que agrupe productos que lleven el marchamo CE conforme a su finalidad y dentro de los límites de utilización previstos por sus fabricantes, con el fin de comercializarlos como sistemas, conjuntos o equipos para procedimientos médicos o quirúrgicos, deberá efectuar una declaración en la que certifique que:

- a) ha verificado la compatibilidad recíproca de los productos con arreglo a las instrucciones de los fabricantes y ha realizado el agrupamiento siguiendo dichas instrucciones;
- b) ha embalado el sistema, conjunto o equipo para procedimientos médicos o quirúrgicos y facilitado la correspondiente información a los usuarios, incorporando las correspondientes instrucciones de los fabricantes; y, que
- c) todas estas actividades se someten a métodos adecuados de control e inspección internos.

Cuando no se observen las citadas condiciones, como en los casos en que el sistema, conjunto o equipo para procedimientos médicos o quirúrgicos incluya productos que no lleven el marchamo CE o cuando la combinación de productos elegida no sea compatible a la vista de la utilización original prevista, el sistema, conjunto o equipo para procedimientos médicos o quirúrgicos se tratará como producto por derecho propio y, como tal, se someterá al procedimiento correspondiente con arreglo al artículo 11.

**▼ M5**

3. Toda persona física o jurídica que esterilice, para su comercialización, sistemas, conjuntos o equipos para procedimientos médicos o quirúrgicos contemplados en el apartado 2 u otros productos sanitarios que ostenten el marcado CE destinados por sus fabricantes a ser esterilizados antes de su uso, deberá seguir, a su discreción, uno de los procedimientos a que se refieren los anexos II y V. La aplicación de los citados Anexos y la intervención del organismo notificado se limitarán a los aspectos del procedimiento relativos a la obtención de la esterilidad hasta la apertura o el deterioro del envase protector de la misma. La persona efectuará una declaración haciendo constar que la esterilización se ha efectuado con arreglo a las instrucciones del fabricante.

**▼ B**

4. Los productos a que se refieren los apartados 2 y 3 no llevarán un nuevo marchamo CE. Irán acompañados de la información que se menciona en el punto 13 del Anexo I, que incluirá, cuando proceda, la información suministrada por los fabricantes de los productos que han sido agrupados. ► **M5** La declaración contemplada en los anteriores apartados 2 y 3 se tendrá a disposición de las autoridades competentes por un período de cinco años. ◀

▼ **M5***Artículo 12 bis***Reprocesamiento de productos sanitarios**

La Comisión deberá presentar, a más tardar 5 de septiembre de 2010, un informe al Parlamento Europeo y al Consejo sobre el reprocesamiento de productos sanitarios en la Comunidad.

A la luz de las conclusiones de dicho informe, la Comisión presentará al Parlamento Europeo y al Consejo las propuestas adicionales que considere oportunas para garantizar un nivel adecuado de protección de la salud.

*Artículo 13***Decisiones sobre la clasificación y la cláusula de excepción**

1. Un Estado miembro presentará a la Comisión una solicitud debidamente justificada y le pedirá que adopte las medidas necesarias en las situaciones que se recogen a continuación:

- a) cuando el Estado miembro considere que la aplicación de las reglas de clasificación establecidas en el anexo IX requiere una decisión en relación con la clasificación de un determinado producto o categoría de productos;
- b) cuando el Estado miembro considere que un determinado producto o familia de productos deben ser clasificados, por excepción a lo dispuesto en el anexo IX, en otra clase;
- c) cuando el Estado miembro considere que la conformidad de un producto o familia de productos debe establecerse, por excepción a lo dispuesto en el artículo 11, aplicando únicamente uno de los procedimientos existentes escogido de entre los contemplados en el artículo 11;
- d) cuando el Estado miembro considere que se requiere una decisión sobre si a un producto o grupo de productos se le aplica alguna de las definiciones del artículo 1, apartado 2, letras a) a e).

Las medidas a las que se hace referencia en el párrafo primero del presente apartado se adoptarán, en aquellos casos en que sea oportuno, de conformidad con el procedimiento de reglamentación contemplado en el artículo 7, apartado 2.

2. La Comisión informará a los Estados miembros sobre las medidas adoptadas.

▼ **B***Artículo 14***Registro de personas responsables de la comercialización de los productos**

1. Todo fabricante que comercialice en su propio nombre productos con arreglo a los procedimientos contemplados en los apartados 5 y 6 del artículo 11, así como cualquier otra persona física o jurídica que ejerza las actividades contempladas en el artículo 12 deberá notificar a las autoridades competentes del Estado miembro en el que tenga su domicilio social la dirección de este domicilio social y la descripción de los productos de que se trate.

▼ **M1**

Para todos los productos sanitarios de ► **M5** las clases IIa, IIb y III ◀, los Estados miembros podrán solicitar que se les informe de todos los datos que permitan la identificación de tales productos, así como del etiquetado y las instrucciones de utilización, cuando tales productos se pongan en servicio en su territorio.

**▼ M5**

2. Cuando un fabricante que comercialice en su propio nombre un producto carezca de domicilio social en un Estado miembro, deberá designar un representante autorizado único en la Unión Europea. Para los productos a los que se refiere el apartado 1, párrafo primero, el representante autorizado deberá notificar a la autoridad competente del Estado miembro en el que tenga su domicilio social toda la información mencionada en el apartado 1.

3. Los Estados miembros informarán, previa solicitud, a los demás Estados miembros y a la Comisión de los datos facilitados por el fabricante o el representante autorizado contemplados en el párrafo primero del apartado 1.

**▼ M1***Artículo 14 bis***Base de datos europea**

1. Los datos reglamentarios conformes a la presente Directiva se conservarán en una base de datos accesible a las autoridades competentes que les permita realizar sus tareas conforme a la presente Directiva contando con información adecuada.

La base de datos contendrá lo siguiente:

**▼ M5**

a) los datos relativos al registro de fabricantes, representantes autorizados y productos con arreglo al artículo 14, con la exclusión de los datos relativos a los productos a medida;

**▼ M1**

b) los datos relativos a los certificados expedidos, modificados, completados, suspendidos, retirados o denegados con arreglo a lo dispuesto en los anexos II a VII;

c) los datos obtenidos con arreglo al procedimiento de vigilancia definido en el artículo 10;

**▼ M5**

d) los datos relativos a las investigaciones clínicas contempladas en el artículo 15.

**▼ M1**

2. Los datos se enviarán en un formato normalizado.

**▼ M5**

3. Las medidas necesarias para aplicar los apartados 1 y 2 del presente artículo, y en particular el apartado 1, letra d), se adoptarán de conformidad con el procedimiento de reglamentación contemplado en el artículo 7, apartado 2.

4. Las disposiciones recogidas en el presente artículo se aplicarán a más tardar 5 de septiembre de 2012. La Comisión evaluará, a más tardar el 11 de octubre de 2012 el funcionamiento operativo y el valor añadido de la base de datos. Basándose en esta evaluación, la Comisión, si procede, presentará propuestas al Parlamento Europeo y al Consejo o presentará propuestas de medidas de conformidad con el apartado 3.

**▼ M5***Artículo 14 ter***Medidas específicas de control de la salud**

Cuando un Estado miembro considere, respecto de un producto o grupo de productos determinado, que, para garantizar la protección de la salud de las personas, la seguridad o el cumplimiento de las normas de salud pública, tales productos deben retirarse del mercado o que su comercialización o puesta en servicio deben prohibirse, restringirse o someterse a condiciones específicas, podrá adoptar cualquier medida necesaria y transitoria que esté justificada.

A continuación el Estado miembro informará a la Comisión y a los otros Estados miembros indicando los motivos de su decisión.

Siempre que sea posible, la Comisión consultará a las partes interesadas y a los Estados miembros.

La Comisión adoptará su dictamen indicando si las medidas nacionales están justificadas o no. La Comisión informará a todos los Estados miembros y a las partes interesadas consultadas.

Siempre que sea apropiado, las medidas necesarias destinadas a modificar elementos no esenciales de la presente Directiva en lo que se refiere a la retirada del mercado, la prohibición de comercialización y la puesta en servicio de un producto determinado o de un grupo de productos, o a la restricción o a la introducción de determinadas condiciones en la comercialización de dichos productos, se adoptarán de conformidad con el procedimiento de reglamentación con control contemplado en el artículo 7, apartado 3. Por razones imperativas de urgencia, la Comisión podrá recurrir al procedimiento de urgencia contemplado en el artículo 7, apartado 4.

**▼ B***Artículo 15***Investigaciones clínicas****▼ M5**

1. En lo que se refiere a los productos destinados a investigaciones clínicas, el fabricante o el representante autorizado establecido en la Comunidad aplicará el procedimiento recogido en el anexo VIII e informará a las autoridades competentes de los Estados miembros en que se realicen las investigaciones mediante la declaración recogida en el punto 2.2 del anexo VIII.

2. En el caso de los productos de la clase III y de los productos implantables e invasivos de uso prolongado de la clase IIa o IIb, el fabricante podrá iniciar las investigaciones clínicas pertinentes tras un plazo de sesenta días a partir de la notificación, salvo que las autoridades competentes le hayan comunicado dentro de este plazo una decisión en sentido contrario, basada en consideraciones de salud pública o de orden público. No obstante, los Estados miembros podrán autorizar a los fabricantes a iniciar las pertinentes investigaciones clínicas antes de que expire el plazo de sesenta días, siempre que el correspondiente comité de ética haya emitido dictamen favorable sobre el programa de investigación de que se trate, incluida su revisión del plan de investigación clínica.

**▼ M5**

3. En el caso de productos distintos de los contemplados en el apartado 2, los Estados miembros podrán autorizar a los fabricantes a iniciar las investigaciones clínicas inmediatamente después de la fecha de notificación, siempre que el correspondiente comité de ética haya emitido un dictamen favorable con respecto al programa de investigación en cuestión, incluida su revisión del plan de investigación clínica.

**▼ B**

4. La autorización a que se refieren el segundo párrafo del apartado 2 y el apartado 3 podrá supeditarse a la aprobación de la autoridad competente.

**▼ M5**

5. Las investigaciones clínicas deberán realizarse de conformidad con las disposiciones del anexo X. Las medidas destinadas a modificar elementos no esenciales de la presente Directiva, por ejemplo, para completarla, relacionados con las disposiciones relativas a las investigaciones clínicas recogidas en el anexo X se adoptarán con arreglo al procedimiento de reglamentación con control contemplado en el artículo 7, apartado 3.

6. Los Estados miembros adoptarán, en caso necesario, las medidas adecuadas para garantizar la salud y el orden públicos. En caso de que un Estado miembro rechace o detenga una investigación clínica, deberá comunicar su decisión y la razones en las que se basa a todos los Estados miembros y a la Comisión. En aquellos casos en que un Estado miembro haya solicitado una modificación significativa o una interrupción temporal de una investigación clínica, deberá informar a los Estados miembros afectados sobre sus acciones y las razones en las que se basan las medidas adoptadas.

7. El fabricante o su representante autorizado informarán a las autoridades competentes de los Estados miembros afectados sobre la finalización de la investigación clínica y presentarán una justificación en caso de finalización anticipada. En caso de finalización anticipada de la investigación clínica por razones de seguridad, esta notificación se transmitirá a todos los Estados miembros y a la Comisión. El fabricante o su representante autorizado deberá mantener a disposición de las autoridades competentes el informe al que se refiere el punto 2.3.7 del anexo X.

**▼ B**

8. Las disposiciones de los apartados 1 y 2 no serán aplicables cuando las investigaciones clínicas se realicen por medio de productos autorizados con arreglo al artículo 11 para llevar el marchamo CE, a menos que dichas investigaciones tengan por objeto utilizar los productos para una finalidad distinta de la contemplada en el procedimiento pertinente de evaluación de la conformidad. Seguirán siendo aplicables las disposiciones correspondientes del Anexo X.

*Artículo 16***Organismos notificados**

1. Cada Estado miembro notificará a la Comisión y a los demás Estados miembros los organismos que haya designado para llevar a cabo las tareas relativas a los procedimientos mencionados en el artículo 11, así como las tareas específicas asignadas a cada organismo. La Comisión atribuirá números de identificación a dichos organismos, que en adelante se denominan «organismos notificados».

La Comisión publicará en el *Diario Oficial de las Comunidades Europeas* la lista de los organismos notificados, incluidos los números de identificación que les haya atribuido y las tareas para las que hayan sido notificados. La Comisión se encargará de la actualización de dicha lista.



**▼ B**

2. Los Estados miembros aplicarán los criterios establecidos en el Anexo XI para la designación de los organismos. Se presumirá que los organismos que cumplan los criterios fijados en las normas nacionales de transposición de las normas armonizadas correspondientes se ajustan a los criterios pertinentes.

**▼ M5**

Siempre que sea apropiado teniendo en cuenta el progreso técnico, las medidas detalladas necesarias para garantizar una aplicación coherente de los criterios recogidos en el anexo XI en lo que se refiere a la designación de organismos por parte de los Estados miembros se adoptarán de conformidad con el procedimiento de reglamentación contemplado en el artículo 7, apartado 2.

**▼ B**

3. El Estado miembro que haya notificado un organismo retirará tal notificación si comprueba que el organismo deja de cumplir los criterios a los que se refiere el apartado 2. Informará inmediatamente de ello a los demás Estados miembros y a la Comisión.

4. El organismo notificado y el fabricante, o su representante ► **M5** ————— ◀, fijarán de común acuerdo los plazos para la terminación de las operaciones de evaluación y de verificación contempladas en los Anexos II a VI.

**▼ M5**

5. El organismo notificado informará a sus autoridades competentes de todos los certificados expedidos, modificados, completados, suspendidos, retirados o denegados y a los demás organismos notificados en el marco de la presente Directiva de los certificados suspendidos, retirados o denegados, así como, previa petición, de los certificados expedidos. El organismo notificado además, previa petición, pondrá a su disposición toda la información adicional pertinente.

**▼ M1**

6. En caso de que un organismo notificado observe que el fabricante no cumple o que ha dejado de cumplir los requisitos pertinentes de la presente Directiva, o que no se hubiera debido expedir un certificado, suspenderá o retirará el certificado expedido, teniendo presente el principio de proporcionalidad, a no ser que el fabricante garantice el cumplimiento de tales requisitos mediante la aplicación de medidas correctoras eficaces. En los casos de suspensión o retirada del certificado, o en los casos en que se someta a restricciones, o en los casos en que pudiera requerirse la intervención de la autoridad competente, el organismo notificado informará de los hechos a su autoridad competente. Los Estados miembros concernidos informarán a los demás Estados miembros y a la Comisión.

7. Previa petición, el organismo notificado facilitará toda la información y documentación pertinentes, incluidos los documentos presupuestarios, necesarios para que el Estado miembro verifique el cumplimiento de los requisitos del anexo XI.

**▼ B***Artículo 17***Marchamo CE**

1. Cualquier producto, salvo los productos a medida y los productos destinados a investigaciones clínicas, que se considere que cumple los requisitos esenciales contemplados en el artículo 3, deberá ir provisto del marchamo CE de conformidad en el momento de su comercialización.

2. El marchamo CE de conformidad, tal como se reproduce en el Anexo XII, deberá colocarse de manera visible, legible e indeleble en el producto o en su envase protector de la esterilidad, siempre que ello resulte posible y adecuado, y en las instrucciones de utilización. En su caso, el marchamo CE de conformidad deberá figurar también en el envase comercial.

**▼ B**

El marchamo CE deberá ir acompañado del número de identificación del organismo notificado responsable de la ejecución de los procedimientos a que se refieren los Anexos II, IV, V y VI.

3. Queda prohibido colocar marcas o inscripciones que puedan inducir a error a terceros en relación con el significado o los gráficos del marchamo CE. Podrá colocarse cualquier otra marca en el producto, en el envase o en las instrucciones de utilización que acompañan al producto, siempre que no reduzca la visibilidad y la legibilidad del marchamo CE.

*Artículo 18***Marcado indebidamente colocado**

Sin perjuicio de lo dispuesto en el artículo 8,

**▼ M5**

a) en aquellos casos en que un Estado miembro considere que el mercado CE ha sido colocado indebidamente o que no figura incumpliendo la presente Directiva, el fabricante o su representante autorizado estará obligado a poner fin a esta infracción en las condiciones impuestas por el Estado miembro;

**▼ B**

b) en caso de que persista la infracción, el Estado miembro deberá tomar todas las medidas adecuadas para restringir o prohibir la comercialización del producto de que se trate o para garantizar que sea retirado del mercado, de conformidad con el procedimiento establecido en el artículo 8.

**▼ M1**

Estas disposiciones se aplicarán asimismo en caso de que se haya colocado el mercado CE, de conformidad con los procedimientos de la presente Directiva, pero de manera indebida, en productos no incluidos en el ámbito de aplicación de la misma.

**▼ B***Artículo 19***Decisiones de rechazo o de restricción**

1. Cualquier decisión tomada en aplicación de la presente Directiva destinada:

a) a rechazar o restringir la comercialización o la puesta en servicio de un producto o la realización de investigaciones clínicas;

o

b) a imponer la retirada de los productos del mercado,

deberá motivarse en términos precisos. Deberá notificarse lo antes posible a la parte interesada, con indicación de los recursos que puedan interponerse con arreglo a la legislación vigente en el Estado miembro de que se trate y de los plazos para la interposición de los mismos.

2. En el caso de las decisiones contempladas en el apartado 1, el fabricante o su representante ► **M5** ————— ◀ deberá tener la posibilidad de expresar su punto de vista previamente, a menos que esta consulta no sea posible por la urgencia de la medida que haya que adoptar.

▼ **M5***Artículo 20***Confidencialidad**

1. Sin perjuicio de las disposiciones y prácticas nacionales existentes en materia de secreto médico, los Estados miembros velarán por que todas las partes a las que concierna la aplicación de la presente Directiva estén obligadas a mantener la confidencialidad de cualquier información obtenida en el ejercicio de su misión.

Ello no afectará a las obligaciones de los Estados miembros ni de los organismos notificados con respecto a la información recíproca y a la difusión de las advertencias, ni a las obligaciones de facilitar información que incumban a las personas interesadas en el marco del Derecho penal.

2. No se considerará confidencial la siguiente información:

- a) la información sobre el registro de personas responsables de la comercialización de los productos con arreglo al artículo 14;
- b) la información destinada a los usuarios remitida por el fabricante, el representante autorizado o el distribuidor en relación con una medida con arreglo al artículo 10, apartado 3;
- c) la información recogida en los certificados expedidos, modificados, completados, suspendidos o retirados.

3. Las medidas destinadas a modificar elementos no esenciales de la presente Directiva como, por ejemplo, para completarla, en lo que se refiere a determinar las condiciones en que se podrá hacer pública otra información y, en particular, en lo que se refiere a la obligación que se imponga a los fabricantes de elaborar y facilitar un resumen de la información y los datos relativos al producto, respecto a los productos de las clases IIb y III, se adoptarán de conformidad con el procedimiento de reglamentación con control contemplado en el artículo 7, apartado 3.

*Artículo 20 bis***Cooperación**

Los Estados miembros tomarán las medidas adecuadas para velar por que las autoridades competentes de los Estados miembros cooperen entre sí y con la Comisión y se transmitan entre sí la información necesaria para que la presente Directiva pueda aplicarse con uniformidad.

La Comisión dispondrá la organización de un intercambio de experiencias entre las autoridades competentes responsables del control del mercado, con objeto de coordinar la aplicación uniforme de la presente Directiva.

Sin perjuicio de las disposiciones de la presente Directiva, la cooperación podrá formar parte de iniciativas desarrolladas a nivel internacional.

▼ **B***Artículo 21***Derogación y modificación de Directivas**

1. Quedará derogada, con efectos a partir del 1 de enero de 1995, la Directiva 76/764/CEE.

2. En el título y en el artículo 1 de la Directiva 84/539/CEE se suprimirán las palabras «humana y».

**▼B**

En el apartado 1 del artículo 2 de la Directiva 84/539/CEE se añade el siguiente párrafo:

«En caso de que el aparato sea además un producto sanitario conforme a la definición de la Directiva 93/42/CEE (\*) y de que cumpla los requisitos esenciales que en ella se establecen para dicho producto, se considerará que el producto es conforme a los requisitos de la presente Directiva.

(\*) DO n° L 169 de 12.7.1993, p. 1.»

3. La Directiva 90/385/CEE quedará modificada del siguiente modo:

1) En el apartado 2 del artículo 1 se añadirán los dos incisos siguientes:

«h) “comercialización”: la primera puesta a disposición, a título oneroso o gratuito, de un producto, no destinado a investigaciones clínicas, con vistas a su distribución y/o utilización en el mercado comunitario, independientemente de que se trate de un producto nuevo o totalmente renovado;

i) “fabricante”: la persona física o jurídica responsable del diseño, fabricación, acondicionamiento y etiquetado de un producto con vistas a la comercialización de éste en su propio nombre, independientemente de que estas operación sean efectuadas por esta misma persona o por un tercero por cuenta de aquélla.

Las obligaciones de la presente Directiva a que están sujetos los fabricantes se aplicarán asimismo a la persona física o jurídica que monte, acondicione, trate, renueve totalmente y/o etiquete uno o varios productos prefabricados y/o les asigne una finalidad como producto con vistas a la comercialización de los mismos en su propio nombre. El presente párrafo no se aplicará a la persona que, sin ser fabricante con arreglo al párrafo primero, monte o adapte con arreglo a su finalidad prevista productos ya comercializados, para un paciente determinado.»

2) En el artículo 9 se añadirán los nuevos apartados siguientes:

«5. En el procedimiento de evaluación de la conformidad de un producto, el fabricante y/o el organismo notificado tendrán en cuenta los resultados disponibles en virtud de las operaciones de evaluación y de verificación que hayan tenido lugar, en su caso, con arreglo a lo dispuesto en la presente Directiva, en una fase intermedia de la fabricación.

6. Cuando el procedimiento de evaluación de la conformidad presuponga la intervención de un organismo notificado, el fabricante, o su representante establecido en la Comunidad, podrá dirigirse a un organismo de su elección en el marco de las competencias para las que haya sido notificado dicho organismo.

7. El organismo notificado podrá exigir, en caso justificado, cualquier dato o información necesarios para establecer o mantener el certificado de conformidad a la vista del procedimiento elegido.

8. Las decisión adoptadas por los organismos notificados con arreglo a los Anexos II y III tendrán una validez máxima de cinco años y podrán prorrogarse por períodos de cinco años, previa solicitud presentada en el momento que establezca el contrato firmado por ambas partes.

**▼B**

9. No obstante lo dispuesto en los apartados 1 y 2, las autoridades competentes podrán, a petición debidamente justificada, autorizar la comercialización y puesta en servicio, dentro del territorio del Estado miembro de que se trate, de productos individuales con respecto a los cuales no se hayan observado los procedimientos a que se refieren los apartados 1 y 2 y cuyo uso sea de interés para la protección de la salud.»

3) Se añadirá el siguiente artículo a continuación del artículo 9:

«*Artículo 9 bis*

1. Cuando un Estado miembro considere que la conformidad de un producto o de una familia de productos debe establecerse, no obstante lo dispuesto en el artículo 9, aplicando exclusivamente uno de los procedimientos determinados elegido entre los que contempla el artículo 9, presentará una solicitud debidamente justificada ante la Comisión para que ésta adopte las medidas oportunas. Dichas medidas se adoptarán con arreglo al procedimiento definido en el apartado 2 del artículo 7 de la Directiva 93/42/CEE (\*).

2. La Comisión informará a los Estados miembros de las medidas adoptadas y publicará, en su caso, los elementos pertinentes de dichas medidas en el *Diario Oficial de las Comunidades Europeas*.

(\*) DO n° L 169 de 12.7.1993, p. 1.»

4) El artículo 10 quedará modificado como sigue:

— en el apartado 2 se añade el párrafo siguiente:

«No obstante, los Estados miembros podrán autorizar a los fabricantes a iniciar las pertinentes investigaciones clínicas antes de que expire el plazo de sesenta días, siempre que el correspondiente comité de ética haya emitido un dictamen favorable sobre el plan de investigación de que se trate.»;

— se inserta el apartado siguiente:

«2 *bis*. La autorización a que se refiere el párrafo segundo del apartado 2 podrá supeditarse a la aprobación de la autoridad competente.».

5) El artículo 14 se completará con el siguiente texto:

«En el caso de las decisiones contempladas en el párrafo anterior, el fabricante o su representante establecido en la Comunidad deberá tener la posibilidad de expresar su punto de vista previamente, a menos que esta consulta no sea posible por la urgencia de la medida que haya que adoptar.».

*Artículo 22*

**Aplicación, disposiciones transitorias**

1. Los Estados miembros adoptarán y publicarán, a más tardar el 1 de julio de 1994, las disposiciones legales, reglamentarias y administrativas necesarias para dar cumplimiento a lo dispuesto en la presente Directiva. Informarán de ello inmediatamente a la Comisión.

El Comité permanente contemplado en el artículo 7 podrá asumir sus funciones a partir de la notificación<sup>(1)</sup> de la presente Directiva. Los Estados miembros podrán adoptar las medidas contempladas en el artículo 16 a partir de la notificación de la presente Directiva.

<sup>(1)</sup> La presente Directiva ha sido notificada a los Estados miembros el 29 de junio de 1993.

**▼B**

Cuando los Estados miembros adopten las disposiciones a que se refiere el párrafo primero, éstas harán referencia a la presente Directiva o irán acompañadas de dicha referencia en su publicación oficial. Los Estados miembros establecerán las modalidades de la mencionada referencia.

Los Estados miembros aplicarán dichas disposiciones a partir del 1 de enero de 1995.

2. Los Estados miembros comunicarán a la Comisión los textos de las disposiciones de Derecho interno que adopten en el ámbito regulado por la presente Directiva.

3. Los Estados miembros adoptarán las disposiciones necesarias para que los organismos notificados, encargados en virtud de los apartados 1 a 5 del artículo 11 de evaluar la conformidad, tengan en cuenta cualquier información pertinente sobre las características y prestaciones de los productos sanitarios, incluidos, en particular, los resultados de las pruebas y verificaciones pertinentes ya efectuadas de conformidad con las disposiciones legales, reglamentarias o administrativas nacionales anteriormente existentes relativas a dichos productos.

**▼M1**

4. Los Estados miembros aceptarán:

- que los productos que se ajusten a las normas vigentes en su territorio a 31 de diciembre de 1994 sean puestos en el mercado durante un período de cinco años a partir de la adopción de la presente Directiva, y
- que los citados productos sean puestos en servicio hasta el 30 de junio de 2001 a más tardar.

**▼B**

En el caso de los productos que hayan sido objeto de una aprobación CE de modelo con arreglo a la Directiva 76/764/CEE, los Estados miembros admitirán su comercialización y puesta en servicio hasta el 30 de junio de 2004.

*Artículo 23*

Los destinatarios de la presente Directiva son los Estados miembros.

**▼ B***ANEXO I***REQUISITOS ESENCIALES****I. REQUISITOS GENERALES****▼ M5**

1. Los productos deberán diseñarse y fabricarse de forma tal que su utilización no comprometa el estado clínico o la seguridad de los pacientes ni la seguridad y la salud de los usuarios y, en su caso, de otras personas cuando se utilizan en las condiciones y con las finalidades previstas. Los posibles riesgos asociados a la finalidad prevista deberán ser aceptables en relación con el beneficio que proporcionen al paciente y compatibles con un nivel elevado de protección de la salud y de la seguridad.

Esto implicará:

- la reducción, dentro de lo posible, del riesgo derivado de errores de utilización debidos a las características ergonómicas del producto y al entorno en el que está previsto utilizar el producto (diseño que tenga en cuenta la seguridad del paciente), y
- tener en cuenta los conocimientos técnicos, la experiencia, la formación, el adiestramiento y, en su caso, las condiciones médicas y físicas de los usuarios previstos (diseño para usuarios no profesionales, profesionales, con discapacidad u otros).

**▼ B**

2. Las soluciones adoptadas por el fabricante en el diseño y la construcción de los productos deberán ajustarse a los principios de integración de la seguridad, teniendo en cuenta el estado generalmente reconocido de la técnica.

Al seleccionar las soluciones más adecuadas, el fabricante aplicará los siguientes principios, en el orden que se indica:

- eliminar o reducir los riesgos en la medida de lo posible (seguridad inherente al diseño y a la fabricación);
- adoptar las oportunas medidas de protección, incluso alarmas, en caso de que fueren necesarias, frente a los riesgos que no puedan eliminarse;
- informar a los usuarios de los riesgos residuales debidos a la incompleta eficacia de las medidas de protección adoptadas.

3. Los productos deberán ofrecer las prestaciones que les haya atribuido el fabricante y estarán diseñados, fabricados y acondicionados de forma que puedan desempeñar una o varias de las funciones contempladas en la letra a) del apartado 2 del artículo 1, tal y como especifique el fabricante.
4. Las características y prestaciones a que hacen referencia los puntos 1, 2 y 3 no deberán alterarse en grado tal que se vean comprometidos el estado clínico y la seguridad de los pacientes ni, en su caso, de otras personas, mientras dure el período de validez previsto por el fabricante para los productos, cuando éstos se vean sometidos a las situaciones que puedan derivarse de las condiciones normales de utilización.
5. Los productos deberán diseñarse, fabricarse y acondicionarse de forma tal que sus características y prestaciones según su utilización prevista no se vean alteradas durante el almacenamiento y transporte, teniendo en cuenta las instrucciones y datos facilitados por el fabricante.
6. Cualquier efecto secundario no deseado deberá constituir un riesgo aceptable en relación con las prestaciones atribuidas.

**▼ M5**

6. bis. La demostración de la conformidad con los requisitos esenciales debe incluir una evaluación clínica con arreglo al Anexo X.

**▼B**

## II. REQUISITOS RELATIVOS AL DISEÑO Y A LA FABRICACIÓN

7. **Propiedades químicas, físicas y biológicas**
- 7.1. Los productos deberán diseñarse y fabricarse de forma que se garanticen las características y prestaciones contempladas en la parte I, «Requisitos generales», con especial atención a:
- la elección de los materiales utilizados, especialmente en lo que respecta a la toxicidad y, en su caso, la inflamabilidad;
  - la compatibilidad recíproca entre los materiales utilizados y los tejidos biológicos, células y líquidos corporales, teniendo en cuenta la finalidad prevista del producto;

**▼M5**

- si procede, los resultados de las investigaciones biofísicas, o bien de la modelización cuya validez se haya demostrado previamente.

**▼B**

- 7.2. Los productos deberán diseñarse, fabricarse y acondicionarse de forma que se minimice el riesgo presentado por los contaminantes y residuos para el personal que participe en el transporte, almacenamiento y utilización, así como para los pacientes, con arreglo a la finalidad prevista del producto. Deberá prestarse especial atención a los tejidos expuestos y a la duración y frecuencia de la exposición.
- 7.3. Los productos deberán diseñarse y fabricarse de modo que puedan utilizarse de forma totalmente segura con los materiales, sustancias y gases con los que entren en contacto durante su utilización normal o en procedimientos habituales; en caso de que los productos se destinen a la administración de medicamentos, deberán diseñarse y fabricarse de manera compatible con los medicamentos de que se trate con arreglo a las disposiciones y restricciones que rijan tales productos, y su utilización deberá ajustarse de modo permanente a la finalidad para la que estén destinados.

**▼M5**

- 7.4. Cuando un producto incorpore, como parte integrante, una sustancia que, de utilizarse por separado, pueda considerarse un medicamento con arreglo a la definición del artículo 1 de la Directiva 2001/83/CE y que pueda ejercer en el cuerpo una acción accesoria a la del producto, la calidad, seguridad y utilidad de tal sustancia deberán verificarse por analogía con los métodos establecidos en el anexo I de la Directiva 2001/83/CE.

Para las sustancias a que se hace referencia en el párrafo primero, el organismo notificado, una vez verificada la utilidad de la sustancia como parte del producto sanitario y teniendo en cuenta la finalidad prevista del producto, deberá pedir a una de las autoridades competentes designadas por los Estados miembros o a la Agencia Europea de Medicamentos (EMA), actuando en particular, mediante su comité con arreglo al Reglamento (CE) n° 726/2004 <sup>(1)</sup>, un dictamen científico sobre la calidad y seguridad de dicha sustancia, incluida la relación beneficio clínico-riesgo de la incorporación de la sustancia en el producto. Cuando emitan su dictamen, la autoridad competente o la EMA tendrán en cuenta el proceso de fabricación y los datos relativos a la utilidad de la incorporación de la sustancia en el producto, con arreglo a lo establecido por el organismo notificado.

Cuando el producto incorpore, como parte integrante, una sustancia derivada de la sangre humana, el organismo notificado, una vez verificada la utilidad de la sustancia como parte del producto sanitario y teniendo en cuenta la finalidad prevista del producto, deberá pedir a la EMA, actuando en particular mediante su comité, un dictamen científico sobre la calidad y seguridad de la sustancia de que se trate, incluida la relación beneficio clínico-riesgo de la incorporación de la sustancia derivada de la sangre humana en el producto. Cuando emita su dictamen, la EMA tendrá en cuenta el proceso de fabricación y los datos relativos a la utilidad de la incorporación de la sustancia en el producto, con arreglo a lo establecido por el organismo notificado.

<sup>(1)</sup> Reglamento (CE) n° 726/2004 del Parlamento Europeo y del Consejo, de 31 de marzo de 2004, por el que se establecen procedimientos comunitarios para la autorización y el control de los medicamentos de uso humano y veterinario y por el que se crea la Agencia Europea de Medicamentos (DO L 136 de 30.4.2004, p. 1). Reglamento modificado en último lugar por el Reglamento (CE) n° 1901/2006.;



**▼ M5**

Cuando se modifique una sustancia accesoria incorporada en un producto, en particular con respecto a su proceso de fabricación, deberá informarse al organismo notificado de las modificaciones y este consultará a la autoridad competente en materia de medicamentos (es decir, la que haya participado en la consulta inicial), al objeto de confirmar el mantenimiento de la calidad y la seguridad de la sustancia accesoria. La autoridad competente tendrá en cuenta los datos relativos a la utilidad de la incorporación de la sustancia en el producto con arreglo a lo establecido por el organismo notificado para garantizar que los cambios no inciden negativamente en la relación beneficio-riesgo establecida respecto a la adición de la sustancia en el producto.

Cuando la autoridad competente en materia de medicamentos (es decir, la que haya participado en la consulta inicial) tenga información sobre la sustancia accesoria que pudiera incidir en la relación beneficio-riesgo establecida respecto a la adición de la sustancia en el producto sanitario, indicará al organismo notificado si esta información incide o no en la relación beneficio-riesgo establecida respecto a la adición de la sustancia en el producto sanitario. El organismo notificado tendrá en cuenta este dictamen científico actualizado a la hora de reexaminar su procedimiento de evaluación de conformidad.

- 7.5. Los productos deberán diseñarse y fabricarse de forma que se reduzcan al mínimo los riesgos que se deriven de las sustancias desprendidas por el producto. Se prestará una atención especial a las sustancias cancerígenas, mutágenas o tóxicas para la reproducción, de conformidad con el anexo I de la Directiva 67/548/CEE del Consejo, de 27 de junio de 1967, relativa a la aproximación de las disposiciones legales, reglamentarias y administrativas en materia de clasificación, embalaje y etiquetado de las sustancias peligrosas <sup>(1)</sup>.

Si partes del producto (o el propio producto) destinado a administrar y/o retirar medicamentos, líquidos corporales u otras sustancias de o hacia el cuerpo, o si los productos destinados al transporte y al almacenamiento de estos líquidos o sustancias corporales contienen ftalatos que estén clasificados como cancerígenos, mutágenos o tóxicos para la reproducción, de las categorías 1 y 2, de conformidad con el anexo I de la Directiva 67/548/CEE, estos productos deberán figurar en el etiquetado del propio producto y/o en el envase de cada unidad o, si procede, en los envases de venta como producto que contiene ftalato.

Si la finalidad prevista de estos productos incluye el tratamiento de niños o de mujeres embarazadas o lactantes, el fabricante deberá facilitar una justificación específica sobre el uso de estas sustancias en lo que se refiere al cumplimiento de los requisitos esenciales, en particular los recogidos en este párrafo, en la documentación técnica y, en las instrucciones de utilización, información sobre los riesgos residuales para estos grupos de pacientes y, si procede, sobre las medidas de precaución apropiadas.

**▼ B**

- 7.6. Los productos deberán diseñarse y fabricarse de forma que se reduzcan lo más posible los riesgos que se deriven de la incorporación no intencionada de sustancias al producto, teniendo en cuenta el producto de que se trate y el tipo de entorno en que vaya a ser utilizado.

## 8. **Infeción y contaminación microbiana**

- 8.1. Los productos y sus procedimientos de fabricación deberán diseñarse de forma que se elimine o se reduzca en la medida de lo posible el riesgo de infección para el paciente, para el usuario y para terceros. El diseño deberá permitir una manipulación fácil y, siempre que esté indicado, minimizar la contaminación del producto por el paciente o viceversa durante la utilización.

<sup>(1)</sup> DO 196 de 16.8.1967, p. 1. Directiva modificada en último lugar por la Directiva 2006/121/CE del Parlamento Europeo y del Consejo (DO L 396 de 30.12.2006, p. 850).

**▼ B**

- 8.2. Los tejidos de origen animal deberán proceder de animales que hayan sido sometidos a controles y seguimiento veterinario adecuados en función del uso al que se destinarán dichos tejidos.

Los organismos notificados conservarán los datos relativos a la procedencia geográfica de los animales.

Los tejidos, células y sustancias de origen animal se transformarán, conservarán, analizarán y manipularán de forma que ofrezcan las máximas garantías de seguridad. En concreto, para ofrecer garantías de que están libres de virus y otros agentes transmisibles, se utilizarán métodos reconocidos de eliminación o inactivación viral durante el proceso de fabricación.

- 8.3. Los productos suministrados en estado estéril deberán diseñarse, fabricarse y acondicionarse en un envase no reutilizable o según procedimientos apropiados de manera que sean estériles en el momento de su comercialización y que mantengan esta calidad en las condiciones previstas de almacenamiento y transporte hasta que el envase protector que garantice la esterilidad se deteriore o se abra.
- 8.4. Los productos suministrados en estado estéril deberán fabricarse y esterilizarse mediante un método adecuado y validado.
- 8.5. Los productos que deban ser esterilizados deberán fabricarse en condiciones adecuadamente controladas (por ejemplo, las relativas al medio ambiente).
- 8.6. Los sistemas de envasado destinados a los productos no estériles deberán ser tales que conserven el producto sin deterioro en el estado de limpieza previsto y, si el producto ha de esteriliarse antes de su utilización, deberán minimizar el riesgo de contaminación microbiana; el sistema de envasado deberá ser adecuado, en función del método de esterilización indicado por el fabricante.
- 8.7. El envase o el etiquetado del producto deberá permitir que se distingan los productos idénticos o similares vendidos a la vez en forma estéril y no estéril.

**9. Propiedades relativas a la fabricación y al medio ambiente**

- 9.1. Cuando un producto se destine a utilizarse en combinación con otros productos o equipos, la combinación, comprendido el sistema de unión, deberá ser segura y no alterar las prestaciones previstas. Toda restricción de la utilización deberá figurar en la etiqueta o en las instrucciones de utilización.
- 9.2. Los productos deberán diseñarse y fabricarse de forma que se eliminen o se reduzcan en la medida de lo posible:
- los riesgos de lesiones vinculados a sus características físicas, incluidas la relación volumen/presión, las características dimensionales, y, en su caso, ergonómicas;
  - los riesgos vinculados a las condiciones del medio ambiente razonablemente previsibles, como los campos magnéticos, influencias eléctricas externas, descargas electrostáticas, presión, temperatura o variaciones de la presión o aceleración;
  - los riesgos de interferencia recíproca con otros productos, utilizados normalmente para las investigaciones o tratamientos efectuados;
  - los riesgos que se derivan, en caso de imposibilidad de mantenimiento o calibración (por ejemplo, en el caso de los productos implantables), del envejecimiento de los materiales utilizados o de la pérdida de precisión de un mecanismo de medida o de control.

**▼B**

9.3. Los productos deberán diseñarse y fabricarse de forma que en caso de que se utilicen normalmente y en condiciones de primer defecto, se minimicen los riesgos de incendio o de explosión. Habrá que prestar especial atención a los productos cuya finalidad prevista conlleve la exposición a sustancias inflamables o a sustancias capaces de favorecer la combustión.

**10. Productos con función de medición**

10.1. Los productos con función de medición deberán diseñarse y fabricarse de forma que proporcionen una constancia y una precisión de la medición suficientes dentro de los límites de precisión adecuados a la finalidad del producto. Los límites de precisión serán indicados por el fabricante.

10.2. La escala de medida, de control y de visualización deberá diseñarse con arreglo a principios ergonómicos que tengan en cuenta la finalidad del producto.

10.3. Las mediciones efectuadas por los productos con función de medición deberán expresarse en unidades legales con arreglo a lo dispuesto en la Directiva 80/181/CEE del Consejo, de 20 de diciembre de 1979, relativa a la aproximación de las legislaciones de los Estados miembros sobre las unidades de medida <sup>(1)</sup>.

**11. Protección contra las radiaciones****11.1. Requisitos generales**

11.1.1. Los productos deberán diseñarse y fabricarse de forma que se reduzca al mínimo compatible con el propósito perseguido cualquier exposición de los pacientes, usuarios y otras personas a las radiaciones, sin que por ello se limite la aplicación de los niveles adecuados que resulten indicados para los fines terapéuticos y diagnósticos.

**11.2. Radiación deliberada**

11.2.1. Cuando los productos se diseñen para emitir niveles peligrosos de radiación necesarios para un propósito médico específico cuyo beneficio se considere superior a los riesgos inherentes a las emisiones, éstas tendrán que ser controlables por el usuario. Tales productos deberán diseñarse y fabricarse de forma que se asegure la reproducibilidad y la tolerancia de los parámetros variables pertinentes.

11.2.2. Cuando los productos estén destinados a emitir radiaciones potencialmente peligrosas, visibles y/o invisibles, deberán estar equipados, de ser posible, de indicadores visuales y/o sonoros que señalen la emisión de radiación.

**11.3. Radiación no intencionada**

11.3.1. Los productos deberán diseñarse y fabricarse de forma que se reduzca al mínimo posible la exposición de pacientes, de usuarios y otras personas a emisiones de radiaciones no intencionadas, parásitas o dispersas.

**11.4. Instrucciones de utilización**

11.4.1. Las instrucciones de utilización de los productos que emitan radiaciones deberán incluir información detallada sobre las características de la radiación emitida, los medios de protección del paciente y del usuario y las formas de evitar manipulaciones erróneas y de eliminar los riesgos derivados de la instalación.

**11.5. Radiaciones ionizantes**

11.5.1. En la medida de lo posible, los productos que emitan radiaciones ionizantes deberán diseñarse y fabricarse de forma que se pueda regular y controlar la cantidad, la geometría y la calidad de las radiaciones emitidas en función del objetivo que se persigue.

<sup>(1)</sup> DO n° L 39 de 15.2.1980, p. 40. Directiva cuya última modificación la constituye la Directiva 89/617/CEE (DO n° L 357 de 7.12.1989, p. 28).

**▼ B**

11.5.2. Los productos que emitan radiaciones ionizantes para el diagnóstico radiológico deberán diseñarse y fabricarse para garantizar una buena calidad de imagen y/o de resultado acorde con la finalidad médica que se persiga, con una exposición mínima del paciente y del usuario a las radiaciones.

11.5.3. Los productos que emitan radiaciones ionizantes destinados a la radioterapia deberán diseñarse y fabricarse de forma tal que permitan una vigilancia y un control fiables de las dosis administradas, del tipo de haz, de la energía y, en su caso, del tipo de radiación.

**12. Requisitos para los productos sanitarios conectados a una fuente de energía o equipados con una fuente de energía**

12.1. Los productos que lleven incorporados sistemas electrónicos programables deberán diseñarse de forma que se garanticen la repetibilidad, fiabilidad y eficacia de dichos sistemas, en consonancia con la utilización a que estén destinados. En caso de condiciones de primer defecto en el sistema, deberán preverse los medios para poder eliminar o reducir en la medida de lo posible los riesgos consiguientes.

**▼ M5**

12.1.bis Para los productos que incorporen programas informáticos o que sean programas informáticos médicos, dichos programas informáticos deben ser validados con arreglo al estado actual de la técnica, teniendo en cuenta los principios de desarrollo del ciclo de vida, gestión de los riesgos, validación y verificación.

**▼ B**

12.2. Los productos que posean una fuente de energía interna de la que dependa la seguridad de los pacientes deberán estar provistos de un medio que permita determinar el estado de la fuente de energía.

12.3. Los productos conectados a una fuente de energía externa de la que dependa la seguridad de los pacientes deberán incluir un sistema de alarma que señale cualquier fallo de la fuente de energía.

12.4. Los productos destinados a vigilar uno o varios parámetros clínicos de un paciente deberán estar provistos de sistemas de alarma adecuados que permitan avisar al usuario de las situaciones que pudieran provocar la muerte o un deterioro grave del estado de salud del paciente.

12.5. Los productos deberán diseñarse y fabricarse de forma que se minimicen los riesgos de creación de campos electromagnéticos que pudieran afectar al funcionamiento de otros productos o equipos situados en su entorno habitual.

12.6. *Protección contra los riesgos eléctricos*

Los productos deberán diseñarse y fabricarse de forma que, cuando estén correctamente instalados y se utilicen normalmente o en condiciones de primer defecto, se eviten en la medida de lo posible los riesgos de choque eléctrico accidental.

12.7. *Protección contra los riesgos mecánicos y térmicos*

12.7.1. Los productos deberán diseñarse y fabricarse de forma que el paciente y el usuario estén protegidos de los riesgos mecánicos relacionados, por ejemplo, con la resistencia, la estabilidad y las piezas móviles.

**▼ B**

- 12.7.2. Los productos deberán diseñarse y fabricarse de forma que los riesgos derivados de las vibraciones producidas por los productos se reduzcan al mínimo nivel posible, teniendo en cuenta el progreso técnico y la disponibilidad de medios de reducción de las vibraciones, especialmente en su origen, salvo si las vibraciones forman parte de las prestaciones previstas.
- 12.7.3. Los productos deberán diseñarse y fabricarse de forma que los riesgos derivados de la emisión de ruido se reduzcan al mínimo posible, teniendo en cuenta el progreso técnico y la disponibilidad de medios de reducción del ruido, especialmente en su origen, salvo si las emisiones sonoras forman parte de las prestaciones previstas.
- 12.7.4. Los terminales y los dispositivos de conexión a fuentes de energía eléctrica, hidráulica, neumática o gaseosa que tengan que ser manipulados por el usuario deberán diseñarse y fabricarse por el usuario deberán diseñarse y fabricarse de forma que se reduzca al mínimo cualquier posible riesgo.
- 12.7.5. Las partes accesibles de los productos (con exclusión de las partes o de las zonas destinadas a proporcionar calor o a alcanzar determinadas temperaturas) y su entorno no deberán alcanzar temperaturas que puedan representar un peligro en condiciones de utilización normal.
- 12.8. *Protección contra los riesgos que puedan presentar para el paciente las fuentes de energía o la administración de sustancias*
- 12.8.1. El diseño y la construcción de los productos destinados a proporcionar energía o sustancias al paciente deberán ser tales que el aporte pueda regularse y mantenerse con precisión suficiente para garantizar la seguridad del paciente y del usuario.
- 12.8.2. El producto deberá estar provisto de medios que permitan impedir y/o señalar cualquier incorrección del ritmo de aporte del producto cuando de ella pueda derivarse algún peligro.
- Los productos deberán estar dotados de medios adecuados para impedir, dentro de lo que cabe, la liberación accidental de cantidades peligrosas de energía procedente de una fuente de energía y/o de sustancias.
- 12.9. *La función de los mandos e indicadores deberá estar indicada claramente en los productos*
- En caso de que un producto vaya acompañado de instrucciones necesarias para su utilización o indicaciones de mando o regulación mediante un sistema visual, dicha información deberá ser comprensible para el usuario y, si procede, para el paciente.

**13. Datos proporcionados por el fabricante****▼ M5**

- 13.1. Cada producto deberá ir acompañado de la información necesaria para utilizarlo con plena seguridad y adecuadamente, teniendo en cuenta la formación y los conocimientos de los usuarios potenciales, y para identificar al fabricante.

**▼ B**

Esta información estará constituida por las indicaciones que figuren en la etiqueta y las que figuren en las instrucciones de utilización.

Los datos necesarios para la utilización del producto con plena seguridad deberán figurar, siempre que sea factible y adecuado, en el propio producto y/o en en envase unitario o, en su caso, en el envase comercial. Si no es factible envasar individualmente cada unidad, estos datos deberán figurar en unas instrucciones de utilización que acompañen a uno o varios productos.

Todos los productos deberán incluir en su envase las instrucciones de utilización. Excepcionalmente, estas instrucciones no serán necesarias en el caso de los productos de las clases I y IIa, si la completa seguridad de su utilización puede garantizarse sin ayuda de tales instrucciones.

**▼ B**

13.2. Los datos adoptarán, en su caso, la forma de símbolos. Los símbolos y los colores de identificación que se utilicen deberán ajustarse a las normas armonizadas. Si no existe ninguna norma en este campo, los símbolos y colores se describirán en la documentación que acompañe al producto.

13.3. *La etiqueta* deberá incluir los siguientes datos:

**▼ M5**

a) el nombre o la razón social y la dirección del fabricante. Por lo que respecta a los productos importados en la Comunidad con vistas a su distribución en la misma, la etiqueta, el envase exterior o las instrucciones de utilización deberán incluir, además, el nombre y la dirección del representante autorizado cuando el fabricante carezca de domicilio social en la Comunidad;

b) la información estrictamente necesaria para identificar el producto y el contenido del envase, en particular por parte de los usuarios;

**▼ B**

c) en su caso, la palabra «estéril»;

d) el código del lote precedido por la palabra «lote» o el número de serie, según proceda;

e) en su caso, la fecha antes de la cual deberá utilizarse el producto para tener plena seguridad, expresada en año y mes;

**▼ M5**

f) la indicación, en su caso, de que el producto es de un solo uso. La indicación del fabricante de que el producto es de un solo uso debe ser homogénea en toda la Comunidad;

**▼ B**

g) en el caso de los productos a medida, la indicación «producto a medida»;

h) si se trata de un producto destinado a investigaciones clínicas, la indicación «exclusivamente para investigaciones clínicas»;

i) las condiciones específicas de almacenamiento y/o conservación;

j) las instrucciones especiales de utilización;

k) cualquier advertencia y/o precaución que deba adoptarse;

l) el año de fabricación para los productos activos no contemplados en la anterior letra e). Esta indicación podrá incluirse en el número de lote o de serie;

m) en su caso, el método de esterilización;

**▼ M2**

n) cuando se trate de uno de los productos que se citan en el apartado 4 *bis* del artículo 1, una indicación de que el producto contiene como parte integrante una sustancia derivada de la sangre humana.

**▼ B**

13.4. Si la finalidad prevista de un producto no es evidente para el usuario, el fabricante deberá indicarla claramente en la etiqueta y en las instrucciones de utilización.

13.5. Los productos y sus componentes separables deberán identificarse, en su caso en términos de lotes, si ello es razonablemente factible, con el fin de posibilitar cualquier medida adecuada para la detección de un posible riesgo relativo a los productos y sus componentes separables.

13.6. Las *instrucciones de utilización* deberán incluir, según proceda, los datos siguientes:

a) las indicaciones contempladas en el punto 13.3, salvo las que figuran en las letras d) y e);

**▼B**

- b) las prestaciones contempladas en el punto 3 y los posibles efectos secundarios no deseados;
- c) cuando un producto deba instalarse con otros productos o equipos sanitarios, o conectarse a los mismos para funcionar con arreglo a su finalidad prevista, información suficiente sobre sus características para identificar los productos o equipos correctos que deberán utilizarse a fin de tener una combinación segura;
- d) todos los datos que permitan comprobar si el producto está bien instalado y puede funcionar correctamente y con plena seguridad, así como los datos relativos a la naturaleza y a la frecuencia de las operaciones de mantenimiento y calibrado que haya que efectuar para garantizar permanentemente el buen funcionamiento y la seguridad de los productos;
- e) la información útil para evitar, en su caso, ciertos riesgos relacionados con la implantación del producto;
- f) la información relativa a los riesgos de interferencia recíproca relacionados con la presencia del producto en investigaciones o tratamientos específicos;
- g) las instrucciones necesarias en caso de rotura del envase protector de la esterilidad y, en su caso indicación de los métodos adecuados de reesterilización;
- h) si un producto está destinado a reutilizarse, los datos sobre los procedimientos apropiados para la reutilización, incluida la limpieza, la desinfección, el acondicionamiento y, en su caso, el método de esterilización si el producto debe ser reesterilizado, así como cualquier limitación respecto al número posible de reutilizaciones.

En caso de que los productos deban ser esterilizados antes de su uso, las instrucciones de limpieza y esterilización deberán estar formuladas de modo que si se siguen correctamente, el producto siga cumpliendo los requisitos de la parte I.

**▼M5**

Si el producto contiene la indicación de que el producto es de un solo uso, la información sobre las características conocidas y los factores técnicos conocidos por el fabricante que pudieran suponer un riesgo si el producto se utilizase de nuevo. Si, de conformidad con el punto 13.1, no son necesarias instrucciones de utilización, la información deberá facilitarse al usuario, previa solicitud;

**▼B**

- i) información sobre cualquier tratamiento o manipulación adicional que deba realizarse antes de utilizar el producto (por ejemplo, esterilización, montaje final, etc.);
- j) cuando un producto emita radiaciones con fines médicos, la información relativa a la naturaleza, tipo, intensidad y distribución de dicha radiación.

Las instrucciones de utilización deberán incluir además información que permita al personal médico informar al paciente sobre las contraindicaciones y las precauciones que deban tomarse. Esta información hará referencia particularmente a:

- k) las precauciones que deban adoptarse en caso de cambios del funcionamiento del producto;
- l) las precauciones que deban adoptarse en lo que respecta a la exposición, en condiciones ambientales razonablemente previsibles, a campos magnéticos, a influencias eléctricas externas, a descargas electrostáticas, a la presión o a variaciones de presión, a la aceleración, a fuentes térmicas de ignición, etc.;

▼ B

- m) información suficiente sobre el medicamento o los medicamentos que el producto de que se trate esté destinado a administrar, incluida cualquier restricción en la elección de sustancias que se puedan suministrar;
- n) las precauciones que deban adoptarse si un producto presenta un riesgo inhabitual específico asociado a su eliminación;

▼ M5

- o) los medicamentos o las sustancias derivadas de la sangre humana incluidos en el producto sanitario como parte integrante, conforme al punto 7.4;

▼ B

- p) el grado de precisión atribuido a los productos de medición;

▼ M5

▼ C1

- q) fecha de publicación o de la última revisión de las instrucciones de utilización.

▼ M5

\_\_\_\_\_



**▼B***ANEXO II***DECLARACIÓN CE DE CONFORMIDAD****(Sistema completo de garantía de calidad)**

1. El fabricante se cerciorará de que se aplica el sistema de calidad aprobado para el diseño, la fabricación y el control final de los productos sanitarios de que se trate, tal como se estipula en el punto 3, y quedará sujeto a la auditoría a que se refieren los puntos 3.3 y 4 y al control CE, tal como se establece en el punto 5.

**▼M5**

2. La declaración de conformidad CE es el procedimiento mediante el cual el fabricante que cumple las obligaciones impuestas por el punto 1 garantiza y declara que los productos en cuestión cumplen las disposiciones de la presente Directiva que les son aplicables.

El fabricante colocará el marcado CE con arreglo a lo establecido en el artículo 17 y hará una declaración escrita de conformidad. La declaración se referirá a uno o varios productos sanitarios fabricados, claramente identificados mediante el nombre del producto, el código del producto u otra referencia inequívoca, y deberá ser conservada por el fabricante.

**▼B****3. Sistema de calidad**

- 3.1. El fabricante presentará ante un organismo notificado una solicitud de evaluación de su sistema de calidad.

Dicha solicitud deberá contener:

- el nombre y apellidos y la dirección del fabricante y cualesquiera otros locales de fabricación incluidos en el sistema de calidad;
- toda la información pertinente sobre los productos o la categoría de productos objeto del procedimiento;
- una declaración escrita que especifique que no se ha presentado ante otro organismo notificado ninguna solicitud paralela relativa al mismo sistema de calidad vinculado al producto;
- la documentación relativa al sistema de calidad;
- un compromiso por parte del fabricante de cumplir las obligaciones derivadas del sistema de calidad aprobado;
- un compromiso por parte del fabricante de velar por que el sistema de calidad aprobado mantenga su adecuación y eficacia;
- ►M5 un compromiso por parte del fabricante de establecer y mantener al día un procedimiento sistemático para revisar la experiencia adquirida con los productos en la fase posterior a la producción, incluidas las disposiciones a que se refiere el anexo X, y para emplear los medios adecuados para aplicar las medidas correctoras que resulten necesarias. El compromiso incluirá la obligación, por parte del fabricante, de informar a las autoridades competentes sobre los siguientes hechos tan pronto como tenga conocimiento de los mismos: ◀
  - i) cualquier funcionamiento defectuoso o alteración de las características o de las prestaciones, así como cualquier inadecuación del etiquetado o de las instrucciones de utilización de un producto que pueda dar lugar o haya podido dar lugar a la muerte o a la alteración grave del estado de salud de un paciente o de un usuario,
  - ii) cualquier razón de carácter técnico o sanitario ligada a las características o las prestaciones de un producto por las razones indicadas en el anterior inciso i) que haya inducido al fabricante a retirar sistemáticamente del mercado los productos que pertenezcan al mismo tipo.

**▼ B**

- 3.2. La aplicación del sistema de calidad deberá garantizar la conformidad de los productos con las disposiciones aplicables de la presente Directiva en todas las fases, desde el diseño hasta los controles finales. Todos los elementos, requisitos y disposiciones adoptados por el fabricante para su sistema de calidad deberán consignarse en una documentación sistemática y ordenada en forma de políticas y procedimientos escritos. Esta documentación sobre el sistema de calidad deberá permitir una interpretación uniforme de las condiciones y procedimientos en materia de calidad, como programas, planes, manuales y registros relativos a la calidad.

**▼ M5**

Incluirá en particular los documentos, datos y registros derivados de los procedimientos contemplados en la letra c).

**▼ B**

En particular, deberá contener una descripción adecuada de:

- a) los objetivos de calidad del fabricante;
- b) la organización de la empresa, en particular:
  - las estructuras de organización, las responsabilidades de los directivos y su autoridad organizativa en materia de calidad del diseño y de la fabricación de los productos,
  - los métodos para controlar el funcionamiento eficaz del sistema de calidad y, en particular, su aptitud para dar lugar al nivel deseado de calidad del diseño y de los productos, incluido el control de los productos no conformes ,

**▼ M5**

- los métodos de control de la eficacia del funcionamiento del sistema de calidad, en particular del tipo y el alcance del control aplicado al tercero en cuestión, en caso de que sea un tercero quien realice el diseño, fabrique y/o lleve a cabo la inspección final y el ensayo de los productos o de sus componentes;
- c) los procedimientos de control y verificación del diseño de los productos, incluida la documentación correspondiente y, en particular:
  - una descripción general del producto, incluidas las variantes previstas, y de su finalidad o finalidades previstas,
  - las especificaciones de diseño, incluidas las normas aplicables y los resultados del análisis de riesgos, así como la descripción de las soluciones adoptadas para que se respeten los requisitos esenciales aplicables a los productos cuando las normas contempladas en el artículo 5 no se apliquen en su totalidad,
  - las técnicas de control y de verificación del diseño, los procedimientos y las medidas sistemáticas que se hayan de aplicar en la fase de diseño de los productos,
  - cuando el producto haya de conectarse a otro u otros productos para poder funcionar con arreglo a su finalidad prevista, la prueba de que el producto se ajusta a los requisitos esenciales una vez conectado con cualquiera de esos productos que posea las características especificadas por el fabricante,
  - una declaración que indique si el producto contiene o no, como parte integrante, una sustancia o una sustancia derivada de la sangre humana contemplada en el anexo I, punto 7.4, así como los datos relativos a las pruebas realizadas al respecto y que son necesarias para evaluar la seguridad, calidad y utilidad de dicha sustancia o sustancia derivada de la sangre humana, teniendo en cuenta la finalidad prevista del producto,

**▼ M5**

- una declaración que indique si se han utilizado o no en la fabricación del producto tejidos de origen animal de conformidad con la Directiva 2003/32/CE de la Comisión <sup>(1)</sup>,
- las soluciones adoptadas con arreglo al anexo I, título I, punto 2,
- la evaluación preclínica,
- la evaluación clínica contemplada en el anexo X,
- el modelo de etiqueta y, en su caso, de instrucciones de utilización;

**▼ B**

- d) las técnicas de control y de garantía de calidad en la fabricación y, en particular:
- los procesos y procedimientos que se vayan a utilizar, en particular en materia de esterilización y de compra, y los documentos pertinentes,
  - los procedimientos de identificación del producto adoptados y actualizados, a partir de dibujos, especificaciones u otros documentos pertinentes, a lo largo de todas las fases de fabricación;
- e) los estudios y ensayos adecuados que se efectuarán antes, durante y después de la producción, la frecuencia con que se llevarán a cabo y los equipos de ensayo que se utilizarán; deberá poder comprobarse adecuadamente el calibrado de los equipos de ensayo.

- 3.3. El organismo notificado realizará una auditoría del sistema de calidad para determinar si reúne los requisitos contemplados en el punto 3.2. Dará por supuesta la conformidad con dichos requisitos si los sistemas de calidad cumplen las normas armonizadas correspondientes.

**▼ M5**

Al menos uno de los miembros del equipo encargado de la evaluación deberá tener experiencia en evaluaciones dentro del ámbito tecnológico de que se trate. El procedimiento de evaluación deberá incluir una evaluación representativa de la documentación relativa al diseño del producto o productos de que se trate, una inspección de las instalaciones del fabricante y, en casos debidamente justificados, de las instalaciones de los proveedores y/o subcontratistas del fabricante, para inspeccionar los procedimientos de fabricación.

**▼ B**

Se notificará al fabricante la decisión y en ella figurarán las conclusiones de la inspección y una evaluación motivada.

- 3.4. El fabricante informará al organismo notificado que haya aprobado el sistema de calidad de cualquier proyecto de modificación importante de dicho sistema de calidad o de la gama de productos incluidos. El organismo notificado evaluará las modificaciones propuestas y comprobará si el sistema de calidad así modificado sigue respondiendo a los requisitos mencionados en el punto 3.2; notificará su decisión al fabricante. Dicha decisión incluirá las conclusiones de la inspección y una evaluación motivada.

#### 4. Examen del diseño del producto

- 4.1. El fabricante, además de las obligaciones que le conciernen con arreglo al punto 3, presentará al organismo notificado una solicitud de examen del expediente de diseño relativo al producto que vaya a fabricar y que forme parte de la categoría mencionada en el punto 3.1.

<sup>(1)</sup> Directiva 2003/32/CE de la Comisión, de 23 de abril de 2003, por la que se introducen especificaciones detalladas, con arreglo a los requisitos establecidos en la Directiva 93/42/CEE del Consejo, para productos sanitarios en cuya elaboración se utilizan tejidos de origen animal (DO L 105 de 26.4.2003, p. 18).

**▼ B**

- 4.2. La solicitud describirá el diseño, la fabricación y las prestaciones del producto sanitario de que se trate e incluirá los documentos necesarios, contemplados en la letra c) del punto 3.2, que permitan juzgar su conformidad con los requisitos de la presente Directiva.
- 4.3. El organismo notificado examinará la solicitud y, si el producto cumple los requisitos de la presente Directiva que sean de aplicación, expedirá un certificado de examen CE del diseño al solicitante. El organismo notificado podrá exigir que la solicitud se complete con ensayos o pruebas adicionales, a fin de que pueda evaluarse la conformidad con los requisitos de la presente Directiva. En el certificado constarán las conclusiones del examen, las condiciones de su validez, los datos necesarios para la identificación del diseño aprobado y, en su caso, una descripción de la finalidad del producto.

**▼ M5**

Cuando se trate de los productos contemplados en el anexo I, punto 7.4, párrafo segundo, el organismo notificado consultará, en lo referente a los aspectos contemplados en dicho punto, a una de las autoridades competentes designadas por los Estados miembros de conformidad con la Directiva 2001/83/CE o a la EMEA antes de tomar una decisión. El dictamen de la autoridad nacional competente o de la EMEA se elaborará dentro de los 210 días siguientes a la recepción de la documentación válida. En la documentación del producto se incluirá el dictamen científico de la autoridad nacional competente o de la EMEA. El organismo notificado tendrá debidamente en cuenta las opiniones manifestadas en la consulta al adoptar su decisión. Comunicará su decisión final al organismo competente de que se trate.

Cuando se trate de los productos contemplados en el anexo I, punto 7.4, párrafo tercero, deberá incluirse en la documentación del producto el dictamen científico de la EMEA. El dictamen de la EMEA se elaborará dentro de los 210 días siguientes a la recepción de la documentación válida. Al adoptar su decisión, el organismo notificado tomará debidamente en cuenta dicho dictamen. El organismo notificado no podrá expedir el certificado si el dictamen de la EMEA fuere desfavorable. Comunicará a la EMEA su decisión final.

Cuando se trate de productos en cuya fabricación se utilicen productos de origen animal con arreglo a la Directiva 2003/32/CE, el organismo notificado deberá seguir los procedimientos previstos en dicha Directiva.

**▼ B**

- 4.4. Las modificaciones introducidas en el diseño aprobado deberán recibir una aprobación complementaria del organismo notificado que haya expedido el certificado de examen CE del diseño, cuando tales modificaciones puedan afectar a la conformidad con los requisitos esenciales de la presente Directiva o con las condiciones estipuladas para la utilización del producto. El solicitante informará al organismo notificado que haya expedido el certificado de examen CE del diseño sobre cualquier modificación que se haya introducido en el diseño aprobado. La aprobación complementaria será concedida en forma de apéndice del certificado de examen CE del diseño.

**5. Control**

- 5.1. El objeto del control es garantizar el correcto cumplimiento por parte del fabricante, de las obligaciones que se derivan del sistema de calidad aprobado.
- 5.2. El fabricante deberá autorizar al organismo notificado a efectuar todas las inspecciones necesarias y le facilitará toda la información pertinente, en particular:

— la documentación relativa al sistema de calidad;

**▼ M5**

— los datos previstos en la parte del sistema de calidad relativa al diseño, por ejemplo los resultados de los análisis, los cálculos, los ensayos, las soluciones adoptadas con arreglo al Anexo I, título I, punto 2, la evaluación preclínica y clínica, el plan de seguimiento clínico post-comercialización, los resultados de este seguimiento, si procede, etc.;

**▼ B**

— los datos previstos en la parte del sistema de calidad relativa a la fabricación, tales como los informes correspondientes a las inspecciones, los ensayos, las calibraciones, la cualificación del personal correspondiente, etc.

- 5.3. El organismo notificado realizará periódicamente las inspecciones y evaluaciones adecuadas a fin de cerciorarse de que el fabricante aplica el sistema de calidad aprobado, y facilitará un informe de evaluación al fabricante.
- 5.4. El organismo notificado podrá, asimismo visitar sin previo aviso al fabricante. Con ocasión de estas visitas, el organismo notificado podrá efectuar o hacer que se efectúen ensayos para verificar el buen funcionamiento del sistema de calidad, en caso de considerarlo necesario, y entregará al fabricante un informe de inspección y, si se ha realizado algún ensayo, un informe de ensayo.

**6. Disposiciones administrativas**

- 6.1. ► **M5** El fabricante o su representante autorizado deberá tener a disposición de las autoridades nacionales por un período de tiempo no inferior a cinco años y, en el caso de los productos implantables, de al menos quince años después de que haya sido fabricado el último producto: ◀

- la declaración de conformidad,
- la documentación contemplada en el cuarto guión del punto 3.1 ► **M5** y, en particular, los documentos, los datos y los registros contemplados en el punto 3.2, párrafo segundo ◀,
- las modificaciones contempladas en el punto 3.4,
- la documentación contemplada en el punto 4.2, y
- las decisiones e informes del organismo notificado contemplados en los puntos 3.3, 4.3, 4.4, 5.3 y 5.4.

**▼ M1**

\_\_\_\_\_

**▼ M5**

\_\_\_\_\_

**7. Aplicación a los productos de las clases IIa y IIb**

- 7.1. El presente Anexo podrá aplicarse, con arreglo al artículo 11, apartados 2 y 3, a los productos de las clases IIa y IIb. No obstante, no se aplicará lo dispuesto en el punto 4.
- 7.2. Para los productos de la clase IIa, el organismo notificado evaluará, como parte de la evaluación contemplada en el punto 3.3, la documentación técnica descrita en el punto 3.2, letra c), al menos respecto de una muestra representativa de cada subcategoría de productos, por lo que se refiere al cumplimiento de las disposiciones de la presente Directiva.
- 7.3. Para los productos de la clase IIb, el organismo notificado evaluará, como parte de la evaluación contemplada en el punto 3.3, la documentación técnica descrita en el punto 3.2, letra c), al menos respecto de una muestra representativa de cada grupo genérico, por lo que se refiere al cumplimiento de las disposiciones de la presente Directiva.
- 7.4. Para escoger la(s) muestra(s) representativa(s), el organismo notificado tendrá en cuenta la novedad de la tecnología, las similitudes de diseño, la tecnología, los métodos de fabricación y esterilización, la finalidad prevista y los resultados de las evaluaciones anteriores pertinentes (por ejemplo, de propiedades físicas, químicas o biológicas) efectuadas conforme a la presente Directiva. El organismo notificado documentará y pondrá a disposición de la autoridad competente los fundamentos en que se basa para escoger la(s) muestra(s).

**▼ M5**

- 7.5. El organismo notificado evaluará otras muestras como parte de la evaluación de control contemplada en el punto 5.

**▼ M2**

8. **Aplicación a los productos con arreglo al apartado 4 bis del artículo 1**

Al término de la fabricación de cada lote de productos con arreglo al apartado 4 bis del artículo 1, el fabricante informará al organismo notificado de la liberación de este lote de productos y le transmitirá el certificado oficial de liberación del lote de sustancias derivadas de la sangre humana utilizado en dicho producto, expedido por un laboratorio estatal o un laboratorio designado a tal fin por un Estado miembro, con arreglo ► M5 el artículo 114, apartado 2, de la Directiva 2001/83/CE ◀.

**▼B***ANEXO III***EXAMEN CE DE TIPO**

1. El examen CE de tipo es el procedimiento mediante el cual un organismo notificado comprueba y certifica que una muestra representativa de la producción considerada cumple las disposiciones de la presente Directiva.
2. La solicitud deberá incluir:
  - el nombre y dirección del fabricante, así como el nombre y dirección de su representante en caso de que sea éste quien presente la solicitud;
  - la documentación contemplada en el punto 3, necesaria para poder evaluar la conformidad de la muestra representativa de la producción considerada, en lo sucesivo denominada «tipo», con los requisitos de la presente Directiva. El solicitante pondrá a disposición del organismo notificado un «tipo». El organismo notificado podrá solicitar otros ejemplares si fuese necesario;
  - una declaración escrita en la que se especifique que no se ha presentado ante otro organismo notificado ninguna solicitud referente al mismo tipo.

**▼M5**

3. La documentación deberá permitir la comprensión del diseño, fabricación y prestaciones del producto. Deberá incluir, en particular, los siguientes elementos:
  - una descripción general del tipo, incluidas las variantes previstas, y de su finalidad o finalidades previstas,
  - los dibujos de diseño, métodos de fabricación previstos, en particular en materia de esterilización, y esquemas de los componentes, subconjuntos, circuitos, etc.,
  - las descripciones y explicaciones necesarias para la comprensión de los dibujos y esquemas mencionados y del funcionamiento del producto,
  - una lista de las normas contempladas en el artículo 5, aplicadas total o parcialmente, así como la descripción de las soluciones adoptadas para cumplir los requisitos esenciales cuando no se apliquen totalmente las normas contempladas en el artículo 5,
  - los resultados de los cálculos de diseño, análisis de riesgos, investigaciones, ensayos técnicos, etc. que se hayan realizado,
  - una declaración que indique si el producto contiene, o no, como parte integrante, una sustancia o una sustancia derivada de la sangre humana contemplada en el anexo I, punto 7.4, así como los datos relativos a las pruebas realizadas al respecto y que son necesarias para evaluar la seguridad, calidad y utilidad de dicha sustancia o sustancia derivada de la sangre humana, teniendo en cuenta la finalidad prevista del producto,
  - una declaración que indique si se han utilizado o no en la fabricación del producto tejidos de origen animal de conformidad con la Directiva 2003/32/CE,
  - las soluciones adoptadas con arreglo al Anexo I, título I, punto 2,
  - la evaluación preclínica,
  - la evaluación clínica contemplada en el anexo X,
  - el proyecto de etiquetas y, en su caso, de instrucciones de utilización.

**▼B**

4. El organismo notificado:
  - 4.1. Examinará y evaluará la documentación y comprobará que el tipo se ha fabricado de acuerdo con la misma; señalará asimismo los elementos que se hayan diseñado de conformidad con las disposiciones aplicables de las normas contempladas en el artículo 5, así como los elementos cuyo diseño no se base en las correspondientes disposiciones de dichas normas.
  - 4.2. Efectuará o hará efectuar los adecuados controles y los ensayos necesarios para comprobar si las soluciones adoptadas por el fabricante cumplen los requisitos esenciales de la presente Directiva, cuando no se apliquen las normas contempladas en el artículo 5; cuando un producto haya de conectarse a otro producto o productos para poder funcionar con arreglo a su finalidad prevista, deberá probarse que el primer producto cumple los requisitos esenciales al estar conectado a los productos que poseen las características indicadas por el fabricante.
  - 4.3. Efectuará o hará efectuar los adecuados controles y los ensayos necesarios para comprobar si, en caso de que el fabricante haya decidido aplicar las normas pertinentes, éstas se han aplicado realmente.
  - 4.4. Acordará con el solicitante el lugar en que vayan a efectuarse los controles y los ensayos necesarios.
5. Cuando el tipo cumpla las disposiciones de la presente Directiva, el organismo notificado expedirá al solicitante un certificado de examen CE de tipo. El certificado contendrá el nombre y la dirección del fabricante, las conclusiones de la inspección, las condiciones de validez del certificado y los datos necesarios para la identificación del tipo aprobado. Se adjuntarán al certificado las partes pertinentes de la documentación; el organismo notificado conservará una copia.

**▼M5**

Cuando se trate de los productos contemplados en el anexo I, punto 7.4, párrafo segundo, el organismo notificado consultará, en lo referente a los aspectos contemplados en dicho punto, a una de las autoridades competentes designadas por los Estados miembros de conformidad con la Directiva 2001/83/CE o a la EMEA antes de tomar una decisión. El dictamen de la autoridad nacional competente de la EMEA se elaborará dentro de los 210 días siguientes a la recepción de la documentación válida. En la documentación del producto se incluirá el dictamen científico de la autoridad nacional competente o de la EMEA. El organismo notificado tendrá debidamente en cuenta las opiniones manifestadas en la consulta al adoptar su decisión. Comunicará su decisión final al organismo competente de que se trate.

Cuando se trate de los productos contemplados en el anexo I, punto 7.4, párrafo tercero, deberá incluirse en la documentación del producto el dictamen científico de la EMEA. El dictamen de la EMEA se elaborará dentro de los 210 días siguientes a la recepción de la documentación válida. Al adoptar su decisión, el organismo notificado tomará debidamente en cuenta dicho dictamen. El organismo notificado no podrá expedir el certificado si el dictamen de la EMEA fuere desfavorable. Comunicará a la EMEA su decisión final.

Cuando se trate de productos en cuya fabricación se utilicen productos de origen animal con arreglo a la Directiva 2003/32/CE, el organismo notificado deberá seguir los procedimientos previstos en dicha Directiva.

**▼B**

6. El solicitante informará al organismo notificado que haya expedido el certificado de examen CE de tipo sobre cualquier modificación importante que se introduzca en el producto aprobado.

Cuando las modificaciones introducidas en el particular aprobado puedan afectar a su conformidad con los requisitos esenciales o con las condiciones de utilización previstas del producto, el organismo notificado que haya expedido el certificado de examen CE de tipo deberá aprobar asimismo dichas modificaciones. Esta aprobación complementaria se expedirá, en su caso, en forma de apéndice del certificado inicial de examen CE de tipo.



**▼ B**

7. **Disposiciones administrativas**

**▼ M1**

\_\_\_\_\_

**▼ B**

7.2. Los demás organismos notificados podrán obtener una copia de los certificados de examen CE de tipo y de sus apéndices. Los apéndices de los certificados estarán a disposición de los demás organismos notificados que presenten una solicitud motivada, previa información al fabricante.

**▼ M5**

7.3. El fabricante o su representante autorizado deberá conservar una copia de los certificados de examen CE de tipo y de sus complementos junto con la documentación técnica por un período de tiempo no inferior a cinco años a partir de la fecha de fabricación del último producto. En el caso de los productos implantables, el período deberá ser de al menos quince años después de que haya sido fabricado el último producto.

\_\_\_\_\_

**▼B***ANEXO IV***VERIFICACIÓN CE**

1. La verificación CE es el procedimiento por el que el fabricante o su representante ► **M5** ————— ◀ asegura y declara que los productos sometidos a lo dispuesto en el punto 4 son conformes al tipo descrito en el certificado de examen CE de tipo y cumplen los requisitos de la presente Directiva que les son aplicables.
2. El fabricante tomará las medidas necesarias para que el procedimiento de fabricación garantice la conformidad de los productos con el tipo descrito en el certificado de examen CE de tipo y con los requisitos de la Directiva que les sean aplicables. Antes de empezar la fabricación, deberá elaborar una documentación en la que se definan los procedimientos de fabricación, en particular, cuando corresponda, en lo relativo a la esterilización, así como el conjunto de disposiciones preestablecidas y sistemáticas que se vayan a aplicar para garantizar la homogeneidad de la producción y, en su caso, la conformidad de los productos con el tipo descrito en el certificado de examen CE de tipo y con los requisitos de la presente Directiva que les sean aplicables. Aplicará el marchamo CE con arreglo al artículo 17 y realizará una declaración de conformidad.

Además, cuando se trata de productos comercializados en condiciones de esterilidad, y únicamente para los aspectos de la fabricación destinados a la obtención de la condición de esterilidad y a su mantenimiento, el fabricante aplicará las disposiciones de los puntos 3 y 4 del Anexo V.

**▼M5**

3. El fabricante deberá comprometerse a establecer y mantener al día un procedimiento sistemático para revisar la experiencia adquirida con los productos en la fase posterior a la producción, incluidas las disposiciones a que se refiere el anexo X, y para emplear los medios adecuados para aplicar las medidas correctoras que resulten necesarias. El compromiso incluirá la obligación, por parte del fabricante, de informar a las autoridades competentes sobre los siguientes hechos tan pronto como tenga conocimiento de los mismos:

**▼B**

- i) cualquier funcionamiento defectuoso o alteración de las características o de las prestaciones, así como cualquier inadecuación del etiquetado o de las instrucciones de utilización de un producto que pueda dar lugar o haya podido dar lugar a la muerte o la alteración grave del estado de salud de un paciente o de un usuario;
  - ii) cualquier razón de carácter técnico o sanitario ligada a las características o las prestaciones de un producto por las razones indicadas en el anterior inciso i) que haya inducido al fabricante a retirar sistemáticamente del mercado los productos que pertenezcan al mismo tipo.
4. El organismo notificado efectuará los exámenes y ensayos apropiados a fin de verificar la conformidad del producto con los requisitos de la presente Directiva, bien mediante control y ensayo de cada producto según se especifica en el punto 5 o bien mediante control y ensayo de los productos de forma estadística según se especifica en el punto 6, a elección del fabricante.

Las verificaciones mencionadas anteriormente no se aplicarán en lo que se refiere a los aspectos de fabricación que tengan relación con la obtención de la esterilidad.

**5. Verificación mediante control y ensayo de cada producto**

- 5.1. Todos los productos se examinarán individualmente y se efectuarán los ensayos adecuados, definidos en la norma o normas aplicables contempladas en el artículo 5, o ensayos equivalentes, con el fin de verificar su conformidad, cuando corresponda, con el tipo descrito en el certificado de examen CE de tipo y con los requisitos de esta Directiva que les son aplicables.
- 5.2. El organismo notificado pondrá o hará poner su número de identificación en cada producto aprobado y expedirá un certificado escrito de conformidad correspondiente a los ensayos efectuados.

**▼ B****6. Verificación estadística**

- 6.1. El fabricante presentará los productos fabricados en forma de lotes homogéneos.
- 6.2. Se tomará una muestra al azar de cada lote. Los productos que constituyan la muestra se examinarán individualmente y, para verificar su conformidad, cuando corresponda, con el tipo descrito en el certificado de examen CE de tipo y con los requisitos aplicables de la Directiva, se efectuarán los ensayos pertinentes definidos en la norma o normas aplicables contempladas en el artículo 5, o bien ensayos equivalentes, con objeto de determinar la aceptación o el rechazo del lote.

**▼ M5**

- 6.3. El control estadístico de los productos se realizará por propiedades y/o variables, lo que supondrá sistemas de muestreo con características operativas que garanticen un alto nivel de seguridad y de prestaciones conforme al estado actual de la técnica. Los sistemas de muestreo se determinará con arreglo a las normas armonizadas contempladas en el artículo 5, teniendo en cuenta la especificidad de las categorías de productos de que se trate.

**▼ B**

- 6.4. Si un lote es aceptado, el organismo notificado pondrá o hará poner su número de identificación en cada producto y extenderá un certificado escrito de conformidad correspondiente a los ensayos efectuados. Todos los productos del lote podrán comercializarse, excepto los productos de la muestra que no sean conformes.

Si un lote es rechazado, el organismo notificado competente tomará las medidas adecuadas para impedir su comercialización. En caso de rechazo frecuente de lotes, el organismo notificado podrá suspender la verificación estadística.

El fabricante podrá, bajo la responsabilidad del organismo notificado, colocar el número de identificación de este último durante la fabricación.

**7. Disposiciones administrativas**

► **M5** El fabricante o su representante autorizado deberá tener a disposición de las autoridades nacionales por un período de al menos cinco años y, en el caso de los productos implantables, de al menos 15 años después de que haya sido fabricado el último producto: ◀

- la declaración de conformidad,
- la documentación contemplada en el punto 2,
- los certificados contemplados en los puntos 5.2 y 6.4,
- en su caso el certificado de examen de tipo contemplado en el Anexo III.

**8. Aplicación a los productos de la clase IIa**

El presente Anexo podrá aplicarse, con arreglo al apartado 2 del artículo 11, a los productos de la clase IIa ► **M5** ————— ◀:

- 8.1. No obstante lo dispuesto en los puntos 1 y 2, el fabricante asegurará y declarará mediante la declaración de conformidad que los productos de la clase IIa se fabrican con arreglo a la documentación técnica contemplada en el punto 3 del Anexo VII y cumplen los requisitos de la presente Directiva que les son aplicables.

**▼ B**

- 8.2. No obstante lo dispuesto en los puntos 1, 2, 5 y 6, las verificaciones efectuadas por el organismo notificado tendrán como objeto la conformidad de los productos de la clase IIa con la documentación técnica contemplada en el punto 3 del Anexo VII.

**▼ M2**

9. **Aplicación a los productos contemplados en el apartado 4 bis del artículo 1**

En el caso del punto 5, al término de la fabricación de cada lote de productos contemplados en el apartado 4 bis del artículo 1 y, en caso de realizar la verificación prevista en el punto 6, el fabricante informará al organismo notificado de la liberación de este lote de productos y le remitirá el certificado oficial de liberación del lote del derivado de sangre humana utilizado en dicho producto expedido por un laboratorio estatal o un laboratorio designado a tal fin por un Estado miembro, con arreglo al ► **M5** artículo 114, apartado 2, de la Directiva 2001/83/CE ◀.

**▼ B***ANEXO V***DECLARACIÓN CE DE CONFORMIDAD****(Garantía de calidad de la producción)**

1. El fabricante se cerciorará de que se aplica el sistema de calidad aprobado para la fabricación y efectuará la inspección final de los productos considerados tal como se especifica en el punto 3, y estará sometido al control al que se hace referencia en el punto 4.

**▼ M5**

2. La declaración de conformidad CE es el procedimiento mediante el cual el fabricante que cumple las obligaciones impuestas por el punto 1 garantiza y declara que los productos en cuestión son conformes al tipo descrito en el certificado de examen CE de tipo y se ajustan a las disposiciones de la Directiva que se les aplican.

El fabricante colocará el marcado CE con arreglo a lo establecido en el artículo 17 y hará una declaración escrita de conformidad. Esta declaración se referirá a uno o más productos sanitarios fabricados, identificados claramente mediante el nombre del producto, el código del producto u otra referencia inequívoca, y deberá ser conservada por el fabricante.

**▼ B****3. Sistema de calidad**

- 3.1. El fabricante presentará una solicitud de evaluación de su sistema de calidad ante un organismo notificado.

Dicha solicitud deberá contener:

- el nombre y la dirección del fabricante;
- toda la información pertinente sobre los productos o las categoría de productos objeto del procedimiento;
- un declaración escrita en la que se especifique que no se ha presentado ante otro organismo notificado ninguna solicitud relativa a los mismos productos;
- la documentación relativa al sistema de calidad;
- un compromiso de cumplir las obligaciones que se deriven del sistema de calidad que se apruebe;
- un compromiso de mantener el sistema de calidad aprobado de forma que se garantice siempre su adecuación y eficacia;
- si ha lugar, la documentación técnica relativa a los tipos aprobados y una copia de los certificados de examen CE de tipo;
- ► **M5** un compromiso por parte del fabricante de establecer y mantener al día un procedimiento sistemático para revisar la experiencia adquirida con los productos en la fase posterior a la producción, incluidas las disposiciones a que se refiere el anexo X, y para emplear los medios adecuados para aplicar las medidas correctoras que resulten necesarias. El compromiso incluirá la obligación, por parte del fabricante, de informar a las autoridades competentes sobre los siguientes hechos tan pronto como tenga conocimiento de los mismos: ◀
  - i) cualquier funcionamiento defectuoso o alteración de las características y/o las prestaciones, así como cualquier inadecuación del etiquetado o de las instrucciones de utilización de un producto que pueda dar lugar o haya podido dar lugar a la muerte o la alteración grave del estado de salud de un paciente o de un usuario;
  - ii) cualquier razón de carácter técnico o sanitario ligada a las características o las prestaciones de un producto por las razones indicadas en el anterior inciso i) que haya inducido al fabricante a retirar sistemáticamente del mercado los productos que pertenezcan al mismo tipo.

- 3.2. La aplicación del sistema de calidad deberá garantizar la conformidad de los productos con el tipo descrito en el certificado de examen CE de tipo.

**▼B**

Todos los elementos, requisitos y disposiciones adoptados por el fabricante para su sistema de calidad deberán figurar en una documentación sistemática y ordenada en forma de políticas y de procedimientos escritos. La documentación del sistema de calidad deberá hacer posible una interpretación uniforme de la política y de los procedimientos de calidad aplicados, tales como los programas, planes, manuales y registros relativos a la calidad.

Deberá contener, en particular, una descripción adecuada de:

- a) los objetivos de calidad del fabricante;
- b) la organización de la empresa y, en particular:
  - de las estructuras organizativas, de las responsabilidades de los directivos y su autoridad para la organización en lo referente a la fabricación de los productos,
  - de los medios para controlar el funcionamiento eficaz del sistema de calidad y, en particular, su aptitud para dar lugar al nivel deseado de calidad de los productos, incluido el control de los productos no conformes,

**▼M5**

- de los métodos de control de la eficacia del funcionamiento del sistema de calidad, en particular del tipo y el alcance del control aplicado a un tercero, en caso de que sea un tercero quien fabrique y/o lleve a cabo la inspección final y el ensayo de los productos o de sus componentes;

**▼B**

- c) las técnicas de control y de garantía de calidad en el proceso de fabricación y, en especial:
  - de los procesos y procedimientos que se utilizarán en lo relativo, sobre todo, a la esterilización, las compras y los documentos pertinentes,
  - de los procedimientos de identificación del producto establecidos y actualizados, a partir de dibujos, especificaciones u otros documentos aplicables, a lo largo de todas las etapas de la fabricación;
- d) los exámenes y ensayos adecuados que se realizarán antes, durante y después de la producción, la frecuencia con que se llevarán a cabo y los equipos de prueba utilizados; la calibración de los equipos de ensayo debe ser tal que pueda comprobarse de forma adecuada.

- 3.3. El organismo notificado efectuará una auditoría del sistema de calidad para determinar si reúne los requisitos contemplados en el punto 3.2. Dará por supuesta la conformidad con dichos requisitos si los sistemas de calidad cumplen las normas armonizadas correspondientes.

Al menos uno de los miembros del equipo encargado de la evaluación deberá tener experiencia en la evaluación de la tecnología de que se trate. El procedimiento de evaluación incluirá una inspección de las instalaciones del fabricante y, en caso debidamente justificado, de las instalaciones de los proveedores del fabricante, para controlar los procedimientos de fabricación.

Se comunicará la decisión al fabricante después de la inspección final. En la decisión figurarán las conclusiones de la inspección y una evaluación motivada.

- 3.4. El fabricante comunicará al organismo notificado que haya aprobado el sistema de calidad cualquier proyecto de adaptación importante de dicho sistema.

El organismo notificado evaluará las modificaciones propuestas y comprobará si el sistema de calidad así modificado reúne los requisitos contemplados en el punto 3.2.

La decisión será notificada al fabricante previa recepción de la información antes citada y se expondrán en ella las conclusiones de la inspección y una evaluación justificada.

**▼ B****4. Control**

- 4.1. El objeto del control es garantizar el correcto cumplimiento por parte del fabricante de las obligaciones que se deriven del sistema de calidad aprobado.
- 4.2. El fabricante deberá autorizar al organismo notificado a efectuar todas las inspecciones necesarias y le facilitará toda la información pertinente, en particular:
- la documentación sobre el sistema de calidad;

**▼ M5**

- la documentación técnica;

**▼ B**

- los datos previstos en la parte del sistema de calidad relativa a la fabricación, tales como los informes referentes a las inspecciones, los ensayos, las calibraciones, la cualificación del personal correspondiente, etc.
- 4.3. El organismo notificado realizará periódicamente las inspecciones y evaluaciones adecuadas a fin de cerciorarse de que el fabricante aplica el sistema de calidad aprobado, y facilitará al fabricante un informe de evaluación.
- 4.4. El organismo notificado podrá asimismo visitar sin previo aviso al fabricante. Con ocasión de tales visitas, el organismo notificado podrá efectuar o hacer que se efectúen ensayos para verificar el buen funcionamiento del sistema de calidad, cuando lo considere necesario, y entregará al fabricante un informe de inspección y, si se hubiera efectuado algún ensayo, un informe de ensayo.

**5. Disposiciones administrativas**

- 5.1. ► **M5** El fabricante o su representante autorizado deberá tener a disposición de las autoridades nacionales por un período de al menos cinco años y, en el caso de los productos implantables, de al menos 15 años después de que haya sido fabricado el último producto: ◀
- la declaración de conformidad,
  - la documentación contemplada en el cuarto guión del punto 3.1,
  - las adaptaciones contempladas en el punto 3.4,
  - la documentación contemplada en el séptimo guión del punto 3.1,
  - las decisiones e informes del organismo notificado contemplados en los puntos 4.3 y 4.4,
  - en su caso, el certificado de examen de tipo contemplado en el Anexo III.

**▼ M1****▼ M5****6. Aplicación a los productos de la clase IIa**

El presente Anexo podrá aplicarse, con arreglo al apartado 2 del artículo 11, a los productos de la clase IIa como sigue:

- 6.1. No obstante lo dispuesto en los puntos 2, 3.1 y 3.2, el fabricante asegurará y declarará, mediante la declaración de conformidad, que los productos de la clase IIa se fabrican con arreglo a la documentación técnica contemplada en el anexo VII, punto 3, y responden a los requisitos de la presente Directiva que les son aplicables.
- 6.2. Para los productos de la clase IIa, el organismo notificado evaluará, como parte de la evaluación contemplada en el punto 3.3, la documentación técnica descrita en el anexo VII, punto 3, al menos respecto de una muestra representativa de cada subcategoría de productos, por lo que se refiere al cumplimiento de las disposiciones de la presente Directiva.

**▼ M5**

- 6.3. Para escoger la muestra o muestras representativas, el organismo notificado tendrá en cuenta la novedad de la tecnología, las similitudes de diseño, la tecnología, los métodos de fabricación y esterilización, la finalidad prevista y los resultados de las evaluaciones anteriores pertinentes (por ejemplo, de propiedades físicas, químicas o biológicas) efectuadas conforme a la presente Directiva. El organismo notificado documentará y pondrá a disposición de la autoridad competente los fundamentos en que se basa para escoger la muestra o muestras.
- 6.4. El organismo notificado evaluará otras muestras como parte de la evaluación de control contemplada en el punto 4.3.

**▼ M2**

7. **Aplicación a los productos contemplados en el apartado 4 bis del artículo 1**

Al término de la fabricación de cada lote de productos contemplados en el apartado 4 *bis* del artículo 1, el fabricante informará al organismo notificado de la liberación de este lote de productos y le remitirá un certificado oficial de liberación del lote de las sustancias derivadas de la sangre humana utilizado en dicho producto, expedido por un laboratorio estatal o un laboratorio designado a tal fin por un Estado miembro, con arreglo al ► **M5** artículo 114, apartado 2, de la Directiva 2001/83/CE ◀.



**▼B**

## ANEXO VI

**DECLARACIÓN CE DE CONFORMIDAD****(Garantía de calidad del producto)**

1. El fabricante se cerciorará de que se aplica el sistema de calidad aprobado para la inspección final del producto y los ensayos, tal como se especifica en el punto 3, y estará sometido al control a que se hace referencia en el punto 4.

Además, cuando se trate de productos comercializados en condiciones de esterilidad, y únicamente para los aspectos de la fabricación destinados a la obtención de la condición de esterilidad y a su mantenimiento, el fabricante aplicará las disposiciones de los apartados 3 y 4 del Anexo V.

**▼M5**

2. La declaración de conformidad CE es el procedimiento mediante el cual el fabricante que cumple las obligaciones impuestas por el punto 1 garantiza y declara que los productos en cuestión son conformes al tipo descrito en el certificado de examen CE de tipo y se ajustan a las disposiciones de la Directiva que les son aplicables.

El fabricante colocará el marcado CE con arreglo a lo establecido en el artículo 17 y hará una declaración escrita de conformidad. Esta declaración se referirá a uno o más productos sanitarios fabricados, claramente identificados mediante el nombre del producto, el código del producto u otra referencia inequívoca, y deberá ser conservada por el fabricante. El marcado CE irá acompañado del número de identificación del organismo notificado que realiza las funciones contempladas en el presente anexo.

**▼B****3. Sistema de calidad**

- 3.1. El fabricante presentará una solicitud de evaluación de su sistema de calidad ante un organismo notificado.

Dicha solicitud deberá contener:

- el nombre y apellidos y la dirección del fabricante;
- toda la información pertinente sobre los productos o la categoría de productos objeto del procedimiento;
- una declaración escrita en la que especifique que no se ha presentado ante otro organismo notificado ninguna solicitud relativa a los mismos productos;
- la documentación relativa al sistema de calidad;
- un compromiso por parte del fabricante de cumplir las obligaciones que se deriven del sistema de calidad que se apruebe;
- un compromiso por parte del fabricante de velar por que el sistema de calidad aprobado continúe siendo adecuado y eficaz;
- si ha lugar, la documentación técnica relativa a los tipos aprobados y una copia de los certificados de examen CE de tipo;
- ► **M5** un compromiso por parte del fabricante de establecer y mantener al día un procedimiento sistemático para revisar la experiencia adquirida con los productos en la fase posterior a la producción, incluidas las disposiciones a que se refiere el anexo X, y para emplear los medios adecuados para aplicar las medidas correctoras que resulten necesarias. El compromiso incluirá la obligación, por parte del fabricante, de informar a las autoridades competentes sobre los siguientes hechos tan pronto como tenga conocimiento de los mismos: ◀
  - i) cualquier funcionamiento defectuoso o alteración de las características o de las prestaciones, así como cualquier inadecuación del etiquetado o de las instrucciones de utilización de un producto que pueda dar lugar o haya podido dar lugar a la muerte o la alteración grave del estado de salud de un paciente o de un usuario;
  - ii) cualquier razón de carácter técnico o sanitario ligada a las características o las prestaciones de un producto por las razones indicadas en el anterior inciso i) que haya inducido al fabricante a retirar sistemáticamente del mercado los productos que pertenezcan al mismo tipo.

**▼B**

- 3.2. De acuerdo con el sistema de calidad, se examinará cada producto o una muestra representativa de cada lote y se realizarán los ensayos adecuados definidos en la norma o normas pertinentes contempladas en el artículo 5, o bien ensayos equivalentes, con el fin de garantizar su conformidad con el tipo descrito en el certificado de examen CE de tipo y con los requisitos aplicables de la presente Directiva. Todos los elementos, requisitos y disposiciones adoptados por el fabricante deberán figurar en una documentación sistemática y ordenada en forma de medidas, procedimientos e instrucciones escritas. Esta documentación sobre el sistema de calidad permitirá una interpretación uniforme de los programas, planes, manuales y expedientes de calidad.

En especial, incluirá una descripción adecuada de:

- los objetivos de calidad, la estructura organizativa, las responsabilidades de los directivos y sus poderes en lo que respecta a la calidad de los productos;
- los controles y ensayos que se realizarán después de la fabricación; la calibración de los equipos de ensayo debe ser tal que pueda comprobarse de forma adecuada;
- los medios para verificar el funcionamiento eficaz del sistema de calidad;
- los expedientes de calidad, tales como los informes de inspección y los datos de los ensayos, los datos de calibración, los informes sobre la cualificación del personal correspondiente, etc.;

**▼M5**

- los métodos de control de la eficacia del funcionamiento del sistema de calidad, en particular del tipo y el alcance del control aplicado al tercero en cuestión, en caso de que sea un tercero quien lleve a cabo la inspección final y el ensayo de los productos o de sus componentes;

**▼B**

Las verificaciones mencionadas anteriormente no se aplicarán a los aspectos de fabricación que tengan relación con la obtención de la esterilidad.

- 3.3. El organismo notificado efectuará una auditoría del sistema de calidad para determinar si cumple los requisitos contemplados en el punto 3.2. Dará por supuesto el cumplimiento de dichos requisitos si los sistemas de calidad aplican las normas armonizadas correspondientes.

Al menos uno de los miembros del equipo encargado de la evaluación deberá tener experiencia en la evaluación de la tecnología de que se trate. El procedimiento de evaluación incluirá una inspección de las instalaciones del fabricante y, en caso justificado, de las instalaciones de los proveedores del fabricante, para controlar los procedimientos de fabricación.

Se comunicará la decisión al fabricante y en la misma figurarán las conclusiones del control y una evaluación motivada.

- 3.4. el fabricante comunicará al organismo notificado que haya aprobado el sistema de calidad cualquier proyecto de adaptación importante de dicho sistema.

El organismo notificado evaluará las modificaciones propuestas y comprobará si el sistema de calidad así modificado reúne los requisitos contemplados en el punto 3.2.

La decisión será notificada al fabricante previa recepción de la información antes citada y se expondrán en ella las conclusiones del control y una evaluación motivada.

#### 4. Control

- 4.1. El objeto del control es garantizar el correcto cumplimiento por parte del fabricante de las obligaciones que se derivan del sistema de calidad aprobado.

- 4.2. El fabricante deberá autorizar al organismo notificado a acceder, con el fin de inspeccionarlas, a las instalaciones de inspección, ensayo y almacenamiento, y le facilitará toda la información pertinente, en particular:

- la documentación sobre el sistema de calidad;
- la documentación técnica;

**▼ B**

- los expedientes de calidad, tales como los informes referentes a las inspecciones y los datos de ensayos, los datos de calibración, los informes sobre la cualificación del personal correspondiente, etc.
- 4.3. El organismo notificado realizará periódicamente las inspecciones y evaluaciones adecuadas a fin de cerciorarse de que fabricante aplica el sistema de calidad, y facilitará un informe de evaluación al fabricante.
- 4.4. El organismo notificado podrá asimismo visitar sin previo aviso al fabricante. Con ocasión de tales visitas, el organismo notificado, si lo considerare necesario, podrá efectuar o hacer que se efectúen ensayos para verificar el buen funcionamiento del sistema de calidad y la conformidad de la producción con los requisitos de la presente Directiva que le son aplicables. A tal fin, se controlará una muestra adecuada de productos terminados, tomada in situ por el organismo notificado, y se efectuarán los ensayos adecuados definidos en la norma o normas aplicables contempladas en el artículo 5 o ensayos equivalentes. En caso de que uno o varios ejemplares de los productos controlados no sean conformes, el organismo notificado adoptará las medidas oportunas.

El organismo acreditado entregará al fabricante un informe de inspección y, en su caso un informe de ensayo.

**5. Disposiciones administrativas**

- 5.1. ► **M5** El fabricante o su representante autorizado deberá tener a disposición de las autoridades nacionales por un período de al menos cinco años y, en el caso de los productos implantables, de al menos 15 años después de que haya sido fabricado el último producto: ◀
  - la declaración de conformidad,
  - la documentación contemplada en el séptimo guión del punto 3.1,
  - las adaptaciones contempladas en el punto 3.4,
  - las decisiones e informes del organismo notificado contemplados en el último párrafo del punto 3.4 y en los puntos 4.3 y 4.4,
  - en su caso, el certificado de conformidad contemplado en el Anexo III.

**▼ M1****▼ M5****6. Aplicación a los productos de la clase IIa**

El presente Anexo podrá aplicarse, con arreglo al artículo 11, apartado 2, a los productos de la clase IIa como sigue:

- 6.1. No obstante lo dispuesto en los puntos 2, 3.1 y 3.2, el fabricante asegurará y declarará, mediante la declaración de conformidad, que los productos de la clase IIa se fabrican con arreglo a la documentación técnica contemplada en el punto 3 del anexo VII y responden a los requisitos de la presente Directiva que les son aplicables.
- 6.2. Para los productos de la clase IIa, el organismo notificado evaluará, como parte de la evaluación contemplada en el punto 3.3, la documentación técnica descrita en el anexo VII, punto 3, al menos respecto de una muestra representativa de cada subcategoría de productos, por lo que se refiere al cumplimiento de las disposiciones de la presente Directiva.
- 6.3. Para escoger la muestra o muestras representativas, el organismo notificado tendrá en cuenta la novedad de la tecnología, las similitudes de diseño, la tecnología, los métodos de fabricación y esterilización, la finalidad prevista y los resultados de las evaluaciones anteriores pertinentes (por ejemplo, de propiedades físicas, químicas o biológicas) efectuadas conforme a la presente Directiva. El organismo notificado documentará y pondrá a disposición de la autoridad competente los fundamentos en que se basa para escoger la muestra o muestras.
- 6.4. El organismo notificado evaluará otras muestras como parte de la evaluación de control contemplada en el punto 4.3.

**▼ B***ANEXO VII***DECLARACIÓN CE DE CONFORMIDAD****▼ M5**

1. La declaración CE de conformidad es el procedimiento mediante el cual el fabricante o su representante autorizado que cumple las obligaciones impuestas por el punto 2 y, en el caso de los productos estériles y los que tengan función de medición, las del punto 5, garantiza y declara que los productos en cuestión se ajustan a las disposiciones de la presente Directiva que les son aplicables.
2. El fabricante preparará la documentación técnica descrita en el punto 3. El fabricante o su representante autorizado deberá tener a disposición de las autoridades nacionales dicha documentación, incluida la declaración de conformidad, a efectos de inspección, por un período de al menos cinco años después de que haya sido fabricado el último producto. En el caso de los productos implantables, el período deberá ser de al menos quince años después de que haya sido fabricado el último producto.

**▼ B**

3. La documentación técnica deberá hacer posible la evaluación de la conformidad del producto con los requisitos de la presente Directiva e incluirá, en particular:

**▼ M5**

— una descripción general del producto, incluidas las variantes previstas, y su finalidad o finalidades previstas;

**▼ B**

- dibujos de diseño, métodos de fabricación previstos, así como esquemas de los componentes, subconjuntos, circuitos, etc.;
- las descripciones y explicaciones necesarias para la comprensión de los dibujos y esquemas mencionados y del funcionamiento del producto;
- los resultados del análisis de riesgos, así como un lista de las normas contempladas en el artículo 5, aplicadas total o parcialmente, y una descripción de las soluciones adoptadas para cumplir los requisitos esenciales de la Directiva cuando las normas contempladas en el artículo 5 no se apliquen en su totalidad;

**▼ M5**

— para los productos estériles, una descripción de los métodos utilizados y el informe de validación;

**▼ B**

- los resultados de los cálculos de diseño, de los controles efectuados, etc. Cuando un producto haya de conectarse a otro u otros productos para poder funcionar con arreglo a su finalidad prevista, deberá aportarse la prueba de que el primer producto se ajusta a los requisitos esenciales cuando está conectado a cualquiera de esos productos que posea las características indicadas por el fabricante;

**▼ M5**

- las soluciones adoptadas con arreglo al anexo I, título I, punto 2;
- la evaluación preclínica;
- la evaluación clínica con arreglo al anexo X;

**▼ B**

— las etiquetas y las instrucciones de utilización.

**▼M5**

4. El fabricante establecerá y mantendrá al día un procedimiento sistemático para revisar la experiencia adquirida con los productos en la fase posterior a la producción, incluidas las disposiciones contempladas en el anexo X, y para emplear los medios adecuados para aplicar las medidas correctoras que resulten necesarias, teniendo en cuenta la naturaleza y los riesgos relacionados con el producto. El fabricante deberá informar a las autoridades competentes sobre los siguientes hechos tan pronto como tenga conocimiento de los mismos:

**▼B**

- i) cualquier funcionamiento defectuoso o alteración de las características o de las prestaciones, así como cualquier inadecuación del etiquetado o de las instrucciones de utilización de un producto que pueda dar lugar o haya podido dar lugar a la muerte o la alteración grave del estado de salud de un paciente o de un usuario;
  - ii) cualquier razón de carácter técnico o sanitario ligada a las características o las prestaciones de un producto por las razones indicadas en el anterior inciso i) que haya inducido al fabricante a retirar sistemáticamente del mercado los productos que pertenezcan al mismo tipo.
5. Para los productos comercializados en condiciones de esterilidad y para los productos con función de medición de la clase I, el fabricante, además de lo dispuesto en el presente Anexo, deberá seguir uno de los procedimientos contemplados en ►**M5** los anexos II, IV, V o VI ◀. La aplicación de los Anexos citados y la intervención del organismo notificado se limitarán:
    - en el caso de productos comercializados en condiciones de esterilidad, únicamente a los aspectos de la fabricación que se refieran a la obtención y mantenimiento de las condiciones de esterilidad;
    - en el caso de productos con función de medición, únicamente a los aspectos de la fabricación relativos a la conformidad de los productos con los requisitos metrológicos.

Se aplicará el punto 6.1 del presente Anexo.

**6. Aplicación a los productos de la clase IIa**

El presente Anexo podrá aplicarse, con arreglo al apartado 2 del artículo 11, a los productos de la clase IIa con la siguiente excepción:

- 6.1. Cuando el presente Anexo se aplique en combinación con el procedimiento contemplado en los Anexos IV, V o VI, la declaración de conformidad contemplada en el punto 1 del presente Anexo y la contemplada en los demás Anexos citados constituirán una única declaración. Por lo que respecta a la declaración basada en el presente Anexo, el fabricante asegurará y declarará que el diseño del producto cumple las disposiciones de la presente Directiva que le son aplicables.

**▼B***ANEXO VIII***DECLARACIÓN RELATIVA A LOS PRODUCTOS QUE TENGAN UNA FINALIDAD ESPECIAL**

1. Para los productos a medida o los productos destinados a investigaciones clínicas, el fabricante o su representante ►**M5** ————— ◀ elaborarán esta declaración con los elementos especificados en el punto 2.

2. La declaración comprenderá las indicaciones siguientes:

2.1. Para los productos a medida:

**▼M5**

— el nombre y la dirección del fabricante;

**▼B**

— los datos que permitan identificar al producto en cuestión;

— la afirmación de que el producto se destina a ser utilizado exclusivamente por un paciente determinado, y el nombre de dicho paciente;

— el nombre del médico o de la persona autorizada que haya hecho la prescripción correspondiente y, en su caso, el nombre del centro sanitario;

**▼M5**

— las características específicas del producto indicadas por la prescripción;

**▼B**

— la declaración de que el producto en cuestión se ajusta a los requisitos esenciales enunciados en el Anexo I y, en su caso, la indicación de los requisitos esenciales que no se hayan cumplido completamente, indicando los motivos.

2.2. Para los productos destinados a investigaciones clínicas contempladas en el Anexo X:

— los datos que permitan identificar el producto en cuestión;

**▼M5**

— el plan de investigación clínica;

— el manual del investigador;

— la confirmación del seguro de los sujetos;

— los documentos utilizados para obtener el consentimiento informado;

— una declaración que indique si el producto incorpora, o no, como parte integrante, una sustancia o una sustancia derivada de la sangre humana contemplada en el punto 7.4 del anexo I;

— una declaración que indique si se han utilizado o no en la fabricación del producto tejidos de origen animal de conformidad con la Directiva 2003/32/CE;

**▼B**

— el dictamen del comité de ética correspondiente con indicación de los aspectos que sean objeto de dicho dictamen;

— el nombre del médico o de la persona autorizada a tal fin y el de la institución responsable de las investigaciones;

— el lugar, la fecha de inicio y la duración prevista de las investigaciones;

— una declaración por la que se haga constar que el producto de que se trate cumple los requisitos esenciales, con excepción de los aspectos objeto de las investigaciones, y que, en cuanto a estos últimos, se han adoptado todas las precauciones para proteger la salud y seguridad del paciente.

3. El fabricante se comprometerá también a mantener a disposición de las autoridades nacionales competentes:

**▼ M5**

- 3.1. Por lo que se refiere a los productos a medida, la documentación que indique el lugar o lugares de fabricación y que permita comprender el diseño, la fabricación y las prestaciones del producto, incluidas las prestaciones previstas, de manera que pueda evaluarse su conformidad con los requisitos de la presente Directiva.

**▼ B**

El fabricante adoptará todas las medidas necesarias para que el procedimiento de fabricación garantice la conformidad de los productos fabricados con la documentación mencionada en el primer párrafo.

**▼ M5**

- 3.2. En lo relativo a los productos destinados a investigaciones clínicas, la documentación incluirá:

- una descripción general del producto y de su finalidad prevista,
- los dibujos de diseño, métodos de fabricación previstos, en particular en materia de esterilización, y esquemas de los componentes, subconjuntos, circuitos, etc.,
- las descripciones y explicaciones necesarias para la comprensión de los dibujos y esquemas mencionados y del funcionamiento del producto,
- los resultados del análisis de riesgos, así como una lista de las normas contempladas en el artículo 5, aplicadas total o parcialmente, y una descripción de las soluciones adoptadas para cumplir los requisitos esenciales de la presente Directiva, cuando no se apliquen las normas contempladas en el artículo 5,
- si el producto contiene, como parte integrante, una sustancia o una sustancia derivada de la sangre humana contemplada en el anexo I, punto 7.4, los datos relativos a las pruebas realizadas al respecto y que son necesarias para evaluar la seguridad, calidad y utilidad de dicha sustancia, o sustancia derivada de la sangre humana, teniendo en cuenta la finalidad prevista del producto,
- si se han utilizado en la fabricación del producto tejidos de origen animal de conformidad con la Directiva 2003/32/CE, las medidas de gestión del riesgo que se han aplicado en este contexto para reducir el riesgo de infección,
- los resultados de los cálculos de diseño, de los controles y de los ensayos técnicos efectuados, etc.

El fabricante tomará todas las medidas necesarias para que el procedimiento de fabricación garantice la conformidad de los productos fabricados con la documentación mencionada en el primer párrafo del presente punto.

El fabricante autorizará la evaluación o, en su caso, la verificación de la eficacia de estas medidas.

4. La información que figure en las declaraciones a que se refiere el presente anexo deberá conservarse por un período de tiempo de al menos cinco años. En el caso de los productos implantables, el período será de al menos 15 años.
5. Por lo que se refiere a los productos a medida, el fabricante deberá comprometerse a revisar y documentar la experiencia adquirida con los productos en la fase posterior a la producción, incluidas las disposiciones a que se refiere el anexo X, y a emplear los medios adecuados para aplicar las medidas correctoras que resulten necesarias. El compromiso incluirá la obligación, por parte del fabricante, de informar a las autoridades competentes sobre los siguientes hechos tan pronto como tenga conocimiento de los mismos así como sobre las medidas correctoras que se impongan:
- i) cualquier funcionamiento defectuoso o alteración de las características o de las prestaciones, así como cualquier inadecuación del etiquetado o de las instrucciones de utilización de un producto que pueda dar lugar a haya podido dar lugar a la muerte o al deterioro grave del estado de salud de un paciente o de un usuario,
  - ii) cualquier razón de carácter técnico o sanitario relacionada con las características o las prestaciones de un producto que, por los motivos mencionados en el inciso i), haya inducido al fabricante a realizar una acción sistemática sobre productos del mismo tipo.



ANEXO IX

CRITERIOS DE CLASIFICACIÓN

I. DEFINICIONES

1. Definiciones en relación con las reglas de clasificación

1.1. Duración

Uso pasajero

Destinados normalmente a utilizarse de forma continua durante menos de sesenta minutos.

Uso a corto plazo

Destinados normalmente a utilizarse de forma continua durante un período de hasta treinta días.

Uso prolongado

Destinados normalmente a utilizarse de forma continua durante un período de más de treinta días.

1.2. Productos invasivos

Producto invasivo

Producto que penetra parcial o completamente en el interior del cuerpo bien por un orificio corporal o bien a través de la superficie corporal.

Orificio corporal

Cualquier abertura natural del cuerpo, así como la superficie externa del globo ocular, o una abertura artificial creada de forma permanente, como un estoma.

Producto invasivo de tipo quirúrgico

Producto invasivo que penetra en el interior del cuerpo a través de la superficie corporal por medio de una intervención quirúrgica o en el contexto de una intervención quirúrgica.

A los efectos de la presente Directiva, los productos distintos de los aludidos en el párrafo anterior y cuya penetración no se produzca a través de uno de los orificios corporales reconocidos serán considerados productos invasivos de tipo quirúrgico.

Producto implantable

Cualquier producto diseñado:

- para ser implantado totalmente en el cuerpo humano, o
- para sustituir una superficie epitelial o la superficie ocular

mediante intervención quirúrgica y destinado a permanecer allí después de la intervención.

Se considerará asimismo producto implantable cualquier producto destinado a ser introducido parcialmente en el cuerpo humano mediante intervención quirúrgica y a permanecer allí después de dicha intervención durante un período de al menos treinta días.

1.3. Instrumento quirúrgico reutilizable

Instrumento destinado a fines quirúrgicos para cortar, perforar, serrar, escarificar, raspar, pinzar, retraer, recortar u otros procedimientos similares, sin estar conectado a ningún producto sanitario activo, y que puede volver a utilizarse una vez efectuados todos los procedimientos pertinentes.

1.4. Producto sanitario activo

Cualquier producto sanitario cuyo funcionamiento dependa de una fuente de energía eléctrica o de cualquier fuente de energía distinta de la generada directamente por el cuerpo humano o por la gravedad, y que actúe mediante conversión de dicha energía. No se considerarán productos sanitarios activos los productos sanitarios destinados a transmitir, sin ninguna modificación significativa, energía, sustancias u otros elementos de un producto sanitario activo al paciente. ► **M5** Los programas informáticos autónomos se consideran un producto sanitario activo. ◀



**▼ B**1.5. *Producto activo terapéutico*

Cualquier producto sanitario activo utilizado solo o en combinación con otros productos sanitarios, destinado a sostener, modificar, sustituir o restaurar funciones o estructuras biológicas en el contexto del tratamiento o alivio de una enfermedad, lesión o deficiencia.

1.6. *Producto activo para diagnóstico*

Cualquier producto sanitario activo utilizado solo o en combinación con otros productos sanitarios, destinado a proporcionar información para la detección, el diagnóstico, el control o el tratamiento de estados fisiológicos, de estados de salud, de enfermedades o de malformaciones congénitas.

**▼ M5**1.7. *Aparato circulatorio central*

En el marco de la presente Directiva se entenderá por «aparato circulatorio central» los vasos siguientes:

arterias pulmonares, aorta ascendente, cayado aórtico, aorta descendente hasta la bifurcación aórtica, arterias coronarias, arteria carótida primitiva, arteria carótida externa, arteria carótida interna, arterias cerebrales, tronco braquiocefálico, venas coronarias, venas pulmonares, vena cava superior, vena cava inferior.

**▼ B**1.8. *Sistema nervioso central*

En el marco de la presente Directiva se entenderá por «sistema nervioso central» el cerebro, las meninges y la médula espinal.

## II. NORMAS DE DESARROLLO

2. **Normas de desarrollo**

- 2.1. La aplicación de las reglas de clasificación se regirá por la finalidad prevista de los productos.
- 2.2. Si un producto se destina a utilizarse en combinación con otro producto, las reglas de clasificación se aplicarán a cada uno de los productos por separado. Los accesorios se clasificarán por sí solos, por separado del producto con el que se utilicen.
- 2.3. Los soportes informáticos que sirvan para manejar un producto o que tengan influencia en su utilización se incluirán automáticamente en la misma categoría.
- 2.4. Si un producto no se destina a utilizarse exclusiva o principalmente en una parte específica del cuerpo, se considerará para la clasificación su utilización especificada más crítica.
- 2.5. Si para el mismo producto son aplicables varias reglas teniendo en cuenta las prestaciones que le atribuye el fabricante, se aplicarán las reglas que conduzcan a la clasificación más elevada.

**▼ M5**

- 2.6. IPara el cálculo de la duración mencionada en el título I, punto 1.1, por utilización continua se entenderá una utilización efectiva ininterrumpida del producto para la finalidad prevista. Sin embargo, cuando la utilización de un producto se interrumpa para sustituirlo inmediatamente por el mismo producto o un producto idéntico, esto se considerará una extensión de la utilización continua del producto.

**▼ B**

## III. CLASIFICACIÓN

1. **Productos no invasivos**1.1. *Regla 1*

Todos los productos no invasivos se incluirán en la clase I, salvo que sea aplicable alguna de las reglas siguientes.

**▼B**1.2. *Regla 2*

Todos los productos no invasivos destinados a la conducción o almacenamiento de sangre, fluidos o tejidos corporales, líquidos o gases destinados a una perfusión, administración o introducción en el cuerpo entrarán en la clase IIa:

- si pueden conectarse a un producto sanitario activo de la clase IIa o de una clase superior,
- si están destinados a ser utilizados para el almacenamiento o canalización de sangre u otros fluidos o para el almacenamiento de órganos, partes de órganos o tejidos corporales.

En todos los demás casos se incluirán en la clase I.

1.3. *Regla 3*

Todos los productos no invasivos destinados a modificar la composición biológica o química de la sangre, de otros fluidos corporales o de otros líquidos destinados a introducirse en el cuerpo se incluirán en la clase IIb, salvo si el tratamiento consiste en filtración, centrifugación o intercambios de gases o de calor, en cuyo caso se incluirán en la clase IIa.

1.4. *Regla 4*

Todos los productos no invasivos que entren en contacto con la piel lesionada:

- se clasificarán en la clase I si están destinados a ser utilizados como barrera mecánica, para la compresión o para la absorción de exudados;
- se clasificarán en la clase IIb si se destinan principalmente a utilizarse con heridas que hayan producido una ruptura de la dermis y sólo puedan cicatrizar por segunda intención;
- se incluirán en la clase IIa en todos los demás casos, incluidos los productos destinados principalmente a actuar en el microentorno de una herida.

**2. Productos invasivos**2.1. *Regla 5*

► **M5** Todos los productos invasivos en relación con los orificios corporales, salvo los productos invasivos de tipo quirúrgico, que no estén destinados a ser conectados a un producto sanitario activo o que estén destinados a ser conectados a un producto sanitario activo de la clase I: ◀

- se incluirán en la clase I si se destinan a un uso pasajero;
- se incluirán en la clase IIa si se destinan a un uso a corto plazo, salvo si se utilizan en la cavidad oral hasta la faringe, en el conducto auditivo externo hasta el tímpano o en una cavidad nasal, en cuyo caso se incluirán en la clase I;
- se incluirán en la clase IIb si se destinan a un uso prolongado, salvo si se utilizan en la cavidad oral hasta la faringe, en el conducto auditivo externo hasta el tímpano o en una cavidad nasal, y no pueden ser absorbidos por la membrana mucosa, en cuyo caso se incluirán en la clase IIa.

Todos los productos invasivos en relación con los orificios corporales, salvo los productos invasivos de tipo quirúrgico, que se destinen a conectarse a un producto sanitario activo de la clase IIa o de una clase superior, entrarán en la clase IIa.

**▼ M5**2.2. *Regla 6*

Todos los productos invasivos de tipo quirúrgico destinados a un uso pasajero entrarán en la clase IIa salvo que:

- se destinen específicamente a controlar, diagnosticar, vigilar o corregir una alteración cardíaca o del aparato circulatorio central por contacto directo con estas partes del cuerpo, en cuyo caso se incluirán en la clase III,
- sean instrumentos quirúrgicos reutilizables, en cuyo caso se incluirán en la clase I,
- estén destinados a utilizarse específicamente en contacto directo con el sistema nervioso central, en cuyo caso se incluirán en la clase III,
- se destinen a suministrar energía en forma de radiaciones ionizantes, en cuyo caso se incluirán en la clase IIb,
- se destinen a ejercer un efecto biológico o a ser absorbidos totalmente o en gran parte, en cuyo caso se incluirán en la clase IIb,
- se destinen a la administración de medicamentos mediante un sistema de suministro, si ello se efectúa de manera peligrosa teniendo en cuenta el modo de aplicación, en cuyo caso se incluirán en la clase IIb.

**▼ B**2.3. *Regla 7*

Todos los productos invasivos de tipo quirúrgico destinados a un uso a corto plazo se incluirán en la clase IIa salvo que tengan por finalidad:

**▼ M5**

- específicamente, controlar, diagnosticar, vigilar o corregir una alteración cardíaca o del aparato circulatorio central por contacto directo con estas partes del cuerpo, en cuyo caso se incluirán en la clase III; o

**▼ B**

- utilizarse, específicamente, en contacto directo con el sistema nervioso central, en cuyo caso se incluirán en la clase III; o
- suministrar energía en forma de radiaciones ionizantes, en cuyo caso se incluirán en la clase IIb; o
- ejercer un efecto biológico o ser absorbidos, totalmente o en gran parte, en cuyo caso se incluirán en la clase III; o
- experimentar modificaciones químicas en el organismo, salvo si los productos se colocan dentro de los dientes, o administrar medicamentos, en cuyo caso se incluirán en la clase IIb.

2.4. *Regla 8*

Todos los productos implantables y los productos invasivos de uso prolongado de tipo quirúrgico se incluirán en la clase IIb salvo que se destinen:

- a colocarse dentro de los dientes, en cuyo caso se incluirán en la clase IIa;
- a utilizarse en contacto directo con el corazón, el sistema circulatorio central o el sistema nervioso central, en cuyo caso se incluirán en la clase III;
- a ejercer un efecto biológico o ser absorbidos totalmente o en gran parte, en cuyo caso se incluirán en la clase III;
- a sufrir modificaciones químicas en el organismo, salvo si los productos se colocan dentro de los dientes, o a la administración de medicamentos, en cuyo caso se incluirán en la clase III.

**▼B****3. Reglas adicionales aplicables a los productos activos****3.1. Regla 9**

Todos los productos terapéuticos activos destinados a administrar o intercambiar energía se incluirán en la clase IIa salvo si sus características son tales que puedan administrar energía al cuerpo humano o intercambiarla con el mismo de forma potencialmente peligrosa, teniendo en cuenta la naturaleza, la densidad y el punto de aplicación de la energía, en cuyo caso se incluirán en la clase IIb.

Todos los productos activos destinados a controlar el funcionamiento de los productos terapéuticos activos de la clase IIb o destinados a influir directamente en el funcionamiento de dichos productos se incluirán en la clase IIb.

**3.2. Regla 10**

Todos los productos activos con fines de diagnóstico se incluirán en la clase IIa:

- si se destinan a suministrar energía que vaya a ser absorbida por el cuerpo humano, excluidos los productos cuya función sea la iluminación del organismo del paciente en el espectro visible;
- si se destinan a crear una imagen de la distribución in vivo de fármacos radiactivos;
- si se destinan a permitir un diagnóstico directo o la vigilancia de procesos fisiológicos vitales a no ser que se destinen específicamente a la vigilancia de parámetros fisiológicos vitales, cuando las variaciones de esos parámetros, por ejemplo las variaciones en el funcionamiento cardíaco, la respiración, la actividad del SNC, puedan suponer un peligro inmediato para la vida del paciente, en cuyo caso se incluirán en la clase IIb.

Los productos activos destinados a emitir radiaciones ionizantes y que se destinen a la radiología con fines diagnósticos y terapéuticos, incluidos los productos para controlar o vigilar dichos productos, o que influyan directamente en el funcionamiento de los mismos, se incluirán en la clase IIb.

*Regla 11*

Todos los productos activos destinados a administrar medicamentos, líquidos corporales u otras sustancias al organismo, o a extraerlos del mismo, se incluirán en la clase IIa, a no ser que ello se efectúe de forma potencialmente peligrosa, teniendo en cuenta la naturaleza de las sustancias, la parte del cuerpo de que se trate y el modo de aplicación, en cuyo caso se incluirán en la clase IIb.

**3.3. Regla 12**

Todos los demás productos activos se incluirán en la clase I.

**4. Reglas especiales****4.1. Regla 13**

Todos los productos que incorporen como parte integrante una sustancia que, si se utilizara independientemente, podría considerarse como un medicamento según la definición que figura en el artículo 1 de la Directiva ►**M5** 2001/83/CE ◀, y que pueda ejercer sobre el cuerpo humano una acción accesoria a la de los productos, se incluirán en la clase III.

**▼M5**

Todos los productos que incorporen, como parte integrante del mismo, una sustancia derivada de la sangre humana pertenecerán a la clase III.

**▼ B**4.2. *Regla 14*

Todos los productos utilizados con fines anticonceptivos o para la prevención de la transmisión de enfermedades transmisibles por contacto sexual se considerarán productos de la clase IIb, a menos que sean productos implantables o invasivos de uso prolongado, en cuyo caso se incluirán en la clase III.

4.3. *Regla 15*

Todos los productos destinados específicamente a usos de desinfección, limpieza, enjuague o, en su caso, a la hidratación de lentes de contacto, se incluirán en la clase IIb.

Todos los productos que se destinen específicamente a la desinfección de productos sanitarios se incluirán en la clase IIa. ► **M5** A no ser que estén destinados específicamente a la desinfección de productos invasivos, en cuyo caso se incluirán en la clase IIb. ◀

4.4. *Regla 16*

► **M5** Los productos ◀ destinados específicamente al registro de imágenes radiográficas de diagnóstico se incluirán en la clase IIa.

4.5. *Regla 17*

Todos los productos elaborados utilizando tejidos animales o derivados de los mismos que hayan sido transformados en inviables se incluirán en la clase III, excepto en los casos en que los productos estén destinados a entrar en contacto únicamente con piel intacta.

5. *Regla 18*

No obstante lo dispuesto en otras reglas, las bolsas para sangre se incluirán en la clase IIb.

**▼B***ANEXO X***EVALUACIÓN CLÍNICA****1. Disposiciones generales****▼M5**

- 1.1. Como norma general, la confirmación del cumplimiento de los requisitos relativos a las características y prestaciones contempladas en el anexo I, puntos 1 y 3, en condiciones normales de utilización de un producto, así como la evaluación de los efectos secundarios y de la aceptabilidad de la relación beneficio-riesgo mencionada en el anexo I, punto 6, deberán basarse en datos clínicos. La evaluación de estos datos, en lo sucesivo denominada «evaluación clínica», teniendo en cuenta, en su caso, las normas armonizadas pertinentes, deberá seguir un procedimiento definido y metodológicamente adecuado basado:
- 1.1.1. Bien en una evaluación crítica de las publicaciones científicas pertinentes disponibles en ese momento sobre la seguridad, las prestaciones, las características de diseño y la finalidad prevista del producto, cuando:
- esté demostrada la equivalencia del producto con el producto al que se refieren los datos, y
  - los datos demuestren adecuadamente la conformidad con los requisitos esenciales pertinentes;
- 1.1.2. bien en una evaluación crítica de los resultados de todas las investigaciones clínicas realizadas;
- 1.1.3. bien en una evaluación crítica de la combinación de los datos clínicos proporcionados en 1.1.1 y 1.1.2.
- 1.1 *bis.* Cuando se trate de productos implantables y de productos de la clase III, se realizarán investigaciones clínicas, a no ser que esté debidamente justificado basarse en los datos clínicos existentes.
- 1.1 *ter.* La evaluación clínica y sus resultados deberán documentarse. Esta documentación y/o sus referencias completas se incluirán en la documentación técnica del producto.
- 1.1 *quater.* La evaluación clínica y su documentación se actualizarán activamente con datos obtenidos del plan de seguimiento post-comercialización. Cuando el seguimiento clínico posterior a la comercialización en el marco del plan de seguimiento post-comercialización no se considere necesario, ello deberá justificarse y documentarse debidamente.
- 1.1 *quinqües.* Cuando la demostración de la conformidad con los requisitos esenciales sobre la base de los datos clínicos no se considere necesaria, toda exclusión en este sentido deberá justificarse adecuadamente a partir de los resultados de la gestión del riesgo y teniendo en cuenta las especificidades de la interacción entre el producto y el cuerpo, las prestaciones clínicas previstas y las afirmaciones del fabricante. La adecuación de la demostración de la conformidad con los requisitos esenciales basada en la evaluación de las prestaciones, ensayos en bancos de pruebas y la evaluación preclínica deberá justificarse debidamente.

**▼B**

- 1.2. Todos los datos deberán considerarse confidenciales con arreglo a lo dispuesto en el artículo 20.

**2. Investigaciones clínicas****2.1. *Objetivos***

Los objetivos de las investigaciones clínicas serán:

- verificar que, en condiciones normales de utilización, las prestaciones de los productos son conformes a las contempladas en el punto 3 del Anexo I; y
- determinar los posibles efectos secundarios indeseables en condiciones normales de utilización y evaluar si éstos constituyen riesgos en relación con las prestaciones atribuidas al producto.

**▼ B**2.2. *Consideraciones éticas*

► **M5** Las investigaciones clínicas se realizarán con arreglo a la Declaración de Helsinki, adoptada en 1964 por la decimotava Asamblea médica mundial en Helsinki (Finlandia), modificada en último lugar por la Asamblea médica mundial. ◀ Es imperativo que se aplique el espíritu de la Declaración de Helsinki a todas las disposiciones relativas a la protección de la persona humana, y esto en cada una de las etapas de las investigaciones clínicas, desde la primera reflexión sobre la necesidad y la justificación del estudio hasta la publicación de los resultados.

2.3. *Métodos*

- 2.3.1. Las investigaciones clínicas se efectuarán según un plan de pruebas adecuado y correspondiente al estado de la ciencia y de la técnica del momento, definido de forma que se confirmen o se refuten las afirmaciones del fabricante a propósito del producto; estas investigaciones incluirán un número de observaciones suficiente para garantizar la validez científica de las conclusiones.
- 2.3.2. Los procedimientos utilizados para realizar las investigaciones se adaptarán al producto examinado.
- 2.3.3. Las investigaciones clínicas se efectuarán en condiciones similares a las condiciones normales de utilización del producto.
- 2.3.4. Se examinarán todas las características pertinentes, incluidas las relativas a la seguridad, a las prestaciones del producto y a los efectos sobre el paciente.

**▼ M5**

- 2.3.5. Se registrarán íntegramente y se comunicarán inmediatamente a todas las autoridades competentes de los Estados miembros en los que se esté efectuando la investigación clínica todos los acontecimientos adversos graves.

**▼ B**

- 2.3.6. Las investigaciones se efectuarán en un entorno adecuado bajo la responsabilidad de un médico o de otra persona que posea las cualificaciones y esté autorizada a tal fin.
- El médico o la persona autorizada tendrán acceso a los datos técnicos y clínicos relativos al producto.
- 2.3.7. El informe escrito, firmado por el médico o por la persona autorizada responsable, contendrá una evaluación crítica de todos los datos obtenidos durante las investigaciones clínicas.



ANEXO XI

**CRITERIOS MÍNIMOS QUE DEBEN OBSERVARSE PARA LA DESIGNACIÓN DE LOS ORGANISMOS NOTIFICADOS**

1. El organismo notificado, su director y el personal encargado de realizar las operaciones de evaluación y verificación no podrán ser ni el diseñador, ni el fabricante, ni el proveedor, ni el instalador, ni el usuario de los productos que controlen, ni el representante de ninguna de estas personas. No podrán intervenir, ni directamente ni como representantes, en el diseño, construcción, comercialización o mantenimiento de estos productos. Esto no excluye la posibilidad de que se intercambie información técnica entre el fabricante y el organismo.
2. El organismo y el personal encargado del control deberán realizar las operaciones de evaluación y verificación con la máxima integridad profesional y con la competencia requerida en el sector de los productos sanitarios y deberán estar libres de toda presión e incitación, en particular de orden económico, que pueda influir en su juicio o en los resultados del control, especialmente de las presiones procedentes de personas o grupos de personas interesados en los resultados de las verificaciones.

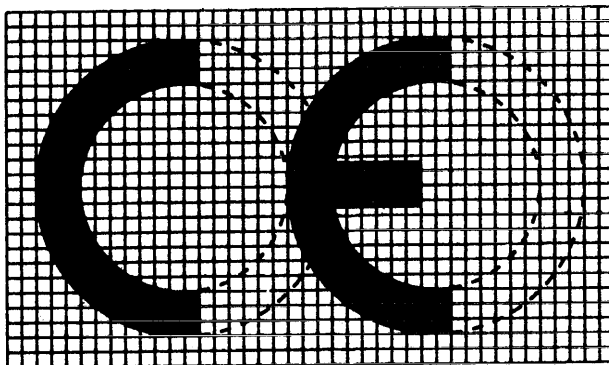
Cuando un organismo notificado confie trabajos específicos a un subcontratista en relación con la observación y verificación de hechos, deberá asegurarse previamente de que el subcontratista cumple con lo dispuesto en la Directiva y, especialmente, en el presente Anexo. El organismo notificado tendrá a disposición de las autoridades nacionales los documentos pertinentes relativos a la evaluación de la competencia del subcontratista y a los trabajos efectuados por este último en el ámbito de la presente Directiva.

3. El organismo notificado tendrá que ser capaz de realizar el conjunto de las tareas asignadas en uno de los Anexos II a VI a los organismos de este tipo y para las que haya sido notificado, independientemente de que estas tareas sean efectuadas por el propio organismo o bajo su responsabilidad. En particular, tendrá que disponer del personal y poseer los medios necesarios para cumplir adecuadamente las tareas técnicas y administrativas ligadas a la ejecución de las evaluaciones y verificaciones. ► **MI** Ello presupone la disponibilidad de personal científico suficiente en el seno de la organización, que posea la experiencia adecuada y los conocimientos necesarios para evaluar, desde un punto de vista médico, el carácter funcional y el funcionamiento de los productos que le hayan sido notificados, en relación con los requisitos de la presente Directiva y, en particular, con los requisitos del anexo I. ◀ Asimismo, tendrá que tener acceso al equipo para realizar las verificaciones requeridas.
4. El personal encargado de los controles deberá poseer:
  - una buena formación profesional relativa al conjunto de las operaciones de evaluación y verificaciones para las que el organismo haya sido designado;
  - un conocimiento satisfactorio de las prescripciones relativas a las inspecciones que efectúe y una práctica suficiente de dichos controles;
  - la aptitud necesaria para redactar los certificados, actas e informes que constituyan la materialización de los controles efectuados.
5. Deberá garantizarse la independencia del personal encargado del control. La remuneración de cada agente no deberá depender ni del número de controles que efectúe ni del resultado de dichos controles.
6. El organismo deberá suscribir un seguro de responsabilidad civil, a menos que dicha responsabilidad sea cubierta por el Estado con arreglo al Derecho interno o que los controles sean efectuados directamente por el Estado miembro.
7. El personal del organismo encargado de los controles estará vinculado por el secreto profesional en relación con todo lo que llegue a su conocimiento en el ejercicio de sus funciones (salvo en relación con las autoridades administrativas competentes del Estado donde ejerza sus actividades) en el ámbito de la presente Directiva o de cualquier disposición de Derecho interno adoptada en aplicación de la misma.



**▼B***ANEXO XII***MARCHAMO CE DE CONFORMIDAD**

El marchamo CE de conformidad consistirá en las iniciales «CE» presentadas en la siguiente forma:



- Si el marchamo se reduce o amplía deberán mantenerse las proporciones indicadas en el esquema graduado que figura más arriba.
- Los distintos componentes del marchamo CE deberán tener, básicamente, la misma dimensión vertical, que no podrá ser inferior a 5 mm.

Podrá no cumplirse este requisito de dimensión mínima en casos de productos de pequeñas dimensiones.

## **ANNEX 3.**

### Normes de màscares higièniques

Mascarillas higiénicas no reutilizables  
Requisitos de materiales, diseño, confección, marcado  
y uso  
Parte 1: Para uso en adultos

Esta especificación ha sido elaborada por UNE.

## Especificación UNE 0064-1

### Mascarillas higiénicas no reutilizables Requisitos de materiales, diseño, confección, marcado y uso Parte 1: Para uso en adultos

*Non-reusable hygienic masks. Materials, design, manufacturing, marking and use requirements.  
Part 1: For adult use*

*Masques hygiéniques non réutilisables. Exigences de matériaux, conception, fabrication, marquage et utilisation. Partie 1: Utilisation pour adultes*

La Asociación Española de Normalización quiere, con esta mención especial, expresar su agradecimiento a las entidades participantes en el Grupo de Trabajo que ha elaborado esta Especificación, por su entrega, compromiso y colaboración en el desarrollo de este proyecto.

Los organismos públicos, asociaciones y empresas que forman parte del Grupo de Trabajo que ha elaborado esta especificación son:

- Ministerio de Sanidad
- Ministerio de Industria, Comercio y Turismo
- Ministerio de Consumo
- Agencia Española del Medicamento y Producto Sanitario (AEMPS)
- Instituto Nacional de Seguridad y Salud en el Trabajo (INSST)
- Consejo Intertextil Español (CIE)
- Federación Española de Tecnología Sanitaria (FENIN)
- Asociación de empresas de equipos de protección individual (ASEPAL)
- Asociación de investigación de la industria textil (AITEX)
- Instituto de Biomecánica de Valencia (IBV)
- Colegio Oficial de Ingenieros Industriales de Madrid (COIIM)
- EURECAT
- LEITAT
- TEXFOR
- INDITEX

Se llama la atención sobre la posibilidad de que algunos elementos de este documento puedan ser objeto de derechos de patente. UNE no es responsable de la identificación de dichos derechos de patente.

Las observaciones a este documento han de dirigirse a:

### Asociación Española de Normalización

Génova, 6  
28004 MADRID-España  
Tel.: 915 294 900  
info@une.org  
www.une.org

© UNE 2020

Prohibida la reproducción sin el consentimiento de UNE.

Todos los derechos de propiedad intelectual de la presente norma son titularidad de UNE.

## Índice

<b>Prólogo</b> .....	<b>4</b>
<b>0</b> <b>Introducción</b> .....	<b>5</b>
<b>1</b> <b>Objeto y campo de aplicación</b> .....	<b>5</b>
<b>2</b> <b>Normas para consulta</b> .....	<b>6</b>
<b>3</b> <b>Términos y definiciones</b> .....	<b>6</b>
<b>4</b> <b>Descripción</b> .....	<b>7</b>
<b>5</b> <b>Materiales</b> .....	<b>8</b>
<b>6</b> <b>Equipamiento para la confección</b> .....	<b>9</b>
<b>7</b> <b>Método de confección</b> .....	<b>9</b>
<b>8</b> <b>Marcado e instrucciones de uso</b> .....	<b>12</b>
<b>9</b> <b>Uso de la mascarilla</b> .....	<b>12</b>
<b>10</b> <b>Eliminación de la mascarilla</b> .....	<b>15</b>
<b>11</b> <b>Duración de uso máximo recomendado</b> .....	<b>15</b>
<b>12</b> <b>Bibliografía</b> .....	<b>16</b>

## **Prólogo**

En un movimiento sin precedentes en España, debido a la pandemia provocada por la COVID-19 y a la gran demanda de sistemas y productos barrera, se ha considerado necesario elaborar un documento con los requisitos mínimos que deberían tener las mascarillas higiénicas a ser utilizadas en este escenario. Esta iniciativa cobra relevancia ante el hecho de que centenares de empresas están haciendo un esfuerzo extraordinario en la producción de material de protección en el combate contra el coronavirus; algunas lo fabrican habitualmente, pero para muchas es un campo nuevo.

La Asociación Española de Normalización, UNE, toma esta iniciativa de acuerdo con su objeto de contribuir a la competitividad y seguridad de las empresas, sus productos y servicios y procesos, la protección de las personas, de los consumidores y del medio ambiente, la integración de las personas con discapacidad, la promoción de la Responsabilidad Social y la mejora del control de los riesgos empresariales, contribuyendo con ello a la consecución de la excelencia empresarial y al bienestar de la sociedad.

El presente documento ha sido elaborado en un Grupo de Trabajo creado específicamente para este proyecto, siendo el resultado de las aportaciones de entidades tanto del sector privado como del público, constituyendo un caso modélico de colaboración público-privada. Su contenido y la confianza en que será de ayuda en el momento actual reside en la implicación y generosidad de los laboratorios y los centros tecnológicos que han participado, por su aportación basada en la certidumbre a partir de ensayos y en la innovación, de los representantes del sector textil por su conocimiento y experiencia y de la Administración Pública por la visión y confianza puesta en la normalización como herramienta para contribuir a la consecución de un reto como el actual.

La Especificación UNE 0064 se pone a disposición de toda la Sociedad, y siguiendo el modelo de organismos nacionales de normalización homólogos, en particular de nuestros colegas franceses de AFNOR, se compartirá con los organismos de normalización a nivel europeo e internacional, por si fuera de utilidad de manera total o parcial para abordar la crisis sanitaria en la que está inmersa la población mundial.

## 0 Introducción

Debido a la pandemia provocada por la COVID-19 y a la gran demanda de sistemas y productos barrera, se ha considerado necesario elaborar un documento con los requisitos mínimos que deberían tener las mascarillas higiénicas a ser utilizadas en este escenario, con el fin de que estas complementen los gestos de barrera y las reglas sociales relacionadas con el distanciamiento entre personas.

Las mascarillas higiénicas objeto de esta especificación no deben considerarse un producto sanitario (PS) en el sentido de la Directiva 93/42 CE o del Reglamento UE/2017/745, ni un equipo de protección individual (EPI) en el sentido del Reglamento UE/2016/425.

Este documento puede evolucionar con el fin de incluir nuevos materiales o métodos de confección que mejoren su contenido y amplíen el campo de aplicación de esta especificación.

A fecha de publicación de esta especificación se está trabajando en la elaboración de las siguientes especificaciones:

- Especificación UNE 0064-2 *Mascarillas higiénicas no reutilizables. Requisitos de materiales, diseño, confección, marcado y uso. Parte 2: Para uso en niños.*
- Especificación UNE 0065 *Mascarillas higiénicas reutilizables para adultos y niños. Requisitos de materiales, diseño, confección, marcado y uso.*

## 1 Objeto y campo de aplicación

Este documento proporciona los requisitos mínimos que deben cumplir las mascarillas higiénicas para adultos, principalmente en cuanto a los materiales que se utilizan para su elaboración, confección, marcado y uso.

Esta especificación no aplica a las mascarillas quirúrgicas que deben cumplir la Norma UNE-EN 14683:2019+AC:2019, ni a las medias máscaras filtrantes de protección contra partículas que deben cumplir la Norma UNE-EN 149:2001+A1:2010.

La mascarilla higiénica está destinada a personas adultas sin síntomas que no sean susceptibles de utilizar mascarillas quirúrgicas ni máscaras filtrantes de protección contra partículas, según las medidas establecidas en el documento técnico “Prevención y control de la infección en el manejo de pacientes con COVID-19” publicado por el Ministerio de Sanidad.

**EJEMPLO** Aquellas personas que tienen que salir a la calle por motivos laborales, para disminuir el riesgo ante la imposibilidad de mantener el distanciamiento social.

**NOTA** El documento técnico “Prevención y control de la infección en el manejo de pacientes con COVID-19” se encuentra disponible en el siguiente enlace: [https://www.mschs.gob.es/profesionales/saludPublica/ccayes/alertasActual/nGov-China/documentos/Documento\\_Control\\_Infeccion.pdf](https://www.mschs.gob.es/profesionales/saludPublica/ccayes/alertasActual/nGov-China/documentos/Documento_Control_Infeccion.pdf).

## 2 Normas para consulta

Los documentos indicados a continuación, en su totalidad o en parte, son normas para consulta indispensables para la aplicación de este documento. Para las referencias con fecha, solo se aplica la edición citada.

UNE-EN 149:2001+A1:2010, *Dispositivos de protección respiratoria. Medias máscaras filtrantes de protección contra partículas. Requisitos, ensayos, marcado.*

UNE-EN 14683:2019+AC:2019, *Mascarillas quirúrgicas. Requisitos y métodos de ensayo.*

## 3 Términos y definiciones

Para los fines de este documento, se aplican los términos y definiciones siguientes:

### 3.1 eficacia de filtración bacteriana, BFE:

Eficacia del (de los) material(es) de la mascarilla quirúrgica como una barrera frente a la penetración bacteriana.

NOTA El método de ensayo de la BFE se utiliza para medir la eficacia de filtración bacteriana (BFE) de los materiales de la mascarilla quirúrgica.

[FUENTE UNE-EN 14683:2019+AC:2019]

### 3.2 mascarilla higiénica:

Producto que cubre la boca, nariz y barbilla provisto de un arnés de cabeza que puede rodear la cabeza o sujetarse en las orejas.

### 3.3 no reutilizable:

Producto destinado a usarse en una sola persona, preferiblemente durante un procedimiento único pudiendo usarse varias veces si el uso es en espacios de tiempo muy corto y con uso cuidadoso (véase capítulo 9).

### 3.4 no tejido:

Montaje fibroso diseñado, principalmente plano, al que se le ha dado un nivel designado de integridad estructural mediante medios físicos y/o mecánicos, excluyendo el tejido, tricotado o la fabricación de papel.

[FUENTE UNE-EN ISO 9092:2020<sup>1)</sup>]

### 3.5 no tejido *spunbond*:

Tecnología *spunlaid* (hilada) donde los filamentos se han extruido, estirado y colocado en una pantalla en movimiento para formar una cinta. El término a menudo se intercambia con el concepto "*spunlaid*", pero la industria había adoptado convencionalmente el término *spunbond* o *spunbonded* para indicar un proceso específico en la formación de la cinta. Esto es para diferenciar este proceso de formación de la cinta de las otras dos formas de formación de la cinta *spunlaid* (hilada), que son los procesos de fusión por aire (*melt blown*) y *Flashspinning*.

[FUENTE EDANA, NWSP 001.0.R1 (15) "Standard Terminology Relating to the Nonwoven Industry"]

---

1) Prevista publicación en mayo de 2020.



### 3.6 presión diferencial:

Permeabilidad al aire de la mascarilla, medida por determinación de la diferencia de presión a través de la mascarilla en condiciones especificadas del flujo, temperatura y humedad del aire.

NOTA La presión diferencial es un indicador de la “respirabilidad” de la mascarilla.

[FUENTE UNE-EN 14683:2019+AC:2019]

### 3.7 *spunlace*:

Tela obtenida por hidroenmarañamiento, es decir, aquellos tejidos no tejidos que se unen utilizando la energía cinética de los chorros de agua fina para enredar las fibras.

[FUENTE EDANA, NWSP 001.0.R1 (15) “Standard Terminology Relating to the Nonwoven Industry”]

## 4 Descripción

Las mascarillas higiénicas objeto de esta especificación deben:

- cubrir nariz, boca y barbilla;
- estar fabricadas de un material filtrante adecuado (véase apartado 5.2);
- estar confeccionadas con material que permita la respiración (véase apartado 5.2);
- utilizar materiales que en contacto con la piel del usuario no presenten riesgos conocidos de irritación o efectos adversos para la salud;
- garantizar un ajuste adecuado con la cara.

Las mascarillas higiénicas fabricadas con los materiales y los métodos de confección indicados en esta especificación se han ensayado con respecto a los métodos de ensayo de la Norma UNE-EN 14683:2019+AC:2019 especificados en la tabla 1, cumpliendo los siguientes criterios de aceptación.

**Tabla 1 – Criterios de aceptación para las mascarillas higiénicas**

Ensayos	Criterio de aceptación
Eficacia de filtración bacteriana (BFE), (%) (apartado 5.2.2 de la Norma UNE-EN 14683:2019+AC:2019)	≥ 95
Respirabilidad (Presión diferencial), (Pa/cm <sup>2</sup> ) (apartado 5.2.3 de la Norma UNE-EN 14683:2019+AC:2019)	< 60

Los cambios en el diseño, en los materiales o en los métodos de confección serán responsabilidad del fabricante y deben cumplir los criterios especificados en la tabla 1 para ser conformes con esta especificación.

Se debe atender a los cambios que pudieran tener lugar en la producción y debidos a la colocación de los distintos arneses, para que éstos no tensionen o deformen el cuerpo de la mascarilla.

## 5 Materiales

### 5.1 Generalidades

Los materiales que se utilizan en la elaboración del cuerpo de estas mascarillas son tejidos no tejidos (TNT) y en ningún caso deben tener componentes elásticos.

Se recomienda utilizar materiales biocompatibles e inocuos y sobre todo limpios, ya que el uso previsto es estar en contacto directo con la piel.

En el siguiente enlace del Ministerio de Industria, Comercio y Turismo se puede consultar el listado de fabricantes españoles que proporcionan estos tejidos: <https://www.mincotur.gob.es/es-es/COVID-19/Paginas/COVID-19.aspx>, <https://www.mincotur.gob.es/>.

### 5.2 Material para el cuerpo de la mascarilla higiénica

La mascarilla higiénica confeccionada con cinco capas de los siguientes tejidos da presunción de conformidad con los requisitos de esta especificación:

- 2 capas de tejidos no tejido *spunbond* de 40 g/m<sup>2</sup>; 100% Polipropileno hidrófobo que constituyen la parte exterior de la mascarilla;
- 2 capas de tejidos no tejido *spunlace* de 44 g/m<sup>2</sup>; 80% Poliéster/20% viscosa que constituye la parte media de la mascarilla;
- 1 capa de tejidos no tejido *spunbond* de 20 g/m<sup>2</sup>; 100% Polipropileno hidrófobo que constituyen la parte interior de la mascarilla;

NOTA En el siguiente enlace se pueden consultar los detalles de los ensayos realizados sobre esta combinación: [https://www.mincotur.gob.es/es-es/COVID-19/GuiaFabricacionEPIs/9\\_MASCARILLA\\_DESARROLLADA](https://www.mincotur.gob.es/es-es/COVID-19/GuiaFabricacionEPIs/9_MASCARILLA_DESARROLLADA).

No obstante, otros materiales o combinaciones de estos serían admisibles siempre que se verifique a través de ensayos que cumplen los requisitos dados en esta especificación (véase capítulo 4).

### 5.3 Material para los vivos

Para el remate de la mascarilla confeccionada con los materiales indicados en el apartado 5.2 se debe utilizar:

- a) vivos de tejidos no tejido *spunbond* de 40 g/m<sup>2</sup>; 100% Polipropileno hidrófobo;
- b) tira twist (pinza nasal).

En todo caso, se deben utilizar materiales de composición similar a los materiales que componen el cuerpo de la mascarilla y tira twist (pinza nasal).

### 5.4 Material para los arneses de cabeza

Las mascarillas higiénicas se deben sujetar a la cabeza o a las orejas mediante una banda, cinta o cordón.

## 6 Equipamiento para la confección

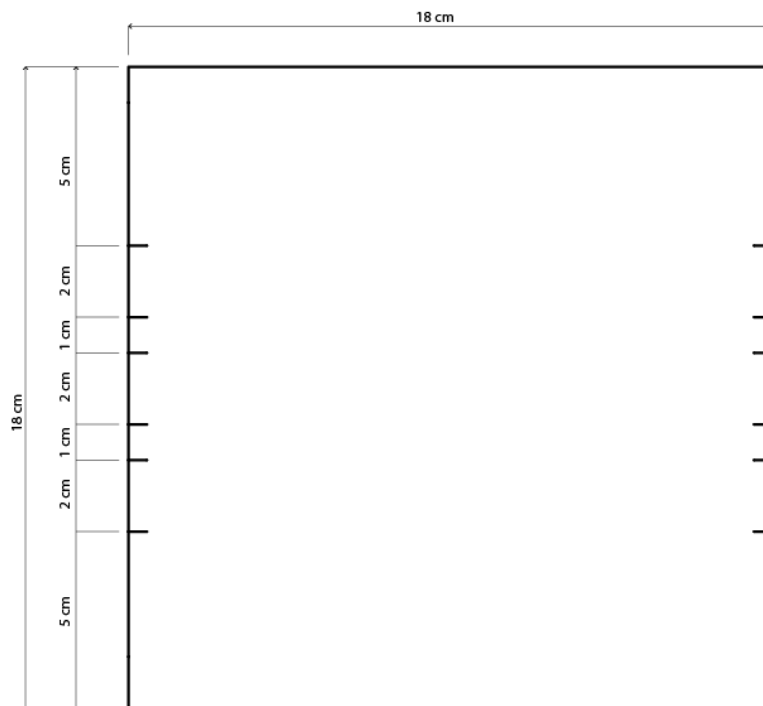
Para la confección de las mascarillas se debe contar con:

- a) máquina de coser plana con regulación de puntada a 4;
- b) máquina de corte de patrón o tijeras;
- c) aguja de punta de bola nº 80;
- d) hilo de coser.

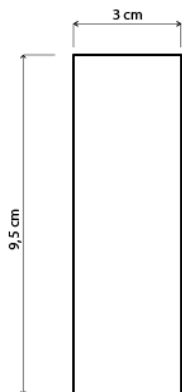
## 7 Método de confección

### 7.1 Medidas para el corte del cuerpo y los remates laterales de las mascarillas

Se deben cortar las cinco capas de las que consta el cuerpo de la mascarilla, con las siguientes medidas:



Las piezas para los vivos de los dos laterales se deben cortar con las siguientes medidas:



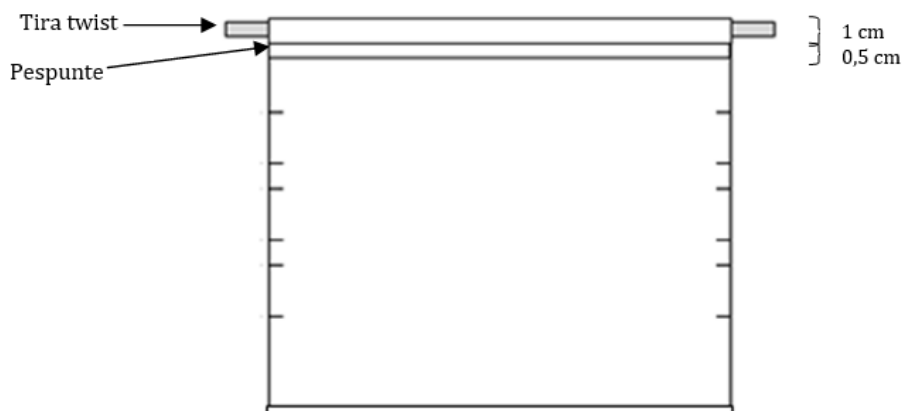
## 7.2 Confección de la mascarilla higiénica

El cuerpo de la mascarilla higiénica una vez terminado debe tener las siguientes dimensiones:

Altura (cm)	Anchura (cm)
9,5	18

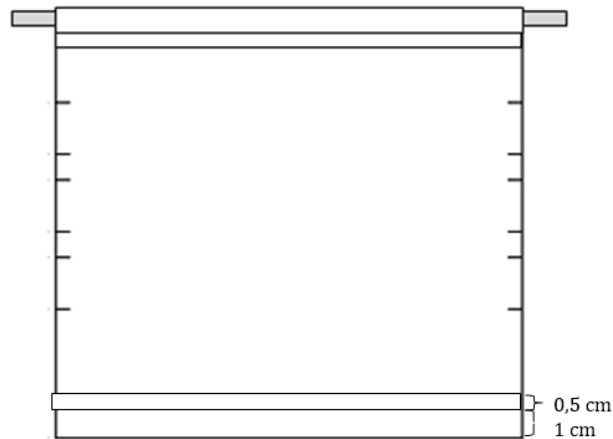
### 7.2.1 Borde superior

Se hace un dobladillo de 1,5 cm introduciendo en su interior la tira twist de 15 cm y una vez introducida, se hace un pespunte a 1 cm, dejando 0,5 cm libre.



### 7.2.2 Borde inferior

Se realiza un dobladillo a 1 cm del borde inferior y un pespunte a 0,5 cm.

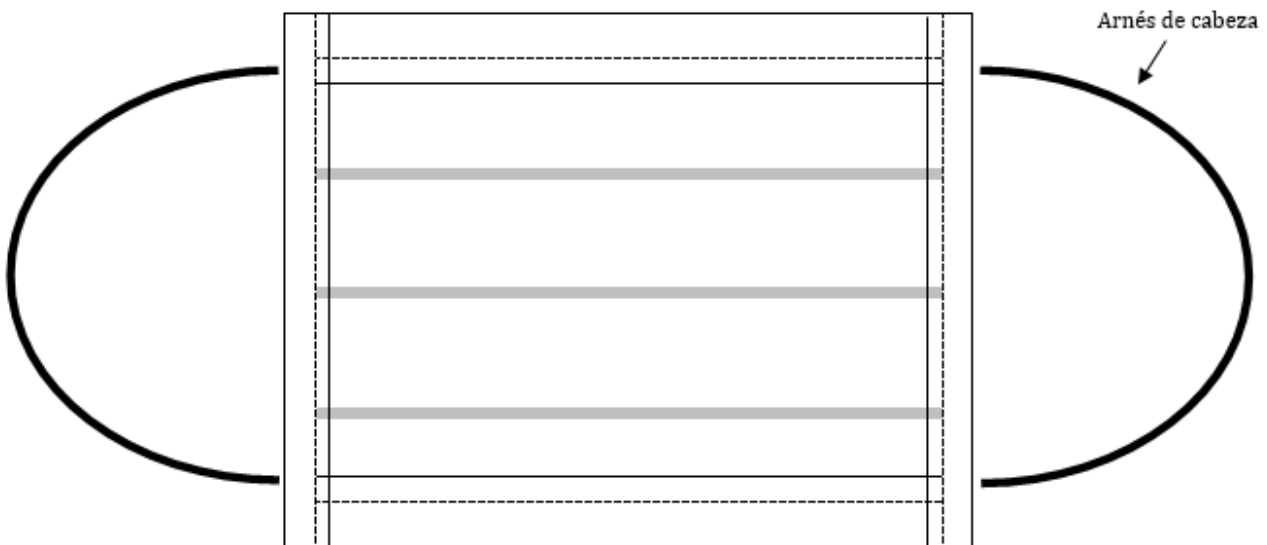


### 7.2.3 Laterales y arnés de cabeza

Se sujetan los tres pliegues centrales con un pespunte realizado a 2 cm del borde.

Se dimensiona el arnés de cabeza, considerando que el contorno perimetral de cabeza máximo es 611 mm y el mínimo 520 mm [1] y teniendo en cuenta que se debe restar la longitud del cuerpo de la mascarilla quirúrgica. Para los arneses con sujeción en las orejas se cortan dos cordones/bandas de material elástico de 21 cm.

El arnés de cabeza se sujeta a los laterales del cuerpo de la mascarilla. Se cosen los vivos de los dos laterales a "bocadillo", doblando por la mitad y pespunteando, sin redoblar y dejando los bordes sueltos.



**Figura 1 - Ejemplo de mascarilla higiénica terminada con arnés de material elástico con sujeción en las orejas**

## 8 Marcado e instrucciones de uso

Las mascarillas deben estar marcadas de manera clara y duradera en el embalaje más pequeño disponible comercialmente, o bien, dicho marcado debe ser visible y legible a través del embalaje si éste es transparente. Asimismo, si la venta es a través de Internet, esta información también debe mostrarse en la página web.

El marcado debe incluir:

- a) el nombre, marca comercial o cualquier otro medio de identificación del fabricante o proveedor;
- b) el número de este documento y la designación visible como sigue:  
"Especificación UNE 0064-1:2020. *Mascarillas higiénicas no reutilizables. Requisitos de materiales, diseño, confección, marcado y uso. Parte 1: Para uso en adultos*";
- c) la siguiente advertencia:  
**"ADVERTENCIA: Este dispositivo no es un producto sanitario en el sentido de la Directiva 93/42 o del Reglamento UE / 2017/745, ni un equipo de protección individual en el sentido del Reglamento UE / 2016/425";**
- d) el pictograma de la colocación de la mascarilla;



**Figura 2 - Instrucciones de colocación de la mascarilla higiénica**

- e) la advertencia de uso personal y no reutilizar.

Las mascarillas higiénicas deben ir acompañadas de las instrucciones de uso cuyo contenido debe reflejar, al menos, los capítulos 9, 10 y 11 de esta especificación.

## 9 Uso de la mascarilla

### 9.1 Generalidades

La mascarilla higiénica no exime al usuario de la aplicación de gestos barrera complementados por las medidas de distanciamiento social que son esenciales conforme con las recomendaciones indicadas por el Ministerio de Sanidad:

[https://www.mscbs.gob.es/profesionales/saludPublica/ccayes/alertasActual/nCov-China/documentos/Procedimiento\\_COVID\\_19.pdf](https://www.mscbs.gob.es/profesionales/saludPublica/ccayes/alertasActual/nCov-China/documentos/Procedimiento_COVID_19.pdf)

NOTA Las medidas de protección colectiva son prioritarias sobre las medidas de protección individual.

Para que la mascarilla sea efectiva se debe usar correctamente según se indica a continuación.

## 9.2 Colocación de la mascarilla

Se recomienda colocar la mascarilla sobre la piel desnuda (es decir, sin la presencia de cabello en contacto con la piel del usuario y, para algunas personas, piel afeitada) y respetar los siguientes pasos:

1. Lavarse las manos con agua y jabón o frotarlas con una solución hidroalcohólica antes de manipular la mascarilla.



2. Identificar la parte superior de la mascarilla.
3. Colocar la mascarilla en la cara y ajustar la pinza nasal a la nariz.



4. Sostener la mascarilla desde el exterior y pasar el arnés de cabeza o anudarlo detrás de la misma, a ambos lados de las orejas, sin cruzarlos.



5. Bajar la parte inferior de la mascarilla a la barbilla.



6. Verificar que la mascarilla cubre la barbilla.

7. Pellizcar la pinza nasal con ambas manos para ajustarla a la nariz.



8. Verificar que la mascarilla está colocada correctamente. Para esto es necesario verificar el sellado y la ausencia de las molestias respiratorias.

9. Una vez ajustada, no tocar la mascarilla con las manos. Si el usuario necesita tocar la mascarilla, debe previamente lavarse las manos con agua y jabón o frotárselas con una solución hidroalcohólica.





### **9.3 Retirada de la mascarilla**

Para evitar la contaminación al retirar una mascarilla, se deben seguir los siguientes pasos:

1. quitarse los guantes de protección;
2. lavarse las manos con agua y jabón o frotarlas con una solución hidroalcohólica;
3. retirar la mascarilla sin tocar la parte frontal de la mascarilla;
4. colocar la mascarilla que se va a desechar en un recipiente específico como se describe en el apartado 10.1; y
5. lavarse las manos con agua y jabón o frotarlas con una solución hidroalcohólica.

## **10 Eliminación de la mascarilla**

Para reducir los riesgos del uso de estas mascarillas se debe advertir que una vez usada se debe desechar, porque no es reutilizable.

### **10.1 Procedimiento para desechar la mascarilla**

Las mascarillas se deben desechar en un contenedor provisto de una bolsa de plástico (preferiblemente con tapa y control no manual, véase la figura 2). Se recomienda utilizar doble bolsa para preservar el contenido de la primera bolsa en caso de desgarrar de la bolsa exterior.



**Figura 2 – Ejemplo de un contenedor con tapa y control no manual**

Las mascarillas utilizadas también se pueden desechar en los contenedores para desechos biológicos.

## **11 Duración de uso máximo recomendado**

Por cuestiones de comodidad e higiene, se recomienda no usar la mascarilla por un tiempo superior a 4 h. En caso de que se humedezca o deteriore por el uso, se recomienda sustituirla por otra nueva.

Durante el mismo período de 4 h, la mascarilla solo se puede usar varias veces si se retira de acuerdo con las instrucciones (véase capítulo 9), se almacena temporalmente o se cuelga para ofrecer el menor contacto posible, y se vuelve a colocar de acuerdo con las instrucciones (véase apartado 9.2).

Tampoco se debe colocar en una posición de espera en la frente o debajo de la barbilla durante y después del uso.



## 12 Bibliografía

- [1] Datos antropométricos de la población laboral española. Antonio Carmona Benjumea (INSHT)
- [2] AFNOR SPEC -S76-001, *Fabricación en serie y confección artesanal. Mascarillas. Guía de requisitos mínimos, métodos de ensayo, confección y uso.*
- [3] [https://www.mscbs.gob.es/profesionales/saludPublica/ccayes/alertasActual/nCov-China/documentos/Documento\\_Control\\_Infeccion.pdf](https://www.mscbs.gob.es/profesionales/saludPublica/ccayes/alertasActual/nCov-China/documentos/Documento_Control_Infeccion.pdf)
- [4] <https://www.mincotur.gob.es/es-es/COVID-19/Paginas/COVID-19.aspx>,  
<https://www.mincotur.gob.es/>
- [5] [https://www.mincotur.gob.es/es-es/COVID-19/GuiaFabricacionEPIs/9\\_MASCARILLA\\_DESARROLLADA](https://www.mincotur.gob.es/es-es/COVID-19/GuiaFabricacionEPIs/9_MASCARILLA_DESARROLLADA)
- [6] [https://www.mscbs.gob.es/profesionales/saludPublica/ccayes/alertasActual/nCov-China/documentos/Procedimiento\\_COVID\\_19.pdf](https://www.mscbs.gob.es/profesionales/saludPublica/ccayes/alertasActual/nCov-China/documentos/Procedimiento_COVID_19.pdf)
- [7] UNE-EN ISO 9092 *No tejidos. Vocabulario (ISO 9092:2019).*
- [8] EDANA, NWSP 001.0.R1 (15) "Standard Terminology Relating to the Nonwoven Industry"

Para información relacionada con el desarrollo de las normas contacte con:

Asociación Española de Normalización  
Génova, 6  
28004 MADRID-España  
Tel.: 915 294 900  
info@une.org  
www.une.org

Para información relacionada con la venta y distribución de las normas contacte con:

AENOR INTERNACIONAL S.A.U.  
Tel.: 914 326 000  
normas@aenor.com  
www.aenor.com



organismo de normalización español en:



Mascarillas higiénicas no reutilizables  
Requisitos de materiales, diseño, confección, marcado  
y uso  
Parte 2: Para uso en niños

Esta especificación ha sido elaborada por UNE.

## Especificación UNE 0064-2

### Mascarillas higiénicas no reutilizables Requisitos de materiales, diseño, confección, marcado y uso Parte 2: Para uso en niños

*Non-reusable hygienic masks. Materials, design, manufacturing, marking and use requirements.  
Part 2: For children use*

*Masques hygiéniques non réutilisables. Exigences de matériaux, conception, fabrication, marquage et utilisation. Partie 2: Utilisation pour enfants*

La Asociación Española de Normalización quiere, con esta mención especial, expresar su agradecimiento a las entidades participantes en el Grupo de Trabajo que ha elaborado esta Especificación, por su entrega, compromiso y colaboración en el desarrollo de este proyecto.

Los organismos públicos, asociaciones y empresas que forman parte del Grupo de Trabajo que ha elaborado esta especificación son:

- Ministerio de Sanidad
- Ministerio de Industria, Comercio y Turismo
- Ministerio de Consumo
- Agencia Española del Medicamento y Producto Sanitario (AEMPS)
- Instituto Nacional de Seguridad y Salud en el Trabajo (INSST)
- Consejo Intertextil Español (CIE)
- Federación Española de Tecnología Sanitaria (FENIN)
- Asociación de empresas de equipos de protección individual (ASEPAL)
- Asociación de investigación de la industria textil (AITEEX)
- Instituto de Biomecánica de Valencia (IBV)
- Colegio Oficial de Ingenieros Industriales de Madrid (COIIM)
- EURECAT
- LEITAT
- TEXFOR
- INDITEX

Se llama la atención sobre la posibilidad de que algunos elementos de este documento puedan ser objeto de derechos de patente. UNE no es responsable de la identificación de dichos derechos de patente.

Las observaciones a este documento han de dirigirse a:

### Asociación Española de Normalización

Génova, 6  
28004 MADRID-España  
Tel.: 915 294 900  
info@une.org  
www.une.org

© UNE 2020

Prohibida la reproducción sin el consentimiento de UNE.

Todos los derechos de propiedad intelectual de la presente norma son titularidad de UNE.

## Índice

<b>Prólogo</b> .....	<b>4</b>
<b>0</b> <b>Introducción</b> .....	<b>5</b>
<b>1</b> <b>Objeto y campo de aplicación</b> .....	<b>5</b>
<b>2</b> <b>Normas para consulta</b> .....	<b>6</b>
<b>3</b> <b>Términos y definiciones</b> .....	<b>6</b>
<b>4</b> <b>Descripción</b> .....	<b>7</b>
<b>5</b> <b>Materiales</b> .....	<b>8</b>
<b>6</b> <b>Equipamiento para la confección</b> .....	<b>9</b>
<b>7</b> <b>Método de confección</b> .....	<b>9</b>
<b>8</b> <b>Marcado e instrucciones de uso</b> .....	<b>14</b>
<b>9</b> <b>Uso de la mascarilla</b> .....	<b>15</b>
<b>10</b> <b>Eliminación de la mascarilla</b> .....	<b>18</b>
<b>11</b> <b>Duración de uso máximo recomendado</b> .....	<b>18</b>
<b>12</b> <b>Bibliografía</b> .....	<b>19</b>

## Prólogo

En un movimiento sin precedentes en España, debido a la pandemia provocada por la COVID-19 y a la gran demanda de sistemas y productos barrera, se ha considerado necesario elaborar un documento con los requisitos mínimos que deberían tener las mascarillas higiénicas a ser utilizadas en este escenario. Esta iniciativa cobra relevancia ante el hecho de que centenares de empresas están haciendo un esfuerzo extraordinario en la producción de material de protección en el combate contra el coronavirus; algunas lo fabrican habitualmente, pero para muchas es un campo nuevo.

La Asociación Española de Normalización, UNE, toma esta iniciativa de acuerdo con su objeto de contribuir a la competitividad y seguridad de las empresas, sus productos y servicios y procesos, la protección de las personas, de los consumidores y del medio ambiente, la integración de las personas con discapacidad, la promoción de la Responsabilidad Social y la mejora del control de los riesgos empresariales, contribuyendo con ello a la consecución de la excelencia empresarial y al bienestar de la sociedad.

El presente documento ha sido elaborado en un Grupo de Trabajo creado específicamente para este proyecto, siendo el resultado de las aportaciones de entidades tanto del sector privado como del público, constituyendo un caso modélico de colaboración público-privada. Su contenido y la confianza en que será de ayuda en el momento actual reside en la implicación y generosidad de los laboratorios y los centros tecnológicos que han participado, por su aportación basada en la certidumbre a partir de ensayos y en la innovación, de los representantes del sector textil por su conocimiento y experiencia y de la Administración Pública por la visión y confianza puesta en la normalización como herramienta para contribuir a la consecución de un reto como el actual.

La Especificación UNE 0064 se pone a disposición de toda la Sociedad, y siguiendo el modelo de organismos nacionales de normalización homólogos, en particular de nuestros colegas franceses de AFNOR, se compartirá con los organismos de normalización a nivel europeo e internacional, por si fuera de utilidad de manera total o parcial para abordar la crisis sanitaria en la que está inmersa la población mundial.

## 0 Introducción

Debido a la pandemia provocada por la COVID-19 y a la gran demanda de sistemas y productos barrera, se ha considerado necesario elaborar un documento con los requisitos mínimos que deberían tener las mascarillas higiénicas a ser utilizadas en este escenario, con el fin de que estas complementen los gestos de barrera y las reglas sociales relacionadas con el distanciamiento entre personas.

Las mascarillas higiénicas objeto de esta especificación no deben considerarse un producto sanitario (PS) en el sentido de la Directiva 93/42 CE o del Reglamento UE/2017/745, ni un equipo de protección individual (EPI) en el sentido del Reglamento UE/2016/425.

Este documento puede evolucionar con el fin de incluir nuevos materiales o métodos de confección que mejoren su contenido y amplíen el campo de aplicación de esta especificación.

Esta especificación forma parte de la serie de Especificaciones 0064 *Mascarillas higiénicas no reutilizables. Requisitos de materiales, diseño, confección, marcado y uso* que consta de las siguientes partes:

- Especificación UNE 0064-1:2020 *Mascarillas higiénicas no reutilizables. Requisitos de materiales, diseño, confección, marcado y uso. Parte 1: Para uso en adultos.*
- Especificación UNE 0064-2:2020 *Mascarillas higiénicas no reutilizables. Requisitos de materiales, diseño, confección, marcado y uso. Parte 2: Para uso en niños.*

A fecha de publicación de esta especificación se está trabajando en la elaboración de la siguiente especificación:

- Especificación UNE 0065 *Mascarillas higiénicas reutilizables para adultos y niños. Requisitos de materiales, diseño, confección, marcado y uso.*

## 1 Objeto y campo de aplicación

Este documento proporciona los requisitos mínimos que deben cumplir las mascarillas higiénicas para niños, principalmente en cuanto a los materiales que se utilizan para su elaboración, confección, marcado y uso.

Esta especificación no aplica a las mascarillas quirúrgicas que deben cumplir la Norma UNE-EN 14683:2019+AC:2019, ni a las medias máscaras filtrantes de protección contra partículas que deben cumplir la Norma UNE-EN 149:2001+A1:2010.

La mascarilla higiénica está destinada a niños, de edades comprendidas entre 3 años y 12 años, sin síntomas que no sean susceptibles de utilizar mascarillas quirúrgicas ni máscaras filtrantes de protección contra partículas, según las medidas establecidas en el documento técnico “Prevención y control de la infección en el manejo de pacientes con COVID-19” publicado por el Ministerio de Sanidad.

Los niños con más de 12 años deben utilizar las mascarillas higiénicas que siguen la Especificación UNE 0064-1:2020.

NOTA 1 El documento técnico “Prevención y control de la infección en el manejo de pacientes con COVID-19” se encuentra disponible en el siguiente enlace:

[https://www.mscbs.gob.es/profesionales/saludPublica/ccayes/alertasActual/nCov-China/documentos/Documento\\_Control\\_Infeccion.pdf](https://www.mscbs.gob.es/profesionales/saludPublica/ccayes/alertasActual/nCov-China/documentos/Documento_Control_Infeccion.pdf).

NOTA 2 Durante la colocación, uso y retirada de estas mascarillas higiénicas se debería contar con la supervisión de un adulto.



## 2 Normas para consulta

Los documentos indicados a continuación, en su totalidad o en parte, son normas para consulta indispensables para la aplicación de este documento. Para las referencias con fecha, solo se aplica la edición citada.

UNE-EN 149:2001+A1:2010, *Dispositivos de protección respiratoria. Medias máscaras filtrantes de protección contra partículas. Requisitos, ensayos, marcado.*

UNE-EN 14683:2019+AC:2019, *Mascarillas quirúrgicas. Requisitos y métodos de ensayo.*

Especificación UNE 0064-1:2020, *Mascarillas higiénicas no reutilizables. Requisitos de materiales, diseño, confección, marcado y uso. Parte 2: Para uso en adultos.*

## 3 Términos y definiciones

Para los fines de este documento, se aplican los términos y definiciones siguientes:

### 3.1 eficacia de filtración bacteriana, BFE:

Eficacia del (de los) material(es) de la mascarilla quirúrgica como una barrera frente a la penetración bacteriana.

NOTA El método de ensayo de la BFE se utiliza para medir la eficacia de filtración bacteriana (BFE) de los materiales de la mascarilla quirúrgica.

[FUENTE UNE-EN 14683:2019+AC:2019]

### 3.2 mascarilla higiénica:

Producto que cubre la boca, nariz y barbilla provisto de un arnés de cabeza que puede rodear la cabeza o sujetarse en las orejas.

### 3.3 no reutilizable:

Producto destinado a usarse en una sola persona, preferiblemente durante un procedimiento único pudiendo usarse varias veces si el uso es en espacios de tiempo muy corto y con uso cuidadoso (véase capítulo 9).

### 3.4 no tejido:

Montaje fibroso diseñado, principalmente plano, al que se le ha dado un nivel designado de integridad estructural mediante medios físicos y/o mecánicos, excluyendo el tejido, tricotado o la fabricación de papel.

[FUENTE UNE-EN ISO 9092:2020<sup>1)</sup>]

---

1) Prevista publicación en mayo de 2020.

### **3.5 no tejido *spunbond*:**

Tecnología *spunlaid* (hilada) donde los filamentos se han extruido, estirado y colocado en una pantalla en movimiento para formar una cinta. El término a menudo se intercambia con el concepto "*spunlaid*", pero la industria había adoptado convencionalmente el término *spunbond* o *spunbonded* para indicar un proceso específico en la formación de la cinta. Esto es para diferenciar este proceso de formación de la cinta de las otras dos formas de formación de la cinta *spunlaid* (hilada), que son los procesos de fusión por aire (*melt blown*) y *Flashspinning*.

[FUENTE EDANA, NWSP 001.0.R1 (15) "Standard Terminology Relating to the Nonwoven Industry"]

### **3.6 percentil:**

Valor que divide un conjunto ordenado de datos estadísticos de forma que un porcentaje de tales datos sea inferior a dicho valor.

EJEMPLO Un individuo en el percentil 80 está por encima del 80% del grupo a que pertenece.

### **3.7 presión diferencial:**

Permeabilidad al aire de la mascarilla, medida por determinación de la diferencia de presión a través de la mascarilla en condiciones especificadas del flujo, temperatura y humedad del aire.

NOTA La presión diferencial es un indicador de la "respirabilidad" de la mascarilla.

[FUENTE UNE-EN 14683:2019+AC:2019]

### **3.7 *spunlace*:**

Tela obtenida por hidroenmarañamiento, es decir, aquellos tejidos no tejidos que se unen utilizando la energía cinética de los chorros de agua fina para enredar las fibras.

[FUENTE EDANA, NWSP 001.0.R1 (15) "Standard Terminology Relating to the Nonwoven Industry"]

## **4 Descripción**

Las mascarillas higiénicas objeto de esta especificación deben:

- cubrir nariz, boca y barbilla;
- estar fabricadas de un material filtrante adecuado (véase apartado 5.2);
- estar confeccionadas con material que permita la respiración (véase apartado 5.2);
- utilizar materiales que en contacto con la piel del usuario no presenten riesgos conocidos de irritación o efectos adversos para la salud;
- garantizar un ajuste adecuado con la cara.

Las mascarillas higiénicas fabricadas con los materiales y los métodos de confección indicados en esta especificación se han ensayado con respecto a los métodos de ensayo de la Norma UNE-EN 14683:2019+AC:2019 especificados en la tabla 1, cumpliendo los siguientes criterios de aceptación.

**Tabla 1 – Criterios de aceptación para las mascarillas higiénicas**

Ensayos	Criterio de aceptación
Eficacia de filtración bacteriana (BFE), (%) (apartado 5.2.2 de la Norma UNE-EN 14683:2019+AC:2019)	≥ 95
Respirabilidad (Presión diferencial), (Pa/cm <sup>2</sup> ) (apartado 5.2.3 de la Norma UNE-EN 14683:2019+AC:2019)	< 60

Los cambios en el diseño, en los materiales o en los métodos de confección serán responsabilidad del fabricante y deben cumplir los criterios especificados en la tabla 1 para ser conformes con esta especificación.

Se debe atender a los cambios que pudieran tener lugar en la producción y debidos a la colocación de los distintos arneses, para que éstos no tensionen o deformen el cuerpo de la mascarilla.

## 5 Materiales

### 5.1 Generalidades

Los materiales que se utilizan en la elaboración del cuerpo de estas mascarillas son tejidos no tejidos (TNT) y en ningún caso deben tener componentes elásticos.

Se recomienda utilizar materiales biocompatibles e inocuos y sobre todo limpios, ya que el uso previsto es estar en contacto directo con la piel.

En el siguiente enlace del Ministerio de Industria, Comercio y Turismo se puede consultar el listado de fabricantes españoles que proporcionan estos tejidos: <https://www.mincotur.gob.es/es-es/COVID-19/Paginas/COVID-19.aspx>, <https://www.mincotur.gob.es/>.

### 5.2 Material para el cuerpo de la mascarilla higiénica

La mascarilla higiénica confeccionada con cinco capas de los siguientes tejidos da presunción de conformidad con los requisitos de esta especificación:

- 2 capas de tejidos no tejido *spunbond* de 40 g/m<sup>2</sup>; 100% Polipropileno hidrófobo que constituyen la parte exterior de la mascarilla;
- 2 capas de tejidos no tejido *spunlace* de 44 g/m<sup>2</sup>; 80% Poliéster/20% viscosa que constituye la parte media de la mascarilla;
- 1 capa de tejidos no tejido *spunbond* de 20 g/m<sup>2</sup>; 100% Polipropileno hidrófobo que constituyen la parte interior de la mascarilla;

NOTA En el siguiente enlace se pueden consultar los detalles de los ensayos realizados sobre esta combinación: [https://www.mincotur.gob.es/es-es/COVID-19/GuiaFabricacionEPIs/9\\_MASCARILLA\\_DESARROLLADA](https://www.mincotur.gob.es/es-es/COVID-19/GuiaFabricacionEPIs/9_MASCARILLA_DESARROLLADA).

No obstante, otros materiales o combinaciones de estos serían admisibles siempre que se verifique a través de ensayos que cumplen los requisitos dados en esta especificación (véase capítulo 4).

### 5.3 Material para los vivos

Para el remate de la mascarilla confeccionada con los materiales indicados en el apartado 5.2 se debe utilizar:

- a) vivos de tejidos no tejido *spunbond* de 40 g/m<sup>2</sup>; 100% Polipropileno hidrófobo;
- b) tira twist (pinza nasal).

En todo caso, se deben utilizar materiales de composición similar a los materiales que componen el cuerpo de la mascarilla y tira twist (pinza nasal).

### 5.4 Material para los arneses de cabeza

Las mascarillas higiénicas se deben sujetar a la cabeza o a las orejas mediante una banda, cinta o cordón.

Los arneses para las mascarillas higiénicas para niños deben poder sujetarse sin generar nudos, extremos libres o elementos tridimensionales.

## 6 Equipamiento para la confección

Para la confección de las mascarillas se debe contar con:

- a) máquina de coser plana con regulación de puntada a 4;
- b) máquina de corte de patrón o tijeras;
- c) aguja de punta de bola nº 80;
- d) hilo de coser.

## 7 Método de confección

### 7.1 Generalidades

Las mascarillas higiénicas para niños se han diseñado en tres tallas diferentes en función de los datos antropométricos de la población española [9].

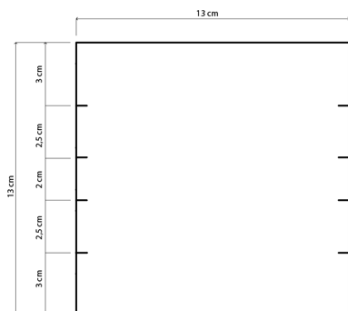
En la siguiente tabla se proporcionan las tres tallas de mascarillas higiénicas para niños en relación con los rangos de edad establecidos:

Tallas	Edad (años)
Pequeña	3 a 5
Mediana	6 a 9
Grande	10 a 12

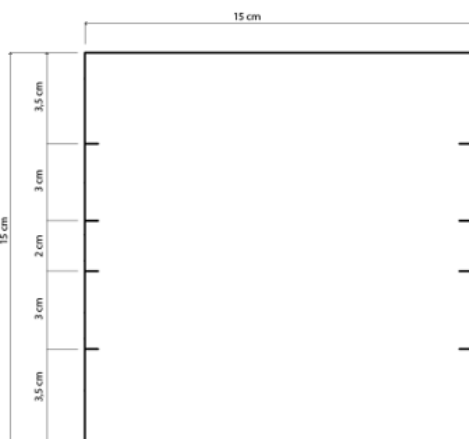
## 7.2 Medidas para el corte del cuerpo y los remates laterales de las mascarillas

Se deben cortar las cinco capas de las que consta el cuerpo de la mascarilla, según la talla a confeccionar, con las siguientes medidas:

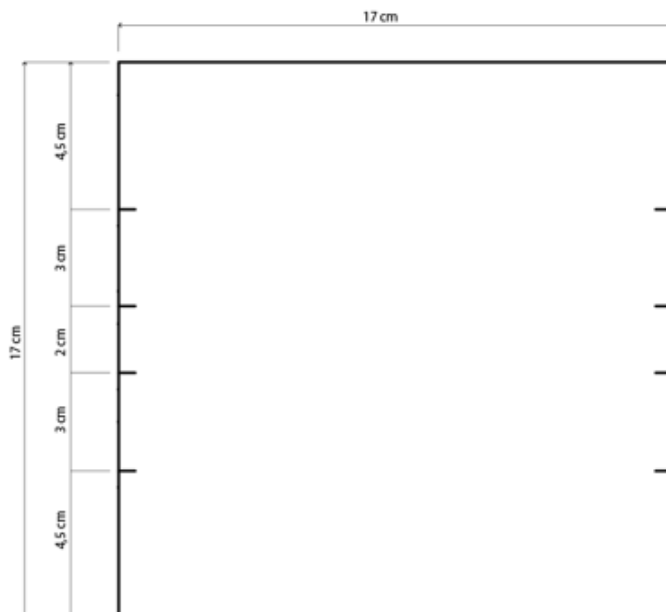
### Talla pequeña



### Talla mediana

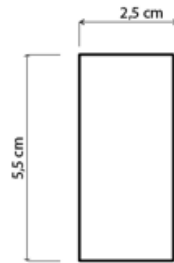


### Talla grande

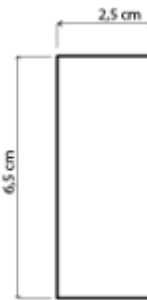


Las piezas para los vivos de los dos laterales se deben cortar con las siguientes medidas:

**Talla pequeña**



**Talla mediana**



**Talla grande**



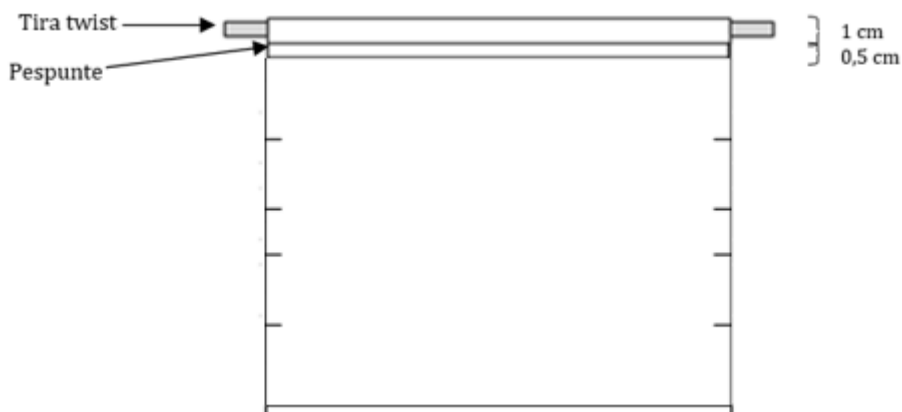
**7.3 Confección de la mascarilla higiénica**

El cuerpo de la mascarilla higiénica una vez terminado debe tener las siguientes dimensiones:

	<b>Altura (cm)</b>	<b>Anchura (cm)</b>
Talla pequeña	5,5	13
Talla mediana	6,5	15
Talla grande	8,5	17

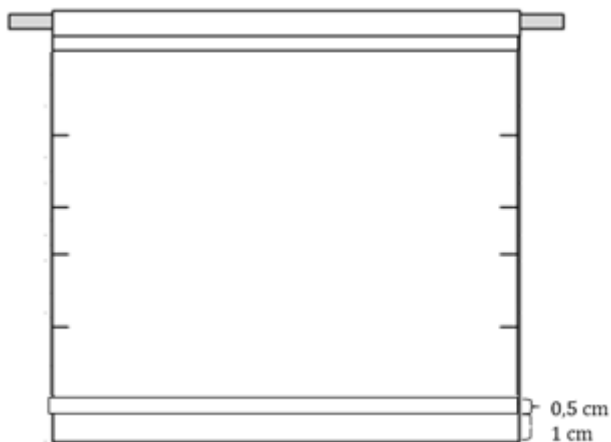
### 7.3.1 Borde superior

Se hace un dobladillo de 1,5 cm introduciendo en su interior la tira twist (medida aproximada 7 cm) y una vez introducida, se hace un pespunte a 1 cm, dejando 0,5 cm libre.



### 7.3.2 Borde inferior

Se realiza un dobladillo a 1 cm del borde inferior y un pespunte a 0,5 cm.



### 7.3.3 Laterales y arnés de cabeza

Se sujetan los dos pliegues centrales con un pespunte realizado a 2 cm del borde.

Para los arneses con sujeción en las orejas se cortan dos cordones/bandas de material elástico con las siguientes medidas:

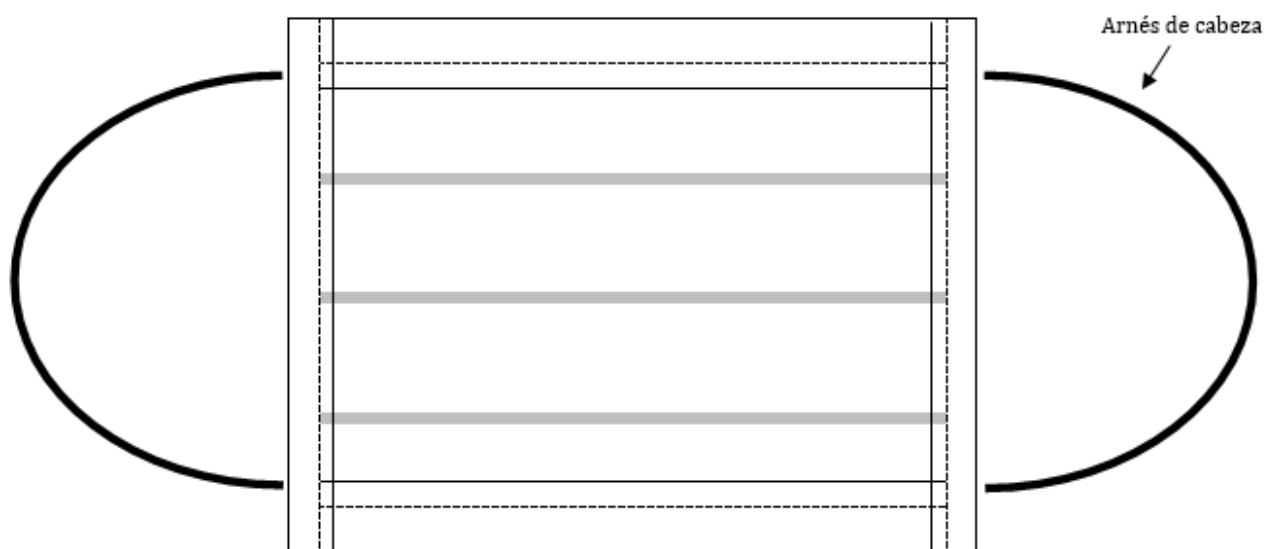
	Cordón/bandas de material elástico (cm)
Talla pequeña	10
Talla mediana	11
Talla grande	12

Para el resto de arneses de cabeza se facilita para su diseño, a modo informativo, el contorno de cabeza por edades:

Edad (año)	Contorno de cabeza (cm)		
	Percentil 3	Percentil 50	Percentil 97
3	47,7	51,0	53,7
4	49,0	51,4	53,8
5	49,3	52,0	54,9
6	50,0	52,5	55,0
7	50,5	52,7	55,1
8	50,2	52,8	55,5
9	50,5	53,0	56,0
10	51,5	54,1	57,0
11	51,6	54,4	57,6
12	51,6	54,4	58,0

NOTA Datos obtenidos de: Steenbekkers, L. P. A. (1995). Child development, design implications and accident prevention, No. 1 in Physical Ergonomics Series. Norris B. and Wilson R.(1995). CHILDATA, The Handbook of Child Measurements and Capabilities-Data for Design Safety, DTI Consumer Safety Unit.

El arnés de cabeza se sujeta a los laterales del cuerpo de la mascarilla. Se cosen los vivos de los dos laterales a "bocadillo", doblando por la mitad y pespunteando, sin redoblar y dejando los bordes sueltos.



**Figura 1 - Ejemplo de mascarilla higiénica terminada con arnés de material elástico con sujeción en las orejas**



## 8 Marcado e instrucciones de uso

Las mascarillas deben estar marcadas de manera clara y duradera en el embalaje más pequeño disponible comercialmente, o bien, dicho marcado debe ser visible y legible a través del embalaje si éste es transparente. Asimismo, si la venta es a través de Internet, esta información también debe mostrarse en la página web.

El marcado debe incluir:

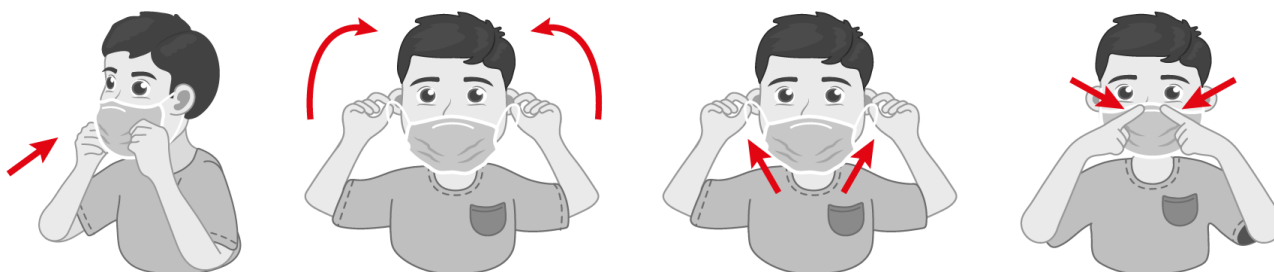
- el nombre, marca comercial o cualquier otro medio de identificación del fabricante o proveedor;
- la talla y el rango de edad;
- el número de este documento y la designación visible como sigue:

"Especificación UNE 0064-2:2020. *Mascarillas higiénicas no reutilizables. Requisitos de materiales, diseño, confección, marcado y uso. Parte 2: Para uso en niños*";

- la siguiente advertencia:

**"ADVERTENCIA: Este dispositivo no es un producto sanitario en el sentido de la Directiva 93/42 o del Reglamento UE / 2017/745, ni un equipo de protección individual en el sentido del Reglamento UE / 2016/425";**

- el pictograma de la colocación de la mascarilla;



**Figura 2 – Instrucciones de colocación de la mascarilla higiénica**

- la advertencia de uso personal y no reutilizar;
- la advertencia sobre la supervisión por un adulto de la colocación, uso y retirada de la mascarilla.

Las mascarillas higiénicas deben ir acompañadas de las instrucciones de uso cuyo contenido debe reflejar, al menos, los capítulos 9, 10 y 11 de esta especificación.

## 9 Uso de la mascarilla


### 9.1 Generalidades

La mascarilla higiénica no exime al usuario de la aplicación de gestos barrera complementados por las medidas de distanciamiento social que son esenciales conforme con las recomendaciones indicadas por el Ministerio de Sanidad:

[https://www.mscbs.gob.es/profesionales/saludPublica/ccayes/alertasActual/nCov-China/documentos/Procedimiento\\_COVID\\_19.pdf](https://www.mscbs.gob.es/profesionales/saludPublica/ccayes/alertasActual/nCov-China/documentos/Procedimiento_COVID_19.pdf)

NOTA Las medidas de protección colectiva son prioritarias sobre las medidas de protección individual.

Para que la mascarilla sea efectiva se debe usar correctamente según se indica a continuación, por esta razón, la colocación, el uso y la retirada de las mascarillas higiénicas para niños debe ser supervisada por un adulto.

NOTA A lo largo del texto se utiliza la siguiente figura  como supervisión por adultos.

### 9.2 Colocación de la mascarilla

Se recomienda colocar la mascarilla sobre la piel desnuda (es decir, sin la presencia de cabello en contacto con la piel del usuario y, para algunas personas, piel afeitada) y respetar los siguientes pasos:

1. Lavarse las manos con agua y jabón o frotarlas con una solución hidroalcohólica antes de manipular la mascarilla.



2. Identificar la parte superior de la mascarilla.
3. Colocar la mascarilla en la cara y ajustar la pinza nasal a la nariz.



4. Sostener la mascarilla desde el exterior y sujetar el arnés de cabeza detrás de la misma o a ambos lados de las orejas, sin cruzarlos.



5. Bajar la parte inferior de la mascarilla a la barbilla.



6. Verificar que la mascarilla cubre la barbilla.

7. Pellizcar la pinza nasal con ambas manos para ajustarla a la nariz.



8. Verificar que la mascarilla está colocada correctamente. Para esto es necesario verificar el sellado y la ausencia de las molestias respiratorias.

9. Una vez ajustada, no tocar la mascarilla con las manos. Si el usuario necesita tocar la mascarilla, debe previamente lavarse las manos con agua y jabón o frotárselas con una solución hidroalcohólica.



### 9.3 Retirada de la mascarilla

Para evitar la contaminación al retirar una mascarilla, se deben seguir los siguientes pasos:

1. quitarse los guantes de protección;
2. lavarse las manos con agua y jabón o frotarlas con una solución hidroalcohólica;
3. retirar la mascarilla sin tocar la parte frontal de la mascarilla;
4. colocar la mascarilla que se va a desechar en un recipiente específico como se describe en el apartado 10.1; y
5. lavarse las manos con agua y jabón o frotarlas con una solución hidroalcohólica.

## 10 Eliminación de la mascarilla

Para reducir los riesgos del uso de estas mascarillas se debe advertir que una vez usada se debe desechar, porque no es reutilizable.

### 10.1 Procedimiento para desechar la mascarilla

Las mascarillas se deben desechar en un contenedor provisto de una bolsa de plástico (preferiblemente con tapa y control no manual, véase la figura 2). Se recomienda utilizar doble bolsa para preservar el contenido de la primera bolsa en caso de desgarro de la bolsa exterior.



**Figura 2 – Ejemplo de un contenedor con tapa y control no manual**

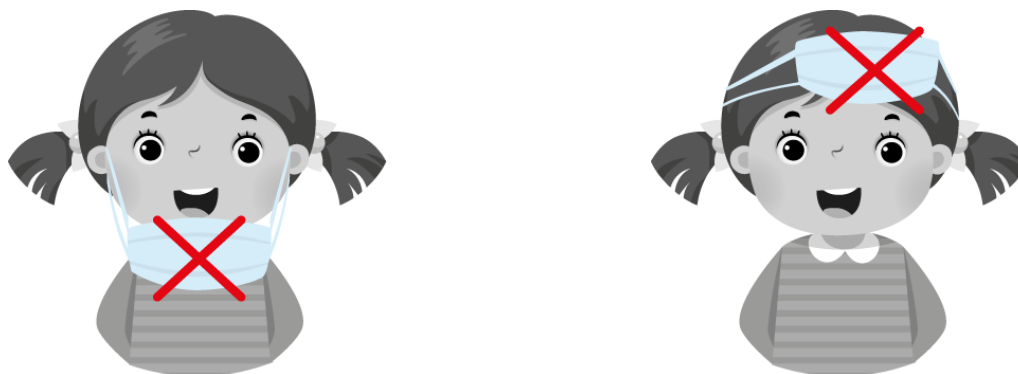
Las mascarillas utilizadas también se pueden desechar en los contenedores para desechos biológicos.

## 11 Duración de uso máximo recomendado

Por cuestiones de comodidad e higiene, se recomienda no usar la mascarilla por un tiempo superior a 4 h. En caso de que se humedezca o deteriore por el uso, se recomienda sustituirla por otra nueva.

Durante el mismo período de 4 h, la mascarilla solo se puede usar varias veces si se retira de acuerdo con las instrucciones (véase capítulo 9), se almacena temporalmente o se cuelga para ofrecer el menor contacto posible, y se vuelve a colocar de acuerdo con las instrucciones (véase apartado 9.2).

Tampoco se debe colocar en una posición de espera en la frente o debajo de la barbilla durante y después del uso.



## 12 Bibliografía

- [1] Datos antropométricos de la población laboral española. Antonio Carmona Benjumea (INSHT)
- [2] AFNOR SPEC -S76-001, *Fabricación en serie y confección artesanal. Mascarillas. Guía de requisitos mínimos, métodos de ensayo, confección y uso.*
- [3] [https://www.mscbs.gob.es/profesionales/saludPublica/ccayes/alertasActual/nCov-China/documentos/Documento\\_Control\\_Infeccion.pdf](https://www.mscbs.gob.es/profesionales/saludPublica/ccayes/alertasActual/nCov-China/documentos/Documento_Control_Infeccion.pdf)
- [4] <https://www.mincotur.gob.es/es-es/COVID-19/Paginas/COVID-19.aspx>,  
<https://www.mincotur.gob.es/>
- [5] [https://www.mincotur.gob.es/es-es/COVID-19/GuiaFabricacionEPis/9\\_MASCARILLA\\_DESARROLLADA](https://www.mincotur.gob.es/es-es/COVID-19/GuiaFabricacionEPis/9_MASCARILLA_DESARROLLADA)
- [6] [https://www.mscbs.gob.es/profesionales/saludPublica/ccayes/alertasActual/nCov-China/documentos/Procedimiento\\_COVID\\_19.pdf](https://www.mscbs.gob.es/profesionales/saludPublica/ccayes/alertasActual/nCov-China/documentos/Procedimiento_COVID_19.pdf)
- [7] UNE-EN ISO 9092, *No tejidos. Vocabulario (ISO 9092:2019)*
- [8] EDANA, NWSP 001.0.R1 (15) “Standard Terminology Relating to the Nonwoven Industry”
- [9] Base de datos antropométrica 3D de la población infantil del Instituto de Bimecánica de Valencia.
- [10] Steenbekkers, L. P. A. (1995). Child development, design implications and accident prevention, No. 1 in Physical Ergonomics Series. *Norris B. and Wilson R.(1995). CHILDATA, The Handbook of Child Measurements and Capabilities-Data for Design Safety, DTI Consumer Safety Unit.*

Para información relacionada con el desarrollo de las normas contacte con:

Asociación Española de Normalización  
Génova, 6  
28004 MADRID-España  
Tel.: 915 294 900  
info@une.org  
www.une.org

Para información relacionada con la venta y distribución de las normas contacte con:

AENOR INTERNACIONAL S.A.U.  
Tel.: 914 326 000  
normas@aenor.com  
www.aenor.com



organismo de normalización español en:



## Mascarillas higiénicas reutilizables para adultos y niños

### Requisitos de materiales, diseño, confección, marcado y uso

Esta especificación ha sido elaborada por UNE.



## Especificación UNE 0065

### Mascarillas higiénicas reutilizables para adultos y niños Requisitos de materiales, diseño, confección, marcado y uso

*Reusable hygienic masks for adults and children. Materials, design, manufacturing, marking and use requirements.*

*Masques hygiéniques réutilisables pour adultes et enfants. Exigences de matériaux, conception, fabrication, marquage et utilisation.*

La Asociación Española de Normalización quiere, con esta mención especial, expresar su agradecimiento a las entidades participantes en el Grupo de Trabajo que ha elaborado esta Especificación, por su entrega, compromiso y colaboración en el desarrollo de este proyecto.

Los organismos públicos, asociaciones y empresas que forman parte del Grupo de Trabajo que ha elaborado esta especificación son:

- Ministerio de Sanidad
- Ministerio de Industria, Comercio y Turismo
- Ministerio de Consumo
- Agencia Española del Medicamento y Producto Sanitario (AEMPS)
- Instituto Nacional de Seguridad y Salud en el Trabajo (INSST)
- Consejo Intertextil Español (CIE)
- Federación Española de Tecnología Sanitaria (FENIN)
- Asociación de empresas de equipos de protección individual (ASEPAL)
- Asociación de investigación de la industria textil (AITEX)
- Instituto de Biomecánica de Valencia (IBV)
- Colegio Oficial de Ingenieros Industriales de Madrid (COIIM)
- EURECAT
- LEITAT
- TEXFOR

Se llama la atención sobre la posibilidad de que algunos elementos de este documento puedan ser objeto de derechos de patente. UNE no es responsable de la identificación de dichos derechos de patente.

Las observaciones a este documento han de dirigirse a:

### Asociación Española de Normalización

Génova, 6  
28004 MADRID-España  
Tel.: 915 294 900  
info@une.org  
www.une.org

© UNE 2020

Prohibida la reproducción sin el consentimiento de UNE.

Todos los derechos de propiedad intelectual de la presente norma son titularidad de UNE.

## Índice

<b>Prólogo</b> .....	<b>4</b>
<b>0</b> <b>Introducción</b> .....	<b>5</b>
<b>1</b> <b>Objeto y campo de aplicación</b> .....	<b>5</b>
<b>2</b> <b>Normas para consulta</b> .....	<b>6</b>
<b>3</b> <b>Términos y definiciones</b> .....	<b>6</b>
<b>4</b> <b>Descripción</b> .....	<b>7</b>
<b>5</b> <b>Materiales</b> .....	<b>8</b>
<b>6</b> <b>Equipamiento para la confección</b> .....	<b>9</b>
<b>7</b> <b>Método de confección</b> .....	<b>9</b>
<b>8</b> <b>Embalaje, marcado e instrucciones de uso</b> .....	<b>15</b>
<b>9</b> <b>Uso de la mascarilla</b> .....	<b>16</b>
<b>10</b> <b>Eliminación de la mascarilla</b> .....	<b>19</b>
<b>11</b> <b>Duración de uso máximo continuado</b> .....	<b>20</b>
<b>12</b> <b>Bibliografía</b> .....	<b>21</b>

## Prólogo

En un movimiento sin precedentes en España, debido a la pandemia provocada por la COVID-19 y a la gran demanda de sistemas y productos barrera, se ha considerado necesario elaborar un documento con los requisitos mínimos que deberían tener las mascarillas higiénicas a ser utilizadas en este escenario. Esta iniciativa cobra relevancia ante el hecho de que centenares de empresas están haciendo un esfuerzo extraordinario en la producción de material de protección en el combate contra el coronavirus; algunas lo fabrican habitualmente, pero para muchas es un campo nuevo.

La Asociación Española de Normalización, UNE, toma esta iniciativa de acuerdo con su objeto de contribuir a la competitividad y seguridad de las empresas, sus productos y servicios y procesos, la protección de las personas, de los consumidores y del medio ambiente, la integración de las personas con discapacidad, la promoción de la Responsabilidad Social y la mejora del control de los riesgos empresariales, contribuyendo con ello a la consecución de la excelencia empresarial y al bienestar de la sociedad.

El presente documento ha sido elaborado en un Grupo de Trabajo creado específicamente para este proyecto, siendo el resultado de las aportaciones de entidades tanto del sector privado como del público, constituyendo un caso modélico de colaboración público-privada. Su contenido y la confianza en que será de ayuda en el momento actual reside en la implicación y generosidad de los laboratorios y los centros tecnológicos que han participado, por su aportación basada en la certidumbre a partir de ensayos y en la innovación, de los representantes del sector textil por su conocimiento y experiencia y de la Administración Pública por la visión y confianza puesta en la normalización como herramienta para contribuir a la consecución de un reto como el actual.

La Especificación UNE 0065 se pone a disposición de toda la Sociedad, y siguiendo el modelo de organismos nacionales de normalización homólogos, en particular de nuestros colegas franceses de AFNOR, se compartirá con los organismos de normalización a nivel europeo e internacional, por si fuera de utilidad de manera total o parcial para abordar la crisis sanitaria en la que está inmersa la población mundial.

## 0 Introducción

Debido a la pandemia provocada por la COVID-19 y a la gran demanda de sistemas y productos barrera, se ha considerado necesario elaborar un documento con los requisitos mínimos que deberían tener las mascarillas higiénicas a ser utilizadas en este escenario, con el fin de que éstas complementen los gestos de barrera y las reglas sociales relacionadas con el distanciamiento entre personas.

Las mascarillas higiénicas objeto de esta especificación no deben considerarse un producto sanitario (PS) en el sentido de la Directiva 93/42 CE o del Reglamento UE/2017/745, ni un equipo de protección individual (EPI) en el sentido del Reglamento UE/2016/425.

Este documento puede evolucionar con el fin de incluir nuevos materiales o métodos de confección que mejoren su contenido y amplíen el campo de aplicación de esta especificación.

Esta especificación forma parte de la familia de especificaciones de mascarillas higiénicas, que sirven de barrera en ambos sentidos para la reducción del riesgo de contagios por la COVID-19:

- Especificación UNE 0064-1:2020, *Mascarillas higiénicas no reutilizables. Requisitos de materiales, diseño, confección, marcado y uso. Parte 1: Para uso en adultos.*
- Especificación UNE 0064-2:2020, *Mascarillas higiénicas no reutilizables. Requisitos de materiales, diseño, confección, marcado y uso. Parte 2: Para uso en niños.*
- Especificación UNE 0065:2020, *Mascarillas higiénicas reutilizables para adultos y niños. Requisitos de materiales, diseño, confección, marcado y uso.*

## 1 Objeto y campo de aplicación

Este documento proporciona los requisitos mínimos que deben cumplir las mascarillas higiénicas reutilizables, tanto para adultos como para niños, principalmente en cuanto a los materiales que se utilizan para su elaboración, confección, marcado y uso, siguiendo las premisas y las recomendaciones establecidas por las autoridades competentes miembros del grupo de trabajo que ha elaborado esta especificación, estando basadas en el escenario actual en el que se desarrolla la infección por SARS-CoV-2 y en la información disponible a fecha de publicación de la Especificación.

Los requisitos incluidos en el presente documento podrán ser modificados si la situación epidemiológica así lo requiriese.

Esta especificación no aplica a las mascarillas quirúrgicas que deben cumplir la Norma UNE-EN 14683:2019+AC:2019, ni a las medias máscaras filtrantes de protección contra partículas que deben cumplir la Norma UNE-EN 149:2001+A1:2010.

La mascarilla higiénica está destinada a adultos y niños a partir de 3 años sin síntomas que no sean susceptibles de utilizar mascarillas quirúrgicas ni máscaras filtrantes de protección contra partículas, según las medidas establecidas en el documento técnico "Prevención y control de la infección en el manejo de pacientes con COVID-19" publicado por el Ministerio de Sanidad.

NOTA 1 El documento técnico "Prevención y control de la infección en el manejo de pacientes con COVID-19" se encuentra disponible en el siguiente enlace:  
[https://www.mscbs.gob.es/profesionales/saludPublica/ccayes/alertasActual/nCov-China/documentos/Documento\\_Control\\_Infeccion.pdf](https://www.mscbs.gob.es/profesionales/saludPublica/ccayes/alertasActual/nCov-China/documentos/Documento_Control_Infeccion.pdf).

NOTA 2 Durante la colocación, uso y retirada de estas mascarillas higiénicas se debería contar con la supervisión de un adulto.

## 2 Normas para consulta

Los documentos indicados a continuación, en su totalidad o en parte, son normas para consulta indispensables para la aplicación de este documento. Para las referencias con fecha, solo se aplica la edición citada.

UNE-EN 149:2001+A1:2010, *Dispositivos de protección respiratoria. Medias máscaras filtrantes de protección contra partículas. Requisitos, ensayos, marcado.*

UNE-EN 14683:2019+AC:2019, *Mascarillas quirúrgicas. Requisitos y métodos de ensayo.*

UNE-EN ISO 3758, *Textiles. Código para etiquetado de conservación por medio de símbolos.*

UNE-EN ISO 6330:2012, *Textiles. Procedimientos de lavado y de secado domésticos para los ensayos de textiles.*

## 3 Términos y definiciones

Para los fines de este documento, se aplican los términos y definiciones siguientes:

### 3.1 eficacia de filtración bacteriana, BFE:

Eficacia del (de los) material(es) de la mascarilla higiénica como una barrera frente a la penetración bacteriana.

NOTA El método de ensayo de la BFE se utiliza para medir la eficacia de filtración bacteriana (BFE) de los materiales de la mascarilla.

[FUENTE UNE-EN 14683:2019+AC:2019, definición modificada]

### 3.2 mascarilla higiénica:

Producto que cubre la boca, nariz y barbilla provisto de un arnés de cabeza que puede rodear la cabeza o sujetarse en las orejas.

### 3.3 reutilizable:

Producto previsto por el fabricante para ser utilizado en varias ocasiones siempre que se sigan las instrucciones de limpieza del fabricante.

NOTA Incluye instrucciones que indiquen el método de lavado y el número de ciclos para los cuales el fabricante ha demostrado la conservación del rendimiento.

### 3.4 percentil:

Valor que divide un conjunto ordenado de datos estadísticos de forma que un porcentaje de tales datos sea inferior a dicho valor.

EJEMPLO Un individuo en el percentil 80 está por encima del 80% del grupo a que pertenece.

### 3.5 presión diferencial:

Permeabilidad al aire de la mascarilla, medida por determinación de la diferencia de presión a través de la mascarilla en condiciones especificadas del flujo, temperatura y humedad del aire.

NOTA La presión diferencial es un indicador de la “respirabilidad” de la mascarilla.

[FUENTE UNE-EN 14683:2019+AC:2019]

## 4 Descripción

Las mascarillas higiénicas objeto de esta especificación deben:

- cubrir nariz, boca y barbilla;
- estar confeccionadas con un material reutilizable filtrante adecuado;
- estar confeccionadas con material reutilizable que permita la respiración;
- utilizar materiales reutilizables que en contacto con la piel del usuario no presenten riesgos conocidos de irritación o efectos adversos para la salud;
- garantizar un ajuste adecuado con la cara.

Las mascarillas higiénicas reutilizables fabricadas con los materiales especificados en el capítulo 5, y conforme al diseño y los métodos de confección indicados en esta especificación, dan presunción de conformidad con la misma (Especificación UNE 0065:2020).

Los cambios en el diseño, en los materiales o en los métodos de confección serán responsabilidad del fabricante y deben cumplir los métodos de ensayo y los criterios especificados en la tabla 1 para ser conformes con esta especificación, así como el resto de requisitos de la misma.

### 4.1 Métodos de ensayo

#### 4.1.1 Ensayos y criterios de aceptación

Las mascarillas higiénicas reutilizables se deben ensayar conforme a los ensayos especificados en la tabla 1 y cumpliendo los criterios de aceptación indicados en la misma:

**Tabla 1 – Criterios de aceptación para las mascarillas higiénicas reutilizables (usando los ensayos de la Norma UNE-EN 14683)**

Ensayos	Criterio de aceptación
Eficacia de filtración. (%) (“ensayo BFE”)	$\geq 90$
Ensayada a través de ensayo de eficacia de filtración bacteriana (BFE), (%) (apartado 5.2.2 de la Norma UNE-EN 14683:2019+AC:2019)	
Respirabilidad (Presión diferencial), (Pa/cm <sup>2</sup> ) (apartado 5.2.3 de la Norma UNE-EN 14683:2019+AC:2019)	$< 60$

También se admiten otras metodologías de ensayo establecidas en normas publicadas por un Organismo de Normalización reconocido, siempre y cuando los resultados obtenidos ofrezcan el mismo nivel de protección y dichas normas aparezcan reflejadas en la página web del Ministerio de Industria, Comercio y Turismo [www.mincotur.gob.es](http://www.mincotur.gob.es).

Se debe atender a los cambios que pudieran tener lugar en la producción y debidos a la colocación de los distintos arneses, para que éstos no tensionen o deformen el cuerpo de la mascarilla.

#### **4.1.2 Condiciones de lavado**

La mascarilla debe poder aguantar al menos 5 ciclos de lavado y secado manteniendo sus prestaciones.

El fabricante debe de optar por un proceso de lavado que elimine el virus (véanse métodos de lavado y desinfección de mascarillas higiénicas reutilizables aprobados por el Ministerio de Sanidad en la siguiente página web: [www.mscbs.gob.es](http://www.mscbs.gob.es)), por ejemplo 5 ciclos de lavado a 60 °C (UNE-EN ISO 6330 programa 6N) y secado al aire (UNE-EN ISO 6330:2012, tipo A).

Tras este proceso, el fabricante debe poder garantizar que la mascarilla higiénica reutilizable cumple con los criterios especificados en la tabla 1.

## **5 Materiales**

### **5.1 Generalidades**

En el siguiente enlace del Ministerio de Industria, Comercio y Turismo se puede consultar el listado de materiales y fabricantes que proporcionan los criterios de aceptación indicados en esta especificación: <https://www.mincotur.gob.es/es-es/COVID-19/Paginas/COVID-19.aspx>, <https://www.mincotur.gob.es/>.

### **5.2 Material para el cuerpo de la mascarilla higiénica**

La mascarilla higiénica se debe confeccionar con materiales que cumplan con los requisitos dados en esta especificación (véase capítulo 4).

La mascarilla higiénica puede estar formada por una o varias capas (de un material o combinación de materiales), siempre y cuando la misma cumpla los criterios de aceptación indicados en esta especificación.

En la página web del Ministerio de Industria, Comercio y Turismo se podrá consultar una lista actualizada de los materiales (o combinaciones de materiales) de los que se tenga constancia que han superado estos ensayos, así como las condiciones de lavado (véase 4.1.2) aplicadas a cada uno de ellos.

No obstante, otros materiales o combinaciones de estos serían admisibles siempre que se verifique a través de ensayos que cumplen los requisitos dados en esta especificación (véase capítulo 4).

En el caso de combinaciones de varias capas de materiales, la capa filtrante debería colocarse en el medio y si la combinación es bicapa la capa filtrante debería colocarse como capa externa.

### 5.3 Material para los vivos

Se deben utilizar materiales de composición similar a los materiales que componen el cuerpo de la mascarilla y si se considera necesario para su ajuste a la cara tira twist (pinza nasal).

### 5.4 Material para los arneses de cabeza

Las mascarillas higiénicas se deben sujetar a la cabeza o a las orejas mediante una banda, cinta o cordón.

Los arneses para las mascarillas higiénicas para niños deben poder sujetarse sin generar nudos, extremos libres o elementos tridimensionales.

## 6 Equipamiento para la confección

Para la confección de las mascarillas se debe contar con:

- a) máquina de coser plana con regulación de puntada a 4;
- b) máquina de corte de patrón o tijeras;
- c) aguja de punta de bola nº 80;
- d) hilo de coser.

## 7 Método de confección

### 7.1 Generalidades

Las mascarillas higiénicas reutilizables se han desarrollado para cuatro tallas, una para adultos y niños mayores de 12 años y tres tallas diferentes para niños, de 3 a 12 años, en función de los datos antropométricos de la población española [5].

En la siguiente tabla se proporcionan las cuatro tallas de mascarillas higiénicas en relación con los rangos de edad establecidos:

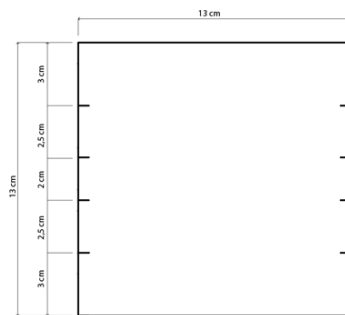
Tallas	Edad (años)
Niño pequeña	3 a 5
Niño mediana	6 a 9
Niño grande	10 a 12
Adulto	Mayor de 12

### 7.2 Medidas para el corte del cuerpo y los remates laterales de las mascarillas

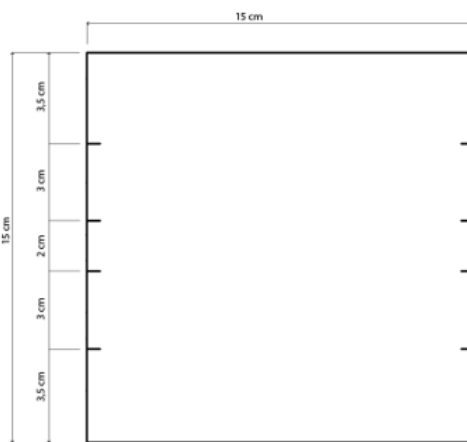
Se deben cortar las capas de las que consta el cuerpo de la mascarilla, según la talla a confeccionar, con las siguientes medidas:



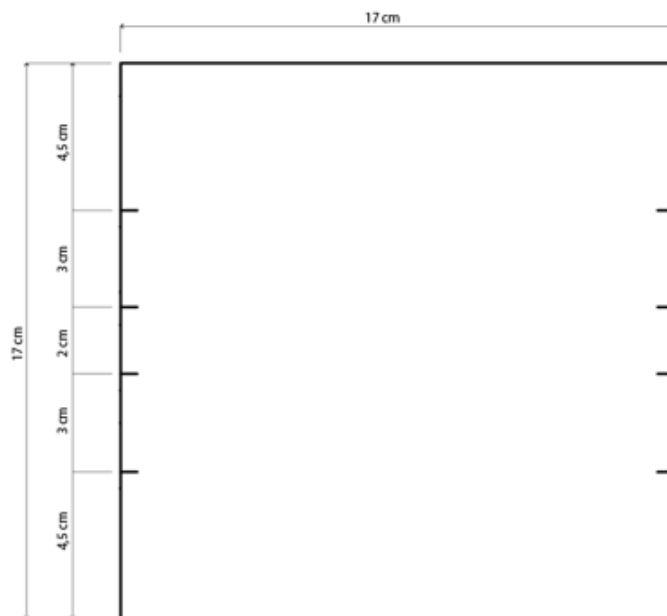
**Talla niño pequeña**



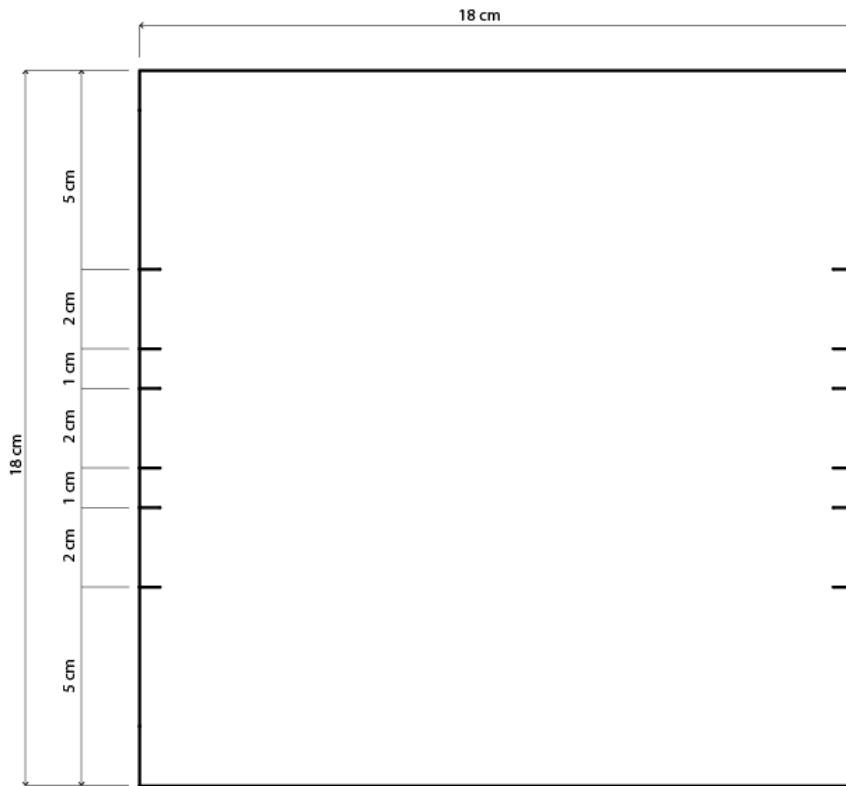
**Talla niño mediana**



**Talla niño grande**



**Talla adulto**

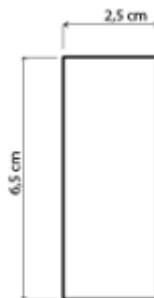


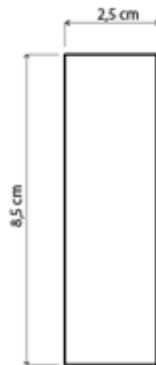
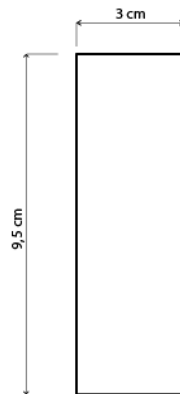
Las piezas para los vivos de los dos laterales se deben cortar con las siguientes medidas:

**Talla niño pequeña**



**Talla niño mediana**



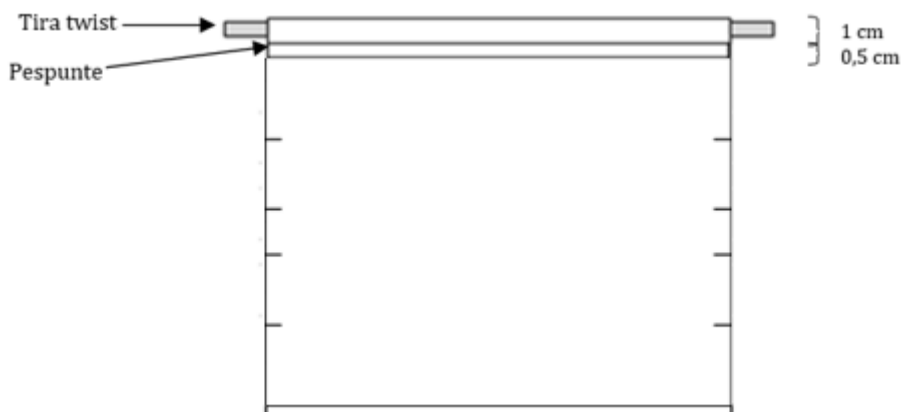
**Talla niño grande****Talla adulto****7.3 Confección de la mascarilla higiénica**

El cuerpo de la mascarilla higiénica una vez terminado debe tener las siguientes dimensiones:

	<b>Altura (cm)</b>	<b>Anchura (cm)</b>
Talla niño pequeña	5,5	13
Talla niño mediana	6,5	15
Talla niño grande	8,5	17
Talla adulto	9,5	18

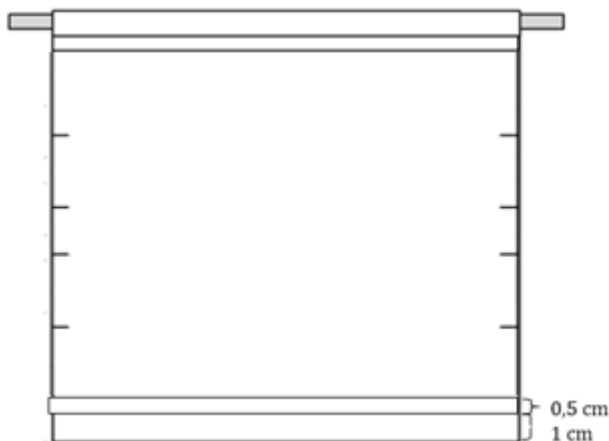
### 7.3.1 Borde superior

Se hace un dobladillo de 1,5 cm introduciendo en su interior la tira twist (medida aproximada 7 cm), si existe, y una vez introducida, se hace un pespunte a 1 cm, dejando 0,5 cm libre.



### 7.3.2 Borde inferior

Se realiza un dobladillo a 1 cm del borde inferior y un pespunte a 0,5 cm.



### 7.3.3 Laterales y arnés de cabeza

Se sujetan los dos (para tallas de niños) o tres pliegues (para talla de adultos) centrales con un pespunte realizado a 2 cm del borde.

Para los arneses con sujeción en las orejas se cortan dos cordones/bandas de material elástico con las siguientes medidas:

	Cordón/bandas de material elástico (cm)
Talla niño pequeña	10
Talla niño mediana	11
Talla niño grande	12
Talla adulto	21

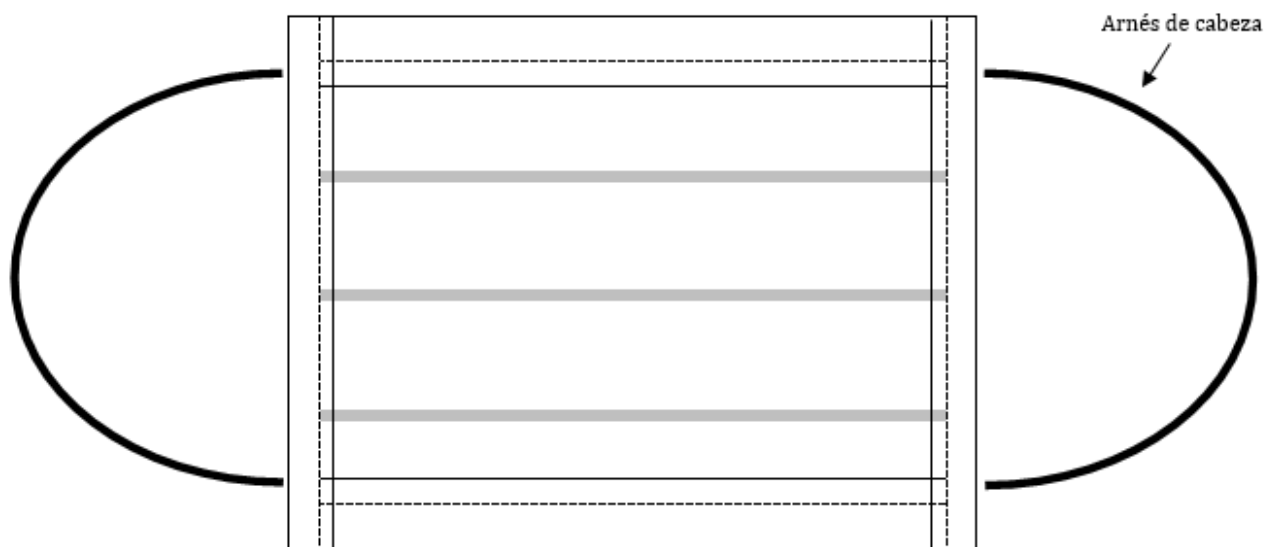
Para el resto de arneses de cabeza para adultos se dimensiona el arnés de cabeza, considerando que el contorno perimetral de cabeza máximo es 611 mm y el mínimo 520 mm [4] y teniendo en cuenta que se debe restar la longitud del cuerpo de la mascarilla.

Para los arneses para niños se facilita para su diseño, a modo informativo, el contorno de cabeza por edades:

Edad (años)	Contorno de cabeza (cm)		
	Percentil 3	Percentil 50	Percentil 97
3	47,7	51,0	53,7
4	49,0	51,4	53,8
5	49,3	52,0	54,9
6	50,0	52,5	55,0
7	50,5	52,7	55,1
8	50,2	52,8	55,5
9	50,5	53,0	56,0
10	51,5	54,1	57,0
11	51,6	54,4	57,6
12	51,6	54,4	58,0

NOTA Datos obtenidos de: Steenbekkers, L. P. A. (1995). Child development, design implications and accident prevention, No. 1 in Physical Ergonomics Series. Norris B. and Wilson R. (1995). CHILDDATA, The Handbook of Child Measurements and Capabilities-Data for Design Safety, DTI Consumer Safety Unit.

El arnés de cabeza se sujeta a los laterales del cuerpo de la mascarilla. Se cosen los vivos de los dos laterales a "bocadillo", doblando por la mitad y pespunteando, sin redoblar y dejando los bordes sueltos.



**Figura 1 - Ejemplo de mascarilla higiénica terminada con arnés de material elástico con sujeción en las orejas**


## 8 Embalaje, marcado e instrucciones de uso

Las mascarillas se deben embalar de tal manera que estén protegidas frente a cualquier daño mecánico y frente a la contaminación, antes de su primer uso. El embalaje individual o agrupado queda a la elección del fabricante.

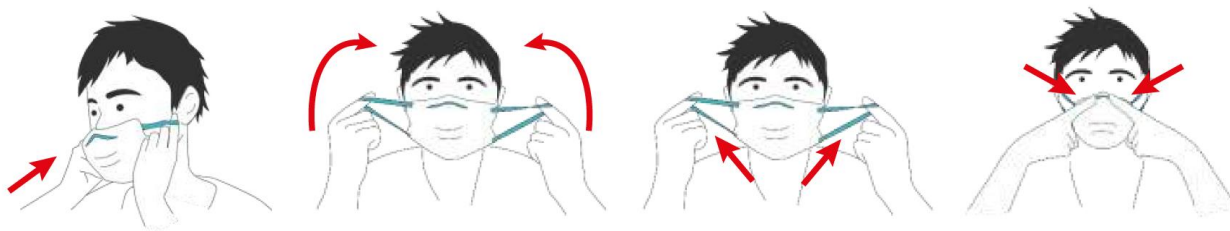
Las mascarillas deben estar marcadas de manera clara y duradera en el embalaje más pequeño disponible comercialmente, o bien, dicho marcado debe ser visible y legible a través del embalaje si éste es transparente. Asimismo, si la venta es a través de Internet, esta información también se debe mostrar en la página web.

El marcado debe incluir:

- a) el nombre, marca comercial o cualquier otro medio de identificación del fabricante o proveedor;
- b) la talla y el rango de edad;
- c) el número de este documento y la designación visible como sigue:  
"Especificación UNE 0065:2020 Mascarillas higiénicas reutilizables para adultos y niños. Requisitos de materiales, diseño, confección, marcado y uso";
- d) la siguiente advertencia:  
**"ADVERTENCIA: Este dispositivo no es un producto sanitario en el sentido de la Directiva 93/42 o del Reglamento UE / 2017/745, ni un equipo de protección individual en el sentido del Reglamento UE / 2016/425";**
- e) el pictograma de la colocación de la mascarilla;

NOTA A lo largo del texto se utiliza la siguiente figura  como supervisión por adultos.

### Adultos



### Niños

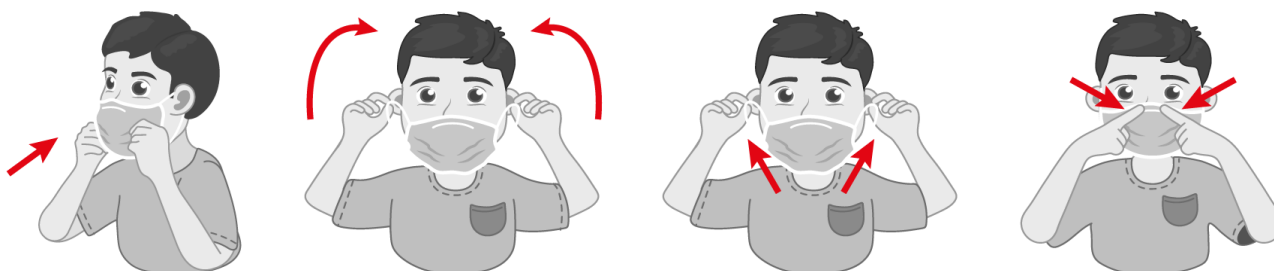


Figura 2 - Instrucciones de colocación de la mascarilla higiénica

- f) la advertencia de uso personal;
- g) la advertencia sobre la supervisión por un adulto de la colocación, uso y retirada de la mascarilla (para las mascarillas de niños);
- h) los símbolos de conservación, conforme la Norma UNE-EN ISO 3758, y el número máximo de lavados (número de lavados para los que el fabricante garantiza las prestaciones);
- i) la información de que la mascarilla es reutilizable.

Las mascarillas higiénicas deben ir acompañadas de las instrucciones de uso cuyo contenido debe reflejar, al menos, los capítulos 9, 10 y 11.

## 9 Uso de la mascarilla

### 9.1 Generalidades

La mascarilla higiénica no exime al usuario de la aplicación de gestos barrera complementados por las medidas de distanciamiento social que son esenciales conforme con las recomendaciones indicadas por el Ministerio de Sanidad:

[https://www.mscbs.gob.es/profesionales/saludPublica/ccayes/alertasActual/nCov-China/documentos/Procedimiento\\_COVID\\_19.pdf](https://www.mscbs.gob.es/profesionales/saludPublica/ccayes/alertasActual/nCov-China/documentos/Procedimiento_COVID_19.pdf)

NOTA Las medidas de protección colectiva son prioritarias sobre las medidas de protección individual.

Para que la mascarilla sea efectiva se debe usar correctamente según se indica a continuación, por esta razón, la colocación, el uso y la retirada de las mascarillas higiénicas para niños debe ser supervisada por un adulto.

### 9.2 Colocación de la mascarilla

Se recomienda colocar la mascarilla sobre la piel desnuda (es decir, sin la presencia de cabello en contacto con la piel del usuario y, para algunas personas, piel afeitada) y respetar los siguientes pasos:

1. Lavarse las manos con agua y jabón o frotarlas con una solución hidroalcohólica antes de manipular la mascarilla.



2. Identificar la parte superior de la mascarilla.

3. Posicionar la mascarilla en la cara, a la altura de la nariz. Si se dispone de pinza nasal, ajustarla a la nariz.

**Adulto**



**Niño**



4. Sostener la mascarilla desde el exterior y sujetar el arnés de cabeza detrás de la misma o a ambos lados de las orejas, sin cruzarlos.

**Adulto**



**Niño**



5. Bajar la parte inferior de la mascarilla a la barbilla.

**Adulto**



**Niño**



6. Verificar que la mascarilla cubre la barbilla.



7. Pellizcar la pinza nasal con ambas manos para ajustarla a la nariz (si existe).

**Adulto****Niño**

8. Verificar que la mascarilla está colocada correctamente. Para esto es necesario verificar el sellado y la ausencia de las molestias respiratorias.
9. Una vez ajustada, no tocar la mascarilla con las manos. Si el usuario necesita tocar la mascarilla, debe previamente lavarse las manos con agua y jabón o frotárselas con una solución hidroalcohólica.

**Adulto****Niño**

### 9.3 Retirada de la mascarilla

Para evitar la contaminación al retirar una mascarilla, se deben seguir los siguientes pasos:

1. quitarse los guantes de protección;
2. lavarse las manos con agua y jabón o frotarlas con una solución hidroalcohólica;
3. retirar la mascarilla sin tocar la parte frontal de la mascarilla;
4. si se va a reutilizar la mascarilla véase el apartado 9.4 y capítulo 11, y si se va a desechar definitivamente véase el capítulo 10;
5. lavarse las manos con agua y jabón o frotarlas con una solución hidroalcohólica.

## 9.4 Lavado y secado de la mascarilla

El lavado y secado de la mascarilla debe ser acorde con las recomendaciones del fabricante.

En función de lo indicado en el apartado 4.1.2, el fabricante debe indicar en las instrucciones dirigidas al consumidor el método de lavado a aplicar. Por ejemplo: *"Se debe realizar un ciclo completo de lavado (humedecer, lavar, enjuagar), con el detergente habitual, a una temperatura de lavado de 60 °C"*.



Se debe evitar el contacto entre una mascarilla sucia (a lavar) y la ropa limpia. La persona a cargo del lavado debe protegerse para manejar las mascarillas sucias.

No se deben utilizar productos que puedan degradar o dañar los materiales y que disminuyan su capacidad protectora.

Se recomienda que la mascarilla se seque completamente dentro de las 2 h posteriores al lavado.

No se debe secar o higienizar con un horno microondas.

Tanto durante el secado, como en el almacenaje posterior de la mascarilla, se deben evitar los ambientes en los que la mascarilla se pueda volver a contaminar.

Después de cada ciclo de lavado, se debe realizar una inspección visual (con guantes de protección o manos lavadas). Si se detecta algún daño en la mascarilla (menor ajuste, deformación, desgaste, etc.), se debe desechar la mascarilla.

## 10 Eliminación de la mascarilla

Para reducir los riesgos del uso de estas mascarillas se debe advertir que una vez sobrepasado el número máximo de lavados se debe desechar.

### 10.1 Procedimiento para desechar la mascarilla

Las mascarillas se deben desechar en un contenedor provisto de una bolsa de plástico (preferiblemente con tapa y control no manual, véase la figura 3). Se recomienda utilizar doble bolsa para preservar el contenido de la primera bolsa en caso de desgarro de la bolsa exterior.



**Figura 3 – Ejemplo de un contenedor con tapa y control no manual**

Las mascarillas utilizadas también se pueden desechar en los contenedores para desechos biológicos.

### **11 Duración de uso máximo continuado**

Por cuestiones de comodidad e higiene, se recomienda no usar la mascarilla por un tiempo superior a 4 h. En caso de que se humedezca o deteriore por el uso, se recomienda sustituirla por otra.

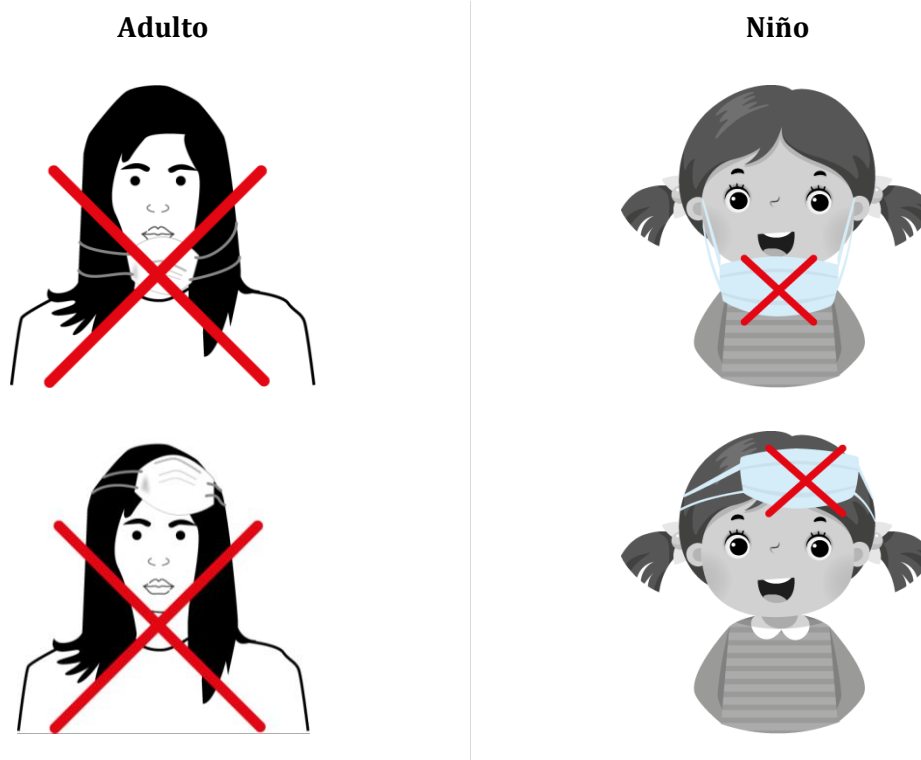
Durante el período de uso, la mascarilla solo se puede retirar de acuerdo con las instrucciones (véase capítulo 9).

La mascarilla se debe lavar cada vez que se ensucie, humedezca o no se pueda colocar correctamente sobre la cara.

No se debe utilizar la mascarilla si está sucia o húmeda.

En el caso de que se vaya a almacenar temporalmente se debe evitar el contacto con cualquier superficie.

Tampoco se debe colocar en una posición de espera en la frente o debajo de la barbilla durante y después del uso.



## 12 Bibliografía

- [1] Especificación UNE 0064-1:2020, *Mascarillas higiénicas no reutilizables. Requisitos de materiales, diseño, confección, marcado y uso. Parte 2: Para uso en adultos.*
- [2] Especificación UNE 0064-2:2020, *Mascarillas higiénicas no reutilizables. Requisitos de materiales, diseño, confección, marcado y uso. Parte 2: Para uso en niños.*
- [3] AFNOR SPEC -S76-001, *Fabricación en serie y confección artesanal. Mascarillas. Guía de requisitos mínimos, métodos de ensayo, confección y uso.*
- [4] Datos antropométricos de la población laboral española. Antonio Carmona Benjumea (INSHT).
- [5] Base de datos antropométrica 3D de la población infantil del Instituto de Biomecánica de Valencia.
- [6] <https://www.mschs.gob.es>
- [7] [https://www.mschs.gob.es/profesionales/saludPublica/ccayes/alertasActual/nCov-China/documentos/Documento\\_Control\\_Infeccion.pdf](https://www.mschs.gob.es/profesionales/saludPublica/ccayes/alertasActual/nCov-China/documentos/Documento_Control_Infeccion.pdf)
- [8] [https://www.mschs.gob.es/profesionales/saludPublica/ccayes/alertasActual/nCov-China/documentos/Procedimiento\\_COVID\\_19.pdf](https://www.mschs.gob.es/profesionales/saludPublica/ccayes/alertasActual/nCov-China/documentos/Procedimiento_COVID_19.pdf)
- [9] <https://www.mincotur.gob.es/>
- [10] <https://www.mincotur.gob.es/es-es/COVID-19/Paginas/COVID-19.aspx>.
- [11] Steenbekkers, L. P. A. (1995). Child development, design implications and accident prevention, No. 1 in Physical Ergonomics Series. Norris B. and Wilson R. (1995). *CHILDATA, The Handbook of Child Measurements and Capabilities-Data for Design Safety, DTI Consumer Safety Unit.*

Para información relacionada con el desarrollo de las normas contacte con:

Asociación Española de Normalización  
Génova, 6  
28004 MADRID-España  
Tel.: 915 294 900  
info@une.org  
www.une.org

Para información relacionada con la venta y distribución de las normas contacte con:

AENOR INTERNACIONAL S.A.U.  
Tel.: 914 326 000  
normas@aenor.com  
www.aenor.com



organismo de normalización español en:



## **ANNEX 4.**

### Norma de màscares quirúrgiques

## Mascarillas quirúrgicas Requisitos y métodos de ensayo

Esta norma ha sido elaborada por el comité técnico CTN 111 *Aparatos y dispositivos médicos y quirúrgicos*, cuya secretaría desempeña FENIN.



UNE-EN 14683:2019+AC

Mascarillas quirúrgicas  
Requisitos y métodos de ensayo

*Medical face masks. Requirements and test methods.*

*Masques à usage médical. Exigences et méthodes d'essai.*

Esta norma es la versión oficial, en español, de la Norma Europea EN 14683:2019+AC:2019.

Esta norma anula y sustituye a la Norma UNE-EN 14683:2014.

Las observaciones a este documento han de dirigirse a:

**Asociación Española de Normalización**

Génova, 6  
28004 MADRID-España  
Tel.: 915 294 900  
info@une.org  
www.une.org  
Depósito legal: M 38382:2019

© UNE 2019

Prohibida la reproducción sin el consentimiento de UNE.

Todos los derechos de propiedad intelectual de la presente norma son titularidad de UNE.



ICS 11.140

Versión en español

**Mascarillas quirúrgicas  
Requisitos y métodos de ensayo**

**Medical face masks. Requirements and  
test methods.**

**Masques à usage médical. Exigences et  
méthodes d'essai**

**Medizinische Gesichtsmasken.  
Anforderungen und Prüfverfahren.**

Esta norma europea ha sido aprobada por CEN el 2018-11-19 e incluye el Corrigendum publicado por CEN en 2018-11-19.

Los miembros de CEN están sometidos al Reglamento Interior de CEN/CENELEC que define las condiciones dentro de las cuales debe adoptarse, sin modificación, la norma europea como norma nacional. Las correspondientes listas actualizadas y las referencias bibliográficas relativas a estas normas nacionales pueden obtenerse en el Centro de Gestión de CEN/CENELEC, o a través de sus miembros.

Esta norma europea existe en tres versiones oficiales (alemán, francés e inglés). Una versión en otra lengua realizada bajo la responsabilidad de un miembro de CEN en su idioma nacional, y notificada al Centro de Gestión de CEN/CENELEC, tiene el mismo rango que aquéllas.

Los miembros de CEN son los organismos nacionales de normalización de los países siguientes: Alemania, Austria, Bélgica, Bulgaria, Chipre, Croacia, Dinamarca, Eslovaquia, Eslovenia, España, Estonia, Finlandia, Francia, Grecia, Hungría, Irlanda, Islandia, Italia, Letonia, Lituania, Luxemburgo, Malta, Noruega, Países Bajos, Polonia, Portugal, Reino Unido, República Checa, República de Macedonia del Norte, Rumanía, Serbia, Suecia, Suiza y Turquía.



COMITÉ EUROPEO DE NORMALIZACIÓN  
European Committee for Standardization  
Comité Européen de Normalisation  
Europäisches Komitee für Normung  
**CENTRO DE GESTIÓN: Rue de la Science, 23, B-1040 Brussels, Belgium**

## Índice

Prólogo europeo .....	6
0 Introducción.....	7
1 Objeto y campo de aplicación.....	7
2 Normas para consulta .....	7
3 Términos y definiciones.....	7
4 Clasificación.....	9
5 Requisitos.....	9
5.1 Generalidades.....	9
5.1.1 Materiales y construcción .....	9
5.1.2 Diseño .....	9
5.2 Requisitos de funcionamiento .....	9
5.2.1 Generalidades.....	9
5.2.2 Eficacia de filtración bacteriana (BFE) .....	9
5.2.3 Respirabilidad .....	10
5.2.4 Resistencia a las salpicaduras .....	10
5.2.5 Limpieza microbiana (carga biológica).....	10
5.2.6 Biocompatibilidad.....	10
5.2.7 Resumen de los requisitos de funcionamiento.....	11
6 Marcado, etiquetado y envasado .....	11
Anexo A (Informativo) Información para los usuarios.....	12
Anexo B (Normativo) Método para la determinación <i>in vitro</i> de la eficacia de filtración bacteriana (BFE).....	14
B.1 Generalidades.....	14
B.2 Fundamento del método .....	14
B.3 Reactivos y materiales.....	14
B.3.1 Generalidades.....	14
B.3.2 Agar de triptona de soja .....	14
B.3.3 Caldo de triptona de soja .....	15
B.3.4 Agua de peptona .....	15
B.3.5 Cultivo de <i>Staphylococcus aureus</i> ATCC 6538, creciendo en rampas de agar de triptona de soja. ....	15
B.4 Aparato de ensayo.....	15
B.5 Muestras de ensayo .....	16
B.6 Preparación del inóculo bacteriano .....	16
B.7 Procedimiento .....	17
B.8 Cálculo de la eficacia de la filtración bacteriana (BFE).....	19
B.9 Informe del ensayo .....	19
Anexo C (Normativo) Método para determinación de la respirabilidad (presión diferencial) .....	21
C.1 Fundamento del método .....	21
C.2 Aparato de ensayo.....	22

<b>C.3</b>	<b>Muestras de ensayo .....</b>	<b>23</b>
<b>C.4</b>	<b>Procedimiento .....</b>	<b>23</b>
<b>C.5</b>	<b>Cálculo de la presión diferencial.....</b>	<b>24</b>
<b>C.6</b>	<b>Informe del ensayo .....</b>	<b>24</b>
<b>Anexo D (Informativo)</b>	<b>Limpieza microbiana.....</b>	<b>25</b>
<b>D.1</b>	<b>Muestreo.....</b>	<b>25</b>
<b>D.2</b>	<b>Ensayos.....</b>	<b>25</b>
<b>Anexo ZA (Informativo)</b>	<b>Relación entre esta norma europea y los requisitos esenciales de la Directiva 93/42/CEE [DO L 169 1993].....</b>	<b>26</b>
<b>Bibliografía .....</b>		<b>27</b>

## Prólogo europeo

Esta Norma EN 14683:2019+AC:2019 ha sido elaborada por el Comité Técnico CEN/TC 205 *Productos sanitarios no activos*, cuya Secretaría desempeña DIN.

Esta norma europea debe recibir el rango de norma nacional mediante la publicación de un texto idéntico a ella o mediante ratificación antes de finales de septiembre de 2019, y todas las normas nacionales técnicamente divergentes deben anularse antes de finales de septiembre de 2019.

Se llama la atención sobre la posibilidad de que algunos de los elementos de este documento estén sujetos a derechos de patente. CEN no es responsable de la identificación de dichos derechos de patente.

Esta norma incluye el Corrigendum 1 publicado por CEN el 2019-08-07.

Esta norma anula y sustituye a la Norma {AC►} EN 14683:2019 {◄AC}.

Esta norma incluye el Corrigendum 1 que actualiza un requisito en el apartado B.7.4.

Esta norma anula y sustituye a la Norma {AC►} EN 689:2018 {◄AC}.

El comienzo y el final del texto introducido o modificado por el corrigendum se indica por los símbolos {AC►} {◄AC}.

Esta norma europea ha sido elaborada bajo un Mandato dirigido a CEN por la Comisión Europea y por la Asociación Europea de Libre Comercio, y sirve de apoyo a los requisitos esenciales de las Directivas europeas.

La relación con las Directivas UE se recoge en el anexo informativo ZA, que forma parte integrante de esta norma.

Los principales cambios comparando con la edición anterior son:

- a) se ha actualizado el método apropiado para la determinación *in vitro* de la eficacia de filtración bacteriana (BFE, en inglés *Bacterial Filtration Efficiency*) que se incluye en el anexo B;
- b) la nota que se había eliminado anteriormente en el apartado 5.2.3 sobre los requisitos de respirabilidad se ha vuelto a introducir como texto de la norma; proporciona una recomendación sobre la utilización de un dispositivo de protección respiratoria;
- c) se ha aumentado el número de los requisitos de funcionamiento sobre la respirabilidad (presión diferencial) dados en la tabla 1 y se ha revisado completamente el método apropiado de determinación dado en el anexo C;
- d) se ha incluido una pequeña actualización de la determinación del grado de limpieza microbiana (carga biológica) y se ha trasladado desde el apartado 5.2.5 a un nuevo anexo informativo D.

De acuerdo con el Reglamento Interior de CEN/CENELEC, están obligados a adoptar esta norma europea los organismos de normalización de los siguientes países: Alemania, Austria, Bélgica, Bulgaria, Chipre, Croacia, Dinamarca, Eslovaquia, Eslovenia, España, Estonia, Finlandia, Francia, Grecia, Hungría, Irlanda, Islandia, Italia, Letonia, Lituania, Luxemburgo, Malta, Noruega, Países Bajos, Polonia, Portugal, Reino Unido, República Checa, República de Macedonia del Norte, Rumanía, Serbia, Suecia, Suiza y Turquía.

## 0 Introducción

La transmisión de agentes infecciosos durante procedimientos quirúrgicos efectuados en quirófanos y otros entornos médicos puede ocurrir de varias formas. Las fuentes de infección son, por ejemplo, la nariz y la boca de los miembros del equipo quirúrgico. La utilización principal prevista de las mascarillas quirúrgicas es proteger al paciente de los agentes infecciosos y, además, en determinadas circunstancias, proteger a quien lleva puesta la mascarilla contra las salpicaduras de líquidos potencialmente contaminados. Las mascarillas quirúrgicas pueden estar previstas también para que los pacientes y otras personas las lleven puestas para reducir el riesgo de propagación de infecciones, particularmente en situaciones epidémicas o pandémicas.

## 1 Objeto y campo de aplicación

Este documento especifica la construcción, diseño, requisitos de funcionamiento y métodos de ensayo de mascarillas quirúrgicas previstas para limitar la transmisión de agentes infecciosos desde el personal médico hasta los pacientes durante procedimientos quirúrgicos y otros entornos médicos con requisitos similares. Una mascarilla quirúrgica dotada de una barrera microbiana apropiada también puede ser eficaz para reducir la emisión de agentes infecciosos desde la nariz y la boca de un portador asintomático o de un paciente con síntomas clínicos.

Esta norma europea no es aplicable a mascarillas previstas exclusivamente para la protección personal del personal clínico.

NOTA 1 Existen publicadas normas para mascarillas previstas para utilización como equipo de protección personal respiratoria.

NOTA 2 El anexo A proporciona información para los usuarios de mascarillas quirúrgicas.

## 2 Normas para consulta

Los documentos indicados a continuación, en su totalidad o en parte, son normas para consulta indispensables para la aplicación de este documento. Para las referencias con fecha, solo se aplica la edición citada. Para las referencias sin fecha se aplica la última edición (incluida cualquier modificación de esta).

EN ISO 10993-1:2009, *Evaluación biológica de productos sanitarios. Parte 1: Evaluación y ensayos mediante un proceso de gestión del riesgo (ISO 10993-1:2009)*.

EN ISO 11737-1:2018, *Esterilización de productos para la salud. Métodos microbiológicos. Parte 1: Determinación de la población de microorganismos en los productos (ISO 11737-1:2018)*.

ISO 22609:2004, *Clothing for protection against infectious agents. Medical face masks. Test method for resistance against penetration by synthetic blood (fixed volume, horizontally projected)*.

## 3 Términos y definiciones

Para los fines de este documento, se aplican los términos y definiciones incluidos en la Norma ISO XXX.

ISO e IEC mantienen bases de datos terminológicas para su utilización en normalización en las siguientes direcciones:

- Plataforma de búsqueda en línea de ISO: disponible en <http://www.iso.org/obp>
- Electropedia de IEC: disponible en <http://www.electropedia.org/>

### **3.1 aerosol:**

Suspensión gaseosa de partículas sólidas y/o líquidas.

### **3.2 eficacia de filtración bacteriana, BFE:**

Eficacia del (de los) material(es) de la mascarilla quirúrgica como una barrera frente a la penetración bacteriana.

NOTA El método de ensayo de la BFE se utiliza para medir la eficacia de filtración bacteriana (BFE) de los materiales de la mascarilla quirúrgica.

### **3.3 biocompatibilidad:**

Cualidad de ser aceptado en un espacio vital sin generar efectos adversos o no deseados.

### **3.4 limpieza:**

Exento de materia extraña no deseada.

NOTA Tal materia puede ser microorganismos, residuos orgánicos o materia particulada.

#### **3.4.1 limpieza microbiana:**

Exento de una población de microorganismos viables sobre un producto y/o un envase.

NOTA En la práctica, la limpieza microbiana se denomina a menudo "carga biológica".

### **3.5 unidad formadora de colonias, UFC, en inglés CFU - *Colony Forming Unit*:**

Unidad en la que se expresa el número cultivable de microorganismos.

NOTA El número cultivable es el número de microorganismos, células individuales o agregados, capaces de formar colonias sobre un medio nutritivo sólido.

### **3.6 presión diferencial:**

Permeabilidad al aire de la mascarilla, medida por determinación de la diferencia de presión a través de la mascarilla en condiciones especificadas del flujo, temperatura y humedad del aire.

NOTA La presión diferencial es un indicador de la "respirabilidad" de la mascarilla.

### **3.7 filtro:**

Material utilizado para la separación o deposición mecánica y física de partículas de aerosol (líquido o sólido) en el aire inhalado o exhalado.

### **3.8 agente infeccioso:**

Microorganismos que se ha demostrado que causa infecciones de heridas quirúrgicas o que podría causar infección en pacientes, miembros del equipo quirúrgico u otras personas.

### **3.9 mascarilla quirúrgica:**

Producto sanitario que cubre la boca y la nariz y que proporciona una barrera para minimizar la transmisión directa de agentes infecciosos entre el personal quirúrgico y el paciente.

NOTA La transmisión de agentes suspendidos en fluidos desde los pacientes al personal quirúrgico se puede producir por salpicaduras.

### **3.10 resistencia a las salpicaduras:**

Capacidad de una mascarilla quirúrgica para resistir la penetración de sangre sintética proyectada a una presión dada.

### **3.11 procedimiento quirúrgico:**

Intervención quirúrgica que penetra la piel o una mucosa, efectuada por un equipo quirúrgico en condiciones ambientales controladas.

## **4 Clasificación**

Las mascarillas especificadas en esta norma europea se clasifican en dos tipos (tipo I y tipo II) de acuerdo con su eficacia de filtración bacteriana, y el tipo II se subdivide a su vez dependiendo de si la mascarilla es resistente o no a las salpicaduras. La "R" significa resistente a las salpicaduras.

## **5 Requisitos**

### **5.1 Generalidades**

#### **5.1.1 Materiales y construcción**

La mascarilla quirúrgica es un producto sanitario, que se compone generalmente de una capa que actúa como filtro, que se coloca, une o moldea entre capas de tela. La mascarilla quirúrgica no se debe desintegrar, romper o rasgar durante su utilización prevista. En la selección del filtro y de los materiales de la capa, se debe prestar atención a la limpieza.

#### **5.1.2 Diseño**

La mascarilla quirúrgica debe estar dotada de un medio por el cual se pueda ceñir estrechamente sobre la nariz, boca y barbilla de quien la lleva puesta y que garantice que la mascarilla se ciñe estrechamente en los laterales.

Las mascarillas pueden tener formas y construcciones diferentes, así como características adicionales tales como un escudo facial (para proteger a quien la lleva puesta contra las salpicaduras o las gotitas) con o sin función antiniebla, o un puente nasal (para mejorar la adaptabilidad alrededor del contorno de la nariz).

### **5.2 Requisitos de funcionamiento**

#### **5.2.1 Generalidades**

Todos los ensayos se deben efectuar utilizando productos terminados o muestras cortadas a partir de productos terminados.

#### **5.2.2 Eficacia de filtración bacteriana (BFE)**

Cuando se ensaya de acuerdo con el anexo B, la BFE de la mascarilla debe cumplir el valor mínimo dado para el tipo pertinente en la tabla 1.

Para las mascarillas gruesas y rígidas tales como mascarillas pico de pato rígidas o con forma de copa, el método de ensayo puede no ser adecuado dado que no se puede mantener un sello apropiado en el impactador en cascada. En estos casos, se debe utilizar otro método equivalente válido para determinar la BFE.

Cuando una mascarilla consta de dos o más áreas con características diferentes o composición de la capa diferente, cada panel o área se debe ensayar de forma individual. El panel o área cuyas características ofrezcan el nivel de prestaciones más reducido debe determinar el valor BFE de la mascarilla completa.

### 5.2.3 Respirabilidad

Cuando se ensaya de acuerdo con el anexo C, la presión diferencial de la mascarilla debe cumplir el valor dado para el tipo pertinente en la tabla 1.

Si en un quirófano y/u otro entorno médico se requiere la utilización de un dispositivo de protección respiratoria como mascarilla facial, podría no cumplir los requisitos de funcionamiento respecto a la presión diferencial según se definen en esta norma europea. En tal caso, el dispositivo debería cumplir el requisito según se especifique en la(s) norma(s) pertinente(s) de Equipo de Protección Personal (PPE, en inglés *Personal Protective Equipment*).

### 5.2.4 Resistencia a las salpicaduras

Cuando se ensaya de acuerdo con la Norma ISO 22609:2004, la resistencia de la mascarilla a la penetración de salpicaduras de líquido debe cumplir con el valor mínimo dado para el tipo IIR en la tabla 1.

### 5.2.5 Limpieza microbiana (carga biológica)

Cuando se ensaya de acuerdo con la Norma EN ISO 11737-1:2018, la carga biológica de la mascarilla quirúrgica ensayada debe ser  $\leq 30$  UFC/g (véase la tabla 1).

NOTA La Norma EN ISO 11737-1:2018 especifica los requisitos y proporciona recomendaciones para la enumeración y caracterización de la población de microorganismos viables en el exterior o interior de un producto sanitario, componente, materia prima o envase.

Para determinar la carga biológica de la mascarilla de acuerdo con la Norma EN ISO 11737-1:2018, consúltese el procedimiento según se describe en el anexo D.

El número de mascarillas que se deben ensayar es un mínimo de 5 del mismo lote.

Se pueden aplicar otras condiciones de ensayo según se describen en la Norma EN ISO 11737-1:2018.

En el informe del ensayo, se indica la carga biológica total por mascarilla individual y la carga biológica total por gramo referida al peso de la mascarilla.

### 5.2.6 Biocompatibilidad

Dependiendo de la definición y clasificación en la Norma EN ISO 10993-1:2009, una mascarilla quirúrgica es un dispositivo de superficie con contacto limitado. El fabricante debe completar la evaluación de la mascarilla quirúrgica de acuerdo con la Norma EN ISO 10993-1:2009 y determinar el régimen de ensayo toxicológico aplicable. Los resultados del ensayo se deberían documentar de acuerdo con las partes aplicables de las normas de la serie EN ISO 10993. Los resultados del ensayo deben estar disponibles cuando así se soliciten.



### 5.2.7 Resumen de los requisitos de funcionamiento

**Tabla 1 – Requisitos de funcionamiento para las mascarillas quirúrgicas**

Ensayo	Tipo I <sup>a</sup>	Tipo II	Tipo IIR
Eficacia de filtración bacteriana (BFE), (%)	≥ 95	≥ 98	≥ 98
Presión diferencial (Pa/cm <sup>2</sup> )	< 40	< 40	< 60
Presión de resistencia a las salpicaduras (kPa)	No requerido	No requerido	≥ 16,0
Limpieza microbiana (ufc/g)	≤ 30	≤ 30	≤ 30
<p>a Las mascarillas de tipo I se deberían utilizar solamente para pacientes y otras personas para reducir el riesgo de propagación de infecciones, particularmente en situaciones epidémicas o pandémicas. Las mascarillas de tipo 1 no están previstas para ser utilizadas por profesionales sanitarios en un quirófano o en otro entorno médico con requisitos similares.</p>			

## 6 Marcado, etiquetado y envasado

El anexo 1, capítulo 13, de la Directiva de Productos Sanitarios (93/42/CEE), o el anexo 1, capítulo 23 del Reglamento de Productos Sanitarios de la UE 2017/745, indica la información que se debería especificar en el envase en que se suministra la mascarilla.

Se debe suministrar la información siguiente:

- a) número de esta norma europea;
- b) tipo de mascarilla (según se indica en la tabla 1).

Se deberían considerar las Normas EN ISO 15223-1:2016 y EN 1041:2008 + A1:2013.

## Anexo A (Informativo)

### Información para los usuarios

Cuando una persona respira, habla, tose, estornuda, etc., libera cantidades mayores o menores de gotitas de secreciones de las membranas mucosas en la boca y en la nariz. El diámetro de la mayoría de los núcleos está comprendido entre 0,5  $\mu\text{m}$  y 12  $\mu\text{m}$  y especialmente las gotitas de mayor tamaño pueden contener microorganismos provenientes del lugar de emisión. Los núcleos pueden posteriormente propagarse a través del aire hasta un lugar susceptible tal como una herida quirúrgica abierta o equipo estéril.

Las mascarillas quirúrgicas previstas para ser utilizadas en quirófanos y entornos sanitarios con requisitos similares están diseñadas para proteger al entorno de trabajo completo. Esta norma describe dos tipos de mascarillas quirúrgicas con niveles de protección asociados. Como mínimo, las mascarillas quirúrgicas de tipo I se utilizan para pacientes con objeto de reducir el riesgo de propagación de infecciones, particularmente en situaciones epidémicas o pandémicas. Las mascarillas de tipo II están previstas principalmente para ser utilizadas por profesionales sanitarios en un quirófano u otro entorno médico con requisitos similares.

Un caso especial, cubierto también por la legislación europea de productos sanitarios, es aquel en el que quien la lleva puesta desea autoprotegerse contra las salpicaduras de fluidos potencialmente contaminados.

Si la utilización prevista de la mascarilla es proteger a quien la lleva puesta contra agentes infecciosos (bacterias, virus u hongos), es aplicable la utilización de un dispositivo respirador de acuerdo con la directiva de equipo de protección personal (89/686/CEE), o el Reglamento (UE) de equipo de protección personal 2016/425. Los requisitos de funcionamiento para los respiradores se especifican en la Norma EN 149.

El nivel de eficacia que ofrece una mascarilla quirúrgica depende de un número de factores tales como la eficacia de filtración, la calidad del material y la adaptabilidad de la mascarilla a la cara de quien la lleva puesta. Diferentes diseños son adecuados para aplicaciones diferentes y la elección cuidadosa de las mascarillas, por tanto, es importante para lograr el resultado deseado.

La capacidad de filtración de los materiales de la mascarilla puede variar dependiendo de los medios del filtro. La adaptabilidad de las mascarillas varía considerablemente desde las que se sostienen en su sitio mediante bucles para las orejas sujetos en la parte posterior de las mismas, hasta las que utilizan sujeciones elásticas alrededor de la cabeza y una pinza para la nariz que se puede adaptar al contorno nasal de quien lleva puesta la mascarilla.

Es normal caracterizar el funcionamiento de la mascarilla utilizando ensayos *in vitro* del material del que está hecha. Sin embargo, es importante considerar con cuidado la adaptabilidad de la mascarilla cuando ésta se selecciona para una aplicación determinada.

Un factor adicional a considerar es la capacidad de la mascarilla para absorber humedad a partir del aire exhalado y, por tanto, para mantener sus prestaciones durante un periodo mayor de tiempo. Los diseños más avanzados mantienen fácilmente sus prestaciones incluso durante operaciones de gran duración, mientras que los diseños menos avanzados están previstos solamente para procedimientos de corta duración.

Dado que las mascarillas utilizadas se consideran altamente contaminadas, es esencial que:

- el cuerpo de la mascarilla no se toque con los dedos/manos de quien la lleva puesta;
- se desinfecten las manos (desinfección total de las mismas) después de la retirada de la mascarilla;
- se lleve puesta una mascarilla que cubra la nariz y la boca del usuario, nunca ha de dejarse que una mascarilla cuelgue del cuello del usuario;
- una mascarilla utilizada se debería desechar cuando ya no se necesita o entre dos procedimientos; cuando exista una necesidad adicional de protección, el usuario se debería poner una mascarilla nueva.

## Anexo B (Normativo)

### Método para la determinación *in vitro* de la eficacia de filtración bacteriana (BFE)

#### B.1 Generalidades

ADVERTENCIA – *Staphylococcus aureus* es un patógeno. Se deben cumplir las disposiciones legales nacionales y las instrucciones de utilización pertinentes cuando se trabaje con patógenos.

#### B.2 Fundamento del método

Una muestra del material de la mascarilla se fija entre un impactador en cascada de seis etapas y una cámara del aerosol. Se introduce un aerosol de *Staphylococcus aureus* en la cámara de aerosolización y se hace pasar a través del material de la máscara y del impactador utilizando vacío. La eficacia de filtración bacteriana (BFE) de la mascarilla está dada por el número de unidades formadoras de colonias que pasan a través del material de la mascarilla quirúrgica, expresado como un porcentaje del número de unidades formadoras de colonias presentes en el aerosol de inoculación. En la figura B.3 se muestra un esquema del aparato.

#### B.3 Reactivos y materiales

##### B.3.1 Generalidades

B.3.2 y B.3.3 describen soluciones disponibles comercialmente de agar de triptona de soja y caldo de triptona de soja. Pueden ser adecuadas otras variantes.

##### B.3.2 Agar de triptona de soja

###### Fórmula/litro

Digestión enzimática de caseína	15 g
Digestión enzimática de harina de soja	5 g
Cloruro sódico	5 g
Agar	15 g
pH final	7,3 ± 0,2 a 25 °C

### B.3.3 Caldo de triptona de soja

#### Fórmula/litro

Digestión enzimática de caseína	17 g
Digestión enzimática de harina de soja	3 g
Cloruro sódico	5 g
Fosfato dipotásico	2,5 g
Dextrosa	2,5 g
pH final	7,3 ± 0,2 a 25 °C

### B.3.4 Agua de peptona

#### Fórmula/litro

Peptona	10 g
Cloruro sódico	5 g
pH final	7,2 ± 0,2 a 25 °C

**B.3.5 Cultivo de *Staphylococcus aureus* ATCC 6538**, creciendo en rampas de agar de triptona de soja.

## B.4 Aparato de ensayo

**B.4.1 Impactador en cascada de seis etapas**, cuya disposición se especifica en la tabla B.1.

**B.4.2 Nebulizador**, capaz de producir partículas cuyo tamaño medio sea (3,0 ± 0,3) µm cuando está acoplado con el impactador en cascada.

**B.4.3 Cámara del aerosol**, hecha de vidrio, longitud 600 mm y diámetro externo 80 mm.

**B.4.4 Caudalímetros**, capaces de medir un caudal de 28,3 l/min.

**B.4.5 Manómetro**, capaz de medir una presión de 35 kPa con una exactitud de ± 1 kPa.

**B.4.6 Matraces Erlenmeyer**, de 250 ml y 500 ml de capacidad.

**B.4.7 Bomba peristáltica o de jeringa**, capaz de administrar un caudal de 0,01 ml/min.

**B.4.8 Bomba de vacío**, capaz de mantener un caudal de 57 l/min.

## B.5 Muestras de ensayo

Las muestras de ensayo se deben cortar a partir de mascarillas completas. Una mascarilla completa se puede utilizar en lugar de una muestra cortada, siempre que se eliminen las extremidades, la mascarilla se disponga plana y se incorporen todas las capas (en caso de mascarillas plegadas, se ha de desplegar la mascarilla para ensayar una superficie lo más plana posible). Cada muestra debe tener unas medidas de 100 mm x 100 mm y debe incluir todas las capas de la mascarilla en el orden en que están colocadas en la mascarilla completa. El número de muestras que se deben ensayar es un mínimo de 5, pero este número puede ser mayor y se debe aumentar si es necesario para permitir obtener un AQL (nivel de la calidad aceptable, en inglés *Acceptable Quality Level*) de 4%. Todas las muestras ensayadas se deben tomar a partir de áreas representativas para incorporar todas/cualquier variación en la construcción. A menos que se indique lo contrario, el ensayo se debe efectuar con el interior de la mascarilla quirúrgica en contacto con el material de inoculación bacteriano.

Cada muestra de ensayo se debe acondicionar a  $(21 \pm 5)$  °C y  $(85 \pm 5)\%$  de humedad relativa durante un mínimo de 4 h para que alcance el equilibrio con la atmósfera antes del ensayo.

## B.6 Preparación del inóculo bacteriano

El *Staphylococcus aureus* (véase B.3.5) se debe inocular en 30 ml de caldo de triptona de soja en un matraz Erlenmeyer y se debe incubar utilizando agitación suave a una temperatura de  $(37 \pm 2)$  °C durante  $(24 \pm 2)$  h. El cultivo se debe diluir entonces en agua de peptona para dar una concentración de aproximadamente  $5 \times 10^5$  UFC/ml.

La población del inóculo bacteriano se debe mantener comprendida entre  $1,7 \times 10^3$  y  $3,0 \times 10^3$  UFC por ensayo. El inóculo bacteriano se debe determinar basándose en la experiencia y en placas de control positivo previas (véase B.7.3) y la dilución de la suspensión de inoculación se debe ajustar en consecuencia. El tamaño medio de partícula (MPS) en el inóculo bacteriano se debe mantener a  $(3,0 \pm 0,3)$  µm (véase B.7.9).

**Tabla B.1 - Disposición de las etapas del impactador en cascada**

Número de la etapa	1	2	3	4	5	6
Tamaño de partícula	P1	P2	P3	P4	P5	P6
Recuento en placas de la "partícula" viable	C1	C2	C3	C4	C5	C6

donde

P1 = 7,00 µm

P2 = 4,70 µm

P3 = 3,30 µm

P4 = 2,10 µm

P5 = 1,10 µm

P6 = 0,65 µm

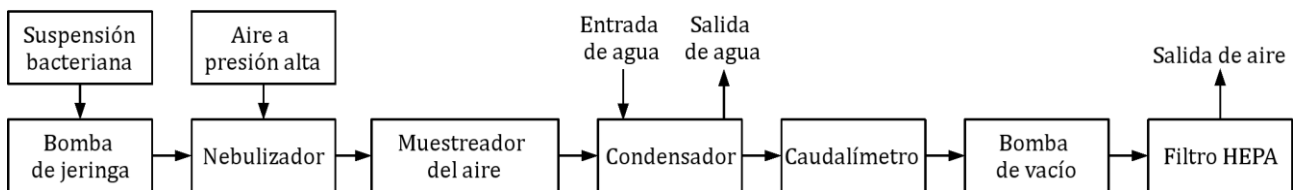
$$MPS = \frac{(P1 \times C1) + (P2 \times C2) + (P3 \times C3) + (P4 \times C4) + (P5 \times C5) + (P6 \times C6)}{C1 + C2 + C3 + C4 + C5 + C6} \quad (B.1)$$

Los valores de los recuentos de “partículas” viables utilizados para los cálculos del MPS son los recuentos de “impacto probable” convertidos, utilizando la tabla de conversión de orificios positivos tomada del manual del impactador en cascada.

El valor del MPS indicado en B.1 es el diámetro de corte correspondiente a una eficacia de captación del 50%, calculado para cada etapa utilizando la ecuación e información del manual del impactador en cascada.

## B.7 Procedimiento

**B.7.1** Se ensambla el aparato de ensayo según se indica en el diagrama de flujo mostrado en la figura B.1 o en la figura B.3.

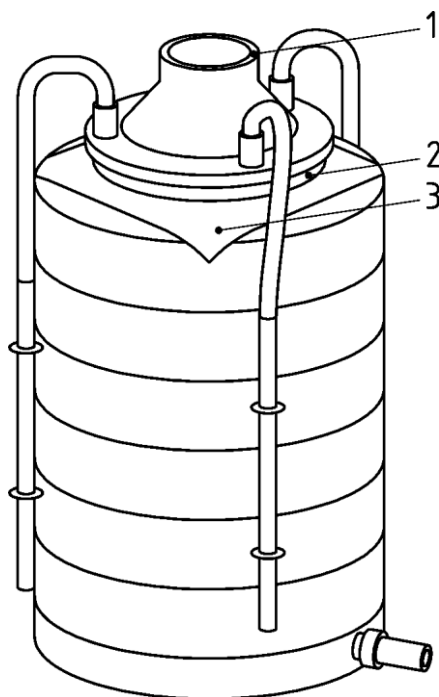


**Figura B.1 – Fundamento del aparato de ensayo de la BFE**

**B.7.2** Se introduce el inóculo bacteriano en el nebulizador utilizando la bomba peristáltica o de jeringa.

**B.7.3** Se efectúa una serie experimental de control positivo sin ninguna muestra de ensayo. Se inicia la inoculación bacteriana encendiendo la bomba de vacío y ajustando el caudal a través del impactador en cascada a 28,3 l/min. Se administra el inóculo bacteriano durante 1 min. Se mantiene el caudal de aire a través del impactador en cascada durante un minuto más (el tiempo de ensayo total son 2 min). Por último, se retiran las placas del impactador en cascada. Se verifica que cada placa está numerada para indicar su posición en el impactador en cascada.

**B.7.4** Se colocan nuevas placas en el impactador en cascada, se fija la muestra de ensayo en su sitio entre la primera etapa del impactador en cascada y el cono de entrada (véase figura B.2) y se repite el procedimiento descrito en B.7.3. {AC▶} El área de ensayo debe ser un mínimo de 4,9 cm<sup>2</sup> {◀AC}. Pueden ser apropiados medios alternativos para colocar la muestra, pero, si se desvían del procedimiento, tal circunstancia se debe documentar en el informe del ensayo.



Leyenda

- 1 Cono de entrada
- 2 Junta tórica del cono de entrada
- 3 Tela/mascarilla

**Figura B.2 – Colocación de la muestra de ensayo en el impactador en cascada**

**B.7.5** Se repite este procedimiento para cada muestra de ensayo.

**B.7.6** Después de haber ensayado la última muestra de ensayo, se efectúa una serie experimental adicional de control positivo.

**B.7.7** Se efectúa una serie experimental de control negativo haciendo pasar aire, sin adición del inóculo bacteriano, a través del impactador en cascada durante 2 min.

**B.7.8** Se incuban todas las placas a  $(37 \pm 2)$  °C durante (20 a 52) h.

**B.7.9** Para cada muestra y serie experimental de control, se hace el recuento del número de colonias en cada placa y se suman los recuentos para dar el número total de UFC recogidas por el impactador en cascada. Se utiliza la tabla de conversión de “orificios positivos”<sup>1)</sup> siguiendo las instrucciones del fabricante del impactador en cascada para las etapas 3 a 6. Para las dos series experimentales de control positivo se toma la media de los dos totales. A partir de las placas de control positivo se calcula el tamaño medio de partícula (MPS) del aerosol del inóculo bacteriano utilizando la fórmula dada en B.6.

1) Véase la tabla de conversión de “orificios positivos” en el manual de instrucciones del impactador en cascada.



## B.8 Cálculo de la eficacia de la filtración bacteriana (BFE)

Para cada muestra de ensayo, se calcula la eficacia de la filtración bacteriana  $B$ , expresada como un porcentaje, utilizando la fórmula siguiente:

$$B = (C - T) / C \times 100 \quad (\text{B.2})$$

donde

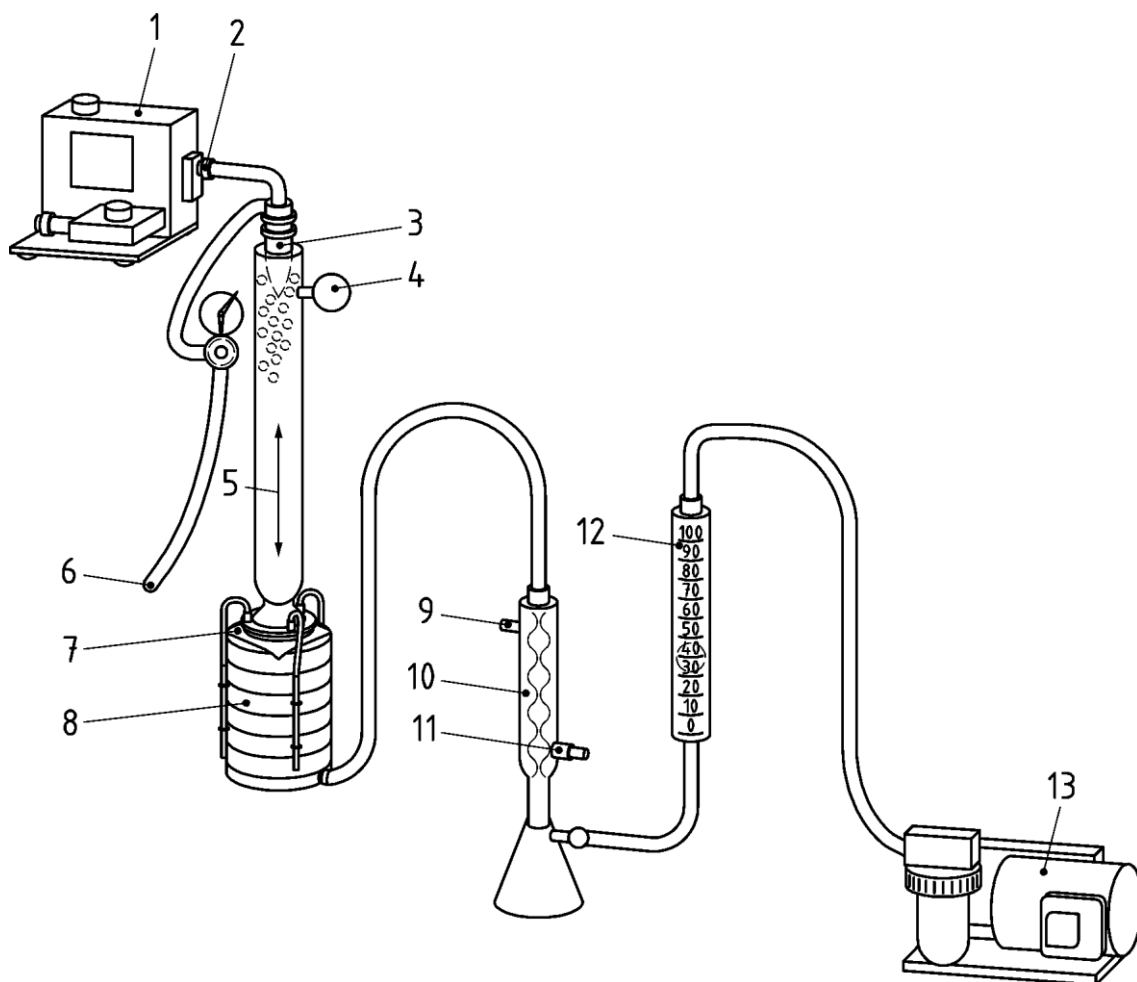
$C$  es la media de los recuentos de placas totales para las dos series experimentales de control positivo;

$T$  es el recuento de placas total para la muestra de ensayo.

## B.9 Informe del ensayo

El informe del ensayo debe incluir la información siguiente:

- a) número y fecha de esta norma europea;
- b) número de lote o número de serie de las mascarillas ensayadas;
- c) dimensiones de las muestras de ensayo y el tamaño del área ensayada;
- d) cuál de los lados de la muestra de ensayo miraba hacia el aerosol inoculante;
- e) caudal durante el ensayo;
- f) media de los recuentos de placas totales de los dos controles positivos;
- g) media del recuento de placas de los controles negativos;
- h) eficacia de la filtración bacteriana (BFE) para cada muestra de ensayo.



Leyenda

- |   |                               |    |                            |
|---|-------------------------------|----|----------------------------|
| 1 | Mecanismo impulsor            | 8  | Impactador en cascada      |
| 2 | Suspensión bacteriana         | 9  | Salida al desagüe          |
| 3 | Nebulizador                   | 10 | Condensador                |
| 4 | Filtro                        | 11 | Entrada de agua fría       |
| 5 | Cámara del aerosol            | 12 | Caudalímetro calibrado     |
| 6 | Fuente de aire a presión alta | 13 | Compresor (bomba de vacío) |
| 7 | Material objeto del ensayo    |    |                            |

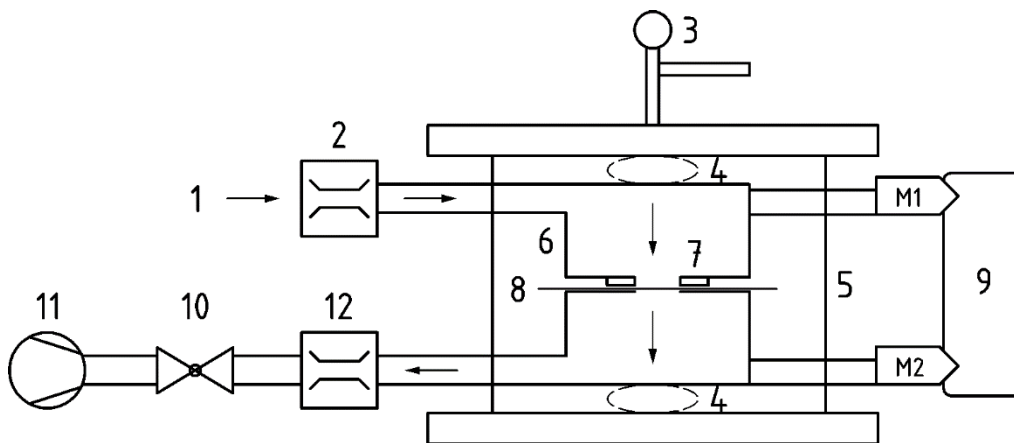
**Figura B.3 - Ejemplo de aparato de ensayo de la BFE**

## Anexo C (Normativo)

### Método para determinación de la respirabilidad (presión diferencial)

#### C.1 Fundamento del método

Un dispositivo que mide la diferencia de presión necesaria para hacer pasar aire a través de un área superficial medida a un caudal constante de aire se utiliza para medir la presión de intercambio de aire del material de la mascarilla quirúrgica, según se muestra en la figura C.1. Para medir la diferencia de presión se utiliza un manómetro diferencial cuyas ramas contengan agua (o un manómetro digital). Para la medición del caudal de aire se utiliza un caudalímetro másico. Una bomba de vacío eléctrica hace pasar aire a través del aparato de ensayo y se utiliza una válvula de aguja para ajustar el caudal de aire.



#### Leyenda

1	Entrada de aire	7	Anillo metálico (espesor 3 mm)
2	Caudalímetro másico	8	Material del filtro
3	Palanca para la fijación mecánica	9	Manómetro diferencial o manómetros M1 y M2
4	Sistema para el ajuste final de la presión (ya sea en la parte superior o inferior)	10	Válvula
5	Sistema que garantiza la alineación óptima de las 2 partes del soporte de la muestra	11	Bomba de vacío incluyendo un tanque regulador de la presión
6	Soporte de la muestra con un mecanismo de sellado metálico	12	Caudalímetro másico para verificación de la ausencia de fugas (opcional)

**Figura C.1 – Aparato de ensayo para medir la presión diferencial**

## **C.2 Aparato de ensayo**

**C.2.1 Caudalímetro(s) másico(s)**, capaces de medir un caudal de aire de 8 l/min.

**C.2.2 Manómetros**, un manómetro diferencial (agua o digital). Se pueden utilizar también manómetros individuales. M1 es para la medición de la presión aguas arriba y M2 es para la medición de la presión aguas abajo.

**C.2.3 Bomba de vacío eléctrica incluyendo un tanque regulador de la presión.**

**C.2.4 Válvula que permite el ajuste del caudal.**

**C.2.5 Soporte de la muestra.**

**C.2.5.1** El soporte de la muestra debe consistir en un sistema de fijación mecánico y de alineación de las partes superior e inferior del soporte.

**C.2.5.2** El soporte de la muestra debe consistir en un mecanismo que permita ajustar la presión de fijación. Se puede utilizar un sistema de fijación mediante tornillo roscado situado en la parte superior o en la parte inferior del soporte de la muestra.

**C.2.5.3** El diámetro interno del soporte superior y del soporte inferior en el área de contacto con el filtro debe ser  $(25 \pm 1)$  mm.

**C.2.5.4** El sello del soporte superior e inferior del material del filtro sobre el material del filtro debe consistir en un contacto metal-metal.

Un anillo metálico de diámetro interno  $(25 \pm 1)$  mm y aproximadamente 3 mm de espesor se fija al soporte superior. El soporte inferior consiste en una superficie metálica completamente plana cuyo diámetro interno es  $(25 \pm 1)$  mm y un área circundante exterior en forma de corona circular cuya diferencia de radios es 3 mm. Los materiales tales como la goma o la espuma de poliuretano no proporcionan un sello suficiente y se pueden deformar penetrando en el área de ensayo.

**C.2.5.5** La validación del aparato de ensayo debe consistir en la realización de un ensayo de fugas. Un segundo caudalímetro (12) colocado inmediatamente antes de la válvula (10) permitirá la evaluación de una fuga de aire dentro del aparato de ensayo. Con el soporte de la muestra cerrado, se inicia la bomba y se ajusta el medidor de caudal para que registre 8 l/min en el primer caudalímetro (2). Si no hay ninguna fuga ambos caudalímetros deberían registrar el valor de 8 l/min.

Otra verificación debe consistir en cerrar la entrada de aire cuando ambos caudalímetros registran 8 l/min. Transcurridos unos segundos ambos caudalímetros deberían indicar 0 l/min si no existe ninguna fuga.

### C.3 Muestras de ensayo

Las muestras de ensayo son mascarillas completas o se deben cortar a partir de mascarillas completas. Si se utiliza una mascarilla completa, se eliminan las extremidades y se coloca la mascarilla plana de forma que se incorporen todas las capas. Cada muestra debe ser capaz de suministrar áreas de ensayo circulares diferentes de 25 mm de diámetro. Si una muestra no puede proporcionar 5 áreas de ensayo de 25 mm de diámetro, el número de áreas de ensayo obtenidas debería ser representativo de la mascarilla completa. Para mascarillas gruesas y rígidas, el método de ensayo puede no ser adecuado dado que no se puede mantener un sello apropiado en el soporte de la muestra. El número de muestras que se deben someter a ensayo es como mínimo 5, pero puede ser mayor y se debería utilizar un número mayor si es necesario para obtener un nivel AQL del 4%. Todas las muestras a ensayar se deben tomar a partir de áreas representativas de la mascarilla que incorporen todas/cualquier variación en su construcción. A menos que se indique lo contrario, el ensayo se debe efectuar de forma que la dirección del flujo de aire sea desde el interior de la mascarilla hasta el exterior de esta.

Cada muestra de ensayo se debe acondicionar a  $(21 \pm 5) ^\circ\text{C}$  y  $(85 \pm 5)\%$  de humedad relativa durante un tiempo mínimo de 4 h.

### C.4 Procedimiento

**C.4.1** Sin haber colocado ninguna muestra en su sitio, el soporte se cierra y se ajusta a cero la presión del manómetro diferencial. Se inicia la bomba y el caudal de aire se ajusta a 8 l/min.

**C.4.2** Se abre el soporte y la muestra de ensayo se coloca a través del orificio de 25 mm de diámetro (área total 4,9 cm<sup>2</sup>) entre las partes superior e inferior del soporte. Se sujeta en su sitio utilizando una pinza mecánica que ejerza una presión suficiente para evitar las fugas de aire. Debido a la presencia de un sistema de alineación, el área ensayada de la muestra debería estar perfectamente alineada y colocada perpendicularmente respecto al flujo de aire.

Con la muestra en su sitio, el caudal de aire debería ser 8 l/min como se ha especificado anteriormente en C.4.1. Si el caudal no es 8 l/min, puede existir alguna fuga presente. Se debe intentar aumentar la presión si es posible para evitar este problema. En tal caso, está indicada la utilización de un segundo caudalímetro durante el ensayo.

**C.4.3** La diferencia de presiones se lee directamente si se utiliza un manómetro de presión diferencial. Si se utilizan los manómetros M1 y M2, se lee y se registra el valor de la presión en cada uno de los mismos.

**C.4.4** Se efectúa el procedimiento descrito en las etapas C.4.1 a C.4.3 utilizando 5 (o un número apropiado) de áreas diferentes de la mascarilla y se promedian las lecturas.

Si la mascarilla está constituida por tipos de materiales diferentes en áreas diferentes, se ensaya un número par de las áreas diferentes. Por ejemplo, la media se debería calcular a partir de 3 lecturas tomadas de la porción superior de la misma con el tipo de material A y 3 lecturas tomadas de la porción inferior de la mascarilla con el material B.

## C.5 Cálculo de la presión diferencial

Para cada muestra de ensayo se calcula la presión diferencial  $\Delta P/\text{cm}^2$  de cada área ensayada de la forma siguiente:

$$\Delta P = (X_{m1} - X_{m2}) / 4,9 \quad (\text{C.1})$$

donde

$X_{m1}$  es la presión en Pa, medida por el manómetro M1 – lado de presión inferior aplicada al material;

$X_{m2}$  es la presión en Pa, medida por el manómetro M2 – lado de presión superior aplicada al material;

4,9 es el área (en  $\text{cm}^2$ ) del material de ensayo;

$\Delta P$  es la diferencia de presión por  $\text{cm}^2$  aplicada al material de ensayo, expresada en Pa.

NOTA Si se utiliza un manómetro diferencial, la diferencia de presiones ( $X_{m1} - X_{m2}$ ) se obtiene directamente.

## C.6 Informe del ensayo

El informe del ensayo debe incluir la información siguiente:

- a) número y fecha de esta norma europea;
- b) número de lote o número de serie y la descripción de las mascarillas ensayadas;
- c) número y ubicación general de las áreas de la mascarilla en donde se efectuaron las mediciones de la presión diferencial;
- d) caudal durante el ensayo;
- e) presión diferencial para cada área ensayada de la muestra de ensayo y el valor medio para cada muestra de ensayo. El valor medio para cada muestra de ensayo se utiliza para determinar la clasificación final de la mascarilla.

## **Anexo D (Informativo)**

### **Limpieza microbiana**

#### **D.1 Muestreo**

Las muestras de la mascarilla utilizadas para los ensayos se deberían suministrar en su envase primario original (caja dispensadora o equivalente) tal como se ofrecen al usuario final. Cuando se seleccionan 5 muestras, se toma la muestra superior, la muestra inferior y 3 mascarillas seleccionadas al azar. Si la mascarilla contiene un visor u otros accesorios, se deberían incluir en los ensayos.

#### **D.2 Ensayos**

Se pesa cada muestra antes del ensayo. La mascarilla completa se extrae de su envase y se coloca en una botella estéril de 500 ml que contiene 300 ml del líquido de extracción (peptona 1 g/l, NaCl 5 g/l y tensioactivo polisorbato 20, 2 g/l [por ejemplo, Tween 20, Alkest TW 20]).

La botella se dispone tumbada sobre un agitador orbital y se agita durante 5 min a 250 rpm. Después de esta etapa de extracción, se filtran 100 ml del líquido de extracción a través de un filtro de 0,45 µm de tamaño de poro, y el filtro se coloca sobre una placa de TSA para efectuar el recuento microbiano de aerobios viables totales. Se toma otra alícuota de 100 ml del mismo líquido de extracción y se filtra de la misma forma, y el filtro se coloca sobre una placa de agar dextrosa Sabouraud (SDA, en inglés *Sabouraud Dextrose Agar*) con cloranfenicol, para la evaluación de hongos. Las placas se incuban durante 3 días a 30 °C para las placas con medio TSA, y 7 días a temperatura comprendida entre (20 y 25) °C para las placas con medio SDA. Se puede utilizar un método de extracción alternativo y equivalente. En tal caso, el método de extracción utilizado se debe documentar en el informe del ensayo.

La carga biológica total se expresa sumando los recuentos obtenidos en ambos medios TSA y SDA.

## Anexo ZA (Informativo)

### Relación entre esta norma europea y los requisitos esenciales de la Directiva 93/42/CEE [DO L 169 1993]

Esta norma europea se ha preparado bajo la solicitud de normalización de la Comisión M/295 sobre el desarrollo de normas europeas relacionadas con dispositivos médicos para proporcionar un medio voluntario para cumplir con los requisitos esenciales de la Directiva del Consejo 93/42/CEE de 14 de junio de 1993 relativa a los productos sanitarios [DO L 169 1993].

Una vez esta norma se cite en el Diario Oficial de la Unión Europea bajo la Directiva citada, el cumplimiento con los capítulos normativos de esta norma dados en la tabla ZA.1 confiere, dentro de los límites del campo de aplicación de esta norma, presunción de conformidad con los correspondientes requisitos esenciales de esta Directiva y de los Reglamentos de la AELC asociados.

NOTA 1 Cuando se haga referencia en un capítulo de esta norma al proceso de gestión de riesgos, este proceso de gestión de riesgos necesita ser conforme con la Directiva 93/42/CEE modificada por la Directiva 2007/47/CE. Esto significa que los riesgos tienen que reducirse “en la medida de lo posible”, “al mínimo”, “al nivel más bajo posible”, “minimizarse” o “eliminarse” de acuerdo con la redacción del requisito esencial correspondiente.

NOTA 2 La política del fabricante para determinar el **riesgo aceptable** debe ser conforme a los requisitos esenciales 1, 2, 5, 6, 7, 8, 9, 11 y 12 de la Directiva.

NOTA 3 Cuando un requisito esencial no figure en la tabla ZA.1, significa que no se aborda en esta norma europea.

**Tabla ZA.1 – Correspondencia entre esta norma europea y el anexo I de la Directiva 93/42/CEE [DO L 169 1993]**

Requisitos esenciales de la Directiva 93/42/CEE	Capítulos/Apartados de esta norma europea	Notas
8.1, sólo la primera frase	5.1.1, 5.1.2, 5.2.2, 5.2.4, 5.2.5, 5.2.6	Cubierto con respecto a: – integridad durante su uso; – provisión de un medio para un ajuste perfecto; – eficacia de filtración bacteriana; – resistencia a las salpicaduras, donde aplique; – limpieza microbiana (carga biológica) No está cubierto el diseño del proceso de fabricación

**ADVERTENCIA 1:** La presunción de conformidad solo será válida mientras se mantenga la referencia a esta norma europea en la lista publicada en el Diario Oficial de la Unión Europea. Los usuarios de esta norma deberían consultar frecuentemente la última lista publicada en el Diario Oficial de la Unión Europea.

**ADVERTENCIA 2:** Los productos incluidos dentro del campo de aplicación de esta norma pueden estar afectados por otra legislación de la Unión.



## Bibliografía

- [1] EN 132, *Respiratory protective devices. Definitions of terms and pictograms.*
- [2] EN 149, *Respiratory protective devices. Filtering half masks to protect against particles. Requirements, testing, marking.*
- [3] EN 1041:2008+A1:2013, *Information supplied by the manufacturer of medical devices.*
- [4] EN 1174 (todas las partes), *Sterilization of medical devices. Estimation of the population of micro-organisms on product.*
- [5] EN ISO 15223-1:2016, *Medical devices. Symbols to be used with medical device labels, labelling and information to be supplied. Part 1: General requirements (ISO 15223-1:2016, Corrected version 2017-03)*
- [6] EN ISO 139, *Textiles. Standard atmospheres for conditioning and testing (ISO 139).*
- [7] 93/42/EEC Council Directive 93/42/EEC of 14 June 1993 concerning medical devices as amended by Directive 2007/47/EC of the European Parliament and of the Council of 5 September 2007.
- [8] EN ISO 10993 series, *Biological evaluation of medical devices (ISO 10993 series)*

Para información relacionada con el desarrollo de las normas contacte con:

Asociación Española de Normalización  
Génova, 6  
28004 MADRID-España  
Tel.: 915 294 900  
info@une.org  
www.une.org

Para información relacionada con la venta y distribución de las normas contacte con:

AENOR INTERNACIONAL S.A.U.  
Tel.: 914 326 000  
normas@aenor.com  
www.aenor.com



organismo de normalización español en:



## ANNEX 5.

### Norma de bates quirúrgiques

Paños y sábanas quirúrgicas  
Requisitos y métodos de ensayo  
Parte 1: Paños y batas quirúrgicas

Esta norma ha sido elaborada por el comité técnico CTN 111 *Aparatos y dispositivos médicos y quirúrgicos*, cuya secretaría desempeña FENIN.



UNE-EN 13795-1

Paños y sábanas quirúrgicas  
Requisitos y métodos de ensayo  
Parte 1: Paños y batas quirúrgicas

*Surgical clothing and drapes. Requirements and test methods. Part 1: Surgical drapes and gowns.*

*Vêtements et champs chirurgicaux. Exigences et méthodes d'essai. Partie 1: Champs et casaques chirurgicaux.*

Esta norma es la versión oficial, en español, de la Norma Europea EN 13795-1:2019.

Esta norma junto con la Norma UNE-EN 13795-2:2020 anula y sustituye a la Norma UNE-EN 13795:2011+A1:2013.

Las observaciones a este documento han de dirigirse a:

## Asociación Española de Normalización

Génova, 6  
28004 MADRID-España  
Tel.: 915 294 900  
info@une.org  
www.une.org  
Depósito legal: M 787:2020

© UNE 2020

Prohibida la reproducción sin el consentimiento de UNE.

Todos los derechos de propiedad intelectual de la presente norma son titularidad de UNE.

ICS 11.140

Sustituye a EN 13795:2011+A1:2013

Versión en español

**Paños y sábanas quirúrgicas  
Requisitos y métodos de ensayo  
Parte 1: Paños y batas quirúrgicas**

**Surgical clothing and drapes.  
Requirements and test methods. Part 1:  
Surgical drapes and gowns.**

**Vêtements et champs chirurgicaux.  
Exigences et méthodes d'essai. Partie 1:  
Champs et casaques chirurgicaux.**

**Operationskleidung und -abdecktücher.  
Anforderungen und Prüfverfahren.  
Teil 1: Operationsabdecktücher  
und -mäntel.**

Esta norma europea ha sido aprobada por CEN el 2018-10-24.

Los miembros de CEN están sometidos al Reglamento Interior de CEN/CENELEC que define las condiciones dentro de las cuales debe adoptarse, sin modificación, la norma europea como norma nacional. Las correspondientes listas actualizadas y las referencias bibliográficas relativas a estas normas nacionales pueden obtenerse en el Centro de Gestión de CEN/CENELEC, o a través de sus miembros.

Esta norma europea existe en tres versiones oficiales (alemán, francés e inglés). Una versión en otra lengua realizada bajo la responsabilidad de un miembro de CEN en su idioma nacional, y notificada al Centro de Gestión de CEN/CENELEC, tiene el mismo rango que aquéllas.

Los miembros de CEN son los organismos nacionales de normalización de los países siguientes: Alemania, Austria, Bélgica, Bulgaria, Chipre, Croacia, Dinamarca, Eslovaquia, Eslovenia, España, Estonia, Finlandia, Francia, Grecia, Hungría, Irlanda, Islandia, Italia, Letonia, Lituania, Luxemburgo, Malta, Noruega, Países Bajos, Polonia, Portugal, Reino Unido, República Checa, República de Macedonia del Norte, Rumanía, Serbia, Suecia, Suiza y Turquía.



COMITÉ EUROPEO DE NORMALIZACIÓN  
European Committee for Standardization  
Comité Européen de Normalisation  
Europäisches Komitee für Normung

**CENTRO DE GESTIÓN: Rue de la Science, 23, B-1040 Brussels, Belgium**

## Índice

<b>Prólogo europeo .....</b>	<b>6</b>
<b>0      Introducción.....</b>	<b>8</b>
<b>1      Objeto y campo de aplicación.....</b>	<b>9</b>
<b>2      Normas para consulta .....</b>	<b>9</b>
<b>3      Términos y definiciones.....</b>	<b>10</b>
<b>4      Requisitos de las prestaciones .....</b>	<b>12</b>
<b>5      Requisitos y documentación de fabricación y procesado.....</b>	<b>14</b>
<b>6      Información a suministrar con el producto.....</b>	<b>15</b>
<b>6.1    Información a suministrar al usuario .....</b>	<b>15</b>
<b>6.2    Información a suministrar al procesador .....</b>	<b>15</b>
<b>Anexo A (Normativo)    Ensayos.....</b>	<b>16</b>
<b>A.1    Generalidades.....</b>	<b>16</b>
<b>A.2    Métodos de ensayo y conformidad.....</b>	<b>16</b>
<b>A.2.1   Método de ensayo para la evaluación de la limpieza           microbiana/carga biológica .....</b>	<b>16</b>
<b>A.2.2   Método de ensayo para la evaluación de la liberación de partículas .....</b>	<b>17</b>
<b>A.2.3   Método de ensayo para la evaluación de la penetración por líquidos.....</b>	<b>17</b>
<b>A.2.4   Método de ensayo para la evaluación de la resistencia a la rotura en           estado seco y húmedo .....</b>	<b>17</b>
<b>A.2.5   Método de ensayo para la evaluación de la resistencia a la tracción           en estado seco y húmedo .....</b>	<b>18</b>
<b>A.2.6   Método de ensayo para la evaluación de la penetración microbiana           en seco .....</b>	<b>18</b>
<b>A.2.7   Método de ensayo para la evaluación de la penetración microbiana           en húmedo .....</b>	<b>18</b>
<b>A.2.8   Método de ensayo para la evaluación de la biocompatibilidad.....</b>	<b>19</b>
<b>A.3    Tratamiento de los resultados.....</b>	<b>19</b>
<b>Anexo B (Informativo)   Justificación de los requisitos .....</b>	<b>20</b>
<b>B.1    Generalidades.....</b>	<b>20</b>
<b>B.2    Limpieza - microbiana .....</b>	<b>20</b>
<b>B.3    Liberación de partículas .....</b>	<b>21</b>
<b>B.4    Resistencia a la penetración de líquidos.....</b>	<b>22</b>
<b>B.5    Resistencia a la rotura – en seco y en húmedo.....</b>	<b>23</b>
<b>B.6    Resistencia a la tracción – en seco y en húmedo .....</b>	<b>23</b>
<b>B.7    Resistencia a la penetración microbiana – en seco.....</b>	<b>23</b>
<b>B.8    Resistencia a la penetración microbiana – en seco.....</b>	<b>25</b>
<b>B.9    Etiquetado.....</b>	<b>26</b>
<b>B.10   Tratamiento de los resultados.....</b>	<b>26</b>
<b>Anexo C (Informativo)   Información sobre características adicionales.....</b>	<b>27</b>
<b>C.1    Comodidad .....</b>	<b>27</b>
<b>C.2    Adherencia por fijación para el aislamiento de heridas .....</b>	<b>27</b>

C.3	Control de líquidos.....	28
C.4	Inflamabilidad .....	28
C.5	Descargas electrostáticas .....	28
<b>Anexo D (Informativo) Aspectos ambientales.....</b>		<b>30</b>
<b>Anexo E (Informativo) Orientación dirigida a los usuarios para seleccionar productos.....</b>		<b>31</b>
E.1	Niveles de prestaciones.....	31
E.2	Diseño funcional .....	31
E.2.1	Generalidades.....	31
E.2.2	Áreas críticas y menos críticas .....	32
E.2.3	Tamaño .....	32
E.2.4	Accesorios .....	32
E.2.5	Comodidad .....	32
E.2.5.1	Generalidades.....	32
E.2.5.2	Batas quirúrgicas.....	33
E.2.5.3	Paños quirúrgicos .....	33
E.3	Pruebas prácticas .....	33
<b>Anexo ZA (Informativo) Relación entre esta norma europea y los requisitos esenciales de la Directiva 93/42/CEE [1993 DO L 169].....</b>		<b>34</b>
<b>Bibliografía .....</b>		<b>35</b>



## Prólogo europeo

Esta Norma EN 13795-1:2019 ha sido elaborada por el Comité Técnico CEN/TC 205 *Productos sanitarios no activos*, cuya Secretaría desempeña DIN.

Esta norma europea debe recibir el rango de norma nacional mediante la publicación de un texto idéntico a ella o mediante ratificación antes de finales de octubre de 2019, y todas las normas nacionales técnicamente divergentes deben anularse antes de finales de octubre de 2019.

Se llama la atención sobre la posibilidad de que algunos de los elementos de este documento estén sujetos a derechos de patente. CEN no es responsable de la identificación de dichos derechos de patente.

Esta norma junto con la Norma EN 13795-2:2019, anula y sustituye a la Norma EN 13795:2011+A1:2013.

Esta norma europea ha sido elaborada bajo un Mandato dirigido a CEN por la Comisión Europea y por la Asociación Europea de Libre Comercio, y sirve de apoyo a los requisitos esenciales de las Directivas europeas.

La relación con las Directivas UE se recoge en el anexo informativo ZA, que forma parte integrante de esta norma.

La Norma EN 13795 consta de las siguientes partes, bajo el título general *Paños y sábanas quirúrgicas. Requisitos y métodos de ensayo*:

- *Parte 1: Paños y batas quirúrgicas.*
- *Parte 2: Trajes de aire limpio.*

Se han introducido los cambios siguientes:

- a) El producto "traje para aire limpio" se ha pasado a la Parte 2 de la serie de Normas EN 13795 por tener requisitos y métodos de ensayo propios.
- b) Alineación del título y del Objeto y campo de aplicación del documento.
- c) Revisión de las Normas para consulta y de la Bibliografía.
- d) Alineación del capítulo "Términos y definiciones".
- e) Revisión de los requisitos de las prestaciones en las tablas 1 y 2, especialmente respecto a "Limpieza - Materia particulada" y "Emisión de pelusa", que se han combinado como "Liberación de partículas".
- f) Traslado del capítulo 5 antiguo "Ensayos" a A.1 y alineación editorial.
- g) Revisión del capítulo "Requisitos de fabricación y procesado" por adición de requisitos documentales y una sección para la introducción de un sistema de gestión de la calidad (GC).
- h) Mejora de la redacción del capítulo "Información a suministrar por el fabricante o procesador".

- i) eliminación del anexo A antiguo “Detalles de los cambios significativos de este documento respecto a la edición anterior” que contenía 3 partes.
- j) Revisión completa y ampliación del anexo A “Ensayos” (anteriormente anexo B “Métodos de ensayo”).
- k) Inclusión de un anexo B nuevo “Justificación”, que fundamenta las razones precisas para los requisitos esenciales de este documento y que está previsto para usuarios conscientes del contenido de este documento, pero que no han participado en su elaboración.
- l) Eliminación del anexo C antiguo “Prevención de infecciones en el quirófano”.
- m) Revisión y ampliación del anexo C (antiguamente anexo D) “Información sobre características adicionales”; por ejemplo, inclusión de un capítulo sobre “Inflamabilidad” y “Descargas electrostáticas”.
- n) Inclusión de un anexo D nuevo “Aspectos ambientales”.
- o) Inclusión de un anexo E nuevo “Orientación a los usuarios para la selección de productos”.
- p) Revisión del anexo ZA sobre la relación con la Directiva de Productos Sanitarios (93/42/CEE);
- q) Revisión editorial completa.

De acuerdo con el Reglamento Interior de CEN/CENELEC, están obligados a adoptar esta norma europea los organismos de normalización de los siguientes países: Alemania, Austria, Bélgica, Bulgaria, Chipre, Croacia, Dinamarca, Eslovaquia, Eslovenia, España, Estonia, Finlandia, Francia, Grecia, Hungría, Irlanda, Islandia, Italia, Letonia, Lituania, Luxemburgo, Malta, Noruega, Países Bajos, Polonia, Portugal, Reino Unido, República Checa, República de Macedonia del Norte, Rumanía, Serbia, Suecia, Suiza y Turquía.

## 0 Introducción

La transmisión de agentes infecciosos durante los procedimientos quirúrgicos invasivos puede ocurrir de varias formas (véase el anexo informativo B).

Los paños quirúrgicos, incluida su utilización prevista como un campo estéril, y las batas quirúrgicas, se utilizan para minimizar la propagación de agentes infecciosos hacia y desde las heridas quirúrgicas de los pacientes, contribuyendo así a impedir las infecciones postoperatorias por heridas (véase el anexo B).

Las prestaciones que requieren los productos utilizados para cubrir a los pacientes, al personal clínico y al equipo varían, por ejemplo, según el tipo y duración del procedimiento, la extensión del área mojada del campo operatorio, el grado de tensión mecánica de los materiales y la susceptibilidad del paciente a la infección.

La utilización de batas quirúrgicas con resistencia a la penetración de líquidos puede también disminuir el riesgo al que se encuentra expuesto el personal de quirófano, causado por los agentes infecciosos transportados en la sangre o por los fluidos corporales.

Este documento está previsto para contribuir a la comunicación entre fabricantes y terceras partes respecto a las características del producto o del material y a los requisitos de las prestaciones.

Por lo tanto, el anexo B proporciona información exhaustiva sobre las características, y los requisitos y medición de las prestaciones. El anexo C clarifica que este documento no incluye disposiciones ambientales. El anexo D proporciona información sobre las características de los paños y sábanas quirúrgicas que se consideran pertinentes, aunque no con carácter normativo (es decir, sin requisitos aplicables sobre las prestaciones). El anexo E explica el concepto de niveles de prestaciones y proporciona orientación a los usuarios para seleccionar productos.

Este documento se centra en los Requisitos Esenciales derivados de la Directiva de Productos Sanitarios 93/42/CEE, que es aplicable a los paños y sábanas quirúrgicas. Se espera que los requisitos y la orientación en este documento sean de ayuda a los fabricantes y usuarios cuando se diseñan, procesan, evalúan y seleccionan los productos. Este documento pretende garantizar el mismo nivel de seguridad para los paños y sábanas quirúrgicas tanto reutilizables como de un solo uso durante la vida útil de las mismas.

Las batas quirúrgicas se utilizan para minimizar la transmisión de agentes infecciosos entre los pacientes y el personal clínico durante los procedimientos quirúrgicos y otros procedimientos invasivos. Por ello, las batas quirúrgicas contribuyen a la condición clínica y a la seguridad de los pacientes, así como a la salud y seguridad de los usuarios cumpliendo el requisito esencial 1 de la Directiva 93/42/CEE de Productos Sanitarios. Este documento contempla el mismo nivel de protección para los pacientes y usuarios (es decir, el equipo quirúrgico) sin diferenciar los requisitos de las prestaciones para las batas quirúrgicas. Sin embargo, este documento no contempla formalmente ningún requisito básico para la salud y seguridad de la Directiva 89/686/CEE ni del Reglamento 2016/425 de la UE sobre Equipo de protección personal y no proporciona orientación específica para las batas quirúrgicas previstas por el fabricante para uso doble como producto sanitario y equipo de protección personal.

## 1 Objeto y campo de aplicación

Este documento especifica la información a suministrar a los usuarios y verificadores de tercera parte, además del etiquetado usual de los productos sanitarios (véanse las Normas EN 1041 y EN ISO 15223-1), relativa a los requisitos de fabricación y procesado. Este documento proporciona información sobre las características de los paños y batas quirúrgicas para un solo uso y reutilizables, utilizados como productos sanitarios para pacientes, personal clínico y equipo, y previstos para impedir la transmisión de agentes infecciosos entre los pacientes y el personal clínico durante los procedimientos quirúrgicos y otros procedimientos invasivos. Este documento especifica los métodos de ensayo para evaluar las características identificadas de los paños y batas quirúrgicas y especifica requisitos de las prestaciones para estos productos.

Este documento no contempla los requisitos para la resistencia a la penetración de radiación láser emitida por productos. Los métodos de ensayo adecuados para la resistencia a la penetración de radiación láser, junto con un sistema de clasificación apropiado, se dan en la Norma EN ISO 11810.

Este documento no contempla los requisitos para los paños o láminas de incisión.

Este documento no contempla los requisitos para los tratamientos antimicrobianos para paños y batas quirúrgicas. El tratamiento antimicrobiano puede causar riesgos ambientales tales como la resistencia de los microorganismos a los agentes antimicrobianos y la contaminación. Sin embargo, los paños y batas quirúrgicas tratados con agentes antimicrobianos están incluidos en el objeto y campo de aplicación de este documento en lo que atañe a su utilización como paños y batas quirúrgicas.

## 2 Normas para consulta

En el texto se hace referencia a los siguientes documentos de manera que parte o la totalidad de su contenido constituyen requisitos de este documento. Para las referencias con fecha, solo se aplica la edición citada. Para las referencias sin fecha se aplica la última edición (incluida cualquier modificación de esta).

EN ISO 811:2018, *Textiles. Determinación de la resistencia a la penetración del agua. Ensayo bajo presión hidrostática (ISO 811:2018)*.

EN 29073-3:1992, *Textiles. Métodos de ensayo para los no tejidos. Parte 3: determinación de la resistencia a la tracción y alargamiento en la rotura*.

EN ISO 139:2005<sup>1)</sup>, *Textiles. Atmosferas normales para acondicionamiento y ensayo (ISO 139:2005 + Amd. 1:2011)*.

EN ISO 9073-10:2004, *Textiles. Métodos de ensayo para los no tejidos. Parte 10: Generación de pelusas y otras partículas en estado seco (ISO 9073-10:2003)*.

EN ISO 10993-1:2009, *Evaluación biológica de productos sanitarios. Parte 1: Evaluación y ensayos mediante un proceso de gestión del riesgo (ISO 10993-1:2009)*.

EN ISO 11737-1:2018, *Esterilización de productos para la salud. Métodos microbiológicos. Parte 1: Determinación de la población de microorganismos en los productos (ISO 11737-1:2018)*.

---

1) Modificada por la Norma EN ISO 139:2005+A1:2011.

EN ISO 13938-1:1999, *Textiles. Propiedades del estallido de tejidos. Parte 1: Determinación de la resistencia al estallido y de la deformación al estallido. Método hidráulico (ISO 13938-1:1999).*

EN ISO 22610:2006, *Paños, batas y trajes de aire limpio de utilización quirúrgica como productos sanitarios, para pacientes, personal clínico y equipo. Método de ensayo para determinar la resistencia a la penetración bacteriana húmeda (ISO 22610:2006).*

EN ISO 22612:2005, *Ropa para protección contra agentes infecciosos. Método de ensayo de la resistencia a la penetración microbiana en seco (ISO 22612:2005).*

### 3 Términos y definiciones

Para los fines de este documento, se aplican los términos y definiciones siguientes.

ISO e IEC mantienen bases de datos terminológicas para su utilización en normalización en las siguientes direcciones:

- Plataforma de búsqueda en línea de ISO: disponible en <http://www.iso.org/obp>
- Electropedia de IEC: disponible en <http://www.electropedia.org/>

#### 3.1 unidad formadora de colonias, UFC:

Unidad en la que expresa el número cultivable de microorganismos.

NOTA El número cultivable es el número de microorganismos, células individuales o agregados celulares capaces de formar colonias sobre un medio nutritivo sólido.

#### 3.2 limpieza:

Condición de estar exento de materia extraña no deseada.

NOTA Tal materia pueden ser microorganismos, residuos orgánicos o materia particulada.

##### 3.2.1 limpieza - microbiana:

Condición de estar exento de una población de microorganismos viables sobre un producto y/o un envase.

NOTA En la práctica, el grado de limpieza microbiana se denomina a menudo "carga biológica".

#### 3.3 área crítica del producto:

Área del producto con una mayor probabilidad de contribuir a la transferencia de agentes infecciosos hacia y desde una herida, por ejemplo, el frente y las mangas de las batas quirúrgicas.

#### 3.4 agente infeccioso:

Microorganismo que se ha demostrado que causa infecciones de una herida o que podría causar infección en un miembro del equipo quirúrgico o en el paciente.

#### 3.5 área menos crítica del producto:

Área del producto con menor probabilidad de contribuir a la transferencia de agentes infecciosos hacia y desde una herida.

### **3.6 fabricante:**

La persona física o jurídica responsable del diseño, fabricación, acondicionamiento y etiquetado de un producto sanitario, ensamblado de un sistema, o adaptación de un producto sanitario antes de su puesta en el mercado o puesta en servicio, independientemente de que estas operaciones sean efectuadas por esta misma persona o por un tercero por cuenta de aquella.

NOTA Para recabar más información, consúltese la Directiva de productos sanitarios 93/42/CEE.

### **3.7 liberación de partículas:**

Desprendimiento de fragmentos fibrosos u otras partículas durante una acción mecánica que simula la manipulación y el uso.

### **3.8 nivel de prestaciones:**

Pauta discreta definida para clasificar productos de acuerdo con los requisitos de las prestaciones de este documento.

NOTA Con la introducción de dos niveles de prestaciones, este documento reconoce el hecho de que los productos se enfrentan a desafíos diferentes durante los procedimientos quirúrgicos, dependiendo de la duración, intensidad de la acción mecánica y desafío frente a los líquidos durante el procedimiento quirúrgico.

#### **3.8.1 prestación estándar:**

Clasificación que contempla requisitos mínimos de las prestaciones para diversas características de productos utilizados como productos sanitarios en procedimientos quirúrgicos invasivos.

#### **3.8.2 prestación alta:**

Clasificación que contempla requisitos altos de las prestaciones para diversas características de productos utilizados como productos sanitarios en procedimientos quirúrgicos invasivos.

NOTA Ejemplos de procedimientos quirúrgicos donde se debería considerar un nivel de prestación alta son aquéllos donde se puede esperar una exposición a líquidos alta, una acción mecánica más elevada o procedimientos quirúrgicos de mayor duración.

### **3.9 procesador:**

La persona física o jurídica que procesa productos de forma que las prestaciones de estos cumplan los requisitos de este documento.

NOTA 1 Un procesador que pone un producto en el mercado es un fabricante en el sentido de este documento.

NOTA 2 Un procesador de productos reutilizables se denomina a menudo un "reprocesador" y el procesado de productos reutilizables se denomina a menudo "reprocesado" (como, por ejemplo, en la Directiva de productos sanitarios 93/42/CEE). Cuando en la Norma EN 13795-2 y en este documento se hace referencia a "procesadores" se incluyen los "reprocesadores" y la referencia a "procesado" incluye el "reprocesado".

### **3.10 producto:**

Bata quirúrgica, sábana quirúrgica que incluye los cobertores de equipo.

NOTA En lo que respecta a paquetes quirúrgicos, cada bata o paño se considera un producto.

### **3.11 resistencia a la penetración de líquidos:**

La capacidad del material para resistir la penetración de líquidos desde un lado del material al otro a través de este.

**3.12 resistencia a la penetración microbiana:**

La capacidad del(de los) material(es) para resistir la penetración de microorganismos desde un lado del material al otro a través de este.

**3.12.1 penetración en seco:**

Efecto de una combinación de movimiento de aire y una acción mecánica por vibración sobre la penetración microbiana en condiciones secas.

**3.12.2 penetración en húmedo:**

Efecto de la combinación de la extensión del área mojada, presión y frotamiento sobre la penetración microbiana.

**3.13 producto reutilizable:**

Producto previsto por el fabricante para ser reprocesado y reutilizado.

**3.14 producto para un solo uso:**

Producto previsto para ser utilizado una vez solamente para un único paciente.

**3.15 campo estéril:**

Área creada por el material de un paño quirúrgico estéril cuando se practica una técnica aséptica.

NOTA Un campo estéril se puede practicar, por ejemplo, sobre una mesa del instrumental.

**3.16 paño quirúrgico:**

Paño que cubre al paciente o al equipo para impedir la transferencia de agentes infecciosos.

**3.17 bata quirúrgica:**

Bata que lleva puesta un miembro de un equipo quirúrgico para impedir la transferencia de agentes infecciosos.

**3.18 procedimiento quirúrgico:**

Intervención quirúrgica realizada por un equipo quirúrgico.

**3.18.1 procedimiento quirúrgico invasivo:**

Procedimiento quirúrgico que penetra la piel o una mucosa.

## 4 Requisitos de las prestaciones

Para la conformidad con este documento, los productos deben cumplir todos los requisitos especificados en este documento, incluidas las tablas 1 o 2 (según proceda para el producto), cuando se ensaya de acuerdo con el anexo A de este documento durante su vida útil.

La biocompatibilidad del producto se debe evaluar y aprobar verificando que el riesgo es aceptable.

Si el fabricante no diferencia las áreas del producto, todas las áreas deben cumplir los requisitos especificados para las áreas críticas del producto.

Si el fin previsto de un producto sanitario especifica su utilización como un campo estéril, son aplicables los requisitos para los paños quirúrgicos y los cobertores de equipo especificados en la tabla 2.

Para consultar la información general sobre los ensayos y los detalles de los métodos de ensayo dados en este capítulo, incluidas las tablas 1 y 2 y su aplicación para los fines de este documento, véase el anexo A.

NOTA 1 Los requisitos de las prestaciones se especifican dependiendo del área del producto y del nivel de prestación. Sin embargo, para algunas características el requisito de las prestaciones será aplicable para todos los niveles de prestación y áreas del producto sanitario.

NOTA 2 La información sobre las características que no pueden ser evaluadas de forma apropiada (como “adherencia por fijación para el aislamiento de heridas” o “control de líquidos”) o que no se consideran normativas (como “comodidad”) se da en el anexo C.

**Tabla 1 – Características a evaluar y requisitos de las prestaciones para **batas quirúrgicas****

Característica	Método de ensayo (para información sobre las normas para consulta, véase el capítulo 2)	Unidad	Requisito			
			Prestación estándar		Prestación alta	
			Área crítica del producto	Área menos crítica del producto	Área crítica del producto	Área menos crítica del producto
Penetración microbiana – en seco	EN ISO 22612	UFC	No se requiere	≤ 300 <sup>a</sup>	No se requiere	≤ 300 <sup>a</sup>
Penetración microbiana – en húmedo	EN ISO 22610	<i>I<sub>B</sub></i>	≥ 2,8 <sup>b</sup>	No se requiere	6,0 <sup>b,c</sup>	No se requiere
Limpieza – Microbiana/carga biológica	EN ISO 11737-1	UFC / 100 cm <sup>2</sup>	≤ 300	≤ 300	≤ 300	≤ 300
Liberación de partículas	EN ISO 9073-10	log <sub>10</sub> (cantidad de pelusas)	≤ 4,0	≤ 4,0	≤ 4,0	≤ 4,0
Penetración de líquidos	EN ISO 811	cm H <sub>2</sub> O	≥ 20	≥ 10	≥ 100	≥ 10
Resistencia a la rotura – en seco	EN ISO 13938-1	kPa	≥ 40	≥ 40	≥ 40	≥ 40
Resistencia a la rotura – en húmedo	EN ISO 13938-1	kPa	≥ 40	No se requiere	≥ 40	No se requiere
Resistencia a la tracción - en seco	EN 29073-3	N	≥ 20	≥ 20	≥ 20	≥ 20
Resistencia a la tracción – en húmedo	EN 29073-3	N	≥ 20	No se requiere	≥ 20	No se requiere

a Condiciones de ensayo: Concentración de ensayo 10<sup>8</sup> UFC/g de talco y 30 min de tiempo de vibración.

b La diferencia menos significativa (LSD) para *I<sub>B</sub>* cuando se estima utilizando la Norma EN ISO 22610 fue 0,98 con un nivel de confianza del 95%. Esta es la diferencia mínima necesaria para distinguir entre dos materiales que se cree son diferentes. Por tanto, los materiales cuya diferencia es igual o inferior a 0,98 *I<sub>B</sub>* son probablemente no diferentes; los materiales cuya diferencia es mayor que 0,98 *I<sub>B</sub>* son probablemente diferentes. (El nivel de confianza del 95% significa que un observador acertará 19 veces de cada 20 cuando acepta estas alternativas).

c *I<sub>B</sub>* = 6,0 para los fines de este documento significa: ausencia de penetración. *I<sub>B</sub>* = 6,0 es el valor alcanzable máximo.



**Tabla 2 – Características a evaluar y requisitos de las prestaciones para los paños quirúrgicos**

Característica	Método de ensayo (para información sobre las normas para consulta, véase el capítulo 2)	Unidad	Requisito			
			Prestación estándar		Prestación alta	
			Área crítica del producto	Área menos crítica del producto	Área crítica del producto	Área menos crítica del producto
Penetración microbiana – en seco	EN ISO 22612	UFC	No se requiere	≤ 300 <sup>a</sup>	No se requiere	≤ 300 <sup>a</sup>
Penetración microbiana – en húmedo	EN ISO 22610	$I_B$	≥ 2,8 <sup>b</sup>	No se requiere	6,0 <sup>b,c</sup>	No se requiere
Limpieza – Microbiana/carga biológica	EN ISO 11737-1	UFC/ 100 cm <sup>2</sup>	≤ 300	≤ 300	≤ 300	≤ 300
Liberación de partículas	EN ISO 9073-10	log <sub>10</sub> (cantidad de pelusas)	≤ 4,0	≤ 4,0	≤ 4,0	≤ 4,0
Penetración de líquidos	EN ISO 811	cm H <sub>2</sub> O	≥ 30	≥ 10	≥ 100	≥ 10
Resistencia a la rotura – en seco	EN ISO 13938-1	kPa	≥ 40	≥ 40	≥ 40	≥ 40
Resistencia a la rotura – en húmedo	EN ISO 13938-1	kPa	≥ 40	No se requiere	≥ 40	No se requiere
Resistencia a la tracción – en seco	EN 29073-3	N	≥ 15	≥ 15	≥ 20	≥ 20
Resistencia a la tracción – en húmedo	EN 29073-3	N	≥ 15	No se requiere	≥ 20	No se requiere

a Condiciones de ensayo: Concentración de ensayo 10<sup>8</sup> UFC/g de talco y 30 min de tiempo de vibración.

b La diferencia menos significativa (LSD) para  $I_B$  cuando se estima utilizando la Norma EN ISO 22610 fue 0,98 con un nivel de confianza del 95%. Esta es la diferencia mínima necesaria para distinguir entre dos materiales que se cree son diferentes. Por tanto, los materiales cuya diferencia es igual o inferior a 0,98  $I_B$  son probablemente no diferentes; los materiales cuya diferencia es mayor que 0,98  $I_B$  son probablemente diferentes. (El nivel de confianza del 95% significa que un observador acertará 19 veces de cada 20 cuando acepta estas alternativas).

c  $I_B = 6,0$  para los fines de este documento significa: ausencia de penetración.  $I_B = 6,0$  es el valor alcanzable máximo.

## 5 Requisitos y documentación de fabricación y procesado

**5.1** El fabricante y el procesador deben documentar que se cumplen los requisitos de este documento y que la idoneidad para el fin previsto ha sido establecida para cada utilización, tanto para los productos sanitarios para un solo uso como para los reutilizables.

**5.2** El fabricante/procesador debe establecer, documentar, implementar y mantener un sistema formal de gestión de la calidad, que incluya la gestión del riesgo y mantenga su efectividad. Este sistema de gestión de la calidad debe incluir los requisitos durante la realización del producto, incluyendo desarrollo, diseño, fabricación, ensayos, envasado, etiquetado, distribución y, para los productos reutilizables, procesado y control del ciclo de vida del producto.

Los elementos de entrada para la realización del producto deben incluir los elementos de salida de la gestión del riesgo.

Se recomienda un sistema de la calidad tal como el especificado en la Norma EN ISO 13485, en caso de que el procesado de productos reutilizables aplicado cumpla la Norma EN 14065.

Se recomienda que el envasado para los productos sanitarios esterilizados terminalmente se efectúe de acuerdo con las normas de la serie EN ISO 11607.

Para los procesos de ensayo, se prefieren ensayos físicos, químicos y/o biológicos cuantitativos.

**5.3** Se debe efectuar una evaluación clínica para los paños y batas quirúrgicas, y la evaluación debe considerar las prestaciones del sistema de paños y batas completo para establecer la idoneidad para el fin previsto. La evaluación debe incluir la revisión crítica de las publicaciones clínicas aplicables y los resultados de la monitorización post-comercialización y la vigilancia.

## **6 Información a suministrar con el producto**

### **6.1 Información a suministrar al usuario**

**6.1.1** Además de la información a suministrar que requiere la Directiva de Productos Sanitarios 93/42/CEE, si el fabricante o procesador diferencian entre áreas críticas y menos críticas del producto, el fabricante/procesador debe suministrar la información para identificar tales áreas.

**6.1.2** Cuando así se solicita, se debe suministrar la información adicional siguiente:

- a) la identidad o información sobre los métodos de ensayo utilizados;
- b) los resultados y las condiciones de los ensayos para las características dadas en el capítulo 4.

**6.1.3** El fabricante debe informar al usuario de los riesgos residuales debidos a cualquier carencia de las medidas de protección adoptadas.

**6.1.4** El fabricante debe suministrar información suficiente sobre la utilización prevista del producto o sistema del producto para efectuar un procedimiento quirúrgico. Esto debe incluir información sobre el nivel de prestación del producto.

**6.1.5** El fabricante debe suministrar información sobre la inflamabilidad del producto y los riesgos de incendio derivados de la misma, cuando así se solicita.

### **6.2 Información a suministrar al procesador**

**6.2.1** Para los productos reutilizables, el fabricante debe obtener información a proporcionar al procesador sobre el número de veces que se puede reutilizar el producto, basado en procesos normalizados, junto con la información sobre las medidas a tomar para mantener la seguridad técnica y funcional del producto sanitario y de su envase.

**6.2.2** Para los productos que se han de esterilizar terminalmente, el fabricante debe suministrar las instrucciones para los procesos de esterilización a aplicar.

## **Anexo A (Normativo)**

### **Ensayos**

#### **A.1 Generalidades**

**A.1.1** Los ensayos para la evaluación de las prestaciones de los productos se deben efectuar de acuerdo con los métodos de ensayo especificados en el capítulo A.2. Se deben registrar y retener todos los resultados de los ensayos y las condiciones de los ensayos.

**A.1.2** Los ensayos se deben efectuar utilizando el producto terminado. Si el producto se ha de utilizar después de haber sido esterilizado, los ensayos se deben efectuar utilizando productos después de su esterilización, a excepción de la limpieza microbiana. Los ensayos deben incluir los puntos potencialmente débiles.

NOTA 1 Los requisitos de las prestaciones pueden variar dependiendo de las áreas del producto y del riesgo resultante de la transferencia de agentes infecciosos hacia o desde la herida.

NOTA 2 Para garantizar las prestaciones del producto, se pueden utilizar combinaciones de materiales o productos en sistemas.

NOTA 3 En particular, todos los tipos de uniones en áreas críticas, tales como costuras en las mangas de las batas quirúrgicas, se consideran como puntos débiles potenciales.

**A.1.3** Durante la fabricación y el procesado, los ensayos se deben efectuar de acuerdo con los requisitos del sistema de la calidad del fabricante y del procesador.

**A.1.4** Se pueden utilizar métodos de ensayo alternativos para la monitorización siempre que estén validados y que contemplen la misma característica y que se demuestre que los resultados se correlacionan con los de los métodos de ensayo dados en este documento.

**A.1.5** Cuando los métodos de ensayo de este documento no especifican la atmósfera para el pre-acondicionamiento, acondicionamiento y los ensayos, se aplican las especificaciones de la Norma EN ISO 139. Antes de los ensayos, las muestras se deben acondicionar en su estado relajado.

#### **A.2 Métodos de ensayo y conformidad**

##### **A.2.1 Método de ensayo para la evaluación de la limpieza microbiana/carga biológica**

Para la evaluación de la limpieza microbiana, el producto se debe ensayar de acuerdo con la Norma EN ISO 11737-1.

NOTA La Norma EN ISO 11737-1 no proporciona un método de ensayo fijo, pero especifica los requisitos a cumplir por los métodos de ensayo y los mecanismos de ensayo. Los requisitos de la Norma EN ISO 11737-1 son tales que métodos de ensayo diferentes desarrollados de acuerdo con la norma proporcionan resultados comparables.

Se deben ensayar cinco muestras. Los resultados se deben expresar como UFC/100 cm<sup>2</sup>. Se notifican los resultados individuales y se determinan M<sub>d</sub> y U<sub>q</sub> (véase A.3). U<sub>q</sub> debe ser igual o inferior a los requisitos de las prestaciones en las tablas 1 y 2.

### **A.2.2 Método de ensayo para la evaluación de la liberación de partículas**

Para la evaluación de la liberación de partículas el producto se debe ensayar de acuerdo con la Norma EN ISO 9073-10.

NOTA 1 La Norma EN ISO 9073-10 permite que el método de ensayo se efectúe en una vitrina de flujo laminar. Es importante validar que se produce flujo laminar si el equipo requerido para el ensayo está situado en la vitrina.

Según se especifica en la Norma EN ISO 9073-10, se deben utilizar diez muestras, cinco muestras para cada lado del material. El resultado del ensayo, es decir, el coeficiente de liberación de partículas se debe calcular para partículas cuyo rango de tamaños está comprendido entre 3 μm y 25 μm, y se debe notificar como el log<sub>10</sub> del valor del recuento. Se notifican los resultados individuales y se determinan M<sub>d</sub> y U<sub>q</sub> (véase A.3). U<sub>q</sub> debe ser igual o inferior a los requisitos de las prestaciones en las tablas 1 y 2.

NOTA 2 Las partículas del rango de tamaños especificado se consideran capaces de transportar microorganismos.

### **A.2.3 Método de ensayo para la evaluación de la penetración por líquidos**

Para la evaluación de la penetración por líquidos, el producto se debe ensayar de acuerdo con la Norma EN ISO 811.

Para el propósito de este documento, se aplican las modificaciones específicas siguientes del procedimiento en la norma EN ISO 811.

- a) el área de ensayo debe ser 100 cm<sup>2</sup>;
- b) la tasa de aumento de la presión de agua debe ser (10 ± 0,5) cm/min;
- c) la temperatura del agua debe ser (20 ± 2) °C;
- d) el lado del producto en contacto con el líquido de ensayo debe ser el lado exterior.

Se deben ensayar cinco muestras. Se notifican los resultados individuales y se determinan M<sub>d</sub> y L<sub>q</sub> (véase A.3). L<sub>q</sub> debe ser igual o superior a los requisitos de las prestaciones en las tablas 1 y 2.

Dado que el ensayo se puede interrumpir tan pronto se sobrepasa la presión hidrostática del límite de ensayo o la capacidad de medición del instrumento, el valor a utilizar en los cálculos de los cuartiles de mediana e inferior para el ensayo de la presión hidrostática, debe ser el valor más bajo del número que indica penetración o el valor más alto de la capacidad de medición si se ha sobrepasado.

### **A.2.4 Método de ensayo para la evaluación de la resistencia a la rotura en estado seco y húmedo**

Para la evaluación de la resistencia a la rotura, el producto se debe ensayar de acuerdo con la Norma EN ISO 13938-1. El tamaño del área de ensayo debe ser 10 cm<sup>2</sup> (35,7 mm de diámetro). La preparación de las muestras para el ensayo en estado húmedo se debe efectuar de acuerdo con la Norma EN 29073-3.

Las condiciones de ensayo se deberían especificar en el informe del ensayo.

Si existen diferencias en los resultados del ensayo para los dos lados del material, se deberían ensayar ambos lados y se deberían registrar los resultados.

Se deben ensayar cinco muestras. Se notifican los resultados individuales y se determinan  $M_d$  y  $L_q$  (véase A.3).  $L_q$  debe ser igual o superior a los requisitos de las prestaciones en las tablas 1 y 2.

### **A.2.5 Método de ensayo para la evaluación de la resistencia a la tracción en estado seco y húmedo**

Para la evaluación de la resistencia a la tracción, el producto se debe ensayar de acuerdo con la Norma EN 29073-3 en ambos estados seco y húmedo tanto en la dirección longitudinal como en la dirección lateral.

Se deben ensayar cinco muestras. Se notifican los resultados individuales y se determinan  $M_d$  y  $L_q$  (véase A.3).  $L_q$  debe ser igual o superior a los requisitos de las prestaciones en las tablas 1 y 2.

### **A.2.6 Método de ensayo para la evaluación de la penetración microbiana en seco**

Para la evaluación de la resistencia a la penetración microbiana, el producto se debe ensayar de acuerdo con la Norma EN ISO 22612.

Si ambos lados del material a ensayar son diferentes, el lado previsto para cubrir la fuente de contaminación durante la utilización médica especificado por el fabricante se debe exponer al donante inoculado en el ensayo.

NOTA El lado previsto para cubrir la fuente de contaminación durante la utilización médica es, por ejemplo, el lado interior de una bata quirúrgica o el lado del paciente o del equipo de un paño quirúrgico.

Si el producto tiene un tratamiento antimicrobiano, se debe mencionar en el informe del ensayo dado que puede influir en los resultados.

Se deben ensayar diez muestras. Se notifican los resultados individuales y se determinan  $M_d$  y  $U_q$  (véase A.3).  $U_q$  debe ser igual o inferior a los requisitos de las prestaciones en las tablas 1 y 2.

### **A.2.7 Método de ensayo para la evaluación de la penetración microbiana en húmedo**

Para la evaluación de la penetración microbiana, el producto se debe ensayar de acuerdo con la Norma EN ISO 22610.

Si ambos lados del material a ensayar son diferentes, el lado previsto para cubrir la fuente de contaminación durante la utilización médica especificado por el fabricante se debe exponer al donante inoculado en el ensayo.

NOTA El lado previsto para cubrir la fuente de contaminación durante la utilización médica es, por ejemplo, el lado interior de una bata quirúrgica o el lado del paciente o del equipo de un paño quirúrgico.

Si el producto tiene un tratamiento antimicrobiano así especificado, se debe mencionar en el informe del ensayo dado que puede influir en los resultados.

Se deben ensayar cinco muestras. Se notifican los resultados según se indica en la Norma EN ISO 22610, incluyendo el índice de barrera  $I_B$  según se especifica en el capítulo C.4 de la Norma EN ISO 22610:2006. El índice de barrera  $I_B$  debe ser igual o superior a los requisitos de las prestaciones en las tablas 1 y 2.

### A.2.8 Método de ensayo para la evaluación de la biocompatibilidad

El fabricante debe completar la evaluación del paño/bata quirúrgica de acuerdo con la Norma EN ISO 10993-1:2009 y debe incluir en el informe los resultados de la evaluación.

## A.3 Tratamiento de los resultados

Para determinar si una muestra cumple los requisitos de las prestaciones de este documento, es necesario convertir los resultados réplica de un ensayo dado en un valor de aceptación (o estadístico de ensayo). El valor escogido fue la mediana ( $M_d$ ) (véase el anexo "Justificación"), junto con uno de los dos estadísticos del ensayo, a) el valor del cuartil inferior ( $L_q$ ) para la prestación mínima ( $PR_{\min}$ ) y b) el valor del cuartil superior ( $U_q$ ) para la prestación máxima ( $PR_{\max}$ ).

Para la conformidad del producto, se puede determinar:

- $L_q \geq PR_{\min}$  (véanse las tablas 1 y 2)
- $U_q \leq PR_{\max}$  (véanse las tablas 1 y 2)
- $M_d$ ,  $L_q$  y  $U_q$  (o cualquier valor percentil)

utilizando el método general siguiente.

Para calcular el percentil  $k^{\text{ésimo}}$  (donde  $k$  es 25 para identificar el valor del cuartil inferior y 75 para identificar el valor del cuartil superior):

1. Se ordenan todos los valores en el conjunto de datos desde el menor hasta el mayor.
2. Se multiplica  $k$  por ciento por el número total de valores,  $n$ . Este producto se denomina el índice.
3. Si el índice obtenido en la etapa 2 no es un número entero, se redondea al número entero más próximo y se prosigue a la etapa 4a. Si el índice obtenido en la etapa 2 es un número entero, se prosigue a la etapa 4b.
- 4a. Se cuentan los valores en el conjunto de datos de partida, comenzando de izquierda a derecha (desde el valor más pequeño hasta el más grande) hasta que se alcanza el número indicado en la etapa 3. El valor correspondiente en el conjunto de datos es el percentil  $k^{\text{ésimo}}$ .
- 4b. Se cuentan los valores en el conjunto de datos de partida, comenzando de izquierda a derecha hasta que se alcanza el número indicado en la etapa 2. El percentil  $k^{\text{ésimo}}$  es el promedio del valor correspondiente en el conjunto de datos y el valor directamente siguiente.

## Anexo B (Informativo)

### Justificación de los requisitos

#### B.1 Generalidades

Este anexo proporciona una justificación concisa para los requisitos importantes de este documento y está previsto para ser utilizado por quienes están familiarizados con la temática de este documento pero que no han participado en su desarrollo. La comprensión de las razones que justifican estos requisitos se considera que es esencial para su aplicación apropiada. Además, conforme van avanzando la práctica y la tecnología clínica, se cree que una justificación de estos requisitos facilitará cualquier revisión de este documento que sea necesaria a tenor de tales avances.

La primera tarea emprendida por el grupo de trabajo CEN/TC 205/WG 14 en su comienzo fue decidir sobre las características claves del producto que precisaban ser evaluadas. Después de arduas consideraciones, se acordó que el número de categorías fuese cuatro, específicamente, las propiedades de barrera, propiedades de resistencia pertinentes para mantener las propiedades de barrera, la liberación de partículas y el nivel de carga biológica para garantizar una esterilización con éxito. La mayoría de los límites de las prestaciones en este documento se basan en el consenso de expertos.

#### B.2 Limpieza - microbiana

El ensayo para determinar la limpieza microbiana está previsto para estimar el número de microorganismos viables en los productos, **antes** de su esterilización. Este valor se denomina frecuentemente “carga biológica”, que los fabricantes miden sistemáticamente, y lo utilizan para determinar los criterios de esterilización apropiados para sus productos.

Adviértase que este ensayo **no** es un ensayo de esterilidad. En un ensayo de determinación de la carga biológica (grado de limpieza), se espera la presencia de microorganismos, y el ensayo está diseñado para cuantificar la cantidad de microorganismos presentes (por ejemplo, mediante aclarado, filtrado y recuento). En un ensayo de esterilidad, se espera la **ausencia** de microorganismos, y se utiliza una metodología diferente.

El límite de limpieza de 300 UFC (tablas 1 y 2) está basado en la experiencia de los fabricantes y lo que es actualmente alcanzable de una forma sistemática. También es una cifra que la industria especifica y que los Organismos Notificados aceptan como representante de una carga biológica capaz de ser eliminada con éxito por los métodos de esterilización disponibles. Finalmente, se escogió también por ser un nivel razonable para productos que no experimentarán un proceso de limpieza/desinfección antes de su esterilización, tales como los productos para un solo uso.

El grupo de trabajo reconoce que el producto habrá normalmente sido tratado con un proceso de “esterilización terminal” [18] antes de que lo reciban los usuarios clínicos. Por consiguiente, los requisitos para la limpieza microbiana se especifican con antelación al proceso de esterilización a aplicar terminalmente.

### B.3 Liberación de partículas

Este método está diseñado para medir la liberación de partículas provenientes del producto.

La liberación de partículas es una preocupación durante la cirugía dado que la contaminación por materia extraña puede generar un aumento de la frecuencia de las complicaciones postoperatorias tales como queloides, dehiscencia de la herida, hernias incisionales, abscesos crónicos, obstrucción intestinal, y en algunas circunstancias, incluso la muerte [19], [20]. Se ha demostrado que las fibras procedentes de los paños y batas quirúrgicas que se han depositado en las heridas causan granulomas postoperatorios [21], [22]. Los coágulos de sangre alrededor de estas fibras pueden causar embolias, que obstruyen vasos sanguíneos vitales [23], Las fibras pueden también reducir la capacidad del tejido para resistir la infección, debido a la función mermada de los sistemas macrófagos de sangre y tejidos [24], [25].

Además de tener un efecto clínico directo, se observa un efecto indirecto, por el que las fibras y partículas liberadas a partir de materiales en el quirófano se pueden depositar sobre las superficies de este, proporcionando un vector potencial para que los microorganismos lleguen a las heridas y cavidades [26]. Véase la sección sobre “Resistencia a la penetración microbiana” para una deliberación sobre contaminación frente a infección.

En el año 1997, el grupo de trabajo CEN/TC 205/WG 14 adoptó resoluciones que requerían que tanto la liberación de partículas como la limpieza se incluyesen como partes normativas de este documento. La liberación de partículas se definió como materia generada por la manipulación mecánica del material (tal como la acción de flexionar y frotar contra sí mismo el material durante la utilización normal del mismo), proveniente del propio material. En el año 1999 el grupo de trabajo creado especialmente para investigar la liberación de partículas (*linting*) elaboró una propuesta señalando que era de esperar que la “materia extraña” se liberase al comienzo de un ensayo de flexión, pero que la emisión de partículas fibrosas (liberación de partículas provenientes del propio material) ocurriría durante todo el ensayo. Se propuso un método que arrojó una estimación de partículas extrañas y partículas fibrosas, y esta propuesta fue aceptada por el grupo de trabajo CEN/TC 205/WG 14 en 1999. Documentos de aquella época indican que las primeras tres etapas del proceso de liberación de partículas tienen picos significativos que son debidos a materia extraña y suelta, y que los recuentos subsiguientes son debidos a las partículas fibrosas.

En la versión original de este documento se incluían requisitos para las partículas fibrosas y la limpieza por ausencia de partículas, que pretendía diferenciar partículas sueltas de partículas fibrosas, y dado que no existía un método sencillo de diferenciarlas, se seleccionó un punto de corte de 90 s basado en el examen de las gráficas. Recientemente, el grupo de trabajo CEN/TC 205/WG 14 ha eliminado de este documento el requisito de la limpieza por ausencia de partículas, dado que cree que la distinción entre la limpieza por ausencia de partículas y la limpieza por ausencia de partículas fibrosas era puramente teórica, sin ninguna evidencia presentada que hubiese demostrado que la suposición original de materia suelta liberada en los primeros 90 s era correcta. Aunque no existe evidencia que las consideraciones teóricas no tuviesen base, se acordó que las características de las prestaciones que son de importancia práctica son las partículas totales liberadas del material. Por tanto, el nuevo requisito especifica un valor de liberación del número **total** de partículas, que incluirá también la materia particulada suelta.

No creemos que esto tenga ningún efecto sobre la aceptabilidad clínica o las prestaciones de los productos, dado que el texto modificado sobre “liberación de partículas” mide **todas** las partículas liberadas durante el periodo del ensayo que se cree son clínicamente significativas.



Se ha escogido el rango particular del tamaño de las partículas comprendido entre 3  $\mu\text{m}$  y 25  $\mu\text{m}$ , basado en la opinión de que las partículas de tamaño inferior a 3  $\mu\text{m}$  son demasiado pequeñas para transportar microorganismos, y partículas de tamaño superior a 25  $\mu\text{m}$  son demasiado grandes para permanecer suspendidas en el aire. Esta suposición se ha visto refrendada en trabajos publicados por Noble en 1963, que encontró que *“se encontraron microorganismos asociados con enfermos o portadores asintomáticos humanos sobre partículas cuyo diámetro equivalente estaba comprendido entre 4  $\mu\text{m}$  y 20  $\mu\text{m}$ ”*.

#### **B.4 Resistencia a la penetración de líquidos**

Conocido también como “ensayo de columna hidrostática” este ensayo es un ensayo normalizado para los materiales textiles, que mide la altura de una columna de agua antes de que se produzca la penetración a través del material objeto del ensayo. Se acepta generalmente que es una medida de las propiedades de resistencia al agua de un material.

Es pertinente para los tejidos quirúrgicos dado que está relacionada con la capacidad del tejido de impedir que las salpicaduras de fluido y las gotitas penetren el tejido en condiciones de presión mecánica.

Los límites de 10 cm, 20 cm, 30 cm y 100 cm de H<sub>2</sub>O (tablas 1 y 2) están basados en la experiencia del fabricante con rangos similares de productos en el mercado.

Este ensayo particular está basado en agua y si bien el CEN/TC 205/WG 14 es consciente de que estos productos están expuestos a otras sustancias tales como grasas en el quirófano, el ensayo de agua es un ensayo establecido y bien aceptado por la industria textil para caracterizar los tejidos de barrera.

El ensayo de penetración de líquidos se reconoce también como un ensayo útil y sencillo para monitorizar los tejidos tanto reutilizables como de un solo uso durante su procesado y entre usos, dado que no es práctico efectuar ensayos de penetración de la barrera bacteriana en húmedo de forma sistemática en lotes del producto.

La Norma EN ISO 811 permite la utilización de dos temperaturas diferentes y dos velocidades diferentes de aumento de la altura de la columna de agua para el ensayo. Ambas condiciones de ensayo influyen sobre el resultado del ensayo, y por tanto, sobre la conformidad con los requisitos de este documento. Como una consecuencia, la temperatura y la velocidad de ascenso se especificaron en este documento.

Aplicando la condición de ensayo utilizada normalmente por los laboratorios y fabricantes, la temperatura se ha especificado como  $(20 \pm 2)$  °C.

En lo referente a la velocidad de ascenso, los miembros del grupo de trabajo CEN/TC 205/WG 14 han efectuado ensayos de materiales múltiples. Los análisis de estos datos muestran que se observa una dispersión más amplia de los resultados con la velocidad de ascenso más rápida (60 cm/min), lo que implica una precisión menor en los resultados del ensayo. Además, cuando el ensayo se efectúa a 60 cm/min de ascenso de la columna de agua, los resultados arrojan valores mayores comparados con los resultados a 10 cm/min, y algunos materiales considerados insatisfactorios, que no pasan el ensayo a 10 cm/min sí pasarían el ensayo a 60 cm/min. Por tanto, para garantizar la coherencia, el CEN/TC 205/WG 14 tomó la decisión de permitir solamente una velocidad de ascenso hidrostático de 10 cm/min cuando se ensaya para determinar la conformidad con este documento.

## **B.5 Resistencia a la rotura – en seco y en húmedo**

Este ensayo está diseñado para evaluar la capacidad del producto para resistir la presión sobre, por ejemplo, el codo de un facultativo clínico y garantizar que sus propiedades de barrera no resultan perjudicadas por fallo mecánico.

Los materiales con más de una capa pueden mostrar varios puntos de rotura cuando se ensayan para determinar la resistencia a la rotura, por ejemplo, un punto correspondiente a cada capa. Para contemplar la amplitud del requisito, se acordó evaluar las prestaciones del material basadas en la presión necesaria para romper o comprometer la barrera de la muestra.

Los límites (tablas 1 y 2) se basan en la experiencia del fabricante considerando productos que se estima son clínicamente adecuados en el mercado.

## **B.6 Resistencia a la tracción – en seco y en húmedo**

La “resistencia a la tracción” de un material es la tensión máxima, generada tirando del material o estirándolo, que un material puede resistir antes de romperse.

El ensayo está diseñado para evaluar si la resistencia básica del material del producto es suficiente para garantizar que sus propiedades de barrera no resultan perjudicadas. Es un ensayo normalizado de material textil.

Los materiales con más de una capa pueden mostrar varios puntos de rotura cuando se ensayan para determinar la resistencia a la tracción, por ejemplo, un punto correspondiente a cada capa. Para contemplar la amplitud del requisito, se acordó evaluar las prestaciones del material basadas en la fuerza necesaria para romper o comprometer la barrera de la muestra.

Los límites (tablas 1 y 2) se basan en la experiencia del fabricante considerando productos que se estima son clínicamente adecuados en el mercado.

Las tablas 1 y 2 muestran límites para el material en ambos estados seco y húmedo, dado que se espera que paños y batas estén sujetos a condiciones secas y húmedas durante su utilización.

## **B.7 Resistencia a la penetración microbiana – en seco**

El ensayo de penetración bacteriana en seco de la Norma EN ISO 22612 es un ensayo que fue diseñado para simular la penetración a través de tejidos de escamas de piel portadoras de bacterias.

Este ensayo proporciona un medio para evaluar la resistencia a la penetración de partículas portadoras de bacterias a través de materiales de barrera.

Mientras la relación entre contaminación e infección es compleja – la contaminación del campo quirúrgico no conduce necesariamente a infección – el consenso generalizado es que las instalaciones sanitarias deberían considerar la utilización de métodos para reducir los niveles de partículas portadoras de bacterias en suspensión en el aire de los quirófanos [27].

La piel es la fuente más importante de contaminación en suspensión en el aire del quirófano. Una persona libera aproximadamente  $10^4$  partículas de piel por minuto cuando camina y aproximadamente 10% de éstas son portadoras de bacterias. La actividad y la fricción contra la piel, por ejemplo, con la ropa, aumenta la dispersión. Cuando las escamas de piel pasan a través de indumentaria relativamente impermeable, se pueden también fragmentar, con el resultado de que más del 50% de las partículas portadoras de bacterias pueden tener un tamaño de 5  $\mu\text{m}$ . Las escamas de piel portadoras de bacterias se dispersan a partir de la superficie del cuerpo humano principalmente a partir de la parte inferior del torso.

El desprendimiento normal de células de piel humana (queratinocitos) produce células individuales cuyo diámetro aproximado está comprendido entre 25  $\mu\text{m}$  y 30  $\mu\text{m}$  (cuando están hidratadas) [28]. Whyte y Bailey [29] observaron que las escamas de piel portadoras de bacterias tienen un tamaño promedio de 20  $\mu\text{m}$ , mientras que Mackintosh y colaboradores [30] mostraron que los fragmentos de piel dispersados tenían un amplio rango de tamaños cuyo diámetro proyectado medio (MPD) oscilaba entre valores inferiores a 5  $\mu\text{m}$ , con un MPD mediana aproximadamente de 20  $\mu\text{m}$ , y con 7% a 10% de los MPD inferiores a 10  $\mu\text{m}$ .

Las escamas de piel se comportan aerodinámicamente como partículas de densidad relativa unidad y tamaño aproximadamente igual a 10  $\mu\text{m}$ . Estas partículas se distribuyen en el quirófano con las corrientes de aire y se depositan sobre las superficies expuestas, contaminando el campo estéril y causando infección del lugar quirúrgico.

Para que los microorganismos penetren el material en su estado seco, deben ser transportados sobre una partícula física, por ejemplo, escamas de piel. En este ensayo, las partículas físicas están compuestas de talco, donde 95% de las partículas debe tener un tamaño  $\leq 15 \mu\text{m}$ . El talco utilizado (Finntalc M15) tiene un tamaño medio de partícula de 4,5  $\mu\text{m}$ , un tamaño máximo de aproximadamente 17  $\mu\text{m}$ , y aproximadamente el 18% de las partículas son  $\leq 2 \mu\text{m}$ .

Durante el ensayo de penetración en seco, las partículas de talco se tamizan a través del material a ensayar, y se utilizan bacterias formadoras de esporas como microorganismos marcadores. El ensayo está previsto para medir la penetración de polvo, por ejemplo, escamas de piel a través de la ropa, y se ha demostrado que se correlaciona bien con la dispersión de bacterias por suspensión en el aire.

La distribución de tamaños en el talco del ensayo cubre el rango de fragmentos de piel encontrados en la práctica hasta tamaños de partícula menores de lo que cabría esperar a partir de la fragmentación de la piel.

La penetración medida en este método de ensayo está influenciada más por las propiedades físicas de los materiales, por ejemplo, el tamaño de poro y el factor de tortuosidad, que por sus características hidrofóbicas/hidrofílicas.

El límite de  $\leq 300$  UFC (tablas 1 y 2) parece estar basado parcialmente en los resultados del proyecto BIOBAR<sup>2)</sup>, en el que se demostró que un tejido de algodón normalizado dejaría pasar entre 1 000 UFC y 10 000 UFC a su través durante el periodo de ensayo en el que diversos laminados tejidos y sin tejer no permitieron ninguna penetración, y en el que materiales no tejidos de un solo uso dejaron pasar entre 150 UFC y 1 000 UFC a su través. El ensayo está diseñado para discriminar entre materiales, dependiendo de sus propiedades esperadas de penetración de partículas. Ensayos recientes demuestran que materiales más nuevos, tanto de un solo uso como reutilizables, están disponibles en el mercado con una penetración en seco más baja o no medible.

---

2) El proyecto BIOBAR (Contrato SMT4-CT96-2123) fue financiado con fondos del programa Standards, Measurement and Testing, como parte del Fourth Framework Programme financiado por la Comisión Europea, que investigó los métodos de ensayo para la evaluación de las propiedades de barrera de materiales textiles frente a agentes infecciosos biológicos.

La decisión de solamente requerir la prestación de penetración en seco para las “áreas menos críticas del producto” en las tablas 1 y 2 está basada en el acuerdo del CEN/TC 205/WG 14 de que, si el área crítica del producto cumple los requisitos del ensayo de penetración microbiana en húmedo y el ensayo de columna hidrostática, probablemente proporcionará también resistencia contra la penetración microbiana en seco. Sin embargo, los dos mecanismos de penetración son diferentes y el fundamento del argumento nunca se ha demostrado.

La penetración en seco está prevista para examinar la capacidad de un material para impedir la transmisión por suspensión en el aire. El ensayo es particularmente pertinente para el traje de aire limpio, que está previsto para impedir la transmisión por suspensión en el aire cuando está hecho de un material de ajuste ceñido y adecuadamente diseñado.

Existe sin embargo una diversidad de puntos de vista sobre la pertinencia de la transmisión por suspensión en el aire para las batas. Si bien existe alguna evidencia de que la transmisión por suspensión en el aire no resulta impedida por una bata cuando se utiliza en quirófanos con ventilación en régimen turbulento [31], [32], muchos países europeos no utilizan trajes de aire limpio, y por tanto, existe un cuerpo de opinión que cree que sí son necesarias buenas propiedades de resistencia a la penetración en seco de las batas quirúrgicas. Existe también evidencia del papel que desempeñan las batas quirúrgicas para controlar los recuentos bacterianos en suspensión en el aire cuando se llevan puestas sobre pijamas quirúrgicos normalizados en quirófanos con sistemas de ventilación de aire ultralimpio por flujo laminar vertical [33].

Los requisitos actuales en este documento son un compromiso entre estos dos puntos de vista.

## **B.8 Resistencia a la penetración microbiana - en seco**

Este ensayo determina la resistencia de un material a la penetración de bacterias provenientes de una superficie seca a través de un material por el efecto combinado de fricción, presión, y extensión del área mojada [34]. La presión está prevista que simule el tipo de presión ejercida por el codo de un cirujano durante un procedimiento [35] y se desarrolló específicamente para medir la penetración por bacterias a través de materiales reutilizables y de un solo uso utilizados durante la operación.

El método ha sido difícil de normalizar, y se han realizado múltiples comparaciones interlaboratorios en las que ha sido difícil de demostrar resultados coherentes entre los laboratorios participantes. El método fue objeto de una revisión inmediata después de su publicación inicial.

Dado que los efectos de las modificaciones del protocolo de ensayo sobre los resultados de ensayo no se han investigado todavía y que el CEN/TC 205/WG 14 no ha tomado todavía ninguna decisión sobre la presentación de los resultados basada en el protocolo de ensayo modificado, el comité decidió prolongar la vigencia de los requisitos existentes especificados en la Norma EN ISO 22610. El CEN/TC 205/WG 14 tiene previsto adaptar los requisitos de las prestaciones al nuevo protocolo de ensayo tan pronto como existan disponibles datos suficientes.

Como en versiones anteriores de la Norma EN 13795-1, el índice de barrera  $I_B$  se especifica para evaluar la conformidad de los materiales con los requisitos de penetración microbiana en húmedo. Para las áreas críticas de productos de prestación alta, se requiere un  $I_B$  de 6,0. 6,0 es el valor alcanzable máximo y significa “ausencia de penetración” para los fines de este documento. Los requisitos para las áreas críticas de los productos de prestación estándar se han acordado a un nivel más bajo para anticipar el nivel de prestaciones más bajo.

La decisión de no requerir la prestación de penetración microbiana en húmedo para áreas menos críticas del producto está basada en la opinión de expertos de que una columna hidrostática de 10 cm ofrecía la suficiente resistencia en estas áreas y reducía el requisito de realizar ensayos adicionales de penetración microbiana en húmedo. Además, la presión sobre áreas menos críticas es menor, y los riesgos de penetración de sangre y microbios por impacto [36] sobre el material también son menores.

## **B.9 Etiquetado**

La Directiva de productos sanitarios permite a los fabricantes utilizar y explicar los símbolos en las instrucciones de uso. En principio, los expertos consideraron que especificar un conjunto uniforme de instrucciones o símbolos que describiesen, por ejemplo, cómo utilizar los paños quirúrgicos, era un beneficio para los usuarios cuando se utilizan productos diferentes. Sin embargo, tal especificación no se ha desarrollado todavía y por lo tanto, no se incluye en este documento. Dado que los requisitos de etiquetado están adecuadamente contemplados en la sección 13 del anexo I (Requisitos Esenciales) de la Directiva de productos sanitarios, los expertos estimaron que era muy poco o no necesario especificar más detalladamente los Requisitos esenciales en este documento.

## **B.10 Tratamiento de los resultados**

Se escogió la mediana,  $M_d$ , como el estadístico preferido a la media debido al tamaño pequeño de la muestra y a que es un estadístico más robusto respecto a la influencia de valores atípicos. En consecuencia, se escogieron los percentiles 25 y 75 ( $L_q$  y  $U_q$ , respectivamente) como los estadísticos más representativos para evaluar la conformidad con los requisitos de las prestaciones en las tablas 1 y 2. Más sencillamente, para el  $PR_{\min}$  de cinco réplicas, las cuatro de valor más alto deben cumplir el requisito, y para 10 réplicas, las ocho de valor más alto deben cumplir el requisito. El método para determinar  $L_q$  y  $U_q$  en el capítulo A.3 explica la justificación estadística para este tratamiento de los resultados.

Se reconoció que fabricantes y procesadores pueden desear utilizar medias y desviaciones estándar para fines de aseguramiento de la calidad, especialmente cuando se generen más datos que permitan mejores estimaciones de los estadísticos poblacionales y un ajuste más fiable de las condiciones de procesado.

## **Anexo C (Informativo)**

### **Información sobre características adicionales**

#### **C.1 Comodidad**

El concepto de comodidad está basado en varios factores diferentes, tales como la comodidad fisiológica, facilidad de movimiento o factores que influyen y/o afectan la satisfacción del individuo con el producto.

La comodidad termofisiológica de un producto depende de propiedades tales como su resistencia térmica, permeabilidad al aire, resistencia al vapor de agua, conformabilidad, suavidad al tacto y otras propiedades como la capacidad de estiramiento, el peso, la talla, el ajuste, las características de la fibra y la manufactura de la prenda.

NOTA 1 La conformabilidad contempla la capacidad de un material para adaptarse a una forma u objeto dado.

NOTA 2 La resistencia al vapor de agua se define como la diferencia de presión de vapor de agua entre las dos caras de un material, dividida por el flujo calorífico evaporativo resultante por unidad de área en la dirección del gradiente. El flujo calorífico evaporativo puede incluir los dos componentes de difusión y convección. La Norma EN ISO 11092 proporciona un método de ensayo para medir la resistencia térmica y al vapor de agua en condiciones del estado estacionario.

NOTA 3 La resistencia térmica es una propiedad de un material que se puede medir utilizando un maniquí con sensores térmicos para determinar los parámetros importantes pertinentes para la comodidad térmica de la prenda.

NOTA 4 La comodidad al tacto, denominada también suavidad, depende altamente de la suavidad de la fibra y de las tecnologías de acabado de la prenda.

NOTA 5 Las propiedades tales como la capacidad de estiramiento, adaptación de la talla a la forma del cuerpo, y el peso, se pueden medir.

Las propiedades que determinan la incomodidad, tales como la tendencia a generar ruido de fricción al moverse, la suavidad o tersura y la irritación de la piel son difíciles de medir. La evaluación se debería basar en pruebas de los productos o en la experiencia práctica.

#### **C.2 Adherencia por fijación para el aislamiento de heridas**

Se utilizan adhesivos para fijar materiales durante la preparación para una operación y para fijar paños quirúrgicos a un paciente sobre la mesa de operaciones. Se seleccionan diversos adhesivos para materiales diferentes, por ejemplo, para materiales entre sí y para un material a la piel.

Para seleccionar un adhesivo, se deberían tener en cuenta las consideraciones siguientes:

- a) Los adhesivos no deberían causar ningún daño a la piel.
- b) Cuando se utilizan sobre materiales reutilizables, los adhesivos se deberían poder retirar durante el procesado sin dañar el material.
- c) El adhesivo debería crear un sello frente a líquidos y asegurar un campo estéril.

### C.3 Control de líquidos

El control de líquidos, tales como fluidos corporales u otros líquidos utilizados no generados cerca de la herida durante un procedimiento quirúrgico, se estima que es pertinente para reducir el riesgo de transferir agentes infecciosos.

El control de líquidos se puede lograr de varias formas. Ejemplos de los métodos de ensayo se dan en la bibliografía, pero se considera que es técnicamente imposible especificar un único método de ensayo que contemple todos los aspectos del control de líquidos y proporcione resultados comparables.

### C.4 Inflamabilidad

Aunque los paños y batas quirúrgicas no constituyen fuentes de ignición ni tienen propiedades oxidantes, ambos productos podrían actuar como comburentes, cuando se produce un incendio. Los fabricantes deben suministrar información sobre los riesgos de incendio en relación con la utilización de sus productos. Este documento no especifica requisitos esenciales adicionales a los de la Directiva 93/42/CEE sobre productos sanitarios ni requisitos básicos para la salud y seguridad de la Directiva 89/686/CEE sobre equipo de protección personal respecto a la inflamabilidad de paños y batas quirúrgicas.

### C.5 Descargas electrostáticas

El CEN/TC 205/WG 14 deliberó sobre si era necesario incluir en este documento ensayos específicos para las descargas electrostáticas (ESD, en inglés Electrostatic Discharge).

Después de considerar los consejos de facultativos clínicos, ingenieros clínicos, expertos en equipo electromédico e ingenieros con especialidad en electrostática, el grupo de trabajo CEN/TC 205/WG 14 se pronunció como sigue:

- a) Existen tres riesgos potenciales de ESD:
  - daño causado al equipo debido a ESD;
  - ignición de agentes anestésicos inflamables causada por ESD;
  - ignición de vapores inflamables (específicamente alcoholes) causada por ESD.
- b) El requisito de inmunidad electrostática en la Norma IEC 60601-1-2:2014 es 15 kV. La Norma EN 61000-4-2:2009 incluye una gráfica útil en el anexo informativo A que muestra que los tejidos sintéticos pueden generar un voltaje electrostático máximo de 13 kV en salas sin control de humedad (hasta un valor de HR de 15%). Por tanto, el equipo electromédico que cumple la versión más reciente de la Norma EN 60601-1-2 se puede considerar adecuadamente protegido frente a ESD.
- c) Los riesgos tradicionales asociados con agentes anestésicos inflamables ya no existen en los hospitales dado que estos agentes han sido todos sustituidos por alternativas más seguras.
- d) La utilización de líquidos inflamables en los quirófanos está controlada, dado que la diatermia no sería viable si existiesen riesgos causados por chispas. La diatermia es un riesgo mucho mayor que las ESD.

Actualmente, los riesgos teóricos causados por ESD parecen por tanto bajos.

Además, al CEN/TC 205/WG 14 no le consta ningún informe real de incidentes relacionados con la seguridad del paciente derivados de ESD, y considerando la ausencia de tal evidencia, estima que no hay ningún requisito para la inclusión en este documento de ensayos de ESD para los paños y batas quirúrgicas.

El CEN/TC 205/WG 14 indica que existen problemas de comodidad del usuario asociados con electricidad estática y ESD, y los fabricantes pueden desear considerar esta circunstancia al seleccionar materiales y diseñar productos.



## **Anexo D (Informativo)**

### **Aspectos ambientales**

Este documento proporciona métodos de ensayo y requisitos de las prestaciones para las características de los paños y batas quirúrgicas que permiten la evaluación de la conformidad con los requisitos esenciales pertinentes del anexo I de la Directiva 93/42/CEE sobre productos sanitarios.

Para reflejar la amplia variedad de tecnologías utilizadas actualmente para fabricar y procesar (si procede) materiales textiles quirúrgicos y para no entorpecer el desarrollo e innovación tecnológicos, los requisitos establecidos en este documento se expresan en términos de prestaciones cuantificables en vez de diseño técnico específico o características descriptivas.

Este documento no especifica ninguna solución técnica para cumplir los requisitos establecidos en el mismo y por ello no incluye ninguna disposición técnica para la fabricación y el procesado y sus efectos ambientales respectivos. Dado que este documento no incluye ninguna disposición ambiental, tampoco proporciona una lista de comprobación de tales disposiciones.

## **Anexo E (Informativo)**

### **Orientación dirigida a los usuarios para seleccionar productos**

#### **E.1 Niveles de prestaciones**

Este documento introduce dos niveles de prestaciones (“prestación estándar” y “prestación alta”) para paños y batas quirúrgicas, reconociendo así el hecho de que los productos están sometidos a grados diferentes de exigencia de sus prestaciones durante los procedimientos quirúrgicos, dependiendo de la duración, deformación mecánica y resistencia a la penetración de líquidos mientras dura el procedimiento quirúrgico. La diferenciación entre productos de “prestación estándar” y de “prestación alta” se basa en las prestaciones de barrera de los productos en las áreas críticas de los mismos.

NOTA 1 Para consultar los detalles de las diferencias en las prestaciones de barrera, véanse las tablas 1 y 2.

Al establecer dos clases de prestaciones, este documento facilita la evaluación de las prestaciones de barrera de los productos. Sin embargo, este documento no incluye recomendaciones específicas para seleccionar paños o batas quirúrgicas respecto al tipo de procedimiento quirúrgico con el que se han de utilizar.

El usuario seleccionará paños o batas quirúrgicas basándose en sus prestaciones para cumplir los requisitos esperados del procedimiento quirúrgico (por ejemplo, en lo referente a la duración, deformación mecánica y resistencia a la penetración de líquidos). Si el esquema de clasificación proporcionado por este documento no se considera adecuado para contemplar los desafíos esperados durante la utilización, los resultados discretos de los ensayos para las características a evaluar se pueden tomar como base para seleccionar los productos.

NOTA 2 La selección y utilización de paños y batas quirúrgicas para procedimientos quirúrgicos específicos puede hacerse en función de la determinación del riesgo y de la gestión de la calidad efectuados por el usuario, y tal selección puede estar sujeta a reglamentación, directivas o directrices locales, regionales o nacionales sobre el régimen de prevención de infecciones.

#### **E.2 Diseño funcional**

##### **E.2.1 Generalidades**

Este documento no incluye ningún requisito específico para el diseño funcional de paños y batas quirúrgicas. El efecto del diseño funcional sobre las prestaciones de los productos se reconoce requiriendo ensayos de los productos terminados, incluyendo los puntos débiles potenciales.

Sin embargo, se debería considerar el diseño funcional – en particular las áreas críticas y menos críticas, el tamaño global del producto y las características de los accesorios (si hay alguno) y cómo afectan a la situación de trabajo (comodidad termofisiológica y ergonomía) cuando se seleccionen los productos a utilizar.

## **E.2.2 Áreas críticas y menos críticas**

Este documento reconoce el hecho de que no todas las áreas del producto están implicadas en la transferencia de agentes infecciosos que llegan o provienen de una herida en el mismo grado. Para establecer requisitos de las prestaciones diferentes y tener en cuenta la existencia de áreas del producto diferentes, este documento introduce “áreas críticas del producto” y “áreas menos críticas del producto”.

NOTA 1 En general, las “áreas críticas del producto” incluyen aquellas áreas que con mayor probabilidad estarán expuestas a los fluidos corporales, por ejemplo, el frente y las mangas de las batas quirúrgicas o las partes de los paños quirúrgicos adyacentes a la herida quirúrgica. La parte posterior de una bata quirúrgica y las partes de los paños quirúrgicos alejadas de la herida se consideran normalmente como “áreas menos críticas del producto”.

NOTA 2 Para consultar los detalles de las diferencias en las prestaciones requeridas de las “áreas críticas del producto” y “áreas menos críticas del producto”, véanse las tablas 1 y 2.

Este documento no incluye disposiciones para el tamaño y posición de las “áreas críticas” o “menos críticas” del producto. El usuario ha de decidir si el tamaño y la posición de las áreas “críticas” y “menos críticas” del producto son o no adecuadas para cumplir los desafíos esperados de un determinado procedimiento quirúrgico.

## **E.2.3 Tamaño**

Este documento no incluye ninguna disposición para especificar el tamaño de los productos de una forma normalizada.

La selección de los productos de tamaño adecuado para que cubran de forma apropiada a personas, pacientes y equipo es responsabilidad del usuario para garantizar la utilización prevista del producto respectivo.

NOTA Utilizar productos de un tamaño inapropiado podría conllevar una cobertura insuficiente, es decir, poner en peligro el objetivo de minimizar la transferencia de agentes infecciosos, y podría mermar la libertad o seguridad de movimientos (por ejemplo, utilizando batas demasiado pequeñas o demasiado grandes para el usuario).

## **E.2.4 Accesorios**

Este documento no incluye ninguna disposición específica para accesorios tales como puños o botones.

Dado que los accesorios no necesitan por tanto cumplir ningún requisito de este documento, el usuario debería evaluar el diseño funcional considerando la colocación de los accesorios, de forma que no resulte comprometida la utilización prevista de los productos. El usuario debería también evaluar la calidad de cualquier accesorio para garantizar que la utilización prevista de los productos no resulta comprometida.

## **E.2.5 Comodidad**

### **E.2.5.1 Generalidades**

El diseño funcional de los productos tiene influencia sobre su comodidad termofisiológica.

NOTA 1 Para recabar más información sobre la comodidad, véase el capítulo C.1.

Cuando selecciona productos para utilización, el usuario debería evaluar la comodidad de estos para excluir cualquier limitación significativa de la utilización prevista del producto. Se recomienda utilizar combinaciones de materiales y diseño de los sistemas de indumentaria (incluyendo ropa interior o prendas técnicas) que minimicen la tensión fisiológica durante el trabajo.

NOTA 2 La comodidad de los paños y batas quirúrgicas depende de diversas características, la mayoría de las cuales se pueden evaluar utilizando métodos de ensayo normalizados. Más fácilmente, la comodidad global de los paños y batas quirúrgicas se puede evaluar mediante pruebas (es decir, la experiencia personal).

#### **E.2.5.2 Batas quirúrgicas**

La comodidad global de las batas quirúrgicas puede estar influenciada por diversos factores: diseño, ajuste, transpirabilidad, peso, espesor del tejido, propiedades electrostáticas, color, reflectancia de la luz, olor y sensibilidad de la piel.

Otras variables importantes que pueden influir sobre la comodidad incluyen la ropa interior, las condiciones de salud y físicas, la carga de trabajo, la tensión mental y las condiciones ambientales tales como la temperatura, humedad relativa y el régimen de ventilación en el quirófano.

La percepción de la comodidad es subjetiva y sobre ella puede influir un factor o una combinación de los factores aquí mencionados.

#### **E.2.5.3 Paños quirúrgicos**

Los paños quirúrgicos deberían ser flexibles de forma que cubran al paciente adaptándose al mismo estrechamente y de forma suave, permitiendo la colocación y manipulación de instrumental y la conformabilidad de otros equipos relacionados, tales como soportes circulares, mesas de instrumental, y mesas de *Mayo*.

El control de líquidos es importante para los paños quirúrgicos en operaciones con profusión de sangre u otros líquidos tales como solución salina.

### **E.3 Pruebas prácticas**

No todas las propiedades necesarias de un producto se pueden ensayar de acuerdo con este documento. Los productos se deberían ensayar de una forma práctica en situaciones clínicas en las que el usuario final va a aplicarlas, para garantizar que son adecuadas teniendo en cuenta todos los aspectos importantes incluyendo la funcionalidad y la comodidad. Las pruebas prácticas se deberían evaluar antes de la elección de los productos.

## Anexo ZA (Informativo)

### Relación entre esta norma europea y los requisitos esenciales de la Directiva 93/42/CEE [1993 DO L 169]

Esta norma europea se ha preparado bajo la solicitud de normalización de la Comisión *M/295 sobre el desarrollo de normas europeas relacionadas con dispositivos médicos* para proporcionar un medio voluntario para cumplir con los requisitos esenciales de la Directiva 93/42/CEE y del Consejo, de 14 de junio de 1993 relativo a productos sanitarios [1993 DO L 169].

Una vez que esta norma se cite en el Diario Oficial de la Unión Europea bajo la Directiva citada, el cumplimiento con los capítulos normativos de esta norma dados en la tabla ZA.1 confiere, dentro de los límites del campo de aplicación de esta norma, presunción de conformidad con los correspondientes requisitos esenciales de esa Directiva y de los Reglamentos de la AELC asociados.

NOTA 1 Cuando se haga referencia en un capítulo de esta norma al proceso de gestión de riesgos, este proceso de gestión de riesgos necesita ser conforme con la Directiva 93/42/CEE modificada por la Directiva 2007/47/CE. Esto significa que los riesgos tienen que reducirse “en la medida de lo posible”, “al mínimo”, “al nivel más bajo posible”, “minimizarse” o “eliminarse” de acuerdo con la redacción del requisito esencial correspondiente.

NOTA 2 La política del fabricante para determinar el **riesgo aceptable** debe ser conforme a los requisitos esenciales 1, 2, 5, 6, 7, 8, 9, 11 y 12 de la Directiva.

NOTA 3 Cuando un Requisito Esencial no aparece en la tabla ZA.1, significa que esta norma europea no lo aborda.

**Tabla ZA.1 – Correspondencia entre esta norma europea y el Anexo I de la Directiva 93/42/CEE [1993 DO L 169]**

Requisitos esenciales de la Directiva 93/42/CEE	Capítulos/Apartados de esta norma europea	Notas
7.3, solo la primera parte	5.2, A.2.7	Cubierto para la penetración microbiana en húmedo.
8.1, solo la primera frase	4, A.2.1, A.2.6, A.2.7	Cubierto para limpieza (carga biológica), y para penetración microbiana seca y húmeda.
9.2, segundo guión	4, A.2.4 y A.2.5	Cubierto para resistencia a la rotura (seca y húmeda) y resistencia a la tracción (seca y húmeda).
13.6 h), solo el primer párrafo	6.2.1, 6.2.2	Cubierto para el número de reutilizaciones y el proceso de esterilización que se aplica a los productos que se esterilizan terminalmente.
13.6 i)	6.2.1, 6.2.2	Cubierto para el proceso de esterilización que se aplica a los productos que se esterilizan terminalmente.

**ADVERTENCIA 1:** La presunción de conformidad solo será válida mientras se mantenga la referencia a esta norma europea en la lista publicada en el Diario Oficial de la Unión Europea. Los usuarios de esta norma deberían consultar frecuentemente la última lista publicada en el Diario Oficial de la Unión Europea.

**ADVERTENCIA 2:** Los productos incluidos dentro del campo de aplicación de esta norma pueden estar afectados por otra legislación de la Unión.

## Bibliografía

- [1] EN 1041, *Information supplied by the manufacturer of medical devices.*
- [2] EN 14065, *Textiles. Laundry processed textiles. Biocontamination control system.*
- [3] EN 62366, *Medical devices. Application of usability engineering to medical devices.*
- [4] EN ISO 9073-6, *Textiles. Test methods for nonwovens. Part 6: Absorption (ISO 9073-6).*
- [5] EN ISO 9073-11, *Textiles. Test methods for nonwovens. Part 11: Run-off (ISO 9073-11).*
- [6] EN ISO 9073-12, *Textiles. Test methods for nonwovens. Part 12: Demand absorbency (ISO 9073-12).*
- [7] EN ISO 9237, *Textiles. Determination of permeability of fabrics to air (ISO 9237).*
- [8] EN ISO 10993-5, *Biological evaluation of medical devices. Part 5: Tests for in vitro cytotoxicity (ISO 10993-5).*
- [9] EN ISO 10993-10, *Biological evaluation of medical devices. Part 10: Tests for irritation and skin sensitization (ISO 10993-10).*
- [10] EN ISO 11092, *Textiles. Physiological effects. Measurement of thermal and water-vapour resistance under steady-state conditions (sweating guarded-hotplate test) (ISO 11092).*
- [11] EN ISO 11607-1, *Packaging for terminally sterilized medical devices. Part 1: Requirements for materials, sterile barrier systems and packaging systems (ISO 11607-1).*
- [12] EN ISO 11607-2, *Packaging for terminally sterilized medical devices. Part 2: Validation requirements for forming, sealing and assembly processes (ISO 11607-2).*
- [13] EN ISO 11810, *Lasers and laser-related equipment. Test method and classification for the laser resistance of surgical drapes and/or patient protective covers. Primary ignition, penetration, flame spread and secondary ignition (ISO 11810).*
- [14] EN ISO 13485, *Medical devices. Quality management systems. Requirements for regulatory purposes (ISO 13485).*
- [15] EN ISO 15223-1, *Medical devices. Symbols to be used with medical device labels, labelling and information to be supplied. Part 1: General requirements (ISO 15223-1).*
- [16] EN ISO 15797, *Textiles. Industrial washing and finishing procedures for testing of workwear (ISO 15797).*
- [17] Council Directive 93/42/EEC of 14 June 1993 concerning medical devices, OJ L 169, 12.7.1993, p. 1-43.
- [18] VON WOEDTKE T. The limits of sterility assurance. *GMS Krankenhhyg. Interdiszip.* 2008 Sep 3, **3** (3) p. Doc19. Available at: Kramer A.

- [19] Laird J, et al. Foreign body contamination during Interventional procedures, An underrecognized factor that can cause catastrophic complications. *Endovascular Today* Sept 2012;94-97.
- [20] Truscott W. Impact of microscopic foreign debris on post-surgical complications. *Surg. Technol. Int.* 2004, 12 pp. 34-46 [Review].
- [21] JANOFF K., WAYNE R., HUNTWORK B., KELLEY H., ALBERTY R. Foreign Body reactions Secondary to Cellulose Lint Fibres. *Am. J. Surg.* 1984, **147** pp. 598-600.
- [22] TINKER M.A., TEICHER I., BURDMAN D. Cellulose granulomas and their relationship to intestinal obstruction. *Am. J. Surg.* 1977 Jan, **133** (1) pp. 134-139.
- [23] CINA S.J., RASO D.S., CRYMES L.W., UPSHUR J.K. Fatal suture embolism to the left anterior descending coronary artery. A case report and review of the literature. *Am. J. Forensic Med. Pathol.* 1994 Jun, **15** (2) pp. 142-145 [Review].
- [24] MAKINO K., YAMAMOTO N., HIGUCHI K., HARADA N., OHSHIMA H., TERADA H. Phagocytic uptake of polystyrene microspheres by alveolar macrophages: effects of the size and surface properties of the microspheres. *Colloids Surf. B Biointerfaces.* 2003, **27** p. 3339.
- [25] ELEK S.D., CONEN P.E. The virulence of *Staphylococcus pyogenes* for man; a study of the problems of wound infection. *Br. J. Exp. Pathol.* 1957 Dec, **38** (6) pp. 573-586.
- [26] JR EDMISTON C.E., SINISKI S., SEABROOK G.R., SIMONS D., GOHEEN M.P. Airborne particulates in the OR environment. *AORN J.* 1999, **69** (6) pp. 1169-1172, 1175-1177, 1179.
- [27] A. Hambraeus. Aerobiology in the operating room – a review *J hosp Inf* 1988; 11 (suppl A): 68-76.
- [28] NOBLE W.C., LIDWELL O.M., KINGSTON D. The size distribution of airborne particles carrying micro-organisms. *J. Hyg. (Lond.)*. 1963, **61** (4) pp. 385-391.
- [29] WHYTE W., BAILEY P.V. Reduction of microbial dispersion by clothing. *J. Parenter. Sci. Technol.* 1985 Jan-Feb, **39** (1) pp. 51-61.
- [30] MACKINTOSH C.A., LIDWELL O.M., TOWERS A.G., MARPLES R.R. The dimensions of skin fragments dispersed into the air during activity. *J. Hyg. (Lond.)*. 1978, **81** (3) pp. 471-479.
- [31] HAMBRAEUS A., LAURELL G. Protection of the patient in the operating suite. *J. Hosp. Infect.* 1980, **1** pp. 15-30.
- [32] PASQUARELLA C., PITZURRA O., HERREN T., POLETTI L., SAVINO A. Lack of influence of body exhaust gowns on aerobic bacterial surface counts in a mixed-ventilation operating theatre. A study of 62 hip arthroplasties. *J. Hosp. Infect.* 2003, **54** (1) pp. 2-9.
- [33] WHYTE W., VESLEY D., HODGSON R. Bacterial dispersion in relation to operating room clothing. *J. Hyg. (Lond.)*. 1976 Jun, **76** (3) pp. 367-378.
- [34] SMITH J.W., TATE W.A., YAZDANI S., GARACIA R.Y., MUZIK A.C., NICHOLS R.L. Determination of surgeon-generated gown pressures during various surgical procedures in the operating room. *Am. J. Infect. Control.* 1995 Aug, **23** (4) pp. 237-246.
- [35] RANSJÖ U., HAMBRAEUS A. An instrument for measuring the bacterial penetration through fabrics used for barrier clothing. *J Hyg Camb.* 1979, **82** pp. 361-368.
- [36] BELKIN N.L. Strike-through, gown safety. *AORN J.* 1992 Oct, **56** (4) pp. 627-628.

Para información relacionada con el desarrollo de las normas contacte con:

Asociación Española de Normalización  
Génova, 6  
28004 MADRID-España  
Tel.: 915 294 900  
info@une.org  
www.une.org

Para información relacionada con la venta y distribución de las normas contacte con:

AENOR INTERNACIONAL S.A.U.  
Tel.: 914 326 000  
normas@aenor.com  
www.aenor.com



organismo de normalización español en:





## **ANNEX 6.**

### Reglament d'equips de protecció individual

**REGLAMENTO (UE) 2016/425 DEL PARLAMENTO EUROPEO Y DEL CONSEJO**  
**de 9 de marzo de 2016**  
**relativo a los equipos de protección individual y por el que se deroga la Directiva 89/686/CEE del Consejo**

(Texto pertinente a efectos del EEE)

EL PARLAMENTO EUROPEO Y EL CONSEJO DE LA UNIÓN EUROPEA,

Visto el Tratado de Funcionamiento de la Unión Europea, y en particular su artículo 114,

Vista la propuesta de la Comisión Europea,

Previa transmisión del proyecto de acto legislativo a los Parlamentos nacionales,

Visto el dictamen del Comité Económico y Social Europeo <sup>(1)</sup>,

De conformidad con el procedimiento legislativo ordinario <sup>(2)</sup>,

Considerando lo siguiente:

- (1) La Directiva 89/686/CEE del Consejo <sup>(3)</sup> fue adoptada en el contexto del establecimiento del mercado interior para armonizar los requisitos de salud y seguridad de los equipos de protección individual (en lo sucesivo, «EPI») en todos los Estados miembros y eliminar las barreras al comercio de dichos equipos entre los Estados miembros.
- (2) La Directiva 89/686/CEE está basada en los principios del nuevo enfoque, según se exponen en la Resolución del Consejo, de 7 de mayo de 1985, relativa a una nueva aproximación en materia de armonización y de normalización <sup>(4)</sup>. Así, establece únicamente los requisitos esenciales aplicables a los EPI, mientras que las especificaciones técnicas son adoptadas por el Comité Europeo de Normalización (CEN) y por el Comité Europeo de Normalización Electrotécnica (Cenelec) de conformidad con el Reglamento (UE) n.º 1025/2012 del Parlamento Europeo y del Consejo <sup>(5)</sup>. La conformidad con las normas armonizadas establecidas de este modo, cuyos números de referencia se publican en el *Diario Oficial de la Unión Europea*, establece la presunción de conformidad con los requisitos de la Directiva 89/686/CEE. La experiencia demuestra que esos principios básicos han dado buenos resultados en dicho sector y que deben mantenerse e incluso seguir promoviéndose.
- (3) La experiencia adquirida con la aplicación de la Directiva 89/686/CEE ha puesto de manifiesto deficiencias e incoherencias en cuanto a los productos incluidos en su ámbito de aplicación y a los procedimientos de evaluación de la conformidad. Para tener en cuenta dicha experiencia y aclarar en qué marco pueden comercializarse los productos regulados por el presente Reglamento, deben revisarse y mejorarse algunos aspectos de la Directiva 89/686/CEE.
- (4) Dado que el ámbito de aplicación, los requisitos esenciales de salud y seguridad y los procedimientos de evaluación de la conformidad tienen que ser idénticos en todos los Estados miembros, no hay apenas flexibilidad al transponer al Derecho interno directivas basadas en los principios del nuevo enfoque. Conviene sustituir, por tanto, la Directiva 89/686/CEE por un reglamento, que es el instrumento jurídico adecuado, ya que impone normas claras y detalladas que no dan margen a una transposición divergente por parte de los Estados miembros.
- (5) El Reglamento (CE) n.º 765/2008 del Parlamento Europeo y del Consejo <sup>(6)</sup> regula las normas para la acreditación de los organismos de evaluación de la conformidad, proporciona un marco para la vigilancia del mercado de los productos y para los controles de los productos procedentes de países terceros y establece los principios generales del mercado CE.

<sup>(1)</sup> DO C 451 de 16.12.2014, p. 76.

<sup>(2)</sup> Posición del Parlamento Europeo de 20 de enero de 2016 (no publicada aún en el Diario Oficial) y Decisión del Consejo de 12 de febrero de 2016.

<sup>(3)</sup> Directiva 89/686/CEE del Consejo, de 21 de diciembre de 1989, sobre aproximación de las legislaciones de los Estados miembros relativas a los equipos de protección individual (DO L 399 de 30.12.1989, p. 18).

<sup>(4)</sup> DO C 136 de 4.6.1985, p. 1.

<sup>(5)</sup> Reglamento (UE) n.º 1025/2012 del Parlamento Europeo y del Consejo, de 25 de octubre de 2012, sobre la normalización europea, por el que se modifican las Directivas 89/686/CEE y 93/15/CEE del Consejo y las Directivas 94/9/CE, 94/25/CE, 95/16/CE, 97/23/CE, 98/34/CE, 2004/22/CE, 2007/23/CE, 2009/23/CE y 2009/105/CE del Parlamento Europeo y del Consejo y por el que se deroga la Decisión 87/95/CEE del Consejo y la Decisión n.º 1673/2006/CE del Parlamento Europeo y del Consejo (DO L 316 de 14.11.2012, p. 12).

<sup>(6)</sup> Reglamento (CE) n.º 765/2008 del Parlamento Europeo y del Consejo, de 9 de julio de 2008, por el que se establecen los requisitos de acreditación y vigilancia del mercado relativos a la comercialización de los productos y por el que se deroga el Reglamento (CEE) n.º 339/93 (DO L 218 de 13.8.2008, p. 30).

- (6) La Decisión n.º 768/2008/CE del Parlamento Europeo y del Consejo <sup>(1)</sup> establece principios comunes y disposiciones de referencia destinados a aplicarse a toda la legislación intersectorial. A fin de garantizar la coherencia con otros actos de legislación sectorial sobre productos, procede armonizar algunas disposiciones del presente Reglamento con la mencionada Decisión, siempre que las especificidades sectoriales no requieran una solución diferente. En consecuencia, algunas definiciones, las obligaciones generales de los agentes económicos, la presunción de conformidad, la declaración UE de conformidad, las normas sobre el mercado CE, los requisitos aplicables a los organismos de evaluación de la conformidad y los procedimientos de notificación, los procedimientos de evaluación de la conformidad y las disposiciones relativas a los procedimientos aplicables a los EPI que presenten un riesgo deben adaptarse a dicha Decisión.
- (7) El Reglamento (UE) n.º 1025/2012 establece un procedimiento de presentación de objeciones a las normas armonizadas para el caso en que estas no cumplan plenamente los requisitos del presente Reglamento.
- (8) El presente Reglamento se aplica a los EPI que sean nuevos en el mercado de la Unión en el momento de su introducción en el mercado; es decir, incluye tanto los EPI nuevos hechos por fabricantes establecidos en la Unión como los EPI, nuevos o de segunda mano, importados de un país tercero.
- (9) El presente Reglamento debe aplicarse a toda forma de suministro, incluida la venta a distancia.
- (10) Algunos productos presentes en el mercado que tienen una función de protección del usuario están excluidos del ámbito de aplicación de la Directiva 89/686/CEE. Con el fin de garantizar un nivel de protección a los usuarios de dichos productos igual de elevado que a los usuarios de EPI regulados por la Directiva 89/686/CEE, el ámbito de aplicación del presente Reglamento debe incluir los EPI de uso privado contra el calor, de la misma forma que los EPI similares de uso profesional ya regulados por la Directiva 89/686/CEE. Los productos artesanales decorativos que no pretendan cumplir una función protectora no constituyen por definición equipos de protección individual, por lo cual no están afectados por dicha inclusión. La ropa destinada a un uso privado y con elementos reflectantes o fluorescentes incorporados exclusivamente por motivos de diseño u ornamentales no constituye un equipo de protección individual y por lo tanto no está incluida en el ámbito de aplicación del presente Reglamento. En cuanto a los productos destinados a un uso privado cuyo objetivo sea la protección contra condiciones atmosféricas que no sean de naturaleza extrema o contra la humedad y el agua, incluidos, sin carácter exhaustivo, la ropa de temporada, los paraguas y los guantes de fregar, deben quedar fuera del ámbito de aplicación del presente Reglamento. Procede también aclarar la lista de EPI excluidos establecida en el anexo I de la Directiva 89/686/CEE añadiendo una referencia a los productos sujetos a otras legislaciones y que, por consiguiente, quedan excluidos del ámbito de aplicación del presente Reglamento.
- (11) Los agentes económicos deben ser responsables de que los EPI cumplan los requisitos del presente Reglamento, según su función respectiva en la cadena de suministro, para garantizar un nivel elevado de protección de los intereses públicos, como la salud y la seguridad, y la protección de los usuarios, y para garantizar una competencia leal en el mercado de la Unión.
- (12) Todos los agentes económicos que intervengan en la cadena de suministro y distribución deben adoptar las medidas oportunas para asegurarse de comercializar solamente EPI que sean conformes con el presente Reglamento. El presente Reglamento debe establecer un reparto claro y proporcionado de las obligaciones correspondientes a la función de cada agente económico en la cadena de suministro y distribución.
- (13) A fin de facilitar la comunicación entre los agentes económicos, las autoridades nacionales de vigilancia del mercado y los consumidores, los Estados miembros han de alentar a los agentes económicos a que incluyan la dirección de un sitio web además de la dirección postal.
- (14) El fabricante, que dispone de conocimientos especializados sobre el diseño y el proceso de producción, es el más indicado para llevar a cabo el procedimiento de evaluación de la conformidad. Por lo tanto, la evaluación de la conformidad debe seguir siendo obligación exclusiva del fabricante.
- (15) Es necesario garantizar que los EPI que entren en el mercado de la Unión procedentes de países terceros cumplan los requisitos del presente Reglamento y, en particular, que los fabricantes hayan seguido los procedimientos de evaluación de la conformidad adecuados. En consecuencia, debe disponerse que los importadores se aseguren de que los EPI que introduzcan en el mercado cumplan los requisitos del presente Reglamento y de que no introduzcan en el mercado EPI que no cumplan dichos requisitos o que presenten un riesgo. Asimismo, deben establecerse disposiciones para que los importadores se aseguren de que se han seguido los procedimientos de evaluación de la conformidad y de que el mercado CE y la documentación técnica elaborada por los fabricantes estén disponibles para su inspección por parte de las autoridades nacionales competentes.

(1) Decisión n.º 768/2008/CE del Parlamento Europeo y del Consejo, de 9 de julio de 2008, sobre un marco común para la comercialización de los productos y por la que se deroga la Decisión 93/465/CEE del Consejo (DO L 218 de 13.8.2008, p. 82).

- (16) Los distribuidores comercializan los EPI después de que el fabricante o el importador los haya introducido en el mercado y deben actuar con la debida diligencia para garantizar que la manipulación que hagan de los EPI no afecte negativamente a su conformidad.
- (17) Al introducir EPI en el mercado, los importadores deben indicar en los EPI su nombre, su nombre comercial registrado o marca registrada y la dirección postal de contacto. Deben contemplarse excepciones para los casos en los que el tamaño o la naturaleza del EPI no lo permitan. Ello incluye los casos en que el importador tenga que abrir el embalaje para poner su nombre y dirección en el EPI.
- (18) Conviene que los agentes económicos se esfuercen por asegurar que toda la documentación pertinente, como las instrucciones de uso, además de garantizar una información precisa y comprensible, sea fácil de entender, tenga en cuenta el progreso técnico y los cambios de comportamiento del usuario final, y esté lo más actualizada posible. Cuando los EPI se comercialicen en paquetes que incluyan varias unidades, cada una de las unidades mínimas comercializadas irá acompañada de instrucciones e información.
- (19) Todo agente económico que introduzca en el mercado un EPI con su propio nombre o marca, o lo modifique de manera que pueda afectar al cumplimiento de los requisitos del presente Reglamento, debe considerarse su fabricante y debe asumir las obligaciones que como tal le corresponden.
- (20) Los distribuidores e importadores, al estar próximos al mercado, deben participar en las tareas de vigilancia del mercado que desempeñan las autoridades nacionales competentes y estar dispuestos a participar activamente facilitando a dichas autoridades toda la información necesaria sobre el EPI de que se trate.
- (21) La garantía de la trazabilidad de un EPI en toda la cadena de suministro contribuye a simplificar y hacer más eficiente la vigilancia del mercado. Un sistema de trazabilidad eficiente facilita a las autoridades de vigilancia del mercado la identificación de los agentes económicos que han comercializado EPI no conformes. Al conservar la información requerida por el presente Reglamento para la identificación de otros agentes económicos, no ha de exigirse a los agentes económicos que actualicen dicha información respecto de otros agentes económicos que les hayan suministrado EPI o a los que se los hayan suministrado.
- (22) Para simplificar y adaptar a las prácticas actuales determinados requisitos esenciales de seguridad de la Directiva 89/686/CEE, debe eliminarse el requisito de etiquetar con un índice de comodidad los EPI que protegen contra el ruido nocivo, ya que la experiencia ha puesto de manifiesto que no es posible medir y establecer ese índice. Por lo que respecta a las vibraciones mecánicas, procede suprimir el requisito de no superar los valores límite establecidos por la legislación de la Unión relativa a la exposición de los trabajadores a las vibraciones, dado que la utilización de EPI por sí sola no puede alcanzar ese objetivo. Por lo que respecta a los EPI que protegen contra las radiaciones, ya no es necesario exigir que las instrucciones de uso facilitadas por el fabricante indiquen las curvas de transmisión, dado que la indicación del factor de protección es más útil y es suficiente para el usuario.
- (23) Es necesario especificar claramente la relación y el ámbito de aplicación del presente Reglamento respecto a la facultad de los Estados miembros de establecer requisitos de uso de los EPI en el lugar de trabajo, en particular de conformidad con la Directiva 89/656/CEE del Consejo <sup>(1)</sup>, con el fin de evitar toda confusión y ambigüedad y, con ello, garantizar la libre circulación de los EPI conformes. El artículo 4 de dicha Directiva obliga a los empresarios a facilitar EPI que cumplan las disposiciones pertinentes de la Unión en cuanto a diseño y fabricación respecto de la seguridad y la salud. Con arreglo a ese artículo, los fabricantes de EPI que los faciliten a sus empleados deben garantizar que dichos EPI cumplan los requisitos previstos en el presente Reglamento.
- (24) Las autoridades de vigilancia del mercado deben tener fácil acceso a la declaración UE de conformidad. Para cumplir ese requisito, los fabricantes deben garantizar que dichos EPI vayan acompañados, ya sea de una copia de la declaración UE de conformidad, ya sea de la indicación de la dirección de internet en la que pueda accederse a la declaración UE de conformidad.
- (25) Para asegurar el acceso efectivo a la información con fines de vigilancia del mercado, la información requerida para determinar todos los actos de la Unión aplicables a los EPI ha de estar disponible en una única declaración UE de conformidad. A fin de reducir la carga administrativa para los agentes económicos, dicha declaración ha de poder consistir en un expediente compuesto por cada una de las correspondientes declaraciones de conformidad.

<sup>(1)</sup> Directiva 89/656/CEE del Consejo, de 30 de noviembre de 1989, relativa a las disposiciones mínimas de seguridad y de salud para la utilización por los trabajadores en el trabajo de equipos de protección individual (tercera Directiva específica con arreglo al apartado 1 del artículo 16 de la Directiva 89/391/CEE) (DO L 393 de 30.12.1989, p. 18).

- (26) A fin de aumentar la eficacia de la vigilancia del mercado, es necesario ampliar a todos los EPI la obligación de elaborar una documentación técnica completa.
- (27) Para garantizar que los EPI sean examinados sobre la base de los últimos avances técnicos, la validez del certificado de examen UE de tipo debe fijarse en un máximo de cinco años. Debe establecerse un proceso de revisión del certificado. Debe exigirse un contenido mínimo del certificado para facilitar el trabajo de las autoridades de vigilancia del mercado.
- (28) Debe aplicarse un procedimiento simplificado en caso de renovación del certificado de examen UE de tipo cuando el fabricante no haya modificado el tipo aprobado y las normas armonizadas u otras especificaciones técnicas aplicadas por el fabricante no se hayan cambiado y sigan cumpliendo los requisitos básicos en materia de salud y seguridad en vista de los últimos avances técnicos. En tales casos, no han de ser necesarios pruebas o exámenes adicionales, y la carga administrativa así como los costes correspondientes han de reducirse al mínimo.
- (29) El marcado CE, que indica la conformidad de un producto, es el resultado visible de todo un proceso que comprende la evaluación de la conformidad en sentido amplio. Los principios generales por los que se rige el marcado CE se recogen en el Reglamento (CE) n.º 765/2008. En el presente Reglamento deben establecerse normas relativas a la colocación del marcado CE en los EPI.
- (30) Para asegurarse del cumplimiento de los requisitos esenciales de salud y de seguridad, es preciso establecer los procedimientos adecuados de evaluación de la conformidad que el fabricante debe seguir. La Directiva 89/686/CEE clasifica los EPI en tres categorías que están sujetas a diferentes procedimientos de evaluación de la conformidad. Con el fin de garantizar un elevado nivel de seguridad constante de todos los EPI, debe ampliarse la gama de productos sujetos a uno de los procedimientos de evaluación de la conformidad relacionado con la fase de producción. Los procedimientos de evaluación de la conformidad de cada categoría de EPI deben establecerse, en la medida de lo posible, sobre la base de los módulos de evaluación de la conformidad establecidos en la Decisión n.º 768/2008/CE.
- (31) Los procedimientos de evaluación de la conformidad deben adaptarse a las condiciones específicas de fabricación de los EPI fabricados en serie, cuando cada uno de ellos se adapte para ajustarse a un usuario concreto, y de los EPI fabricados como unidad individual para ajustarse a un usuario concreto.
- (32) Es necesario garantizar un nivel de rendimiento uniformemente elevado de los organismos que llevan a cabo la evaluación de la conformidad de los EPI en toda la Unión, y todos esos organismos deben desempeñar sus funciones al mismo nivel y en condiciones de competencia leal. En consecuencia, deben establecerse requisitos de obligado cumplimiento para los organismos de evaluación de la conformidad que deseen ser notificados para prestar servicios de evaluación de la conformidad.
- (33) Si un organismo de evaluación de la conformidad demuestra la conformidad con los criterios establecidos en las normas armonizadas, debe presumirse que se cumplen los requisitos correspondientes establecidos en el presente Reglamento.
- (34) Para garantizar un nivel de calidad constante en la evaluación de la conformidad de los EPI, es necesario establecer también los requisitos que deben cumplir las autoridades notificantes y otros organismos que participen en la evaluación, notificación y supervisión de los organismos notificados.
- (35) El sistema que dispone el presente Reglamento debe complementarse con el sistema de acreditación establecido en el Reglamento (CE) n.º 765/2008. Puesto que la acreditación es un medio esencial para comprobar la competencia de los organismos de evaluación de la conformidad, debe utilizarse también a efectos de notificación.
- (36) Una acreditación transparente, con arreglo al Reglamento (CE) n.º 765/2008, que garantice el nivel de confianza necesario en los certificados de conformidad, debe ser considerada por las autoridades públicas nacionales de toda la Unión la forma más adecuada de demostrar la competencia técnica de los organismos de evaluación de la conformidad. No obstante, las autoridades nacionales pueden considerar que poseen los medios adecuados para llevar a cabo esa evaluación por sí mismas. En tal caso, con el fin de garantizar que las evaluaciones realizadas por otras autoridades nacionales tengan un grado adecuado de credibilidad, estas autoridades deben proporcionar a la Comisión y a los demás Estados miembros las pruebas documentales necesarias de que los organismos de evaluación de la conformidad evaluados cumplen los requisitos normativos aplicables.

- (37) Es frecuente que los organismos de evaluación de la conformidad subcontraten parte de sus actividades relacionadas con la evaluación de la conformidad o recurran a una filial. Con el fin de salvaguardar el nivel de protección exigido para la introducción de los EPI en el mercado, es esencial que los subcontratistas y las filiales que evalúen la conformidad cumplan los mismos requisitos que los organismos notificados en cuanto a la realización de las tareas de evaluación de la conformidad. Así pues, es importante que la evaluación de la competencia y el rendimiento de los organismos que vayan a notificarse, y la supervisión de los ya notificados, se extiendan también a las actividades de los subcontratistas y filiales.
- (38) Dado que los organismos notificados pueden ofrecer sus servicios en toda la Unión, procede ofrecer a los demás Estados miembros y a la Comisión la oportunidad de presentar objeciones a propósito de un organismo notificado. Por lo tanto, es importante fijar un plazo durante el que se pueda aclarar cualquier duda o preocupación sobre la competencia de los organismos de evaluación de la conformidad antes de que empiecen a trabajar como organismos notificados.
- (39) En interés de la competitividad, es fundamental que los organismos notificados apliquen los procedimientos de evaluación de la conformidad sin crear cargas innecesarias para los agentes económicos. Por el mismo motivo y para garantizar la igualdad de trato de los agentes económicos, debe garantizarse la coherencia en la aplicación técnica de los procedimientos de evaluación de la conformidad. La mejor manera de lograrlo es instaurar una coordinación y una cooperación adecuadas entre organismos notificados.
- (40) Los interesados deben tener derecho a impugnar el resultado de una evaluación de la conformidad realizada por un organismo notificado. Por esa razón, es importante garantizar que pueda disponerse de un procedimiento de recurso contra las decisiones de los organismos notificados.
- (41) Los Estados miembros deben adoptar todas las medidas necesarias para garantizar que los EPI a los que se aplica el presente Reglamento solo se comercialicen si, habiendo sido almacenados de manera adecuada y utilizados para los fines previstos, o en condiciones de uso que se puedan prever razonablemente, no ponen en peligro la salud o la seguridad de las personas. Los EPI objeto del presente Reglamento deben considerarse no conformes a los requisitos esenciales de salud y seguridad establecidos en el presente Reglamento únicamente en condiciones de uso que puedan preverse razonablemente, es decir, cuando su uso resulte de un comportamiento humano legítimo y fácilmente previsible.
- (42) Para garantizar la seguridad jurídica, es necesario aclarar que las normas relativas a la vigilancia del mercado de la Unión y al control de los productos que entran en el mercado de la Unión, establecidas en el Reglamento (CE) n.º 765/2008, se aplican a los EPI regulados por el presente Reglamento. El presente Reglamento no debe impedir que los Estados miembros elijan a las autoridades competentes para desempeñar esas funciones.
- (43) La Directiva 89/686/CEE ya establece un procedimiento de salvaguardia, que es necesario para permitir la posibilidad de cuestionar la conformidad de un producto. Para aumentar la transparencia y reducir el tiempo de tramitación, es necesario mejorar el actual procedimiento de salvaguardia, a fin de aumentar su eficacia y aprovechar los conocimientos especializados disponibles en los Estados miembros.
- (44) El sistema actual debe complementarse con un procedimiento por el que se informe a los interesados de las medidas que deban adoptarse por lo que respecta a los EPI que presentan un riesgo para la salud o la seguridad de las personas. También debe permitir a las autoridades de vigilancia del mercado actuar, en cooperación con los agentes económicos correspondientes, en una fase más temprana respecto a esos EPI.
- (45) Si los Estados miembros y la Comisión están de acuerdo en la justificación de una medida adoptada por un Estado miembro, no debe exigirse mayor intervención de la Comisión excepto en los casos en los que la no conformidad pueda atribuirse a la insuficiencia de una norma armonizada.
- (46) A fin de tener en cuenta los avances y conocimientos técnicos o los nuevos datos científicos, deben delegarse en la Comisión poderes para adoptar actos con arreglo al artículo 290 del Tratado de Funcionamiento de la Unión Europea, por lo que respecta a la modificación de las categorías de riesgos frente a los que el EPI está destinado a proteger a los usuarios. Reviste especial importancia que la Comisión lleve a cabo las consultas oportunas durante la fase preparatoria, en particular con expertos. Al preparar y elaborar actos delegados, la Comisión debe garantizar que los documentos pertinentes se transmitan al Parlamento Europeo y al Consejo de manera simultánea, oportuna y adecuada.

- (47) A fin de garantizar condiciones uniformes de ejecución del presente Reglamento, deben conferirse a la Comisión competencias de ejecución. Dichas competencias deben ejercerse de conformidad con el Reglamento (UE) n.º 182/2011 del Parlamento Europeo y del Consejo <sup>(1)</sup>.
- (48) El procedimiento consultivo debe utilizarse para adoptar actos de ejecución por los que se solicite al Estado miembro notificante que tome las medidas correctoras necesarias respecto de organismos notificados que no cumplan o hayan dejado de cumplir los requisitos para su notificación.
- (49) El procedimiento de examen debe utilizarse para adoptar actos de ejecución respecto de EPI conformes que presenten un riesgo para la salud o la seguridad de las personas u otros aspectos de la protección del interés público.
- (50) La Comisión debe adoptar actos de ejecución inmediatamente aplicables cuando, en casos debidamente justificados relacionados con EPI conformes que presenten un riesgo para la salud o la seguridad de las personas, así lo exijan razones imperiosas de urgencia.
- (51) De acuerdo con la práctica establecida, el Comité creado por el presente Reglamento puede desempeñar una función útil en el examen de cuestiones relativas a su aplicación que puedan plantear tanto la presidencia del Comité como el representante de un Estado miembro de acuerdo con su reglamento interno.
- (52) Cuando en algún grupo de expertos de la Comisión se examinen, por ejemplo, cuestiones relativas al presente Reglamento distintas de su aplicación o sus infracciones, el Parlamento Europeo debe recibir, de acuerdo con la práctica existente, información y documentación completas y, en su caso, una invitación para asistir a esas reuniones.
- (53) La Comisión debe determinar, mediante actos de ejecución y, dada su especial naturaleza, sin que se le aplique el Reglamento (UE) n.º 182/2011, si las medidas adoptadas por los Estados miembros respecto de los EPI no conformes están justificadas o no.
- (54) Para que los fabricantes y otros agentes económicos dispongan de tiempo suficiente para adaptarse a los requisitos del presente Reglamento, es necesario prever un período transitorio suficiente después de su entrada en vigor, durante el cual aún puedan introducirse en el mercado los EPI que sean conformes con la Directiva 89/686/CEE.
- (55) Los Estados miembros deben establecer normas sobre las sanciones aplicables a las infracciones del presente Reglamento y garantizar su aplicación. Esas sanciones deben ser efectivas, proporcionadas y disuasorias.
- (56) Dado que el objetivo del presente Reglamento, a saber, garantizar que los EPI presentes en el mercado cumplen los requisitos que proporcionan un elevado nivel de protección de la salud y la seguridad de los usuarios, y garantizar al mismo tiempo el funcionamiento del mercado interior, no puede ser alcanzado de manera suficiente por los Estados miembros, sino que, debido a su dimensión y efectos, puede lograrse mejor a escala de la Unión, esta puede adoptar medidas, de acuerdo con el principio de subsidiariedad establecido en el artículo 5 del Tratado de la Unión Europea. De conformidad con el principio de proporcionalidad establecido en el mismo artículo, el presente Reglamento no excede de lo necesario para alcanzar dicho objetivo.
- (57) La Directiva 89/686/CEE ha sido modificada en varias ocasiones. Dado que deben hacerse nuevas modificaciones sustanciales y con el fin de garantizar una aplicación uniforme en toda la Unión, la Directiva 89/686/CEE debe derogarse.

HAN ADOPTADO EL PRESENTE REGLAMENTO:

#### CAPÍTULO I

#### DISPOSICIONES GENERALES

##### Artículo 1

##### Objeto

El presente Reglamento establece los requisitos sobre el diseño y la fabricación de los equipos de protección individual (en lo sucesivo, «EPI») que vayan a comercializarse, para garantizar la protección de la salud y la seguridad de los usuarios y establecer las normas relativas a la libre circulación de los EPI en la Unión.

<sup>(1)</sup> Reglamento (UE) n.º 182/2011 del Parlamento Europeo y del Consejo, de 16 de febrero de 2011, por el que se establecen las normas y los principios generales relativos a las modalidades de control por parte de los Estados miembros del ejercicio de las competencias de ejecución por la Comisión (DO L 55 de 28.2.2011, p. 13).

*Artículo 2***Ámbito de aplicación**

1. El presente Reglamento se aplica a los EPI.
2. El presente Reglamento no se aplica a los EPI siguientes:
  - a) los diseñados específicamente para ser utilizados por las fuerzas armadas o en el mantenimiento del orden público;
  - b) los diseñados para ser utilizados con fines de autodefensa, salvo los EPI destinados a actividades deportivas;
  - c) los diseñados para uso privado como protección contra:
    - i) condiciones atmosféricas que no sean de naturaleza extrema,
    - ii) la humedad y el agua durante el lavado de vajilla;
  - d) los destinados a ser utilizados exclusivamente en buques marítimos o aeronaves que estén sujetos a los correspondientes tratados internacionales aplicables en los Estados miembros;
  - e) los destinados a proteger la cabeza, la cara o los ojos del usuario, regulados en el Reglamento n.º 22 de la Comisión Económica para Europa de las Naciones Unidas, sobre disposiciones uniformes relativas a la aprobación de cascos protectores y sus viseras para conductores y pasajeros de motocicletas y ciclomotores.

*Artículo 3***Definiciones**

A efectos del presente Reglamento, se entenderá por:

- 1) «equipo de protección individual» (EPI):
  - a) el equipo diseñado y fabricado para ser llevado puesto o ser sostenido por una persona para protegerse contra uno o varios riesgos para su salud o seguridad;
  - b) los componentes intercambiables del equipo mencionado en la letra a) que sean esenciales para su función protectora;
  - c) los sistemas de conexión para el equipo mencionado en la letra a) que no sean llevados puestos ni sean sostenidos por una persona, que estén diseñados para conectar dicho equipo a un dispositivo o estructura externos o a un punto de anclaje seguro, que no estén diseñados para estar fijados permanentemente y que no requieran maniobras de abrochado antes de su uso;
- 2) «comercialización»: todo suministro de EPI para su distribución o utilización en el mercado de la Unión, realizado a título oneroso o gratuito, en el transcurso de una actividad comercial;
- 3) «introducción en el mercado»: la primera comercialización de un EPI en el mercado de la Unión;
- 4) «fabricante»: toda persona física o jurídica que fabrica un EPI o que lo manda diseñar o fabricar, y lo comercializa con su nombre o marca;
- 5) «representante autorizado»: toda persona física o jurídica establecida en la Unión que ha recibido un mandato por escrito de un fabricante para actuar en su nombre en relación con tareas específicas;
- 6) «importador»: toda persona física o jurídica establecida en la Unión que introduce en el mercado de la Unión EPI procedentes de un país tercero;
- 7) «distribuidor»: toda persona física o jurídica de la cadena de suministro, distinta del fabricante o el importador, que comercializa EPI;
- 8) «agentes económicos»: el fabricante, el representante autorizado, el importador y el distribuidor;
- 9) «especificación técnica»: un documento en el que se prescriben los requisitos técnicos que debe cumplir un EPI;
- 10) «norma armonizada»: una norma armonizada tal como se define en el artículo 2, punto 1, letra c), del Reglamento (UE) n.º 1025/2012;
- 11) «acreditación»: una acreditación tal como se define en el artículo 2, punto 10, del Reglamento (CE) n.º 765/2008;



- 12) «organismo nacional de acreditación»: un organismo nacional de acreditación tal como se define en el artículo 2, punto 11, del Reglamento (CE) n.º 765/2008;
- 13) «evaluación de la conformidad»: el proceso por el que se demuestra si se han cumplido los requisitos esenciales de salud y seguridad del presente Reglamento relativos a los EPI;
- 14) «organismo de evaluación de la conformidad»: un organismo que desempeña actividades de evaluación de la conformidad, incluidas la calibración, el ensayo, la certificación y la inspección;
- 15) «recuperación»: toda medida destinada a obtener la devolución de un EPI ya puesto a disposición del usuario final;
- 16) «retirada»: toda medida destinada a impedir la comercialización de un EPI que se encuentre en la cadena de suministro;
- 17) «legislación de armonización de la Unión»: toda legislación de la Unión que armonice las condiciones para la comercialización de los productos;
- 18) «marcado CE»: el marcado por el que el fabricante indica que un EPI es conforme con los requisitos aplicables establecidos en la legislación de armonización de la Unión que dispone su colocación.

#### Artículo 4

### Comercialización

Los EPI solo se comercializarán si, en condiciones de mantenimiento adecuado y de utilización para su uso previsto, cumplen el presente Reglamento y no ponen en peligro la salud o la seguridad de las personas, los animales domésticos o los bienes.

#### Artículo 5

### Requisitos esenciales de salud y seguridad

Los EPI cumplirán los requisitos esenciales en materia de salud y seguridad establecidos en el anexo II que les sean aplicables.

#### Artículo 6

### Disposiciones relativas a la utilización de los EPI

El presente Reglamento se entenderá sin perjuicio de la facultad de los Estados miembros, en particular al aplicar la Directiva 89/656/CEE, de establecer requisitos relativos a la utilización de los EPI, a condición de que dichos requisitos no afecten al diseño de los EPI que se introduzcan en el mercado de conformidad con el presente Reglamento.

#### Artículo 7

### Libre circulación

1. Los Estados miembros no impedirán, por motivos relacionados con aspectos regulados en el presente Reglamento, la comercialización de los EPI que cumplan lo dispuesto en el presente Reglamento.
2. Los Estados miembros no impedirán que, en ferias, exposiciones, demostraciones o actos similares, se presenten EPI que no sean conformes con el presente Reglamento, siempre que se indique con claridad, mediante un rótulo visible, que dichos EPI no cumplen lo dispuesto en el presente Reglamento y que no se comercializarán hasta su puesta en conformidad.

Durante las demostraciones se tomarán medidas adecuadas para garantizar la protección de las personas.

## CAPÍTULO II

### OBLIGACIONES DE LOS AGENTES ECONÓMICOS

#### Artículo 8

### Obligaciones de los fabricantes

1. Cuando introduzcan EPI en el mercado, los fabricantes se asegurarán de que han sido diseñados y fabricados de conformidad con los requisitos esenciales de salud y seguridad establecidos en el anexo II.

2. Los fabricantes elaborarán la documentación técnica a que se refiere el anexo III (en lo sucesivo, «documentación técnica») y aplicarán o mandarán aplicar el correspondiente procedimiento de evaluación de la conformidad a que se refiere el artículo 19.

Cuando se haya demostrado, mediante el procedimiento adecuado, que un EPI cumple los requisitos esenciales de salud y seguridad aplicables, los fabricantes elaborarán la declaración UE de conformidad a que se hace referencia en el artículo 15 y colocarán el marcado CE a que se hace referencia en el artículo 16.

3. Los fabricantes conservarán la documentación técnica y la declaración UE de conformidad durante 10 años desde la introducción del EPI en el mercado.

4. Los fabricantes se asegurarán de que existan procedimientos para que la producción en serie mantenga su conformidad con el presente Reglamento. Se tomarán debidamente en consideración los cambios en el diseño o en las características del EPI y las modificaciones de las normas armonizadas u otras especificaciones técnicas con arreglo a las cuales se declare la conformidad del EPI.

Siempre que se considere oportuno con respecto a los riesgos que presente un EPI, y con el fin de proteger la salud y la seguridad de los consumidores y otros usuarios finales, los fabricantes someterán a ensayo muestras de los EPI comercializados, investigarán y, en caso necesario, mantendrán un registro de las reclamaciones, de los EPI no conformes y de los recuperados, e informarán a los distribuidores de todo seguimiento de este tipo.

5. Los fabricantes se asegurarán de que el EPI que introducen en el mercado lleve un número de tipo, lote o serie o cualquier otro elemento que permita su identificación o, si el tamaño o la naturaleza del EPI no lo permite, de que la información exigida figure en su embalaje o en un documento que lo acompañe.

6. Los fabricantes indicarán en el EPI su nombre, nombre comercial registrado o marca registrada y la dirección postal de contacto o, si ello no fuese posible, en el embalaje o en un documento que acompañe al EPI. La dirección indicará un único lugar en el que pueda contactarse con el fabricante. Los datos de contacto figurarán en una lengua fácilmente comprensible para los usuarios finales y las autoridades de vigilancia del mercado.

7. Los fabricantes se asegurarán de que el EPI vaya acompañado de las instrucciones e información especificadas en el anexo II, punto 1.4, redactadas en una lengua fácilmente comprensible para los consumidores y otros usuarios finales, según determine el Estado miembro de que se trate. Dichas instrucciones e información, así como todo etiquetado, serán claros, comprensibles, inteligibles y legibles.

8. El fabricante facilitará con el EPI la declaración UE de conformidad, o bien incluirá en las instrucciones y en la información especificadas en el anexo II, punto 1.4, la dirección de internet donde pueda accederse a la declaración UE de conformidad.

9. Los fabricantes que consideren o tengan motivos para creer que un EPI que hayan introducido en el mercado no es conforme con el presente Reglamento adoptarán inmediatamente las medidas correctoras necesarias para que sea conforme, retirarlo del mercado o recuperarlo, según el caso. Además, cuando el EPI presente un riesgo, los fabricantes informarán inmediatamente de ello a las autoridades nacionales competentes de los Estados miembros en los que lo hayan comercializado, facilitando detalles, en particular, sobre la no conformidad y las medidas correctoras adoptadas.

10. Previa solicitud motivada de una autoridad nacional competente, los fabricantes facilitarán a esta toda la información y documentación necesarias, en papel o en formato electrónico y redactadas en una lengua fácilmente comprensible para dicha autoridad, para demostrar la conformidad del EPI con el presente Reglamento. A petición de esa autoridad, cooperarán con ella en cualquier medida adoptada para eliminar los riesgos que presenten los EPI que hayan introducido en el mercado.

#### Artículo 9

#### **Representantes autorizados**

1. Los fabricantes podrán designar, mediante mandato escrito, a un representante autorizado.

Las obligaciones establecidas en el artículo 8, apartado 1, y la obligación de elaborar la documentación técnica a que se hace referencia en el artículo 8, apartado 2, no formarán parte del mandato del representante autorizado.

2. Los representantes autorizados efectuarán las tareas especificadas en el mandato recibido del fabricante. El mandato deberá permitir al representante autorizado realizar como mínimo las tareas siguientes:
  - a) mantener la declaración UE de conformidad y la documentación técnica a disposición de las autoridades nacionales de vigilancia del mercado durante un mínimo de diez años a partir de la introducción del EPI en el mercado;
  - b) previa solicitud motivada de una autoridad nacional competente, facilitar a esta toda la información y la documentación necesarias para demostrar la conformidad del EPI;
  - c) cooperar con las autoridades nacionales competentes, a petición de estas, en cualquier acción destinada a eliminar los riesgos que presenten los EPI objeto de su mandato.

#### Artículo 10

### Obligaciones de los importadores

1. Los importadores solo introducirán en el mercado EPI que sean conformes.
2. Antes de introducir un EPI en el mercado, los importadores se asegurarán de que el fabricante haya seguido el debido procedimiento de evaluación de la conformidad contemplado en el artículo 19. Se asegurarán de que el fabricante haya elaborado la documentación técnica, de que el EPI lleve el marcado CE y vaya acompañado de los documentos necesarios, y de que el fabricante haya cumplido los requisitos establecidos en el artículo 8, apartados 5 y 6.

Cuando un importador considere o tenga motivos para creer que un EPI no es conforme con los requisitos esenciales de salud y seguridad aplicables establecidos en el anexo II, no lo introducirá en el mercado hasta que sea conforme. Además, cuando el EPI presente un riesgo, el importador informará de ello al fabricante y a las autoridades de vigilancia del mercado.

3. Los importadores indicarán su nombre, nombre comercial registrado o marca registrada, así como la dirección postal de contacto, en el EPI o, cuando no sea posible, en su embalaje o en un documento que acompañe al EPI. Los datos de contacto figurarán en una lengua fácilmente comprensible para los usuarios finales y las autoridades de vigilancia del mercado.
4. Los importadores se asegurarán de que el EPI vaya acompañado de las instrucciones e información especificadas en el anexo II, punto 1.4, redactadas en una lengua fácilmente comprensible para los consumidores y otros usuarios finales, según determine el Estado miembro de que se trate.
5. Mientras un EPI esté bajo la responsabilidad de los importadores, estos se asegurarán de que las condiciones de almacenamiento o transporte no comprometan el cumplimiento de los requisitos esenciales de salud y seguridad aplicables establecidos en el anexo II.
6. Siempre que se considere oportuno con respecto a los riesgos que presente un EPI, y con el fin de proteger la salud y la seguridad de los consumidores y otros usuarios finales, los importadores someterán a ensayo muestras de los EPI comercializados, investigarán y, en caso necesario, mantendrán un registro de las reclamaciones, de los EPI no conformes y de los recuperados, e informarán a los distribuidores de todo seguimiento de este tipo.
7. Los importadores que consideren o tengan motivos para creer que un EPI que hayan introducido en el mercado no es conforme con el presente Reglamento adoptarán inmediatamente las medidas correctoras necesarias para que sea conforme, retirarlo del mercado o recuperarlo, según el caso. Además, cuando el EPI presente un riesgo, los importadores informarán inmediatamente de ello a las autoridades nacionales competentes de los Estados miembros en los que lo hayan comercializado, facilitando detalles, en particular, sobre la no conformidad y las medidas correctoras adoptadas.
8. Durante un período de diez años a partir de la introducción del EPI en el mercado, los importadores conservarán una copia de la declaración UE de conformidad a disposición de las autoridades de vigilancia del mercado y se asegurarán de que, previa solicitud, dichas autoridades puedan disponer de la documentación técnica.
9. Previa solicitud motivada de una autoridad nacional competente, los importadores facilitarán a esta toda la información y la documentación necesarias para demostrar la conformidad del EPI, en papel o en formato electrónico y redactadas en una lengua fácilmente comprensible para dicha autoridad. A petición de esa autoridad, cooperarán con ella en cualquier medida adoptada para eliminar los riesgos que presenten los EPI que hayan introducido en el mercado.

*Artículo 11***Obligaciones de los distribuidores**

1. Al comercializar un EPI, los distribuidores actuarán con la debida diligencia en relación con los requisitos del presente Reglamento.
2. Antes de comercializar un EPI, los distribuidores se asegurarán de que lleve el marcado CE y vaya acompañado de la documentación necesaria y de las instrucciones e información especificadas en el anexo II, punto 1.4, redactadas en una lengua fácilmente comprensible para los consumidores y otros usuarios finales del Estado miembro en el que vaya a comercializarse el EPI y de que el fabricante y el importador hayan respetado, respectivamente, los requisitos establecidos en el artículo 8, apartados 5 y 6, y en el artículo 10, apartado 3.

Cuando un distribuidor considere o tenga motivos para creer que un EPI no es conforme con los requisitos esenciales de salud y seguridad aplicables establecidos en el anexo II, no lo introducirá en el mercado hasta que sea conforme. Además, cuando el EPI presente un riesgo, el distribuidor informará de ello al fabricante o al importador, así como a las autoridades de vigilancia del mercado.

3. Mientras el EPI esté bajo la responsabilidad de los distribuidores, estos se asegurarán de que las condiciones de almacenamiento o transporte no comprometan su conformidad con los requisitos esenciales de salud y seguridad aplicables establecidos en el anexo II.
4. Los distribuidores que consideren o tengan motivos para creer que un EPI que hayan comercializado no es conforme con el presente Reglamento, se asegurarán de que se adopten las medidas correctoras necesarias para que sea conforme, retirarlo del mercado o recuperarlo, según el caso. Además, cuando el EPI presente un riesgo, los distribuidores informarán inmediatamente de ello a las autoridades nacionales competentes de los Estados miembros en los que lo hayan comercializado, facilitando detalles, en particular, sobre la no conformidad y las medidas correctoras adoptadas.
5. Previa solicitud motivada de una autoridad nacional competente, los distribuidores facilitarán a esta toda la información y documentación necesarias, en papel o en formato electrónico, para demostrar la conformidad del EPI. A petición de esa autoridad, cooperarán con ella en cualquier medida adoptada para eliminar los riesgos que presenten los EPI que hayan comercializado.

*Artículo 12***Casos de aplicación de las obligaciones de los fabricantes a los importadores y distribuidores**

Se considerará fabricante a los efectos del presente Reglamento y estará sujeto, por consiguiente, a las obligaciones del fabricante con arreglo al artículo 8, el importador o distribuidor que introduzca un EPI en el mercado con su nombre o marca, o que modifique un EPI ya introducido en el mercado, de forma que pueda quedar afectada su conformidad con el presente Reglamento.

*Artículo 13***Identificación de los agentes económicos**

Los agentes económicos identificarán, previa solicitud, ante las autoridades de vigilancia del mercado:

- a) a todo agente económico que les haya suministrado un EPI;
- b) a todo agente económico al que hayan suministrado un EPI.

Los agentes económicos podrán presentar la información a la que se refiere el párrafo primero durante diez años a partir de que se les haya suministrado el EPI y durante diez años a partir de que hayan suministrado el EPI.

## CAPÍTULO III

**CONFORMIDAD DE LOS EPI***Artículo 14***Presunción de conformidad de los EPI**

Se presumirá que los EPI que son conformes con normas armonizadas o partes de estas, cuyas referencias se hayan publicado en el *Diario Oficial de la Unión Europea*, son conformes con los requisitos esenciales de salud y seguridad establecidos en el anexo II que estén regulados por dichas normas o partes de ellas.

*Artículo 15***Declaración UE de conformidad**

1. La declaración UE de conformidad hará constar que se ha demostrado el cumplimiento de los requisitos esenciales de salud y seguridad aplicables establecidos en el anexo II.
2. La declaración UE de conformidad tendrá la estructura tipo establecida en el anexo IX, contendrá los elementos especificados en los módulos correspondientes establecidos en los anexos IV, VI, VII y VIII, y se mantendrá permanentemente actualizada. Se traducirá a la lengua o las lenguas requeridas por el Estado miembro en cuyo mercado se introduzca o comercialice el EPI.
3. Cuando un EPI esté sujeto a más de un acto de la Unión que exija una declaración UE de conformidad, se elaborará una única declaración UE de conformidad con respecto a todos esos actos de la Unión. Dicha declaración contendrá la identificación de los actos de la Unión correspondientes y sus referencias de publicación.
4. Al elaborar la declaración UE de conformidad, el fabricante asumirá la responsabilidad de la conformidad del EPI con los requisitos establecidos en el presente Reglamento.

*Artículo 16***Principios generales del mercado CE**

El mercado CE estará sujeto a los principios generales contemplados en el artículo 30 del Reglamento (CE) n.º 765/2008.

*Artículo 17***Reglas y condiciones para la colocación del mercado CE**

1. El mercado CE se colocará de manera visible, legible e indeleble en el EPI. Cuando ello no sea posible o no pueda garantizarse debido a la naturaleza del EPI, se colocará en el embalaje y en los documentos que acompañen al EPI.
2. El mercado CE se colocará antes de que el EPI se introduzca en el mercado.
3. En el caso de los EPI de categoría III, el mercado CE irá seguido del número de identificación del organismo notificado que participe en el procedimiento previsto en los anexos VII u VIII.

El número de identificación del organismo notificado será colocado por el propio organismo o, siguiendo sus instrucciones, por el fabricante o su representante autorizado.

4. El mercado CE y, en su caso, el número de identificación del organismo notificado podrán ir seguidos de un pictograma u otro marcado que indique el riesgo frente al cual el EPI está destinado a proteger.
5. Los Estados miembros se basarán en los mecanismos existentes para garantizar la correcta aplicación del régimen regulador del mercado CE y adoptarán las medidas adecuadas en caso de uso indebido de dicho marcado.

## CAPÍTULO IV

## EVALUACIÓN DE CONFORMIDAD

## Artículo 18

**Categorías de riesgos con respecto a los EPI**

Los EPI se clasificarán en función de las categorías de riesgos establecidas en el anexo I.

## Artículo 19

**Procedimientos de evaluación de la conformidad**

Los procedimientos de evaluación de la conformidad que deben seguirse respecto a cada categoría de riesgos establecida en el anexo I son los siguientes:

- a) categoría I: control interno de la producción (módulo A) a tenor del anexo IV;
- b) categoría II: examen UE de tipo (módulo B) a tenor del anexo V, seguido de la conformidad con el tipo basada en el control interno de la producción (módulo C) a tenor del anexo VI;
- c) categoría III: examen UE de tipo (módulo B) a tenor del anexo V, y cualquiera de las opciones siguientes:
  - i) conformidad con el tipo basada en el control interno de la producción más un control supervisado de producto a intervalos aleatorios (módulo C2) a tenor del anexo VII,
  - ii) conformidad con el tipo basada en el aseguramiento de la calidad del proceso de producción (módulo D) a tenor del anexo VIII.

Como excepción a lo anterior, por lo que respecta a los EPI producidos como unidad individual para ajustarse a un usuario concreto y clasificados conforme a la categoría III, podrá seguirse el procedimiento contemplado en la letra b).

## CAPÍTULO V

## NOTIFICACIÓN DE ORGANISMOS DE EVALUACIÓN DE LA CONFORMIDAD

## Artículo 20

**Notificación**

Los Estados miembros notificarán a la Comisión y a los demás Estados miembros los organismos autorizados a realizar tareas de evaluación de la conformidad en calidad de terceros con arreglo al presente Reglamento.

## Artículo 21

**Autoridades notificantes**

1. Los Estados miembros designarán a una autoridad notificante que será responsable del establecimiento y la aplicación de los procedimientos necesarios para la evaluación y notificación de los organismos de evaluación de la conformidad y de la supervisión de los organismos notificados, también por lo que respecta al cumplimiento del artículo 26.
2. Los Estados miembros podrán decidir que la evaluación y la supervisión contempladas en el apartado 1 sean realizadas por un organismo nacional de acreditación en el sentido del Reglamento (CE) n.º 765/2008 y con arreglo a él.
3. Cuando la autoridad notificante delegue en un organismo que no sea un ente público, o le encomiende de otra forma, la evaluación, la notificación o la supervisión contempladas en el apartado 1 del presente artículo, dicho organismo será una persona jurídica y cumplirá, *mutatis mutandis*, los requisitos establecidos en el artículo 22. Además, tomará las medidas pertinentes para hacer frente a las responsabilidades derivadas de sus actividades.
4. La autoridad notificante asumirá la plena responsabilidad por las tareas realizadas por el organismo mencionado en el apartado 3.

*Artículo 22***Requisitos relativos a las autoridades notificantes**

1. La autoridad notificante se establecerá de forma que no exista ningún conflicto de intereses con los organismos de evaluación de la conformidad.
2. La autoridad notificante se organizará y gestionará de manera que se preserve la objetividad e imparcialidad de sus actividades.
3. La autoridad notificante se organizará de forma que toda decisión relativa a la notificación de un organismo de evaluación de la conformidad sea adoptada por personas competentes distintas de las que llevaron a cabo la evaluación.
4. La autoridad notificante no ofrecerá ni ejercerá ninguna actividad que efectúen los organismos de evaluación de la conformidad, ni servicios de consultoría de carácter comercial o competitivo.
5. La autoridad notificante preservará la confidencialidad de la información obtenida.
6. La autoridad notificante dispondrá de suficiente personal competente para efectuar adecuadamente sus tareas.

*Artículo 23***Obligación de información sobre las autoridades notificantes**

Los Estados miembros informarán a la Comisión de sus procedimientos de evaluación y notificación de organismos de evaluación de la conformidad y de supervisión de los organismos notificados, así como de cualquier cambio en la información transmitida.

La Comisión hará pública esa información.

*Artículo 24***Requisitos relativos a los organismos notificados**

1. A efectos de la notificación, los organismos de evaluación de la conformidad cumplirán los requisitos establecidos en los apartados 2 a 11.
2. El organismo de evaluación de la conformidad se establecerá de conformidad con el Derecho interno del Estado miembro y tendrá personalidad jurídica.
3. El organismo de evaluación de la conformidad será un organismo tercero independiente de la organización o del EPI que evalúe.

Podrá considerarse organismo de evaluación de la conformidad a un organismo perteneciente a una asociación empresarial o una federación profesional que represente a las empresas que participan en el diseño, la fabricación, el suministro, el montaje, el uso o el mantenimiento de los EPI que evalúe, a condición de que se demuestre su independencia y la ausencia de conflictos de intereses.

4. El organismo de evaluación de la conformidad, sus máximos directivos y el personal responsable de realizar las tareas de evaluación de la conformidad no serán el diseñador, el fabricante, el proveedor, el comprador, el propietario, el usuario o el encargado del mantenimiento de los EPI que evalúen, ni el representante de ninguno de ellos. Ello no será óbice para que se utilicen los EPI evaluados que sean necesarios en la actuación del organismo de evaluación de la conformidad ni para que se utilicen dichos EPI con fines personales.

El organismo de evaluación de la conformidad, sus máximos directivos y el personal responsable de realizar las tareas de evaluación de la conformidad no intervendrán directamente en el diseño, la fabricación, la comercialización, el uso o el mantenimiento de los EPI, ni representarán a las partes que participen en estas actividades. No efectuarán ninguna actividad que pueda entrar en conflicto con su independencia de criterio y su integridad en relación con las actividades de evaluación de la conformidad para las que estén notificados. Ello se aplicará en particular a los servicios de consultoría.

Los organismos de evaluación de la conformidad se asegurarán de que las actividades de sus filiales o subcontratistas no afecten a la confidencialidad, objetividad o imparcialidad de sus actividades de evaluación de la conformidad.

5. Los organismos de evaluación de la conformidad y su personal llevarán a cabo las actividades de evaluación de la conformidad con el máximo nivel de integridad profesional y con la competencia técnica exigida para el campo específico y serán ajenos a cualquier presión o incentivo, especialmente de índole financiera, que pueda influir en su apreciación o en los resultados de sus actividades de evaluación de la conformidad, en particular por lo que respecta a personas o grupos de personas que tengan algún interés en los resultados de esas actividades.

6. El organismo de evaluación de la conformidad será capaz de realizar todas las tareas de evaluación de la conformidad que le sean asignadas de acuerdo con lo dispuesto en los anexos V, VII y VIII y para las que haya sido notificado, independientemente de que las realice el propio organismo o se realicen en su nombre y bajo su responsabilidad.

En todo momento, para cada procedimiento de evaluación de la conformidad y en relación con cada tipo de EPI para el que haya sido notificado, el organismo de evaluación de la conformidad dispondrá:

- a) del personal necesario con conocimientos técnicos y experiencia suficiente y adecuada para realizar las tareas de evaluación de la conformidad;
- b) de las descripciones de los procedimientos con arreglo a los cuales se efectúa la evaluación de la conformidad, garantizando la transparencia y la posibilidad de reproducción de estos procedimientos. Dispondrá de las políticas y procedimientos adecuados que permitan distinguir entre las tareas efectuadas como organismo notificado y cualquier otra actividad;
- c) de los procedimientos para llevar a cabo sus actividades teniendo debidamente en cuenta el tamaño de las empresas, el sector en que operan, su estructura, el grado de complejidad de la tecnología del EPI de que se trate y si el proceso de producción es o no en serie.

El organismo de evaluación de la conformidad dispondrá de los medios necesarios para realizar adecuadamente las tareas técnicas y administrativas relacionadas con las actividades de evaluación de la conformidad y tendrá acceso a todo el equipo o las instalaciones que necesite.

7. El personal que efectúe las tareas de evaluación de la conformidad tendrá:

- a) una buena formación técnica y profesional adecuada para realizar todas las actividades de evaluación de la conformidad en relación con las cuales haya sido notificado el organismo de evaluación de la conformidad;
- b) un conocimiento satisfactorio de los requisitos de las evaluaciones que efectúe y la autoridad necesaria para efectuar tales evaluaciones;
- c) un conocimiento y una comprensión adecuados de los requisitos esenciales de salud y seguridad que figuran en el anexo II, de las normas armonizadas aplicables y de las disposiciones pertinentes de la legislación de armonización de la Unión y de la legislación nacional;
- d) la capacidad necesaria para la elaboración de los certificados, los documentos y los informes que demuestren que se han efectuado las evaluaciones.

8. Se garantizará la imparcialidad del organismo de evaluación de la conformidad, de sus máximos directivos y del personal encargado de realizar las tareas de evaluación de la conformidad.

La remuneración de los máximos directivos y del personal encargado de realizar las tareas de evaluación de la conformidad de un organismo de evaluación de la conformidad no dependerá del número de evaluaciones realizadas ni de los resultados de dichas evaluaciones.

9. El organismo de evaluación de la conformidad suscribirá un seguro de responsabilidad, salvo que el Estado miembro asuma la responsabilidad con arreglo al Derecho interno, o que el propio Estado miembro sea directamente responsable de la evaluación de la conformidad.

10. El personal del organismo de evaluación de la conformidad observará el secreto profesional acerca de toda la información recabada en el marco de sus tareas con arreglo a los anexos V, VII y VIII o a cualquier disposición nacional que le dé efecto, salvo con respecto a las autoridades competentes del Estado miembro en el que realice sus actividades. Se protegerán los derechos de propiedad.

11. Los organismos de evaluación de la conformidad participarán en las actividades pertinentes de normalización y en las actividades del grupo de coordinación de organismos notificados establecido con arreglo al artículo 36, o se asegurarán de que el personal encargado de realizar las tareas de evaluación de la conformidad esté informado al respecto, y aplicarán a modo de directrices generales las decisiones administrativas y los documentos que resulten de las labores de dicho grupo.



*Artículo 25***Presunción de conformidad de los organismos notificados**

Si un organismo de evaluación de la conformidad demuestra que cumple los criterios establecidos en las normas armonizadas pertinentes o partes de las mismas, cuyas referencias se hayan publicado en el *Diario Oficial de la Unión Europea*, se presumirá que cumple los requisitos establecidos en el artículo 24 en la medida en que las normas armonizadas aplicables comprendan esos requisitos.

*Artículo 26***Filiales y subcontratación de organismos notificados**

1. Cuando el organismo notificado subcontrate tareas específicas relacionadas con la evaluación de la conformidad o recurra a una filial, se asegurará de que el subcontratista o la filial cumplan los requisitos establecidos en el artículo 24 e informará a la autoridad notificante en consecuencia.
2. El organismo notificado asumirá la plena responsabilidad de las tareas realizadas por los subcontratistas o las filiales, con independencia de donde tengan su sede.
3. Las actividades solo podrán subcontratarse o delegarse en una filial previo consentimiento del cliente.
4. El organismo notificado mantendrá a disposición de la autoridad notificante los documentos pertinentes sobre la evaluación de las cualificaciones del subcontratista o de la filial y sobre la labor que estos realicen con arreglo a los anexos V, VII y VIII.

*Artículo 27***Solicitud de notificación**

1. Los organismos de evaluación de la conformidad presentarán una solicitud de notificación a la autoridad notificante del Estado miembro donde estén establecidos.
2. La solicitud irá acompañada de una descripción de las actividades de evaluación de la conformidad, del módulo o módulos de evaluación de la conformidad y de los tipos de EPI respecto a los cuales el organismo se considere competente, así como de un certificado de acreditación, si lo hay, expedido por un organismo nacional de acreditación, que declare que el organismo de evaluación de la conformidad cumple los requisitos establecidos en el artículo 24.
3. Cuando el organismo de evaluación de la conformidad en cuestión no pueda facilitar un certificado de acreditación, entregará a la autoridad notificante todas las pruebas documentales necesarias para verificar, reconocer y supervisar regularmente que cumple los requisitos establecidos en el artículo 24.

*Artículo 28***Procedimiento de notificación**

1. Las autoridades notificantes solo podrán notificar organismos de evaluación de la conformidad que satisfagan los requisitos establecidos en el artículo 24.
2. Los notificarán a la Comisión y a los demás Estados miembros mediante el sistema de notificación electrónica desarrollado y gestionado por la Comisión.
3. La notificación incluirá información completa sobre las actividades de evaluación de la conformidad, el módulo o módulos de evaluación de la conformidad, los tipos de EPI afectados y la correspondiente certificación de competencia.
4. Cuando una notificación no esté basada en el certificado de acreditación mencionado en el artículo 27, apartado 2, la autoridad notificante transmitirá a la Comisión y a los demás Estados miembros las pruebas documentales que demuestren la competencia del organismo de evaluación de la conformidad y las disposiciones existentes destinadas a garantizar que el organismo será supervisado con regularidad y que seguirá cumpliendo los requisitos establecidos en el artículo 24.

5. El organismo en cuestión solo podrá realizar las actividades de un organismo notificado si la Comisión y los demás Estados miembros no formulan ninguna objeción en el plazo de dos semanas a partir de la notificación, en caso de que se utilice un certificado de acreditación, y de dos meses a partir de la notificación, en caso de que no se utilice acreditación.

Solo ese organismo será considerado un organismo notificado a efectos del presente Reglamento.

6. La autoridad notificante notificará a la Comisión y a los demás Estados miembros todo cambio posterior de la notificación, que resulte pertinente.

#### *Artículo 29*

### **Números de identificación y listas de organismos notificados**

1. La Comisión asignará un número de identificación a cada organismo notificado.

Asignará un solo número incluso cuando el organismo sea notificado con arreglo a varios actos de la Unión.

2. La Comisión hará pública la lista de organismos notificados con arreglo al presente Reglamento, junto con los números de identificación que les hayan sido asignados y las actividades para las que hayan sido notificados.

La Comisión se asegurará de que la lista se mantenga actualizada.

#### *Artículo 30*

### **Cambios en las notificaciones**

1. Cuando una autoridad notificante compruebe o sea informada de que un organismo notificado ya no cumple los requisitos establecidos en el artículo 24 o no está cumpliendo con sus obligaciones, la autoridad notificante restringirá, suspenderá o retirará la notificación, según el caso, dependiendo de la gravedad del incumplimiento de los requisitos u obligaciones. Informará inmediatamente a la Comisión y a los demás Estados miembros al respecto.

2. En caso de restricción, suspensión o retirada de la notificación, o de que el organismo notificado haya cesado su actividad, el Estado miembro notificante adoptará las medidas oportunas para que los expedientes de dicho organismo sean tratados por otro organismo notificado o se pongan a disposición de las autoridades notificantes y de vigilancia del mercado responsables cuando estas los soliciten.

#### *Artículo 31*

### **Cuestionamiento de la competencia de organismos notificados**

1. La Comisión investigará todos los casos en los que dude o le planteen dudas de que un organismo notificado sea competente o siga cumpliendo los requisitos y las responsabilidades que se le han atribuido.

2. El Estado miembro notificante facilitará a la Comisión, a petición de esta, toda la información en que se fundamenta la notificación o el mantenimiento de la competencia del organismo notificado de que se trate.

3. La Comisión garantizará el trato confidencial de toda la información sensible recabada en el transcurso de sus investigaciones.

4. Si la Comisión comprueba que un organismo notificado no cumple o ha dejado de cumplir los requisitos de su notificación, adoptará un acto de ejecución por el que solicite al Estado miembro notificante que adopte las medidas correctoras necesarias, que pueden consistir, cuando sea necesario, en la retirada de la notificación.

Dicho acto de ejecución se adoptará de conformidad con el procedimiento consultivo contemplado en el artículo 44, apartado 2.

*Artículo 32***Obligaciones operativas de los organismos notificados**

1. Los organismos notificados realizarán evaluaciones de la conformidad siguiendo los procedimientos de evaluación de la conformidad establecidos en los anexos V, VII y VIII.
2. Las evaluaciones de la conformidad se realizarán de manera proporcionada, evitando imponer cargas innecesarias a los agentes económicos. Los organismos de evaluación de la conformidad ejercerán sus actividades teniendo debidamente en cuenta el tamaño de las empresas, el sector en que operan, su estructura, el grado de complejidad de la tecnología del EPI de que se trate y si el proceso de producción es en serie.

No obstante, respetarán al hacerlo el grado de rigor y el nivel de protección requerido para que el EPI cumpla los requisitos del presente Reglamento.

3. Si un organismo notificado comprueba que un fabricante no cumple los requisitos esenciales de salud y seguridad que figuran en el anexo II o las normas armonizadas correspondientes u otras especificaciones técnicas, instará al fabricante a adoptar medidas correctoras adecuadas y no expedirá un certificado o no emitirá una decisión de aprobación.
4. Si, en el transcurso de la comprobación de la conformidad consecutiva a la expedición del certificado o la emisión de la decisión de aprobación, un organismo notificado constata que un EPI ya no es conforme, instará al fabricante a adoptar las medidas correctoras adecuadas y, si es necesario, suspenderá o retirará el certificado o no emitirá la decisión de aprobación.
5. Si no se adoptan medidas correctoras o estas no surten el efecto exigido, el organismo notificado restringirá, suspenderá o retirará cualquier certificado o decisión de aprobación, según el caso.

*Artículo 33***Recurso frente a las decisiones de los organismos notificados**

Los organismos notificados velarán por que esté disponible un procedimiento de recurso transparente y accesible frente a sus decisiones.

*Artículo 34***Obligación de información de los organismos notificados**

1. Los organismos notificados informarán a la autoridad notificante:
  - a) de cualquier denegación, restricción, suspensión o retirada de un certificado o decisión de aprobación;
  - b) de cualquier circunstancia que afecte al ámbito o a las condiciones de notificación;
  - c) de cualquier solicitud de información sobre las actividades de evaluación de la conformidad que hayan recibido de las autoridades de vigilancia del mercado;
  - d) previa solicitud, de las actividades de evaluación de la conformidad realizadas dentro del ámbito de su notificación y de cualquier otra actividad realizada, con inclusión de las actividades y la subcontratación transfronterizas.
2. Los organismos notificados proporcionarán a los demás organismos notificados con arreglo al presente Reglamento que realicen actividades de evaluación de la conformidad similares con respecto a los mismos tipos de EPI información pertinente sobre cuestiones relacionadas con resultados negativos y, previa solicitud, con resultados positivos de la evaluación de la conformidad.

*Artículo 35***Intercambio de experiencias**

La Comisión dispondrá que se organice el intercambio de experiencias entre las autoridades nacionales de los Estados miembros responsables de la política de notificación.

*Artículo 36***Coordinación de los organismos notificados**

La Comisión se asegurará de que se instaure y se gestione convenientemente una adecuada coordinación y cooperación entre los organismos notificados con arreglo al presente Reglamento, en forma de grupo sectorial de organismos notificados.

Los organismos notificados participarán en el trabajo de dicho grupo, directamente o por medio de representantes designados.

## CAPÍTULO VI

**VIGILANCIA DEL MERCADO DE LA UNIÓN, CONTROL DE LOS EPI QUE ENTREN EN DICHO MERCADO Y PROCEDIMIENTO DE SALVAGUARDIA DE LA UNIÓN***Artículo 37***Vigilancia del mercado de la Unión y control de los EPI que entren en el mismo**

El artículo 15, apartado 3, y los artículos 16 a 29 del Reglamento (CE) n.º 765/2008 se aplicarán a los EPI incluidos en el artículo 2, apartado 1, del presente Reglamento.

*Artículo 38***Procedimiento que debe seguirse a nivel nacional en el caso de EPI que presenten un riesgo**

1. Cuando las autoridades de vigilancia del mercado de un Estado miembro tengan motivos suficientes para creer que un EPI sujeto al presente Reglamento presenta un riesgo para la salud o la seguridad de las personas, llevarán a cabo una evaluación relacionada con el EPI en cuestión atendiendo a todos los requisitos pertinentes establecidos en el presente Reglamento. A tal fin, los agentes económicos correspondientes cooperarán en función de las necesidades con las autoridades de vigilancia del mercado.

Cuando, en el transcurso de la evaluación mencionada en el párrafo primero, las autoridades de vigilancia del mercado constaten que el EPI no cumple los requisitos establecidos en el presente Reglamento, pedirán sin demora al agente económico correspondiente que adopte todas las medidas correctoras adecuadas para adaptar el EPI a los citados requisitos, retirarlo del mercado o recuperarlo en un plazo de tiempo razonable, proporcional a la naturaleza del riesgo, que ellas prescriban.

Las autoridades de vigilancia del mercado informarán al organismo notificado correspondiente en consecuencia.

El artículo 21 del Reglamento (CE) n.º 765/2008 será de aplicación a las medidas mencionadas en el párrafo segundo del presente apartado.

2. Cuando las autoridades de vigilancia del mercado consideren que el incumplimiento no se limita al territorio nacional, informarán a la Comisión y a los demás Estados miembros de los resultados de la evaluación y de las medidas que han pedido al agente económico que adopte.

3. El agente económico se asegurará de que se adopten todas las medidas correctoras adecuadas en relación con todos los EPI afectados que haya comercializado en toda la Unión.

4. Si el agente económico en cuestión no adopta las medidas correctoras adecuadas en el plazo de tiempo indicado en el apartado 1, párrafo segundo, las autoridades de vigilancia del mercado adoptarán todas las medidas provisionales adecuadas para prohibir o restringir la comercialización del EPI en su mercado nacional, retirarlo de ese mercado o recuperarlo.

Las autoridades de vigilancia del mercado informarán sin demora a la Comisión y a los demás Estados miembros de tales medidas.

5. La información mencionada en el apartado 4, párrafo segundo, incluirá todos los detalles disponibles, en particular los datos necesarios para la identificación del EPI no conforme, el origen del EPI, la naturaleza de la supuesta no conformidad y del riesgo planteado, la naturaleza y duración de las medidas nacionales adoptadas, y los argumentos expuestos por el agente económico en cuestión. En particular, las autoridades de vigilancia del mercado indicarán si la no conformidad se debe a alguno de los motivos siguientes:

- a) el EPI no cumple los requisitos relacionados con la salud o la seguridad de las personas, o
- b) insuficiencia de las normas armonizadas a las que se refiere el artículo 14 que atribuyen una presunción de conformidad.

6. Los Estados miembros distintos del que inició el procedimiento con arreglo al presente artículo informarán sin demora a la Comisión y a los demás Estados miembros de toda medida que adopten y de cualquier dato adicional sobre la no conformidad del EPI en cuestión que tengan a su disposición y, en caso de desacuerdo con la medida nacional adoptada, de sus objeciones al respecto.

7. Si en el plazo de tres meses a partir de la recepción de la información indicada en el apartado 4, párrafo segundo, ningún Estado miembro ni la Comisión presentan objeción alguna sobre una medida provisional adoptada por un Estado miembro, la medida se considerará justificada.

8. Los Estados miembros velarán por que se adopten sin demora las medidas restrictivas adecuadas respecto del EPI en cuestión, tales como su retirada del mercado.

#### *Artículo 39*

### **Procedimiento de salvaguardia de la Unión**

1. Si una vez concluido el procedimiento establecido en el artículo 38, apartados 3 y 4, se presentan objeciones a una medida adoptada por un Estado miembro o si la Comisión considera que una medida nacional es contraria a la legislación de la Unión, la Comisión consultará sin demora a los Estados miembros y al agente o agentes económicos en cuestión, y procederá a la evaluación de la medida nacional. Sobre la base de los resultados de la evaluación, la Comisión adoptará un acto de ejecución por el que se determine si la medida nacional está o no justificada.

La Comisión dirigirá su decisión a todos los Estados miembros y la comunicará inmediatamente a estos y al agente o agentes económicos correspondientes.

2. Si la medida nacional se considera justificada, todos los Estados miembros adoptarán las medidas necesarias para asegurarse de que el EPI no conforme sea retirado de sus mercados nacionales, e informarán a la Comisión al respecto. Si la medida nacional no se considera justificada, el Estado miembro en cuestión la retirará.

3. Cuando la medida nacional se considere justificada y la no conformidad del EPI se atribuya a una insuficiencia de las normas armonizadas a las que se refiere el artículo 38, apartado 5, letra b), del presente Reglamento, la Comisión aplicará el procedimiento previsto en el artículo 11 del Reglamento (UE) n.º 1025/2012.

#### *Artículo 40*

### **EPI conformes que presenten un riesgo**

1. Si tras efectuar una evaluación con arreglo al artículo 38, apartado 1, un Estado miembro comprueba que un EPI, aunque conforme con arreglo al presente Reglamento, presenta un riesgo para la salud o la seguridad de las personas, pedirá al agente económico pertinente que adopte todas las medidas adecuadas para asegurarse de que el EPI en cuestión no presente ese riesgo cuando se introduzca en el mercado, o bien para retirarlo del mercado o recuperarlo en el plazo de tiempo razonable, proporcional a la naturaleza del riesgo, que dicho Estado determine.

2. El agente económico se asegurará de que se adopten medidas correctoras en relación con todos los EPI afectados que haya comercializado en toda la Unión.

3. El Estado miembro informará inmediatamente a la Comisión y a los demás Estados miembros al respecto. La información facilitada incluirá todos los detalles disponibles, en particular los datos necesarios para identificar los EPI afectados y determinar su origen y cadena de suministro, la naturaleza del riesgo planteado y la naturaleza y duración de las medidas nacionales adoptadas.

4. La Comisión consultará sin demora a los Estados miembros y al agente o agentes económicos correspondientes y procederá a la evaluación de las medidas nacionales adoptadas. Sobre la base de los resultados de dicha evaluación, la Comisión decidirá mediante actos de ejecución si la medida nacional está o no justificada y, en su caso, propondrá medidas adecuadas.

Los actos de ejecución a que se refiere el párrafo primero del presente apartado se adoptarán de conformidad con el procedimiento de examen contemplado en el artículo 44, apartado 3.

Por razones imperiosas de urgencia debidamente justificadas relacionadas con la protección de la salud y la seguridad de las personas, la Comisión adoptará actos de ejecución inmediatamente aplicables, de conformidad con el procedimiento a que se refiere el artículo 44, apartado 4.

5. La Comisión dirigirá su decisión a todos los Estados miembros y la comunicará inmediatamente a estos y al agente o agentes económicos correspondientes.

#### *Artículo 41*

### **Incumplimiento formal**

1. Sin perjuicio de lo dispuesto en el artículo 38, si un Estado miembro constata una de las situaciones indicadas a continuación, pedirá al agente económico correspondiente que subsane el incumplimiento en cuestión:

- a) el mercado CE se ha colocado incumpliendo el artículo 30 del Reglamento (CE) n.º 765/2008 o el artículo 17 del presente Reglamento;
- b) el mercado CE no se ha colocado;
- c) el número de identificación del organismo notificado que participa en la fase de control de la producción se ha colocado incumpliendo el artículo 17 o no se ha colocado;
- d) la declaración UE de conformidad no se ha elaborado o no se ha elaborado correctamente;
- e) la documentación técnica no está disponible o está incompleta;
- f) la información mencionada en el artículo 8, apartado 6, o en el artículo 10, apartado 3, falta, es falsa o está incompleta;
- g) no se cumple cualquier otro requisito administrativo establecido en el artículo 8 o en el artículo 10.

2. Si el incumplimiento al que se refiere el apartado 1 persiste, el Estado miembro en cuestión adoptará todas las medidas adecuadas para restringir o prohibir la comercialización del EPI, o asegurarse de que sea recuperado o retirado del mercado.

#### CAPÍTULO VII

### **ACTOS DELEGADOS Y DE EJECUCIÓN**

#### *Artículo 42*

### **Delegación de poderes**

1. Con el fin de tener en cuenta el progreso y conocimiento técnicos o nuevas pruebas científicas respecto a la categoría de un riesgo específico, la Comisión estará facultada para adoptar actos delegados con arreglo al artículo 43 por los que se modifique el anexo I, reclasificando el riesgo de una categoría a otra.

2. Un Estado miembro que albergue inquietudes sobre la clasificación de un riesgo dentro de una categoría de riesgo concreta mencionada en el anexo I informará de inmediato a la Comisión de sus inquietudes y aducirá las razones en que se sustentan.

3. Antes de adoptar un acto delegado, la Comisión llevará a cabo una evaluación exhaustiva de los riesgos que es necesario reclasificar y las repercusiones de dicha reclasificación.

*Artículo 43***Ejercicio de la delegación**

1. Se otorgan a la Comisión los poderes para adoptar actos delegados en las condiciones establecidas en el presente artículo.
2. Los poderes para adoptar actos delegados mencionados en el artículo 42 se otorgan a la Comisión por un período de cinco años a partir del 21 de abril de 2018. La Comisión elaborará un informe sobre la delegación de poderes a más tardar nueve meses antes de que finalice el período de cinco años. La delegación de poderes se prorrogará tácitamente por períodos de idéntica duración, excepto si el Parlamento Europeo o el Consejo se oponen a dicha prórroga a más tardar tres meses antes del final de cada período.

Reviste especial importancia que la Comisión actúe de acuerdo con su práctica habitual y lleve a cabo consultas con expertos, incluidos los de los Estados miembros, antes de adoptar dichos actos delegados.

3. La delegación de poderes mencionada en el artículo 42 podrá ser revocada en cualquier momento por el Parlamento Europeo o por el Consejo. La decisión de revocación pondrá término a la delegación de los poderes que en ella se especifiquen. La decisión surtirá efecto al día siguiente de su publicación en el *Diario Oficial de la Unión Europea* o en una fecha posterior indicada en la misma. No afectará a la validez de los actos delegados que ya estén en vigor.
4. Tan pronto como la Comisión adopte un acto delegado, lo notificará simultáneamente al Parlamento Europeo y al Consejo.
5. Los actos delegados adoptados en virtud del artículo 42 entrarán en vigor únicamente si, en un plazo de dos meses desde su notificación al Parlamento Europeo y al Consejo, ninguna de estas instituciones formula objeciones o si, antes del vencimiento de dicho plazo, ambas informan a la Comisión de que no las formularán. El plazo se prorrogará dos meses a iniciativa del Parlamento Europeo o del Consejo.

*Artículo 44***Procedimiento de comité**

1. La Comisión estará asistida por un comité. Dicho comité será un comité en el sentido del Reglamento (UE) n.º 182/2011.
2. En los casos en que se haga referencia al presente apartado, será de aplicación el artículo 4 del Reglamento (UE) n.º 182/2011.
3. En los casos en que se haga referencia al presente apartado, será de aplicación el artículo 5 del Reglamento (UE) n.º 182/2011.
4. En los casos en que se haga referencia al presente apartado, se aplicará el artículo 8 del Reglamento (UE) n.º 182/2011, en relación con su artículo 5.
5. La Comisión consultará al comité sobre cualquier cuestión en que el Reglamento (UE) n.º 1025/2012 o cualquier otro acto legislativo de la Unión requiera la consulta de expertos del sector.

El comité podrá examinar además cualquier otra cuestión relativa a la aplicación del presente Reglamento que pueda plantear tanto su presidente como el representante de un Estado miembro de conformidad con su reglamento interno.

## CAPÍTULO VIII

**DISPOSICIONES TRANSITORIAS Y FINALES***Artículo 45***Sanciones**

1. Los Estados miembros establecerán las normas relativas a las sanciones aplicables en caso de infracciones de los agentes económicos a lo dispuesto en el presente Reglamento. Dichas normas podrán incluir sanciones penales en caso de infracción grave.

Las sanciones previstas deberán ser eficaces, proporcionadas y disuasorias.

Los Estados miembros notificarán esas normas a la Comisión a más tardar el 21 de marzo de 2018, y le notificarán sin demora cualquier modificación posterior de las mismas.

2. Los Estados miembros adoptarán todas las medidas necesarias para garantizar la ejecución del régimen de sanciones aplicable a las infracciones del presente Reglamento cometidas por los agentes económicos.

#### *Artículo 46*

### **Derogación**

Queda derogada la Directiva 89/686/CEE con efectos a partir del 21 de abril de 2018.

Las referencias a la Directiva derogada se entenderán hechas al presente Reglamento con arreglo a la tabla de correspondencias que figura en el anexo X.

#### *Artículo 47*

### **Disposiciones transitorias**

1. Sin perjuicio de lo dispuesto en el apartado 2, los Estados miembros no impedirán la comercialización de productos a los que se aplique la Directiva 89/686/CEE que sean conformes con ella y se hayan introducido en el mercado antes del 21 de abril de 2019.

2. Los certificados de examen CE de tipo expedidos y las decisiones de aprobación emitidas con arreglo a la Directiva 89/686/CEE seguirán siendo válidos hasta el 21 de abril de 2023, salvo que expiren antes de esa fecha.

#### *Artículo 48*

### **Entrada en vigor y aplicación**

1. El presente Reglamento entrará en vigor a los veinte días de su publicación en el *Diario Oficial de la Unión Europea*.
2. El presente Reglamento será aplicable a partir del 21 de abril de 2018, con excepción de:
  - a) los artículos 20 a 36 y 44, que serán aplicables a partir del 21 de octubre de 2016;
  - b) el artículo 45, apartado 1, que será aplicable a partir del 21 de marzo de 2018.

El presente Reglamento será obligatorio en todos sus elementos y directamente aplicable en cada Estado miembro.

Hecho en Estrasburgo, el 9 de marzo de 2016.

*Por el Parlamento Europeo*

*El Presidente*

M. SCHULZ

*Por el Consejo*

*La Presidenta*

J.A. HENNIS-PLASSCHAERT



## ANEXO I

**CATEGORÍAS DE RIESGOS CON RESPECTO A LOS EPI**

El presente anexo establece las categorías de riesgo del que el EPI deberá proteger a los usuarios.

**Categoría I**

La categoría I incluye exclusivamente los siguientes riesgos mínimos:

- a) lesiones mecánicas superficiales;
- b) contacto con materiales de limpieza de acción débil o contacto prolongado con agua;
- c) contacto con superficies calientes que no excedan de 50 °C;
- d) lesiones oculares causadas por la luz solar (salvo durante la observación del sol);
- e) condiciones atmosféricas que no sean de naturaleza extrema.

**Categoría II**

La categoría II incluye riesgos distintos de los enumerados en las categorías I y III.

**Categoría III**

La categoría III incluye exclusivamente los riesgos que puedan tener consecuencias muy graves, como la muerte o daños irreversibles a la salud, en relación con lo siguiente:

- a) sustancias y mezclas peligrosas para la salud;
  - b) atmósferas con falta de oxígeno;
  - c) agentes biológicos nocivos;
  - d) radiaciones ionizantes;
  - e) ambientes con altas temperaturas cuyos efectos sean comparables a los de una temperatura del aire de al menos 100 °C;
  - f) ambientes con bajas temperaturas cuyos efectos sean comparables a los de una temperatura del aire de – 50 °C o menos;
  - g) caídas de altura;
  - h) descargas eléctricas y trabajos en tensión;
  - i) ahogamiento;
  - j) cortes por sierras de cadena accionadas a mano;
  - k) chorros de alta presión;
  - l) heridas de bala o arma blanca;
  - m) ruidos nocivos.
-

## ANEXO II

**REQUISITOS ESENCIALES DE SALUD Y SEGURIDAD**

## OBSERVACIONES PRELIMINARES

1. Los requisitos esenciales de salud y seguridad enunciados en el presente Reglamento son imperativos.
2. Las obligaciones ligadas a los requisitos esenciales de salud y seguridad solo se aplicarán cuando exista el riesgo correspondiente al EPI de que se trate.
3. Los requisitos esenciales de salud y seguridad se interpretarán y aplicarán de manera que se tenga en cuenta el nivel de la técnica y la práctica en el momento del diseño y la fabricación, así como las consideraciones técnicas y económicas que sean compatibles con un alto grado de protección de la salud y de la seguridad.
4. El fabricante efectuará una evaluación de riesgo a fin de determinar todos los riesgos aplicables a su EPI. Deberá proceder seguidamente a su diseño y fabricación teniendo en cuenta dicha evaluación.
5. Al diseñar y fabricar el EPI y al elaborar las instrucciones, el fabricante deberá tener presente no solo el uso previsto del EPI, sino también los usos razonablemente previsibles. En su caso, se velará por la seguridad de las personas distintas del usuario.

## 1. REQUISITOS DE ALCANCE GENERAL APLICABLES A TODOS LOS EPI

Los EPI deberán ofrecer una protección adecuada contra los riesgos para los que están previstos.

## 1.1. Principios de diseño

## 1.1.1. Ergonomía

Los EPI estarán diseñados y fabricados de tal manera que, en las condiciones previsibles del uso al que estén destinados, el usuario pueda realizar normalmente la actividad de riesgo y, al mismo tiempo, gozar de una protección adecuada del nivel más elevado posible.

## 1.1.2. Niveles y clases de protección

## 1.1.2.1. Nivel óptimo de protección

El nivel óptimo de protección que deberá tenerse en cuenta en el diseño será aquel por encima del cual las limitaciones que impondría el uso del EPI impedirían utilizarlo eficazmente durante el período de exposición al riesgo o realizar normalmente la actividad.

## 1.1.2.2. Clases de protección adecuadas a los distintos niveles de riesgo

Si las diferentes condiciones de empleo previsibles permiten distinguir diversos niveles de un mismo riesgo, en el diseño del EPI deberán tomarse en consideración clases de protección adecuadas.

## 1.2. Inocuidad de los EPI

## 1.2.1. Ausencia de riesgos inherentes y otros factores de molestia

Los EPI deberán diseñarse y fabricarse de tal manera que no ocasionen riesgos u otros factores de molestia en las condiciones de uso previsibles.

#### 1.2.1.1. Materiales constitutivos adecuados

Los materiales constitutivos de los EPI, incluido cualquiera de sus posibles productos de descomposición, no deberán afectar a la salud o la seguridad de los usuarios.

#### 1.2.1.2. Estado satisfactorio de la superficie de todas las partes de los EPI que estén en contacto con el usuario

Toda parte de un EPI que esté en contacto o pueda entrar en contacto con el usuario que lo lleve puesto deberá carecer de superficies ásperas, aristas vivas, puntas salientes u otros elementos similares que puedan causar irritaciones excesivas o lesiones.

#### 1.2.1.3. Impedimentos máximos admisibles para el usuario

Cualquier impedimento causado por los EPI a las acciones que deban realizarse, las posturas que deban adoptarse y las percepciones sensoriales deberá reducirse al mínimo. Asimismo, el uso de los EPI no deberá dar lugar a acciones que pudieran poner en peligro al usuario.

### 1.3. Comodidad y eficacia

#### 1.3.1. Adaptación de los EPI a la morfología del usuario

Los EPI estarán diseñados y fabricados de tal manera que se facilite su correcta colocación sobre el usuario y se mantengan en su sitio durante el período de uso previsible, teniendo en cuenta los factores ambientales, las acciones que se realizarán y las posturas que se adoptarán. A tal fin, los EPI deberán poder adaptarse a la morfología del usuario por todos los medios adecuados, tales como sistemas de ajuste y fijación apropiados o la oferta de una variedad de tallas adecuada.

#### 1.3.2. Ligereza y solidez

Los EPI deberán ser lo más ligeros posible, sin que ello afecte a su solidez y eficacia.

Los EPI cumplirán los requisitos específicos adicionales para ofrecer una protección adecuada contra los riesgos para los que estén previstos y deberán poder resistir a factores ambientales en las condiciones de uso previsibles.

#### 1.3.3. Compatibilidad entre distintos tipos de EPI destinados a utilizarse simultáneamente

Si un fabricante introduce en el mercado varios modelos de EPI de distintos tipos para garantizar la protección simultánea de partes contiguas del cuerpo, dichos modelos deberán ser compatibles.

#### 1.3.4. Ropa de protección provista de protectores extraíbles

La ropa de protección provista de protectores extraíbles constituirá un EPI y se evaluará como una combinación durante los procedimientos de evaluación de la conformidad.

### 1.4. Instrucciones e información del fabricante

Además del nombre y la dirección del fabricante, las instrucciones que se tienen que adjuntar al EPI deberán contener toda la información pertinente sobre:

- a) las instrucciones de almacenamiento, uso, limpieza, mantenimiento, revisión y desinfección. Los productos de limpieza, mantenimiento o desinfección recomendados por el fabricante, no deberán tener ningún efecto adverso en el EPI o el usuario si se aplican de acuerdo con las instrucciones pertinentes;
- b) el rendimiento, tal como ha sido registrado en los ensayos técnicos pertinentes destinados a verificar los niveles o las clases de protección que ofrece el EPI;

- c) en su caso, los accesorios que puedan utilizarse con el EPI y las características de las piezas de recambio apropiadas;
- d) en su caso, las clases de protección apropiadas para los diferentes niveles de riesgo y los límites de uso correspondientes;
- e) cuando proceda, el mes y año o el plazo de caducidad del EPI o de algunos de sus componentes;
- f) en su caso, el tipo de embalaje adecuado para el transporte;
- g) el significado de los eventuales marcados (véase el punto 2.1.2);
- h) el riesgo del que el EPI debe proteger conforme a su diseño;
- i) la referencia al presente Reglamento y, en su caso, las referencias a otra legislación de armonización de la Unión;
- j) el nombre, la dirección y el número de identificación del organismo u organismos notificados que hayan participado en la evaluación de la conformidad del EPI;
- k) las referencias a la norma o normas armonizadas aplicables utilizadas, incluida la fecha de la norma o normas, o las referencias a otras especificaciones técnicas utilizadas;
- l) la dirección de internet en la que puede accederse a la declaración de conformidad.

No es necesario que las instrucciones proporcionadas por el fabricante incluyan la información a que se hace referencia en las letras i), j), k) y l) si el EPI va acompañado de la declaración UE de conformidad.

## 2. REQUISITOS ADICIONALES COMUNES A VARIOS TIPOS DE EPI

### 2.1. EPI que incorporan sistemas de ajuste

Si el EPI lleva incorporados sistemas de ajuste, estos estarán diseñados y fabricados de tal manera que, una vez ajustados, no puedan desajustarse accidentalmente en las condiciones de uso previsibles.

### 2.2. EPI que envuelven las partes del cuerpo que deben protegerse

Los EPI estarán diseñados y fabricados de tal manera que el sudor resultante de su uso se reduzca al mínimo. De no ser así, deberán estar equipados con medios que absorban el sudor.

### 2.3. EPI para la cara, los ojos y el sistema respiratorio

Se deberá reducir al mínimo cualquier limitación de la cara, los ojos, el campo visual o el sistema respiratorio del usuario por los EPI.

Las pantallas de esos tipos de EPI deberán tener un grado de neutralidad óptica compatible con el grado de precisión y la duración de las actividades del usuario.

En caso necesario, esos EPI deberán estar tratados o equipados de dispositivos de prevención del empañamiento.

Los modelos de EPI destinados a los usuarios que precisen corrección visual deberán ser compatibles con la utilización de gafas o lentes de contacto.

### 2.4. EPI expuestos al envejecimiento

Si se sabe que el envejecimiento puede afectar significativamente al rendimiento del diseño de nuevos EPI, el mes y el año de fabricación y, a ser posible, el mes y el año de caducidad deberán figurar de forma indeleble e inequívoca en cada unidad de EPI que se introduzca en el mercado, y en su embalaje.

Si el fabricante no puede dar una garantía sobre la vida útil del EPI, sus instrucciones deberán ofrecer toda la información necesaria para que el comprador o usuario pueda determinar un mes y un año de caducidad razonables, teniendo en cuenta el nivel de calidad del modelo y las condiciones efectivas de almacenamiento, uso, limpieza, revisión y mantenimiento.

Si el envejecimiento resultante del uso periódico de un procedimiento de limpieza recomendado por el fabricante puede dar lugar a un deterioro apreciable y rápido del rendimiento del EPI, el fabricante deberá, a ser posible, colocar un marcado en cada unidad de EPI introducida en el mercado que indique el número máximo de operaciones de limpieza que pueden efectuarse antes de que el equipo deba inspeccionarse o desecharse. Si no se coloca ese marcado, el fabricante tendrá que dar dicha información en sus instrucciones.

2.5. EPI que pueden sufrir enganches durante su utilización

Si las condiciones de uso previsibles entrañan, en particular, el riesgo de que el EPI sea enganchado por un objeto en movimiento y ello suponga un peligro para el usuario, el EPI deberá estar diseñado y fabricado de manera que se rompa o se desgarre un componente y se elimine de esta forma el peligro.

2.6. EPI destinados a ser utilizados en atmósferas potencialmente explosivas

Los EPI destinados a ser utilizados en atmósferas potencialmente explosivas estarán diseñados y fabricados de tal manera que no puedan dar origen a chispas o arcos eléctricos, electrostáticos o inducidos por un impacto que pudieran encender una mezcla explosiva.

2.7. EPI destinados a una intervención rápida o que deban ponerse o quitarse rápidamente

Estos tipos de EPI deberán diseñarse y fabricarse de manera que se reduzca al mínimo el tiempo necesario para ponérselos y quitárselos.

Si los EPI incluyen sistemas de fijación para mantenerlos en la posición correcta sobre el usuario o para quitarlos, dichos sistemas deberán poder accionarse de forma rápida y fácil.

2.8. EPI para intervenciones en situaciones muy peligrosas

Las instrucciones que el fabricante adjunte a los EPI para intervenciones en situaciones muy peligrosas incluirán, en particular, datos destinados a personas competentes y formadas que estén cualificadas para interpretarlos y asegurarse de su aplicación por parte de los usuarios.

Las instrucciones incluirán, asimismo, una descripción del procedimiento que deberá aplicarse para verificar que el EPI esté ajustado correctamente y sea funcional cuando lo lleve el usuario.

Si el EPI lleva incorporado un dispositivo de alarma que se activa si no se alcanza el nivel de protección ofrecido normalmente, la alarma estará diseñada y colocada de tal manera que pueda ser percibida por el usuario en las condiciones de uso previsibles.

2.9. EPI que llevan incorporados componentes que el usuario puede ajustar o quitar

Si el EPI lleva incorporados componentes que el usuario puede atar, ajustar o quitar para sustituirlos, dichos componentes deberán estar diseñados y fabricados de tal forma que puedan colocarse, ajustarse y quitarse fácilmente sin herramientas.

2.10. EPI conectables a equipos complementarios externos a los EPI

Si el EPI lleva incorporado un sistema de conexión con otro equipo complementario, el sistema de fijación deberá estar diseñado y fabricado de modo que solo pueda montarse en equipos apropiados.

2.11. EPI que llevan incorporado un sistema de circulación de fluido

Si el EPI lleva incorporado un sistema de circulación de fluido, dicho sistema deberá elegirse o diseñarse y colocarse de tal manera que permita una renovación suficiente del fluido a proximidad de toda la parte del cuerpo que deba protegerse, independientemente de las acciones, las posturas o los movimientos del usuario en las condiciones de uso previsibles.

- 2.12. EPI que llevan uno o varios indicadores o marcados de identificación relacionados directa o indirectamente con la salud y seguridad

Si los EPI llevan uno o varios indicadores o marcados de identificación relacionados directa o indirectamente con la salud y la seguridad, dichos indicadores o marcados de identificación tendrán, en la medida de lo posible, la forma de pictogramas o ideogramas armonizados. Deberán ser perfectamente visibles y legibles durante toda la vida útil previsible del EPI. Además, estos marcados deberán ser completos, precisos y comprensibles para evitar cualquier interpretación incorrecta. En particular, cuando dichos marcados incluyan palabras o frases, estas deberán redactarse en una lengua fácilmente comprensible por los consumidores y otros usuarios finales, determinada por el Estado miembro en el que se comercialice el EPI.

Si el EPI tiene unas dimensiones insuficientes para inscribir la totalidad o parte del marcado necesario, la información pertinente deberá figurar en el embalaje y en las instrucciones del fabricante.

- 2.13. EPI capaces de señalar visualmente la presencia del usuario

Los EPI destinados a unas condiciones de uso previsible en las que deba señalarse visual e individualmente la presencia del usuario deberán incluir uno o varios medios o dispositivos colocados convenientemente para que emitan un resplandor visible directo o reflejado de una intensidad luminosa y unas propiedades fotométricas y colorimétricas adecuadas.

- 2.14. EPI para riesgos múltiples

Los EPI destinados a proteger a los usuarios contra varios riesgos potencialmente simultáneos deberán diseñarse y fabricarse de tal manera que cumplan, en particular, los requisitos esenciales de salud y seguridad específicos de cada uno de dichos riesgos.

### 3. REQUISITOS ADICIONALES ESPECÍFICOS DE RIESGOS PARTICULARES

- 3.1. Protección contra golpes mecánicos

- 3.1.1. Golpes resultantes de caídas o proyecciones de objetos y choques de partes del cuerpo contra un obstáculo

Los EPI destinados a proteger contra este tipo de riesgos deberán amortiguar suficientemente los choques para evitar lesiones resultantes, en particular, del aplastamiento o la penetración de la parte protegida, al menos hasta un nivel de energía de choque por encima del cual las dimensiones o la masa del dispositivo de amortiguación de los choques impedirían un uso efectivo de los EPI durante el período previsible en que deban llevarse puestos.

- 3.1.2. Caídas

- 3.1.2.1. Prevención de las caídas por resbalamiento

Las suelas del calzado de protección destinado a prevenir los resbalamientos deberán estar diseñadas y fabricadas o equipadas con medios adicionales de modo que se garantice una adherencia adecuada, teniendo en cuenta la naturaleza o el estado de la superficie.

- 3.1.2.2. Prevención de caídas de altura

Los EPI diseñados para prevenir las caídas de altura o sus efectos deberán llevar incorporados un arnés corporal y un sistema de conexión que pueda atarse a un punto de anclaje externo seguro. Estarán diseñados y fabricados de tal manera que, en las condiciones de uso previsible, se reduzca al mínimo la caída vertical del usuario para evitar que choque contra obstáculos, sin que la fuerza de frenado alcance el valor umbral al que cabría pensar que se produciría una lesión física o la apertura o rotura de cualquier componente del EPI que pudiera tener como consecuencia la caída del usuario.

Cada EPI deberá garantizar también que, después del frenado, el usuario sea mantenido en una posición en la que pueda esperar, si es necesario, a ser socorrido.

Las instrucciones del fabricante deberán incluir, en particular, toda información pertinente sobre:

- las características requeridas del punto de anclaje externo seguro y la distancia mínima necesaria por debajo del usuario;
- la manera adecuada de ponerse el arnés corporal y de atar el sistema de conexión al punto de anclaje exterior seguro.

### 3.1.3. Vibraciones mecánicas

Los EPI diseñados para prevenir los efectos de las vibraciones mecánicas deberán poder garantizar una reducción adecuada de las vibraciones nocivas de los componentes en la parte del cuerpo expuesta al riesgo.

### 3.2. Protección contra la compresión estática de una parte del cuerpo

Los EPI destinados a proteger una parte del cuerpo contra fuerzas de compresión estáticas deberán poder reducir sus efectos de modo que se eviten lesiones graves o dolencias crónicas.

### 3.3. Protección contra lesiones mecánicas

Los materiales y otros componentes de EPI que estén destinados a proteger la totalidad o una parte del cuerpo contra lesiones superficiales, como abrasiones, perforaciones, cortes o mordeduras, deberán elegirse o diseñarse e incorporarse de tal manera que estos tipos de EPI ofrezcan suficiente resistencia a la abrasión, a la perforación y al corte (véase también el punto 3.1) en las condiciones de uso previsibles.

### 3.4. Protección en líquidos

#### 3.4.1. Prevención del ahogamiento

Los EPI destinados a prevenir el ahogamiento deberán devolver a la superficie lo más rápidamente posible, sin daño para la salud, a un usuario que pueda estar agotado o inconsciente tras caerse a un medio líquido, y mantenerlo a flote en una posición que le permita respirar a la espera de ser socorrido.

Los EPI podrán tener una flotabilidad intrínseca total o parcial, hincharse con gas liberado automática o manualmente o hincharse con la boca.

En las condiciones de uso previsibles:

- a) los EPI, sin perjuicio de su funcionamiento satisfactorio, deberán poder soportar los efectos del choque con el medio líquido y los factores ambientales inherentes a dicho medio;
- b) los EPI hinchables deberán poder hincharse de forma rápida y completa.

Si así lo requieren unas condiciones particulares de uso previsibles, determinados tipos de EPI deberán cumplir también uno o varios de los requisitos adicionales siguientes:

- a) estar dotados de todos los dispositivos de hinchado a que se hace referencia en el párrafo segundo y/o de un dispositivo de señalización luminosa o sonora;
- b) estar dotados de un dispositivo de atadura y sujeción del cuerpo para poder elevar al usuario fuera del medio líquido;
- c) ser adecuados para un uso prolongado mientras dure la actividad que exponga al usuario, eventualmente vestido, al riesgo de caída al medio líquido o que exija su inmersión en el mismo.

#### 3.4.2. Ayudas a la flotabilidad

La ropa destinada a garantizar un grado de flotabilidad eficaz, en función de su uso previsible, deberá ser segura cuando se lleve puesta y ofrecer un sostén positivo en el medio líquido. En las condiciones de uso previsibles, este EPI no deberá obstaculizar la libertad de movimiento del usuario y deberá permitirle, en particular, nadar o actuar para escapar del peligro o socorrer a otras personas.

### 3.5. Protección contra los efectos nocivos del ruido

Los EPI destinados a prevenir los efectos nocivos del ruido deberán poder reducir el ruido de manera que el usuario no esté expuesto a niveles superiores a los valores límite establecidos en la Directiva 2003/10/CE del Parlamento Europeo y del Consejo <sup>(1)</sup>.

<sup>(1)</sup> Directiva 2003/10/CE del Parlamento Europeo y del Consejo, de 6 de febrero de 2003, sobre las disposiciones mínimas de seguridad y de salud relativas a la exposición de los trabajadores a los riesgos derivados de los agentes físicos (ruido) (decimoseptima Directiva específica con arreglo al apartado 1 del artículo 16 de la Directiva 89/391/CEE) (DO L 42 de 15.2.2003, p. 38).

Cada unidad de EPI deberá llevar una etiqueta que indique el nivel de reducción acústica proporcionada por el EPI. Si no pudiera colocarse en el EPI, la etiqueta se colocará en el embalaje.

### 3.6. Protección contra el calor o el fuego

Los EPI destinados a proteger la totalidad o una parte del cuerpo contra los efectos del calor o el fuego deberán tener una capacidad de aislamiento térmico y una resistencia mecánica adecuadas para las condiciones de uso previsibles.

#### 3.6.1. Materiales constitutivos y otros componentes de los EPI

Los materiales constitutivos y otros componentes de los EPI que sirvan para proteger contra el calor de radiación o convección deberán tener un coeficiente de transmisión del flujo térmico incidente adecuado y ser suficientemente incombustibles para prevenir cualquier riesgo de ignición espontánea en las condiciones de uso previsibles.

Si la superficie exterior de estos materiales y componentes debe ser reflectora, su poder reflector deberá ser adecuado para la intensidad del flujo de calor debido a la radiación en el espectro infrarrojo.

Los materiales y otros componentes de equipos destinados a un uso breve en ambientes con altas temperaturas y de EPI que puedan recibir proyecciones de productos calientes, como material fundido, deberán tener también una capacidad térmica suficiente para retener la mayor parte del calor almacenado hasta que el usuario haya abandonado la zona de peligro y se haya quitado el EPI.

Los materiales y otros componentes de EPI que puedan recibir proyecciones de productos calientes deberán tener también suficiente capacidad de amortiguación de los choques mecánicos (véase el punto 3.1).

Los materiales y otros componentes de EPI que puedan entrar en contacto accidentalmente con una llama y los utilizados en la fabricación de equipos industriales o de lucha contra el fuego deberán tener también un grado de ininflamabilidad y de protección térmica o contra el arco eléctrico que corresponda a la clase de riesgo asociada a las condiciones de uso previsibles. No deberán fundirse si se exponen a las llamas ni contribuir a su propagación.

#### 3.6.2. EPI completos listos para su uso

En las condiciones de uso previsibles:

- a) la cantidad de calor transmitida al usuario por el EPI deberá ser lo suficientemente baja para que, mientras lo lleve puesto, el calor acumulado en la parte del cuerpo expuesta al riesgo no alcance en ninguna circunstancia el umbral del dolor o del daño para la salud;
- b) en caso necesario, el EPI deberá impedir la penetración de líquido o de vapor y no deberá provocar quemaduras como consecuencia del contacto entre su capa protectora y el usuario.

Si el EPI lleva incorporados dispositivos de refrigeración para absorber el calor incidente mediante evaporación de un líquido o sublimación de un sólido, este dispositivo deberá estar diseñado de tal modo que toda sustancia volátil que se desprenda de esta manera sea evacuada fuera de la capa protectora externa y no hacia el usuario.

Si el EPI lleva incorporado un dispositivo de respiración, dicho dispositivo deberá desempeñar adecuadamente la función protectora que tenga asignada en las condiciones de uso previsibles.

Las instrucciones del fabricante adjuntas a los EPI destinados a un uso breve en ambientes con altas temperaturas deberán incluir, en particular, todos los datos pertinentes para determinar la exposición máxima permisible del usuario al calor transmitido por el equipo utilizado de acuerdo con el uso previsto.

### 3.7. Protección contra el frío

Los EPI destinados a proteger la totalidad o una parte del cuerpo contra los efectos del frío deberán tener una capacidad de aislamiento térmico y una resistencia mecánica adecuadas para las condiciones de uso previsibles a las que estén destinados.

#### 3.7.1. Materiales constitutivos y otros componentes de los EPI

Los materiales constitutivos y otros componentes de los EPI adecuados para la protección contra el frío deberán tener un coeficiente de transmisión del flujo térmico incidente tan bajo como se requiera en las condiciones de uso previsibles. Los materiales y otros componentes flexibles de los EPI destinados a usos en ambientes con bajas temperaturas deberán conservar el grado de flexibilidad adecuado para realizar los gestos y adoptar las posturas que sean necesarios.



Los materiales y otros componentes de EPI que puedan recibir proyecciones de productos fríos deberán tener también suficiente capacidad de amortiguación de los choques mecánicos (véase el punto 3.1).

### 3.7.2. EPI completos listos para su uso

En las condiciones de uso previsibles, se aplicarán los requisitos siguientes:

- a) el flujo transmitido al usuario por el EPI deberá ser suficientemente bajo para que el frío acumulado durante el tiempo que se lleve puesto el equipo no alcance en ninguna circunstancia el umbral del dolor o del daño para la salud en ningún punto de la parte del cuerpo protegida, incluidas las puntas de los dedos en el caso de las manos y los pies;
- b) en la medida de lo posible, los EPI impedirán la penetración de líquidos, como el agua de lluvia, y no causarán lesiones por el contacto entre su capa protectora fría y el usuario.

Si los EPI llevan incorporado un dispositivo de respiración, dicho dispositivo deberá desempeñar adecuadamente la función protectora que tenga asignada en las condiciones de uso previsibles.

Las instrucciones del fabricante adjuntas a los EPI destinados a un uso breve en ambientes con bajas temperaturas deberán incluir todos los datos pertinentes relativos a la exposición máxima permisible del usuario al frío transmitido por el equipo.

## 3.8. Protección contra las descargas eléctricas

### 3.8.1. Equipos aislantes

Los EPI destinados a proteger la totalidad o parte del cuerpo contra los efectos de la corriente eléctrica deberán estar suficientemente aislados contra las tensiones a las que pueda estar expuesto el usuario en las condiciones previsibles más desfavorables.

A tal fin, los materiales constitutivos y otros componentes de dichos tipos de EPI se elegirán o diseñarán y se incorporarán de tal modo que la corriente de fuga medida a través de la capa protectora en condiciones de ensayo con tensiones correspondientes a las que puedan darse *in situ* sea lo más baja posible y, en cualquier caso, inferior a un valor convencional máximo admisible en correlación con el umbral de tolerancia.

Los tipos de EPI destinados a utilizarse exclusivamente en trabajos o actividades en instalaciones eléctricas que estén o puedan estar en tensión, llevarán, al igual que su embalaje, marcados que indiquen, en particular, su clase de protección o la tensión de funcionamiento correspondiente, el número de serie y la fecha de fabricación. En el exterior de la capa protectora de estos EPI habrá también un espacio reservado a la posterior inscripción de la fecha de entrada en servicio y de las pruebas o inspecciones periódicas que haya que llevar a cabo.

Las instrucciones del fabricante deberán indicar, en particular, el uso exclusivo al que se destinen estos tipos de EPI y la naturaleza y frecuencia de los ensayos dieléctricos a los que deberán someterse durante su vida útil.

### 3.8.2. Equipos conductores

Los EPI conductores destinados a trabajos en tensión con altas tensiones deberán diseñarse y fabricarse de manera que se garantice la ausencia de diferencia de potencial entre el usuario y las instalaciones en las que intervenga.

## 3.9. Protección contra las radiaciones

### 3.9.1. Radiaciones no ionizantes

Los EPI destinados a prevenir los daños oculares agudos o crónicos provocados por las radiaciones no ionizantes deberán poder absorber o reflejar la mayor parte de la energía irradiada en las longitudes de onda nocivas sin alterar indebidamente la transmisión de la parte inocua del espectro visible, la percepción de los contrastes y la capacidad de distinguir los colores cuando así lo exijan las condiciones de uso previsibles.

A tal fin, los equipos de protección ocular estarán diseñados y fabricados de tal modo que tengan, respecto de cada longitud de onda nociva, un factor espectral de transmisión por el que la densidad de iluminación de la energía radiante que pueda llegar al ojo del usuario a través del filtro se reduzca al mínimo y en ningún caso sea superior al valor de exposición máximo admisible. Los EPI destinados a proteger la piel de las radiaciones no ionizantes deberán poder absorber o reflejar la mayor parte de la energía irradiada en las longitudes de onda nocivas.

Además, las gafas no deberán deteriorarse ni perder sus propiedades como consecuencia de los efectos de las radiaciones emitidas en las condiciones de uso previsibles, y todos los ejemplares comercializados deberán llevar un número de factor de protección correspondiente a la curva de distribución espectral de su factor de transmisión.

Las gafas adecuadas para fuentes de radiación del mismo tipo deberán clasificarse según el orden ascendente de sus factores de protección y las instrucciones del fabricante deberán indicar, en particular, cómo elegir el EPI más adecuado teniendo en cuenta las condiciones de uso pertinentes, tales como la distancia respecto a la fuente y la distribución espectral de la energía irradiada a esa distancia.

El fabricante deberá indicar el factor de protección pertinente en todos los ejemplares de equipos de protección ocular.

### 3.9.2. Radiaciones ionizantes

#### 3.9.2.1. Protección contra la contaminación radiactiva externa

Los materiales constitutivos y otros componentes de los EPI destinados a proteger la totalidad o una parte del cuerpo contra polvo, gases y líquidos radiactivos o mezclas de los mismos deberán elegirse o diseñarse e incorporarse de tal modo que estos equipos impidan eficazmente la penetración de los contaminantes en las condiciones de uso previsibles.

En función de la naturaleza o del estado de estos contaminantes, la hermeticidad necesaria puede darla la impermeabilidad de la capa protectora u obtenerse por cualquier otro medio adecuado, como sistemas de ventilación y presurización que impidan la retrodispersión de estos contaminantes.

Ninguna medida de descontaminación de los EPI deberá afectar a su posible reutilización durante la vida útil previsible de esos tipos de equipo.

#### 3.9.2.2. Protección contra las irradiaciones externas

Los EPI destinados a proteger totalmente al usuario contra las irradiaciones externas o, si no es posible, a reducirlas adecuadamente, deberán estar diseñados para oponerse únicamente a las radiaciones por electrones (por ejemplo, beta) o fotónicas (por ejemplo, X o gamma) débiles.

Los materiales constitutivos y otros componentes de estos tipos de EPI deberán elegirse o diseñarse e incorporarse de tal modo que ofrezcan el grado de protección del usuario que requieran las condiciones de uso previsibles sin entorpecer los gestos, las posturas o los movimientos del usuario a tal punto que se aumente el tiempo de exposición (véase el punto 1.3.2).

Los EPI llevarán una marca que indique el tipo y el grosor equivalente del material o los materiales constitutivos adecuados para las condiciones de uso previsibles.

### 3.10. Protección contra sustancias y mezclas que son peligrosas para la salud y contra agentes biológicos nocivos

#### 3.10.1. Protección respiratoria

Los EPI destinados a proteger el sistema respiratorio deberán permitir el suministro de aire respirable al usuario cuando este se encuentre expuesto a una atmósfera contaminada o cuya concentración de oxígeno sea insuficiente.

El aire respirable que el EPI suministre al usuario deberá obtenerse por medios adecuados, por ejemplo filtrando el aire contaminado con el EPI o suministrando aire a partir de una fuente externa no contaminada.

Los materiales constitutivos y otros componentes de estos tipos de EPI deberán elegirse o diseñarse e incorporarse de tal modo que se garantice una respiración y una higiene respiratoria adecuadas del usuario durante el tiempo que deba llevar el equipo en condiciones de uso previsibles.

La hermeticidad de la pieza facial, la pérdida de presión en la inspiración y, en el caso de dispositivos filtrantes, la capacidad de depuración deberán mantener la penetración de contaminantes procedentes de una atmósfera contaminada lo suficientemente baja para que no afecte a la salud o la higiene del usuario.

Los EPI deberán llevar detalles de las características específicas del equipo que, junto con las instrucciones de uso, permitan utilizarlos correctamente a un usuario formado y cualificado.

En el caso del equipo filtrante, las instrucciones del fabricante deberán indicar también el plazo de almacenamiento de filtros nuevos dentro de su embalaje original.

### 3.10.2. Protección contra los contactos cutáneos u oculares

Los EPI destinados a evitar el contacto superficial de la totalidad o parte del cuerpo con sustancias y mezclas que son peligrosas para la salud o con agentes biológicos nocivos deberán poder prevenir la penetración o permeación de estas sustancias y mezclas y agentes a través de la capa protectora en las condiciones de uso previsibles a las que se destinen estos EPI.

A tal fin, los materiales constitutivos y otros componentes de estos tipos de EPI deberán elegirse o diseñarse e incorporarse de tal modo que se garantice, en la medida de lo posible, una hermeticidad total que permita, en caso necesario, un uso cotidiano prolongado o, en su defecto, una hermeticidad limitada que restrinja el tiempo de uso.

Si, por su naturaleza y las condiciones de uso previsibles, algunas sustancias y mezclas que son peligrosas para la salud o agentes biológicos nocivos tienen un alto poder de penetración que limite la duración de la protección que ofrecen los EPI en cuestión, estos se someterán a ensayos normalizados para clasificarlos en función de su rendimiento. Los EPI considerados conformes con las especificaciones de ensayo llevarán un marcado que indique, en particular, los nombres o, a falta de estos, los códigos de las sustancias utilizadas en los ensayos y el tiempo de protección normalizado correspondiente. Asimismo, las instrucciones del fabricante incluirán, en particular, una explicación de los códigos (si es necesario), una descripción detallada de los ensayos normalizados y toda la información adecuada para determinar el tiempo máximo admisible de utilización en las distintas condiciones de uso previsibles.

### 3.11. Equipo de buceo

El equipo de respiración deberá permitir el suministro de una mezcla gaseosa respirable al usuario en condiciones de uso previsibles y teniendo en cuenta, en particular, la profundidad de inmersión máxima.

Si las condiciones de uso previsibles lo requieren, los equipos de buceo deberán comprender:

- a) un traje que proteja al usuario contra el frío (véase el punto 3.7) y/o la presión resultante de la profundidad de la inmersión (véase el punto 3.2);
  - b) una alarma que avise sin demora al usuario de una próxima interrupción en la alimentación de la mezcla gaseosa respirable (véase el punto 2.8);
  - c) un dispositivo de salvamento que permita al usuario volver a la superficie (véase el punto 3.4.1).
-

## ANEXO III

**DOCUMENTACIÓN TÉCNICA DE LOS EPI**

La documentación técnica especificará los medios utilizados por el fabricante para garantizar la conformidad de los EPI con los requisitos esenciales de salud y seguridad aplicables mencionados en el artículo 5 y establecidos en el anexo II.

La documentación técnica incluirá como mínimo los elementos siguientes:

- a) una descripción completa del EPI y del uso al que está destinado;
  - b) una evaluación de riesgos contra los que está previsto que proteja el EPI;
  - c) una lista de los requisitos esenciales de salud y seguridad aplicables al EPI;
  - d) los dibujos y esquemas del diseño y la fabricación del EPI y de sus componentes, subconjuntos y circuitos;
  - e) las descripciones y explicaciones necesarias para la comprensión de los dibujos y esquemas mencionados en la letra d) y del funcionamiento del EPI;
  - f) las referencias de las normas armonizadas mencionadas en el artículo 14 que se hayan aplicado para el diseño y la fabricación del EPI. En caso de normas armonizadas aplicadas parcialmente, se especificarán en la documentación las partes que se hayan aplicado;
  - g) si no se han aplicado normas armonizadas o solo se han aplicado parcialmente, las descripciones de otras especificaciones técnicas que se hayan aplicado para satisfacer los requisitos esenciales de salud y seguridad aplicables;
  - h) los resultados de los cálculos de diseño, de las inspecciones y de los exámenes realizados para verificar la conformidad del EPI con los requisitos esenciales de salud y seguridad aplicables;
  - i) los informes sobre los ensayos realizados para verificar la conformidad del EPI con los requisitos esenciales de salud y seguridad aplicables y, en caso necesario, para establecer la clase de protección pertinente;
  - j) una descripción de los medios utilizados por el fabricante durante la producción del EPI para garantizar la conformidad del EPI producido con las especificaciones de diseño;
  - k) una copia de las instrucciones y la información del fabricante establecidas en el punto 1.4 del anexo II;
  - l) en el caso de EPI producidos como unidad individual para ajustarse a un usuario concreto, todas las instrucciones necesarias para la fabricación de este tipo de EPI de acuerdo con el modelo de base aprobado;
  - m) en el caso de EPI producidos en serie en los que cada unidad va adaptada para ajustarse a un usuario concreto, una descripción de las medidas que deberá tomar el fabricante durante el proceso de adecuación y fabricación para garantizar que cada unidad de EPI sea conforme con el tipo homologado y con los requisitos esenciales de salud y seguridad aplicables.
-

## ANEXO IV

**CONTROL INTERNO DE LA PRODUCCIÓN**

(Módulo A)

1. El control interno de la producción es el procedimiento de evaluación de la conformidad mediante el cual el fabricante cumple las obligaciones establecidas en los puntos 2, 3 y 4, y garantiza y declara, bajo su exclusiva responsabilidad, que el EPI en cuestión satisface los requisitos aplicables del presente Reglamento.
  2. Documentación técnica  
El fabricante elaborará la documentación técnica descrita en el anexo III.
  3. Fabricación  
El fabricante tomará todas las medidas necesarias para que el proceso de fabricación y su seguimiento garanticen la conformidad del EPI fabricado con la documentación técnica mencionada en el punto 2 y con los requisitos aplicables del presente Reglamento.
  4. Marcado CE y declaración UE de conformidad
    - 4.1. El fabricante colocará el marcado CE en cada EPI que satisfaga los requisitos aplicables del presente Reglamento.
    - 4.2. El fabricante elaborará una declaración UE de conformidad escrita para un modelo de EPI y la mantendrá, junto con la documentación técnica, a disposición de las autoridades nacionales durante un período de diez años a partir de la introducción del EPI en el mercado. En la declaración UE de conformidad se identificará el EPI para el que ha sido elaborada.  
Se facilitará una copia de la declaración UE de conformidad a las autoridades competentes que la soliciten.
  5. Representante autorizado  
Las obligaciones del fabricante establecidas en el punto 4 podrá cumplirlas, en su nombre y bajo su responsabilidad, su representante autorizado, siempre que estén especificadas en el mandato.
-

## ANEXO V

**EXAMEN UE DE TIPO**

(Módulo B)

1. El examen UE de tipo es la parte de un procedimiento de evaluación de la conformidad mediante la cual un organismo notificado examina el diseño técnico de un EPI y verifica y certifica que dicho diseño técnico cumple los requisitos del presente Reglamento que le son aplicables.
2. El examen UE de tipo deberá efectuarse en forma de una evaluación de la adecuación del diseño técnico del EPI mediante el examen de la documentación técnica, y en forma de examen de un ejemplar, representativo de la producción prevista, del EPI completo (tipo de producción).

3. Solicitud de examen UE de tipo

El fabricante deberá presentar una solicitud de examen UE de tipo ante un único organismo notificado de su elección.

En la solicitud figurará lo siguiente:

- a) el nombre y la dirección del fabricante y, si la solicitud la presenta el representante autorizado, también el nombre y la dirección de este;
- b) una declaración por escrito de que no se ha presentado la misma solicitud ante ningún otro organismo notificado;
- c) la documentación técnica descrita en el anexo III;
- d) uno o varios ejemplares del EPI representativos de la producción prevista. El organismo notificado podrá pedir más ejemplares si son necesarios para llevar a cabo el programa de ensayo. En el caso de los EPI producidos en serie en que cada unidad va adaptada para ajustarse a un usuario concreto, se aportarán ejemplares representativos del conjunto de los distintos usuarios, y en el caso de los EPI producidos como unidad individual para satisfacer las necesidades especiales de un usuario concreto, se aportará un modelo básico.

4. Examen UE de tipo

El organismo notificado deberá:

- a) examinar la documentación técnica para evaluar la adecuación del diseño técnico del EPI. Al examinarla no estará obligado a tener en cuenta el anexo III, letra j);
- b) en el caso de los EPI producidos en serie en los que cada unidad va adaptada para ajustarse a un usuario concreto, examinar la descripción de las medidas para evaluar su adecuación;
- c) en el caso de los EPI producidos como unidad individual para ajustarse a un usuario concreto, examinar, para evaluar su adecuación, las instrucciones para la fabricación de este tipo de EPI sobre la base del modelo de base aprobado;
- d) comprobar que los ejemplares se han fabricado conforme a la documentación técnica e identificar los elementos que se han diseñado con arreglo a las disposiciones aplicables de las normas armonizadas pertinentes, así como los elementos que se han diseñado de conformidad con otras especificaciones técnicas;
- e) efectuar o hacer que se efectúen los exámenes y ensayos oportunos para comprobar si, cuando el fabricante haya elegido aplicar las soluciones de las normas armonizadas pertinentes, estas se han aplicado correctamente;
- f) efectuar o hacer que se efectúen los exámenes y ensayos oportunos para comprobar si, en caso de que no se hayan aplicado las soluciones de las normas armonizadas pertinentes, las soluciones adoptadas por el fabricante, incluidas las de otras especificaciones técnicas aplicadas, cumplen los correspondientes requisitos esenciales de salud y seguridad y se han aplicado correctamente.

## 5. Informe de evaluación

El organismo notificado elaborará un informe de evaluación que recoja las actividades realizadas de conformidad con el punto 4 y sus resultados. Sin perjuicio de sus obligaciones respecto a las autoridades notificantes, el organismo notificado solo dará a conocer el contenido de este informe, íntegramente o en parte, con el acuerdo del fabricante.

## 6. Certificado de examen UE de tipo

- 6.1. Cuando el tipo cumpla los requisitos esenciales de salud y seguridad aplicables, el organismo notificado expedirá al fabricante un certificado de examen UE de tipo.

El plazo de validez del nuevo certificado expedido y, en su caso, del certificado renovado no excederá de cinco años.

- 6.2. El certificado de examen UE de tipo incluirá, como mínimo, la información siguiente:

- a) el nombre y el número de identificación del organismo notificado;
- b) el nombre y la dirección del fabricante y, si la solicitud la presenta el representante autorizado, el nombre y la dirección de este;
- c) la identificación del EPI objeto del certificado (número de tipo);
- d) una declaración de que el tipo del EPI cumple los requisitos esenciales de salud y seguridad aplicables;
- e) en el caso de que se hayan aplicado total o parcialmente normas armonizadas, las referencias de dichas normas o partes de las mismas;
- f) en el caso de que se hayan aplicado otras especificaciones técnicas, sus referencias;
- g) si procede, el nivel o los niveles de rendimiento o la clase de protección del EPI;
- h) en el caso de los EPI producidos como unidad individual para ajustarse a un usuario concreto, las variaciones admisibles de los parámetros pertinentes a partir del modelo de base aprobado;
- i) la fecha de expedición, la fecha de expiración y, en su caso, la fecha o las fechas de renovación;
- j) toda condición unida a la expedición del certificado;
- k) respecto a los EPI de categoría III, una declaración de que el certificado se utilizará únicamente en relación con uno de los procedimientos de evaluación de la conformidad a que se hace referencia en el artículo 19, letra c).

- 6.3. Se podrán adjuntar uno o varios anexos al certificado de examen UE de tipo.

- 6.4. Si el tipo no satisface los requisitos esenciales de salud y seguridad aplicables, el organismo notificado denegará la expedición del certificado de examen UE de tipo e informará al solicitante en consecuencia, argumentando detalladamente su denegación.

## 7. Revisión del certificado de examen UE de tipo

- 7.1. El organismo notificado se mantendrá informado de los cambios en el estado de la técnica generalmente reconocido que indiquen que el tipo aprobado ya no puede cumplir los requisitos esenciales de salud y seguridad aplicables y determinará si tales cambios requieren más investigaciones. En ese caso, el organismo notificado informará al fabricante en consecuencia.

- 7.2. El fabricante informará al organismo notificado en posesión de la documentación técnica relativa al certificado de examen UE de tipo de todas las modificaciones del tipo aprobado y de todas las modificaciones de la documentación técnica que puedan afectar a la conformidad del EPI con los requisitos esenciales de salud y seguridad aplicables o a las condiciones de validez del certificado. Tales modificaciones requerirán una aprobación adicional en forma de suplemento al certificado original de examen UE de tipo.

- 7.3. El fabricante se asegurará de que el EPI sigue cumpliendo los requisitos esenciales de salud y seguridad aplicables a la luz del estado de la técnica.
- 7.4. El fabricante solicitará al organismo notificado que revise el certificado de examen UE de tipo en cualquiera de los supuestos siguientes:
- a) la modificación del EPI a la que se hace referencia en el punto 7.2;
  - b) el cambio en el estado de la técnica a que se refiere el punto 7.3;
  - c) a más tardar, antes de la fecha de expiración del certificado.

Para que el organismo notificado pueda cumplir su cometido, el fabricante deberá presentar su solicitud como muy pronto 12 meses y como muy tarde 6 meses antes de la fecha de expiración del certificado de examen UE de tipo.

- 7.5. El organismo notificado examinará el tipo del EPI y, en caso necesario, en función de los cambios efectuados, realizará los ensayos oportunos para asegurarse de que el tipo aprobado sigue cumpliendo los requisitos esenciales de salud y seguridad aplicables. Si el organismo notificado considera que el tipo aprobado sigue cumpliendo los requisitos de salud y seguridad aplicables, renovará el certificado de examen UE de tipo. El organismo notificado garantizará que el procedimiento de revisión haya concluido antes de la fecha de expiración del certificado de examen UE de tipo.
- 7.6. Cuando no se cumplan las condiciones mencionadas en el punto 7.4, letras a) y b), se aplicará un procedimiento de revisión simplificado. El fabricante facilitará al organismo notificado los siguientes datos:
- a) su nombre y dirección así como los datos de identificación del certificado de examen UE de tipo de que se trate;
  - b) la confirmación de que no se ha producido ninguna modificación del tipo aprobado a que se refiere el punto 7.2, incluidos los materiales, subcomponentes o subconjuntos, ni de las normas armonizadas pertinentes u otras especificaciones técnicas aplicadas;
  - c) la confirmación de que no se ha producido ninguna modificación en el estado de la técnica a que se refiere el punto 7.3;
  - d) cuando todavía no se hayan facilitado, copias de dibujos y fotografías actuales del producto, el marcado del producto y la información proporcionada por el fabricante, y
  - e) para los productos de categoría III, información sobre los resultados de los controles efectuados sobre el producto supervisado a intervalos aleatorios de conformidad con lo dispuesto en el anexo VII, o sobre los resultados de auditorías de sus sistema de calidad efectuados conforme a lo dispuesto en el anexo VIII, cuando el organismo notificado no disponga aún de dicha información.

Cuando el organismo notificado haya confirmado que no se ha producido ninguna modificación en el tipo aprobado a que se refiere el punto 7.2 y ningún cambio en el estado de la técnica a que se refiere el punto 7.3, se aplicará el procedimiento simplificado y no se llevarán a cabo los exámenes y las pruebas a que se refiere el punto 7.5. En tales casos, el organismo notificado renovará el certificado de examen UE de tipo.

Los costes asociados con dicha renovación deberán ser proporcionados respecto de la carga administrativa del procedimiento simplificado.

Cuando el organismo notificado considere que se ha producido un cambio en el estado de la técnica a que se refiere el punto 7.3, se aplicará el procedimiento contemplado en el punto 7.5.

- 7.7. Si, tras la revisión, el organismo notificado considera que el certificado de examen UE de tipo ya no es válido, lo retirará y el fabricante dejará de introducir en el mercado el EPI en cuestión.
8. Cada organismo notificado informará a su autoridad notificante acerca de los certificados de examen UE de tipo y de cualquier suplemento a estos que haya expedido o retirado, y, periódicamente o previa solicitud, pondrá a disposición de su autoridad notificante la lista de dichos certificados y de sus suplementos que hayan sido denegados, suspendidos o restringidos de otro modo.

Cada organismo notificado informará a los demás organismos notificados acerca de los certificados de examen UE de tipo y de cualquier suplemento a estos que haya denegado, retirado, suspendido o restringido de otro modo, y, previa solicitud, de los certificados y suplementos que haya expedido.



La Comisión, los Estados miembros y los demás organismos notificados podrán, previa solicitud, obtener una copia de los certificados de examen UE de tipo y de sus suplementos. Previa solicitud motivada, la Comisión y los Estados miembros podrán obtener una copia de la documentación técnica y los resultados de los exámenes efectuados por el organismo notificado.

El organismo notificado conservará una copia del certificado de examen UE de tipo, de sus anexos y suplementos, así como del expediente técnico que incluya la documentación presentada por el fabricante, durante un período de cinco años a partir de la expiración de la validez de dicho certificado.

9. El fabricante mantendrá a disposición de las autoridades nacionales una copia del certificado de examen UE de tipo, de sus anexos y suplementos, así como la documentación técnica, durante un período de diez años a partir de la introducción del EPI en el mercado.
10. El representante autorizado del fabricante podrá presentar la solicitud a la que se hace referencia en el punto 3 y cumplir las obligaciones contempladas en los puntos 7.2, 7.4 y 9, siempre que estén especificadas en su mandato.

---

## ANEXO VI

**CONFORMIDAD CON EL TIPO BASADA EN EL CONTROL INTERNO DE LA PRODUCCIÓN**

(Módulo C)

1. La conformidad con el tipo basada en el control interno de la producción es la parte de un procedimiento de evaluación de la conformidad mediante la cual el fabricante cumple las obligaciones establecidas en los puntos 2 y 3 y garantiza y declara, bajo su exclusiva responsabilidad, que el EPI en cuestión es conforme con el tipo descrito en el certificado de examen UE de tipo y cumple los requisitos aplicables del presente Reglamento.

2. Fabricación

El fabricante tomará todas las medidas necesarias para que el proceso de fabricación y su supervisión garanticen la conformidad del EPI fabricado con el tipo descrito en el certificado de examen UE de tipo y con los requisitos aplicables del presente Reglamento.

3. Marcado CE y declaración UE de conformidad

3.1. El fabricante colocará el marcado CE en cada EPI que sea conforme con el tipo descrito en el certificado de examen UE de tipo y que satisfaga los requisitos aplicables del presente Reglamento.

3.2. El fabricante elaborará una declaración UE de conformidad escrita para un modelo de EPI y la mantendrá a disposición de las autoridades nacionales durante un período de diez años a partir de la introducción del EPI en el mercado. En la declaración UE de conformidad se identificará el EPI para el que ha sido elaborada.

Se facilitará una copia de la declaración UE de conformidad a las autoridades competentes que la soliciten.

4. Representante autorizado

Las obligaciones del fabricante mencionadas en el punto 3 podrá cumplirlas, en su nombre y bajo su responsabilidad, su representante autorizado, siempre que estén especificadas en el mandato.

---

## ANEXO VII

**CONFORMIDAD CON EL TIPO BASADA EN EL CONTROL INTERNO DE LA PRODUCCIÓN MÁS EL CONTROL SUPERVISADO DEL PRODUCTO A INTERVALOS ALEATORIOS**

(Módulo C2)

1. La conformidad con el tipo basada en el control interno de la producción más el control supervisado del producto a intervalos aleatorios es la parte de un procedimiento de evaluación de la conformidad mediante la cual el fabricante cumple las obligaciones establecidas en los puntos 2, 3, 5.2 y 6 y garantiza y declara, bajo su exclusiva responsabilidad, que el EPI, al que se han aplicado las disposiciones del punto 4, es conforme con el tipo descrito en el certificado de examen UE de tipo y cumple los requisitos aplicables del presente Reglamento.
2. **Fabricación**

El fabricante tomará todas las medidas necesarias para que el proceso de fabricación y su supervisión garanticen la homogeneidad de la producción y la conformidad del EPI fabricado con el tipo descrito en el certificado de examen UE de tipo y con los requisitos aplicables del presente Reglamento.
3. **Solicitud de control supervisado de los productos a intervalos aleatorios**

Antes de introducir el EPI en el mercado, el fabricante presentará una solicitud de control supervisado de los productos a intervalos aleatorios ante un único organismo notificado de su elección.

En la solicitud figurará lo siguiente:

  - a) el nombre y la dirección del fabricante y, si presenta la solicitud el representante autorizado, el nombre y la dirección de este;
  - b) una declaración por escrito de que no se ha presentado la misma solicitud ante ningún otro organismo notificado;
  - c) la identificación del EPI en cuestión.

Si el organismo elegido no es el que ha llevado a cabo el examen UE de tipo, la solicitud comprenderá también lo siguiente:

  - a) la documentación técnica descrita en el anexo III;
  - b) una copia del certificado de examen UE de tipo.
4. **Control del producto**
  - 4.1. El organismo notificado efectuará controles del producto para verificar la homogeneidad de la producción y la conformidad del EPI con el tipo descrito en el certificado de examen UE de tipo y con los requisitos esenciales de salud y seguridad aplicables.
  - 4.2. Los controles del producto se efectuarán al menos una vez al año, a intervalos aleatorios determinados por el organismo notificado. Los primeros controles del producto deberán efectuarse, a más tardar, un año después de la fecha de expedición del certificado de examen UE de tipo.
  - 4.3. El organismo notificado seleccionará, en un lugar acordado con el fabricante, una muestra estadística suficiente de los EPI fabricados. Se examinarán todas las unidades de EPI de la muestra y se realizarán los ensayos apropiados establecidos en la norma o normas armonizadas pertinentes o ensayos equivalentes establecidos en otras especificaciones técnicas pertinentes para comprobar la conformidad de los EPI con el tipo descrito en el certificado de examen UE de tipo y con los requisitos esenciales de salud y seguridad aplicables.
  - 4.4. Si el organismo notificado mencionado en el punto 3 no es el organismo que ha expedido el certificado de examen UE de tipo correspondiente, se pondrá en contacto con este último si tiene dificultades para evaluar la conformidad de la muestra.
  - 4.5. El procedimiento de muestreo de aceptación que debe aplicarse pretende determinar si el proceso de fabricación garantiza la homogeneidad de la producción y si se lleva a cabo dentro de límites aceptables con vistas a garantizar la conformidad del EPI.

4.6. Si el examen y los ensayos revelan que la producción no es homogénea o que el EPI no es conforme con el tipo descrito en el certificado de examen UE de tipo o con los requisitos esenciales de salud y seguridad aplicables, el organismo notificado adoptará las medidas apropiadas en función de los defectos detectados e informará de ello a la autoridad notificante.

5. Informe de ensayo

5.1. El organismo notificado remitirá un informe de ensayo al fabricante.

5.2. El fabricante mantendrá el informe de ensayo a disposición de las autoridades nacionales durante un período de diez años a partir de la introducción del EPI en el mercado.

5.3. El fabricante, bajo la responsabilidad del organismo notificado, colocará el número de identificación del organismo notificado durante el proceso de fabricación.

6. Mercado CE y declaración UE de conformidad

6.1. El fabricante colocará el marcado CE y el número de identificación del organismo notificado mencionado en el punto 3, bajo la responsabilidad de este último, en cada unidad de EPI que sea conforme con el tipo descrito en el certificado de examen UE de tipo y que satisfaga los requisitos aplicables del presente Reglamento.

6.2. El fabricante elaborará una declaración UE de conformidad escrita para cada modelo de EPI y la mantendrá a disposición de las autoridades nacionales durante un período de diez años a partir de la introducción del EPI en el mercado. En la declaración UE de conformidad se identificará el modelo de EPI para el que ha sido elaborada.

Se facilitará una copia de la declaración UE de conformidad a las autoridades pertinentes que la soliciten.

7. Representante autorizado

Las obligaciones del fabricante podrá cumplirlas, en su nombre y bajo su responsabilidad, su representante autorizado, siempre que estén especificadas en el mandato. El representante autorizado no podrá cumplir las obligaciones del fabricante establecidas en el punto 2.

—

## ANEXO VIII

**CONFORMIDAD CON EL TIPO BASADA EN EL ASEGURAMIENTO DE LA CALIDAD DEL PROCESO DE PRODUCCIÓN**

(Módulo D)

1. La conformidad con el tipo basada en el aseguramiento de la calidad del proceso de producción es la parte de un procedimiento de evaluación de la conformidad mediante la cual el fabricante cumple las obligaciones establecidas en los puntos 2, 5 y 6 y garantiza y declara, bajo su exclusiva responsabilidad, que el EPI en cuestión es conforme con el tipo descrito en el certificado de examen UE de tipo y cumple los requisitos aplicables del presente Reglamento.

2. Fabricación

El fabricante gestionará un sistema de calidad aprobado para la producción, la inspección del producto acabado y el ensayo del EPI en cuestión, según se especifica en el punto 3, y estará sujeto a vigilancia con arreglo a lo establecido en el punto 4.

3. Sistema de calidad

3.1. El fabricante presentará una solicitud de evaluación de su sistema de calidad ante un único organismo notificado de su elección.

En la solicitud figurará lo siguiente:

- a) el nombre y la dirección del fabricante y, si la solicitud la presenta el representante autorizado, también el nombre y la dirección de este;
- b) la dirección de los locales del fabricante, en los que puedan efectuarse las auditorías;
- c) una declaración por escrito de que no se ha presentado la misma solicitud ante ningún otro organismo notificado;
- d) la identificación del EPI en cuestión;
- e) la documentación relativa al sistema de calidad.

Si el organismo elegido no es el que ha llevado a cabo el examen UE de tipo, la solicitud comprenderá también lo siguiente:

- a) la documentación técnica del EPI descrita en el anexo III;
- b) una copia del certificado de examen UE de tipo.

3.2. El sistema de calidad deberá garantizar que el EPI es conforme con el tipo descrito en el certificado de examen UE de tipo y que satisface los requisitos aplicables del presente Reglamento.

Todos los elementos, requisitos y disposiciones adoptados por el fabricante deberán figurar en una documentación llevada de manera sistemática y ordenada en forma de medidas, procedimientos e instrucciones, todos ellos por escrito. Dicha documentación del sistema de calidad deberá permitir una interpretación uniforme de los programas, planes, manuales y registros de calidad.

La documentación del sistema de calidad incluirá, en especial, una descripción adecuada de:

- a) los objetivos de calidad, la estructura organizativa y las responsabilidades y competencias de la dirección en cuanto a la calidad del producto;
- b) las correspondientes técnicas, procesos y actividades sistemáticas de fabricación, control de la calidad y aseguramiento de la calidad que se utilizarán;
- c) los exámenes y ensayos que se efectuarán antes, durante y tras la fabricación, y su frecuencia;
- d) los registros de calidad, tales como los informes de inspección, los datos sobre ensayos y calibración, los informes sobre la cualificación del personal afectado, y
- e) los medios con los que se hace el seguimiento de la consecución de la calidad de los productos exigida y del funcionamiento eficaz del sistema de calidad.

- 3.3. El organismo notificado evaluará el sistema de calidad para determinar si cumple los requisitos a que se refiere el punto 3.2.

Dará por supuesta la conformidad con dichos requisitos de los elementos del sistema de calidad que cumplan las especificaciones correspondientes de la norma armonizada aplicable.

Además de experiencia en sistemas de gestión de la calidad, el equipo de auditoría contará por lo menos con un miembro que tenga experiencia de evaluación en el campo de los EPI y la tecnología en cuestión, así como conocimientos sobre los requisitos esenciales de salud y seguridad aplicables. La auditoría incluirá una visita de evaluación a los locales del fabricante. El equipo de auditoría revisará la documentación técnica del EPI mencionada en el punto 3.1 para comprobar si el fabricante es capaz de identificar los requisitos esenciales de salud y seguridad aplicables y de efectuar los exámenes necesarios a fin de garantizar que el EPI los cumpla.

El resultado de dicha evaluación se notificará al fabricante. La notificación contendrá las conclusiones de la auditoría y la decisión de evaluación motivada.

- 3.4. El fabricante se comprometerá a cumplir las obligaciones que se deriven del sistema de calidad aprobado y a mantenerlo de modo que siga resultando adecuado y eficaz.
- 3.5. El fabricante mantendrá informado al organismo notificado que haya aprobado el sistema de calidad de cualquier adaptación prevista de dicho sistema.

El organismo notificado evaluará las adaptaciones propuestas y decidirá si el sistema de calidad modificado sigue cumpliendo los requisitos mencionados en el punto 3.2, o si es necesaria una nueva evaluación.

Notificará su decisión al fabricante. La notificación contendrá las conclusiones del examen y la decisión de evaluación motivada.

- 3.6. El organismo notificado autorizará al fabricante a colocar el número de identificación del organismo notificado en cada unidad de EPI que sea conforme con el tipo descrito en el certificado de examen UE de tipo y que satisfaga los requisitos aplicables del presente Reglamento.

#### 4. Vigilancia bajo la responsabilidad del organismo notificado

- 4.1. El objetivo de la vigilancia consiste en verificar que el fabricante cumple debidamente las obligaciones que le impone el sistema de calidad aprobado.
- 4.2. El fabricante permitirá la entrada del organismo notificado en los locales de fabricación, inspección, ensayo y almacenamiento, a efectos de evaluación, y le proporcionará toda la información necesaria, en particular:
- a) la documentación relativa al sistema de calidad;
  - b) los registros de calidad, tales como los informes de inspección, los datos sobre ensayos y calibración, los informes sobre la cualificación del personal afectado.
- 4.3. El organismo notificado efectuará auditorías periódicas, como mínimo anuales, para asegurarse de que el fabricante mantiene y aplica el sistema de calidad, y facilitará al fabricante un informe de la auditoría.
- 4.4. Por otra parte, el organismo notificado podrá efectuar visitas inesperadas al fabricante. En el transcurso de dichas visitas, el organismo notificado podrá efectuar o hacer efectuar, si se considera necesario, exámenes o ensayos de los EPI con objeto de comprobar el buen funcionamiento del sistema de calidad. Dicho organismo presentará al fabricante un informe de la visita y, si se hubiese realizado algún ensayo, un informe del mismo.

#### 5. Marcado CE y declaración UE de conformidad

- 5.1. El fabricante colocará el marcado CE y, bajo la responsabilidad del organismo notificado mencionado en el punto 3.1, el número de identificación de este último en cada unidad de EPI que sea conforme con el tipo descrito en el certificado de examen UE de tipo y que satisfaga los requisitos aplicables del presente Reglamento.

- 5.2. El fabricante elaborará una declaración de conformidad escrita para cada modelo de EPI y la mantendrá a disposición de las autoridades nacionales durante un período de diez años a partir de la introducción del EPI en el mercado. En la declaración UE de conformidad se identificará el modelo de EPI para el que ha sido elaborada.
- Se facilitará una copia de la declaración UE de conformidad a las autoridades competentes que la soliciten.
6. El fabricante mantendrá a disposición de las autoridades nacionales durante un período de diez años a partir de la introducción del EPI en el mercado:
- a) la documentación mencionada en el punto 3.1;
  - b) la información relativa a la adaptación a que se refiere el punto 3.5 que se haya aprobado;
  - c) las decisiones y los informes del organismo notificado a que se hace referencia en los puntos 3.5, 4.3 y 4.4.
7. El organismo notificado informará a su autoridad notificante de las aprobaciones de sistemas de calidad emitidas o retiradas y, periódicamente o previa solicitud, pondrá a disposición de su autoridad notificante la lista de aprobaciones de sistemas de calidad rechazadas, suspendidas o restringidas de otro modo.
- El organismo notificado informará a los demás organismos notificados sobre las aprobaciones de sistemas de calidad que haya rechazado, suspendido, retirado o restringido de otro modo y, previa solicitud, sobre las aprobaciones de sistemas de calidad que haya emitido.
8. Representante autorizado
- Las obligaciones del fabricante mencionadas en los puntos 3.1, 3.5, 5 y 6 podrá cumplirlas, en su nombre y bajo su responsabilidad, su representante autorizado, siempre que estén especificadas en el mandato.
-

## ANEXO IX

**DECLARACIÓN UE DE CONFORMIDAD N.º ... <sup>(1)</sup>**

1. EPI (número de producto, tipo, lote o serie):
2. Nombre y dirección del fabricante y, en su caso, de su representante autorizado:
3. La presente declaración de conformidad se expide bajo la exclusiva responsabilidad del fabricante:
4. Objeto de la declaración (identificación del EPI que permita la trazabilidad; podrá incluirse una imagen en color de nitidez suficiente cuando sea necesario para la identificación del EPI):
5. El objeto de la declaración descrito en el punto 4 anterior es conforme con la legislación de armonización de la Unión aplicable:
6. Referencias a las normas armonizadas aplicables utilizadas, incluidas sus fechas, o referencias a las otras especificaciones técnicas, incluidas sus fechas, respecto a las cuales se declara la conformidad:
7. En su caso, el organismo notificado ... (nombre, número)... ha efectuado el examen UE de tipo (módulo B) y ha expedido el certificado de examen UE de tipo ... (referencia de dicho certificado).
8. En su caso, el EPI está sujeto al procedimiento de evaluación de la conformidad ... [bien conformidad con el tipo basada en el control interno de la producción más control supervisado de los productos a intervalos aleatorios (módulo C2) o conformidad con el tipo basada en el aseguramiento de la calidad del proceso de producción (módulo D)] ... bajo la supervisión del organismo notificado ... (nombre, número).

9. Información adicional:

Firmado por y en nombre de:

(lugar y fecha de expedición):

(nombre, cargo) (firma):

\_\_\_\_\_

<sup>(1)</sup> El fabricante podrá asignar con carácter facultativo un número a la declaración de conformidad.



## ANEXO X

## TABLA DE CORRESPONDENCIAS

Directiva 89/686/CEE	Presente Reglamento
Artículo 1, apartado 1	Artículo 1 y artículo 2, apartado 1
Artículo 1, apartados 2 y 3	Artículo 3, punto 1
Artículo 1, apartado 4	Artículo 2, apartado 2
Artículo 2, apartado 1	Artículo 4
Artículo 2, apartado 2	Artículo 6
Artículo 2, apartado 3	Artículo 7, apartado 2
Artículo 3	Artículo 5
Artículo 4, apartado 1	Artículo 7, apartado 1
Artículo 4, apartado 2	—
Artículo 5, apartados 1, 4 y 5	—
Artículo 5, apartado 2	Artículo 14
Artículo 6	Artículo 44
Artículo 7	Artículos 37 a 41
Artículo 8, apartado 1	Artículo 8, apartado 2, párrafo primero
Artículo 8, apartados 2 a 4	Artículos 18 y 19 y anexo I
Artículo 9	Artículo 20, artículo 24, apartado 1, artículo 25 y artículo 30, apartado 1
Artículo 10	Anexo V
Artículo 11, sección A	Anexo VII
Artículo 11, sección B	Anexo VIII
Artículo 12, apartado 1	Artículo 15
Artículo 12, apartado 2, y artículo 13	Artículos 16 y 17
Artículo 14	—
Artículo 15	—
Artículo 16, apartado 1, párrafo primero, y apartado 2	—
Artículo 16, apartado 1, párrafo segundo	Artículo 48, apartado 2
Anexo I	Artículo 2, apartado 2
Anexo II	Anexo II
Anexo III	Anexo III
Anexo IV	Artículo 16
Anexo V	Artículo 24, apartados 2 a 11
Anexo VI	Anexo IX

## **ANNEX 7.**

### Normes d'EPIS

Enero 2010

### TÍTULO

**Dispositivos de protección respiratoria**

**Medias máscaras filtrantes de protección contra partículas**

**Requisitos, ensayos, marcado**

*Respiratory protective devices. Filtering half masks to protect against particles. Requirements, testing, marking.*

*Appareils de protection respiratoire. Demi-masques filtrants contre les particules. Exigences, essais, marquage.*

### CORRESPONDENCIA

Esta norma es la versión oficial, en español, de la Norma Europea EN 149:2001+A1:2009.

### OBSERVACIONES

Esta norma anula y sustituye a las Normas UNE-EN 149:2001 y UNE-EN 149/AC:2002.

### ANTECEDENTES

Esta norma ha sido elaborada por el comité técnico AEN/CTN 81 *Prevención y medios de protección personal y colectiva en el trabajo* cuya Secretaría desempeña INSHT.



Versión en español

**Dispositivos de protección respiratoria**  
**Medias máscaras filtrantes de protección contra partículas**  
**Requisitos, ensayos, marcado**

**Respiratory protective devices. Filtering  
half masks to protect against particles.  
Requirements, testing, marking.**

**Appareils de protection respiratoire.  
Demi-masques filtrants contre les  
particules. Exigences, essais, marquage.**

**Atenschutzgeräte. Filtrierende  
Halbmasken zum Schutz gegen Partikeln.  
Anforderungen, Prüfung, Kennzeichnung.**

Esta norma europea ha sido aprobada por CEN el 2001-03-08 e incluye el Corrigendum 1 publicado por CEN en 2002-07-24 y la Modificación 1 aprobada por CEN el 2009-03-26.

Los miembros de CEN están sometidos al Reglamento Interior de CEN/CENELEC que define las condiciones dentro de las cuales debe adoptarse, sin modificación, la norma europea como norma nacional. Las correspondientes listas actualizadas y las referencias bibliográficas relativas a estas normas nacionales pueden obtenerse en el Centro de Gestión de CEN, o a través de sus miembros.

Esta norma europea existe en tres versiones oficiales (alemán, francés e inglés). Una versión en otra lengua realizada bajo la responsabilidad de un miembro de CEN en su idioma nacional, y notificada al Centro de Gestión, tiene el mismo rango que aquéllas.

Los miembros de CEN son los organismos nacionales de normalización de los países siguientes: Alemania, Austria, Bélgica, Bulgaria, Chipre, Dinamarca, Eslovaquia, Eslovenia, España, Estonia, Finlandia, Francia, Grecia, Hungría, Irlanda, Islandia, Italia, Letonia, Lituania, Luxemburgo, Malta, Noruega, Países Bajos, Polonia, Portugal, Reino Unido, República Checa, Rumanía, Suecia y Suiza.

**CEN**  
**COMITÉ EUROPEO DE NORMALIZACIÓN**  
European Committee for Standardization  
Comité Européen de Normalisation  
Europäisches Komitee für Normung  
**CENTRO DE GESTIÓN: Avenue Marnix, 17-1000 Bruxelles**

## ÍNDICE

	Página
<b>PRÓLOGO</b> .....	6
<b>INTRODUCCIÓN</b> .....	7
<b>1 OBJETO Y CAMPO DE APLICACIÓN</b> .....	7
<b>2 NORMAS PARA CONSULTA</b> .....	7
<b>3 TÉRMINOS Y DEFINICIONES</b> .....	7
<b>4 DESCRIPCIÓN</b> .....	7
<b>5 CLASIFICACIÓN</b> .....	8
<b>6 DESIGNACIÓN</b> .....	8
<b>7 REQUISITOS</b> .....	8
7.1 Generalidades .....	8
7.2 Valores nominales y tolerancias .....	8
7.3 Inspección visual.....	8
7.4 Embalaje .....	8
7.5 Material.....	8
7.6 Limpieza y desinfección .....	9
7.7 Ensayo de comportamiento práctico .....	9
7.8 Acabado de las partes.....	9
7.9 Fuga .....	9
7.10 Compatibilidad con la piel.....	11
7.11 Inflamabilidad .....	11
7.12 Contenido de dióxido de carbono en el aire de inhalación.....	11
7.13 Arnés de cabeza .....	11
7.14 Campo de visión .....	11
7.15 Válvula(s) de exhalación .....	11
7.16 Resistencia a la respiración .....	12
7.17 Obstrucción.....	12
7.18 Partes desmontables .....	13
<b>8 ENSAYOS</b> .....	13
8.1 Generalidades .....	13
8.2 Inspección visual.....	13
8.3 Acondicionamiento.....	13
8.4 Ensayo de comportamiento práctico .....	14
8.5 Fuga .....	15
8.6 Inflamabilidad .....	19
8.7 Contenido de dióxido de carbono en el aire de inhalación.....	19
8.8 Resistencia a la tracción de la válvula de exhalación .....	20
8.9 Resistencia a la respiración .....	20
8.10 Obstrucción.....	21
8.11 {A1▶} Penetración del material filtrante .....	23
<b>9 MARCADO</b> .....	23
9.1 Embalaje .....	23
9.2 Medias máscaras filtrantes .....	24

<b>10</b>	<b>INFORMACIÓN SUMINISTRADA POR EL FABRICANTE .....</b>	<b>24</b>
<b>ANEXO A (Informativo)</b>	<b>MARCADO.....</b>	<b>36</b>
<b>ANEXO ZA (Informativo)</b>	<b>CAPÍTULOS DE ESTA NORMA EUROPEA RELACIONADOS CON LOS REQUISITOS ESENCIALES U OTRAS DISPOSICIONES DE LA DIRECTIVA UE.....</b>	<b>37</b>
<b>BIBLIOGRAFÍA.....</b>		<b>38</b>

## PRÓLOGO

Esta Norma EN 149:2001+A1:2009 ha sido elaborada por el Comité Técnico CEN/TC 79 *Equipos de protección respiratoria*, cuya Secretaría desempeña DIN.

Esta norma europea debe recibir el rango de norma nacional mediante la publicación de un texto idéntico a ella o mediante ratificación antes de finales de noviembre de 2009, y todas las normas nacionales técnicamente divergentes deben anularse antes de finales de noviembre de 2009.

Esta norma anula y sustituye a la Norma {A1►} EN 149:2001 {◄A1}.

Esta norma ha sido aprobada por CEN el 2001-03-08 e incluye el Corrigendum 1 publicado por CEN en 2002-07-24 y la Modificación 1 aprobada por CEN el 2009-03-26.

El comienzo y el final del texto introducido o modificado se indica por los símbolos {A1►} {◄A1}.

Las modificaciones mencionadas en el Corrigendum se han introducido en el texto en los lugares apropiados y se indican por los símbolos {AC►} {◄AC}.

Esta norma europea ha sido elaborada bajo un Mandato dirigido a CEN por la Comisión Europea y por la Asociación Europea de Libre Comercio, y sirve de apoyo a los requisitos esenciales de las Directivas europeas.

La relación con las Directivas UE se recoge en el anexo informativo ZA, que forma parte integrante de esta norma.

El anexo A es informativo.

De acuerdo con el Reglamento Interior de CEN/CENELEC, están obligados a adoptar esta norma europea los organismos de normalización de los siguientes países: Alemania, Austria, Bélgica, Bulgaria, Chipre, Dinamarca, Eslovaquia, Eslovenia, España, Estonia, Finlandia, Francia, Grecia, Hungría, Irlanda, Islandia, Italia, Letonia, Lituania, Luxemburgo, Malta, Noruega, Países Bajos, Polonia, Portugal, Reino Unido, República Checa, Rumanía, Suecia y Suiza.



## INTRODUCCIÓN

Un dispositivo de protección respiratoria dado, únicamente puede aprobarse cuando sus componentes individuales satisfacen los requisitos de las especificaciones de ensayo que puede ser una norma completa o parte de ésta, y los ensayos de comportamiento práctico se han llevado a cabo satisfactoriamente en el equipo completo, según lo especificado en la norma apropiada. Si, por alguna razón, no se ensaya un equipo completo, se permitirá la simulación del mismo si se garantiza que las características respiratorias y la distribución del peso son similares a las del equipo completo.

## 1 OBJETO Y CAMPO DE APLICACIÓN

Esta norma europea especifica los requisitos mínimos que deben cumplir las medias máscaras filtrantes empleadas como dispositivos de protección respiratoria contra partículas, exceptuando las diseñadas para situaciones de escape.

En esta norma también se incluyen los ensayos de laboratorio y de comportamiento práctico para la evaluación de la conformidad con los requisitos.

## 2 NORMAS PARA CONSULTA

{A1►} Las normas que a continuación se indican son indispensables para la aplicación de esta norma. Para las referencias con fecha, sólo se aplica la edición citada. Para las referencias sin fecha se aplica la última edición de la norma (incluyendo cualquier modificación de ésta). {◄A1}

EN 132 *Equipos de protección respiratoria. Definiciones de términos y pictogramas.*

EN 134 *Equipos de protección respiratoria. Nomenclatura de los componentes.*

EN 143 *Equipos de protección respiratoria. Filtros contra partículas. Requisitos, ensayos, marcado.*

{A1►} EN 13274-7 *Equipos de protección respiratoria. Métodos de ensayo. Parte 7: Determinación de la penetración de los filtros de partículas.* {◄A1}

ISO 6941 *Tejidos textiles. Comportamiento al fuego. Medición de las propiedades de propagación de la llama de probetas orientadas verticalmente.*

## 3 TÉRMINOS Y DEFINICIONES

Para los fines de este documento, se aplican las definiciones dadas en la Norma EN 132 y los términos dados en la Norma EN 134 {A1►} además del siguiente:.

### 3.1 media máscara filtrante contra partículas reutilizable:

Media máscara filtrante contra partículas que tiene el propósito de utilizarse durante más de un turno de trabajo. {◄A1}

## 4 DESCRIPCIÓN

Una media máscara filtrante cubre la nariz, la boca y el mentón, y puede constar de válvulas de inhalación y/o exhalación. La media máscara consta totalmente, o en su mayor parte, de material filtrante o incluye un adaptador facial en el que el(los) filtro(s) principal(es) constituyen una parte inseparable de equipo.

La media máscara filtrante debe garantizar un ajuste hermético, frente a la atmósfera ambiente, a la cara del portador, independientemente de que la piel de éste esté seca o mojada y de que su cabeza esté en movimiento.

El aire penetra en la media máscara filtrante y pasa directamente a las zonas de la nariz y la boca del adaptador facial o, si dispone de ellas, a través de una válvula de inhalación. El aire exhalado sale directamente a la atmósfera exterior a través del material filtrante y/o de una válvula de exhalación (si ésta existe).

Estos dispositivos están diseñados para garantizar la protección contra los aerosoles sólidos y líquidos.

## 5 CLASIFICACIÓN

Las medias máscaras filtrantes se clasifican en función de su rendimiento y de su fuga hacia el interior total máxima. Existen tres clases de dispositivos:

FFP1, FFP2 y FFP3

La protección que garantizan los dispositivos FFP2 o FFP3 incluyen las proporcionadas por la(s) clase(s) de dispositivos de clases inferiores.

{A1▶} Además, las medias máscaras filtrantes contra partículas se clasifican como de un solo turno o reutilizables (para más de un turno). {◀A1}

## 6 DESIGNACIÓN

Las medias máscaras filtrantes que satisfacen los requisitos de esta norma europea deben designarse de la siguiente manera:

{A1▶} Media máscara filtrante contra partículas EN 149, año de publicación, clasificación, opción (donde la designación "D" es opcional para medias máscaras filtrantes no reutilizables y obligatoria para medias máscaras filtrantes reutilizables). {◀A1}

{A1▶} EJEMPLO Media máscara filtrante contra partículas EN 149:2001 FFP1 NR D {◀A1}

## 7 REQUISITOS

### 7.1 Generalidades

Los requisitos deben satisfacerse en todos los ensayos de todas las muestras.

### 7.2 Valores nominales y tolerancias

A menos que se especifique lo contrario, los valores indicados en esta norma europea se expresan como valores nominales. Excepto para los límites de temperatura, a los valores que no están indicados con un máximo o mínimo, debe aplicárseles una tolerancia del  $\pm 5\%$ . A menos que se especifique lo contrario, la temperatura ambiente para el ensayo debe ser de (16 - 32) °C y los límites de temperatura deben estar sujetos a una exactitud de  $\pm 1$  °C.

### 7.3 Inspección visual

La inspección visual debe incluir también el marcado y la información suministrada por el fabricante.

### 7.4 Embalaje

Las medias máscaras filtrantes deben suministrarse para su venta embaladas de tal forma que estén protegidas contra los daños mecánicos y la contaminación antes de su empleo.

Los ensayos deben realizarse de acuerdo con el apartado 8.2.

### 7.5 Material

Los materiales empleados deben ser adecuados para que aguanten la manipulación y el uso durante el periodo de tiempo para el que se ha diseñado la media máscara filtrante.

Después de ser sometida al ensayo de acondicionamiento descrito en el apartado 8.3.1, ninguna media máscara filtrante presentará daños mecánicos del adaptador facial o de las correas.

Deben ensayarse tres medias máscaras filtrantes.

Después del acondicionamiento descrito en los apartados 8.3.1 y 8.3.2, la media máscara filtrante no debe aplastarse.

Cualquier material del medio filtrante que se desprenda por la acción del paso del caudal de aire a través del filtro no debe constituir un peligro o daño para el portador.

Los ensayos deben realizarse de acuerdo con el apartado 8.2.

### **7.6 Limpieza y desinfección**

{A1▶} Si la media máscara filtrante está diseñada para ser reutilizable, los materiales utilizados deben resistir los agentes de limpieza y desinfección y los procedimientos especificados por el fabricante. {◀A1}

Los ensayos deben realizarse de acuerdo con los apartados 8.4 y 8.5.

{A1▶} En relación con 7.9.2, después de su limpieza y desinfección, la media máscara filtrante contra partículas debe satisfacer los requisitos de penetración de la clase relevante.

El ensayo debe realizarse de acuerdo con el apartado 8.11. {◀A1}

### **7.7 Ensayo de comportamiento práctico**

La media máscara filtrante debe someterse a ensayos de comportamiento práctico en condiciones reales. Estos ensayos generales tienen como propósito comprobar las imperfecciones del equipo que no pueden determinarse mediante los ensayos descritos en otras partes de esta norma.

Cuando los ensayos de comportamiento práctico revelen que el equipo tiene imperfecciones relacionadas con la aceptación del portador, el laboratorio de ensayos debe suministrar los detalles completos de aquellas partes de los ensayos que revelan estas imperfecciones.

Los ensayos deben realizarse de acuerdo con el apartado 8.4.

### **7.8 Acabado de las partes**

Las partes del dispositivo que vayan a estar en contacto con el portador no deben poseer bordes cortantes o rebabas.

Los ensayos deben realizarse de acuerdo con el apartado 8.2.

### **7.9 Fuga**

#### **7.9.1 Fuga hacia el interior total**

Los ensayos de laboratorio deben indicar si la media máscara filtrante puede emplearse por el portador para protegerse con una alta probabilidad, contra los peligros potenciales que se esperan.

La fuga hacia el interior total consta de tres componentes: fuga por el ajuste con la cara, fuga por la válvula de exhalación (si ésta existe) y penetración del filtro.

Para las medias máscaras filtrantes dispuestas según las instrucciones del fabricante, al menos, 46 de los 50 resultados de los ejercicios individuales para la fuga hacia el interior total (es decir, 10 sujetos x 5 ejercicios) no deben ser superiores al:

25% para FFP1

11% para FFP2

5% para FFP3

y, adicionalmente, al menos, 8 de las 10 medias aritméticas de los portadores individuales para la fuga hacia el interior total no deben ser superiores al:

22% para FFP1

8% para FFP2

2% para FFP3

Los ensayos deben realizarse de acuerdo con el apartado 8.5.

### 7.9.2 Penetración del material filtrante

La penetración del filtro de la media máscara filtrante debe satisfacer los requisitos establecidos en la tabla 1.

**Tabla 1 – Penetración del material filtrante**

Clasificación	{A1▶} Penetración máxima al agente de ensayo {◀A1}	
	Ensayo con cloruro de sodio 95 l/min % máx.	Ensayo de aceite de parafina 95 l/min % máx.
FFP1	20	20
FFP2	6	6
FFP3	1	1

{A1▶} Un total de nueve muestras de medias máscaras filtrantes contra partículas deben ensayarse para cada aerosol.

El ensayo debe realizarse de acuerdo con el apartado 8.11, y el ensayo de penetración según la Norma EN 13274-7, sobre las siguientes muestras:

- tres muestras en el estado en que se reciben;
- tres muestras después de un uso simulado como se describe en el apartado 8.3.1.

El ensayo se realiza de acuerdo con el apartado 8.11 y con la Norma EN 13274-7, utilizando una exposición a una cantidad de aerosol de ensayo de 120 mg, y para medias máscaras reutilizables además el ensayo de almacenamiento:

- Para medias máscaras no reutilizables sobre:

tres muestras después del ensayo de resistencia mecánica de acuerdo con el apartado 8.3.3 seguido del acondicionamiento de temperatura de acuerdo con el apartado 8.3.2.

- Para medias máscaras reutilizables sobre:

tres muestras después del ensayo de resistencia mecánica de acuerdo con el apartado 8.3.3 seguido del acondicionamiento de temperatura de acuerdo con el apartado 8.3.2 y seguido de un ciclo de limpieza y desinfección de acuerdo con las instrucciones del fabricante. {◀A1}

### **7.10 Compatibilidad con la piel**

Los materiales que puedan entrar en contacto con la piel del portador no deben provocar irritación ni cualquier otro efecto adverso para la salud.

Los ensayos deben realizarse conforme con los apartados 8.4 y 8.5.

### **7.11 Inflamabilidad**

El material utilizado no debe representar un peligro para el portador ni debe ser de naturaleza altamente inflamable.

Cuando se ensaye, la media máscara filtrante no debe continuar quemándose más de 5 s después de haberse retirado la llama.

La media máscara filtrante no tiene porqué volver a utilizarse después del ensayo.

Los ensayos deben realizarse de acuerdo con el apartado 8.6.

### **7.12 Contenido de dióxido de carbono en el aire de inhalación**

El contenido de dióxido de carbono en el aire de inhalación (espacio muerto) no debe exceder un promedio del 1,0% (en volumen).

Los ensayos deben realizarse de acuerdo con el apartado 8.7.

### **7.13 Arnés de cabeza**

El diseño del arnés de cabeza debe ser de tal forma que la media máscara filtrante pueda ponerse y quitarse fácilmente.

El arnés de cabeza debe ser ajustable o auto-ajustable, siendo además lo suficientemente robusto como para sujetar firmemente la media máscara filtrante en la posición requerida y capaz de mantener los requisitos de fuga hacia el interior total del dispositivo.

Los ensayos deben realizarse de acuerdo con los apartados 8.4 y 8.5.

### **7.14 Campo de visión**

Un campo de visión puede considerarse como aceptable, si así se determina en el ensayo de comportamiento práctico.

Los ensayos deben realizarse de acuerdo con el apartado 8.4.

### **7.15 Válvula(s) de exhalación**

Una media máscara filtrante puede tener una o más válvulas de exhalación, las cuales deben funcionar correctamente en todas las direcciones.

Los ensayos deben realizarse de acuerdo con los apartados 8.2 y 8.9.1.

Si se dispone de válvula de exhalación, ésta debe protegerse contra, o ser resistente a, la suciedad y los daños mecánicos y puede cubrirse o incluir cualquier otro dispositivo necesario para que la media máscara cumpla con lo que se establece en el apartado 7.9.

Los ensayos deben realizarse de acuerdo con el apartado 8.2.

Si se dispone de válvulas de exhalación, éstas deben continuar funcionando correctamente después de someterse a un caudal continuo de exhalación de 300 l/min durante 30 s.

Los ensayos deben realizarse de acuerdo con el apartado 8.3.4.

Cuando la válvula de exhalación esté montada en el adaptador facial debe soportar una fuerza de tracción de 10 N aplicada axialmente durante 10 s.

Los ensayos deben realizarse de acuerdo con el apartado 8.8.

### 7.16 Resistencia a la respiración

Las resistencias a la respiración aplicadas a las medias máscaras filtrantes, con o sin válvulas, deben satisfacer los requisitos establecidos en la tabla 2.

Los ensayos deben realizarse de acuerdo con el apartado 8.9.

**Tabla 2 – Resistencia a la respiración**

Clasificación	Resistencia máxima permitida (mbar)		
	Inhalación		Exhalación
	30 l/min	95 l/min	160 l/min
FFP1	0,6	2,1	3,0
FFP2	0,7	2,4	3,0
FFP3	1,0	3,0	3,0

### 7.17 Obstrucción

#### 7.17.1 Generalidades

{A1▶} Para dispositivos de un solo turno, el ensayo de obstrucción es opcional. Para dispositivos reutilizables, el ensayo es obligatorio. {◀A1}

Los dispositivos que se diseñan para ser resistentes a la obstrucción, lo que se manifiesta por un pequeño aumento de la resistencia a la respiración cuando se cargan de polvo, deben someterse al tratamiento descrito en el apartado 8.10.

La resistencia a la respiración especificada no debe excederse antes de que se haya alcanzado una carga de polvo de  $833 \text{ mg} \cdot \text{h/m}^3$ .

#### 7.17.2 Resistencia a la respiración

##### 7.17.2.1 Medias máscaras filtrantes con válvulas

Después del ensayo de obstrucción, las resistencias a la respiración no deben exceder de:

- FFP1: 4 mbar
- FFP2: 5 mbar
- FFP3: 7 mbar

a un caudal continuo de 95 l/min.

La resistencia a la exhalación no debe exceder de 3 mbar a un flujo continuo de 160 l/min.

Los ensayos deben realizarse de acuerdo con el apartado 8.9.

### 7.17.2.2 Medias máscaras filtrantes sin válvulas

Después del ensayo de obstrucción, las resistencias a la inhalación y a la exhalación no deben exceder de:

- FFP1: 3 mbar
- FFP2: 4 mbar
- FFP3: 5 mbar

a un caudal continuo de 95 l/min.

Los ensayos deben realizarse de acuerdo con el apartado 8.9.

### 7.17.3 {A1▶} Penetración del material filtrante

Todos los tipos de medias máscaras filtrantes contra partículas (con válvula y sin válvula) que cumplan los requisitos de obstrucción deben también cumplir los requisitos dados en el apartado 7.9.2 para el ensayo de penetración de acuerdo con la Norma EN 13274-7, después del tratamiento de obstrucción.

El ensayo debe realizarse de acuerdo con el apartado 8.11 utilizando la Norma EN 13274-7. {◀A1}

## 7.18 Partes desmontables

Todas las partes desmontables (en caso de que existan) deben conectarse y asegurarse fácilmente y, siempre que sea posible, de modo manual.

Los ensayos deben realizarse de acuerdo con el apartado 8.2.

## 8 ENSAYOS

### 8.1 Generalidades

Si no se especifican dispositivos de medición y métodos especiales, deben emplearse los dispositivos y métodos empleados comúnmente.

NOTA Véase el resumen de los ensayos en la tabla 4.

Antes de llevar a cabo ensayos en los que se emplee un sujeto humano debería tenerse en cuenta la legislación nacional vigente relativa al historial médico, examen o supervisión de los probadores.

### 8.2 Inspección visual

Cuando sea posible, el laboratorio de ensayos realizará la inspección visual antes de los ensayos de laboratorio y de comportamiento práctico.

### 8.3 Acondicionamiento

#### 8.3.1 Tratamiento de puesta simulada

El acondicionamiento por medio del tratamiento de puesta simulada debe realizarse mediante el siguiente procedimiento:

Se ajusta una máquina respiratoria a 25 ciclos/min y 2,0 l/embolada. La media máscara filtrante se monta en una cabeza de ensayo tipo Sheffield. Para la realización del ensayo, se incorpora un saturador en la línea de exhalación entre la máquina respiratoria y la cabeza, poniéndolo a una temperatura por encima de 37 °C para permitir el enfriamiento del aire antes de que éste alcance la boca de la cabeza. El aire en la boca de la cabeza debe saturarse a una temperatura de  $(37 \pm 2)$  °C. Para impedir el derramamiento del agua en exceso fuera de la boca de la cabeza y la consecuente contaminación de la media máscara filtrante, la cabeza debe inclinarse de modo que el agua escape lejos de la boca y sea recogida en un colector.

La máquina respiratoria se pondrá en funcionamiento con el saturador conectado y se dejará que el aparato se estabilice. En este momento debe montarse la media máscara filtrante que se va a ensayar en la cabeza de ensayo. Durante el tiempo que dura el ensayo y a intervalos de, aproximadamente, 20 min, debe retirarse completamente la media máscara filtrante y volverse a poner de tal forma que dicha operación se realice un total de 10 veces.

### 8.3.2 Acondicionamiento térmico

Las medias máscaras filtrantes deben someterse al siguiente ciclo térmico:

- a) durante 24 h a una atmósfera seca de  $(70 \pm 3)$  °C;
- b) durante 24 h a una temperatura de  $(-30 \pm 3)$  °C;

y posteriormente, se deja que retornen a la temperatura ambiente durante, al menos, 4 h entre las exposiciones y antes de los ensayos siguientes.

El acondicionamiento debe llevarse a cabo de manera que se asegure que no se produce ningún choque térmico.

### 8.3.3 Resistencia mecánica

El ensayo debe realizarse de acuerdo con la Norma EN 143.

### 8.3.4 Acondicionamiento del caudal

Debe ensayarse un total de 3 medias máscaras filtrantes con válvula, una tal como se ha recibido y dos acondicionadas a una temperatura de acuerdo con el apartado 8.3.2.

## 8.4 Ensayo de comportamiento práctico

### 8.4.1 Generalidades

Debe ensayarse un total de 2 medias máscaras filtrantes: ambas tal y como se reciben.

Todos los ensayos deben realizarse con dos probadores a temperatura ambiente y deben registrarse la temperatura y la humedad de ensayo.

Antes del ensayo, deben examinarse las medias máscaras filtrantes para asegurar que se encuentran en buenas condiciones de trabajo y que pueden utilizarse sin peligro.

La inspección debe realizarse de acuerdo con el apartado 8.2.

Para la realización del ensayo, deben seleccionarse personas familiarizadas con el uso de equipos como éstos o similares.

Durante los ensayos, las medias máscaras filtrantes deben evaluarse por el portador de un modo subjetivo y al concluir el mismo deben registrarse los comentarios emitidos en relación con:

- a) la comodidad del arnés cefálico;
- b) la seguridad de las correas;



- c) el campo de visión;
- d) cualquier otro comentario emitido por el portador.

#### **8.4.2 Ensayo de marcha**

Los probadores vestidos con sus ropas normales de trabajo y con las medias máscaras filtrantes puestas deben caminar sobre una plataforma a una velocidad de 6 km/h. El ensayo debe realizarse de modo continuo, sin retirar la media máscara filtrante, durante un periodo de 10 min.

#### **8.4.3 Ensayo de simulación de trabajo**

La media máscara filtrante debe ensayarse en condiciones similares a las que se dan en la práctica durante su uso normal. Durante el ensayo debe simularse el uso práctico de la media máscara realizando las actividades que se describen a continuación, en un tiempo de trabajo total de 20 min.

La secuencia en la que se ejecutan las actividades se deja a elección del laboratorio de ensayo. Las actividades deben realizarse de modo que quede tiempo suficiente para la realización de los comentarios indicados.

- a) caminar sobre una plataforma con una altura libre por encima de la cabeza de  $(1,3 \pm 0,2)$  m durante 5 min;
- b) gatear sobre una plataforma con una altura libre por encima de la cabeza de  $(0,7 \pm 0,05)$  m durante 5 min;
- c) llenar una cesta pequeña (véase la figura 1, con un volumen aproximado de 8 l) con trozos pequeños de goma u otro material apropiado desde una tolva de 1,5 m de altura y provista de dos aberturas, una en el fondo para permitir que el contenido sea empujado hacia afuera, y otra en su extremo superior en la cual se voltea la cesta llena con los trozos de goma.

El sujeto debe agacharse o arrodillarse según desee y llenar la cesta con los trozos de goma, levantándolo y vaciando su contenido de nuevo en la tolva. Esta operación debe realizarse 20 veces durante 10 min.

### **8.5 Fuga**

#### **8.5.1 Procedimiento general de ensayo**

##### **8.5.1.1 Fuga hacia el interior total**

Debe ensayarse un total de 10 muestras de ensayo: 5 tal y como se reciben y 5 después de someterse al acondicionamiento térmico de acuerdo al apartado 8.3.2

La fuga hacia el interior total debe ensayarse empleando un aerosol de cloruro de sodio.

Antes del ensayo, debe examinarse la media máscara filtrante para asegurar que se encuentra en buenas condiciones de trabajo y que puede emplearse sin peligro. La inspección debe realizarse conforme con el apartado 8.2.

Para la realización del ensayo, deben seleccionarse personas que estén familiarizadas con el uso de equipos como estos o similares.

Debe seleccionarse un panel integrado por 10 personas bien afeitadas (sin barbas o patillas) que abarquen el espectro de las características faciales de los portadores típicos (excluyendo las anomalías significativas). De modo excepcional, puede esperarse que algunas personas no puedan colocarse satisfactoriamente la media máscara filtrante. Esos sujetos excepcionales no deben utilizarse para el ensayo de las medias máscaras.

En el informe de ensayo deben describirse las caras de los 10 probadores (sólo como información) mediante las 4 dimensiones faciales (en mm) que se ilustran en la figura 2.

### 8.5.1.2 Equipo de ensayo

La atmósfera de ensayo debe entrar preferiblemente por la parte superior del recinto a través de un distribuidor de flujo y dirigirse hacia abajo sobre la cabeza del sujeto de ensayo a una velocidad de flujo mínima de 0,12 m/s. Debe comprobarse la homogeneidad de la concentración del agente de ensayo dentro del volumen efectivo de trabajo. La velocidad de flujo debería medirse cerca de la cabeza del sujeto.

Se requiere una cinta móvil a nivel, capaz de trabajar a 6 km/h.

### 8.5.1.3 Procedimiento de ensayo

Se pide a los probadores que lean las instrucciones de colocación del fabricante y, si se dispone de más de un tamaño de media máscara filtrante, se les solicitará que seleccionen el tamaño que les resulte más adecuado. Si es necesario, el supervisor del ensayo debe enseñar a los sujetos cómo colocarse correctamente la media máscara filtrante de acuerdo con las instrucciones de colocación.

Se informa a los probadores que si durante el desarrollo del mismo desean ajustarse la media máscara filtrante, podrán hacerlo. No obstante, si esto se hace se repite esta sección del ensayo permitiendo que el sistema se reajuste.

Mientras se desarrolla el ensayo, los probadores no deben tener ninguna indicación de los resultados.

Después de colocarse la media máscara filtrante se le pregunta al sujeto de ensayo "¿Le ajusta correctamente la máscara?". Si la respuesta es "SI", se continúa el ensayo. Si la respuesta es "NO", se retira el sujeto de ensayo del panel, registrando este hecho y se reemplaza por un nuevo sujeto de ensayo.

La secuencia de ensayo debe ser la siguiente:

- a) Asegurarse de que la atmósfera de ensayo está apagada.
- b) Ubicar al sujeto de ensayo en el recinto. Conectar el adaptador facial a la sonda de muestreo. Hacer que el sujeto de ensayo camine a una velocidad de 6 km/h durante 2 min. Medir la concentración del agente de ensayo en el interior de la media máscara filtrante para establecer el nivel de fondo.
- c) Obtener una lectura estable.
- d) Encender la atmósfera de ensayo.
- e) El sujeto debe continuar caminando durante 2 min más o hasta que se establezca la atmósfera de ensayo.
- f) Mientras está aún caminando, el sujeto de ensayo debe realizar los siguientes ejercicios:
  - 1) caminar durante 2 min sin mover la cabeza o hablar;
  - 2) volver la cabeza de lado a lado (aproximadamente 15 veces), como si estuviera inspeccionando las paredes de un túnel, durante 2 min;
  - 3) mover la cabeza hacia arriba y hacia abajo (aproximadamente 15 veces) como si estuviera inspeccionando el techo y el piso, durante 2 min;
  - 4) recitar el alfabeto o un texto acordado durante 2 min y de un modo lo suficientemente alto como para permitirle comunicarse con un colega;
  - 5) caminar durante 2 min, sin mover la cabeza o hablar.
- g) Registrar
  - 1) concentración del recinto;
  - 2) la fuga en cada período de ejercicio.

h) Apagar la atmósfera de ensayo y cuando el agente de ensayo se haya disipado en el recinto, sacar al probador.

Después de cada ensayo, debe reemplazarse la media máscara filtrante por una muestra nueva.

## **8.5.2 Método**

### **8.5.2.1 Principio del método**

El probador con la media máscara filtrante que se va a ensayar caminará en una cinta móvil ubicada en un recinto.

A través de este recinto fluirá una concentración constante de aerosol de NaCl. Se muestreará el aire en el interior de la media máscara filtrante y se analizará durante la fase de inhalación del ciclo respiratorio para determinar el contenido de NaCl. La muestra se extrae realizando un agujero en la media máscara filtrante e insertando una sonda a través de la cual se extrae la muestra. La variación de la presión dentro de la media máscara filtrante se utiliza para operar una válvula de intercambio de modo que sólo se muestre el aire inhalado. Con este propósito se inserta una segunda sonda.

### **8.5.2.2 Equipo de ensayo (véase figura 3)**

#### **8.5.2.2.1 Generador de aerosol**

El aerosol de NaCl debe generarse a partir de una solución del 2% de NaCl grado reactivo en agua destilada. Debería utilizarse un atomizador equivalente al del tipo descrito (véase figura 4). Esto requiere un caudal de aire de 100 l/min a una presión de 7 bar. El atomizador y su caja deben ajustarse a un conducto a través del cual se mantiene un flujo de aire constante. Para lograr un secado completo de las partículas del aerosol, puede resultar necesario calentar o deshumidificar el aire.

#### **8.5.2.2.2 Agente de ensayo**

La concentración media de NaCl dentro del recinto debe ser de  $(8 \pm 4)$  mg/m<sup>3</sup> y la variación a través del volumen efectivo de trabajo no debe ser superior al 10%. La distribución del tamaño de partícula debe ser de 0,02 µm a 2 µm del diámetro aerodinámico equivalente con un diámetro de masa media de 0,6 µm.

#### **8.5.2.2.3 Fotómetro de llama**

Para medir la concentración de NaCl dentro de la media máscara filtrante debe utilizarse un fotómetro de llama. Las características esenciales del funcionamiento de un fotómetro de llama adecuado son:

- a) Debería ser un fotómetro de llama diseñado específicamente para el análisis directo del aerosol de NaCl;
- b) Debería ser capaz de medir concentraciones del aerosol de NaCl entre 15 mg/m<sup>3</sup> y 5 ng/m<sup>3</sup>;
- c) La muestra total de aerosol requerida por el fotómetro no debería ser superior a 15 l/min;
- d) El tiempo de respuesta del fotómetro, excluyendo el sistema de muestreo, no debería ser superior a 500 ms;
- e) Es necesario reducir la respuesta a otros elementos, particularmente el carbón, cuya concentración varía durante el ciclo de respiración. Esto puede obtenerse asegurando que la anchura del paso de banda del filtro de interferencia no sea superior a 3 nm y que se incluyan todos los filtros de banda lateral.

#### **8.5.2.2.4 Selector de muestras**

Se requiere un sistema que conmute la muestra al fotómetro sólo durante la fase de inhalación del ciclo respiratorio. Durante la fase de exhalación debe llevarse aire limpio al fotómetro. Los elementos esenciales de un sistema de este tipo, son:

- a) Una válvula operada eléctricamente con un tiempo de respuesta del orden de los 100 ms. Cuando se abra la válvula, ésta debería tener el espacio mínimo posible con un flujo no restringido y directo.

- b) Un sensor de presión capaz de detectar un cambio mínimo de presión de, aproximadamente, 0,05 mbar, que puede conectarse a una sonda insertada en la cavidad de la media máscara de filtración. El sensor debe tener un umbral ajustable y ser capaz de señalar diferencialmente cuándo se cruza el umbral en cualquier dirección. El sensor debe trabajar de un modo fiable cuando se someta a la aceleración producida por los movimientos de la cabeza del sujeto.
- c) Un sistema de interfase para accionar la válvula en respuesta a la señal del sensor de presión.
- d) Un dispositivo de tiempo para registrar la proporción del ciclo respiratorio total durante el que tiene lugar el muestreo.

#### 8.5.2.2.5 Sonda de muestreo

La sonda debe ajustarse a la media máscara facial de un modo seguro y estanco al aire y lo más cerca posible de la línea central de la media máscara. Se recomienda encarecidamente el empleo de una sonda de muestreo de agujeros múltiples.

Deben tomarse las medidas necesarias para evitar la influencia de la condensación en la sonda de muestreo durante la medición (mediante el suministro de aire seco). La figura 5 muestra un diseño que puede considerarse adecuado. La sonda se coloca de modo que sólo toque los labios del portador.

Debe tenerse cuidado de asegurar que la sonda no interfiera en la forma o ajuste normales de la máscara.

#### 8.5.2.2.6 Bomba de muestreo

Si el fotómetro no tiene una bomba incorporada, puede utilizarse una bomba de flujo ajustable para extraer la muestra de aire de la media máscara filtrante a ensayar. Esta bomba se ajusta para que extraiga un caudal de aire constante de 1 l/min de la sonda de muestreo. Dependiendo del tipo de fotómetro puede ser necesario diluir la muestra con aire limpio.

#### 8.5.2.2.7 Muestreo de la concentración del recinto

La concentración del aerosol en el recinto se controla durante el ensayo empleando un sistema separado de muestreo para evitar la contaminación de las líneas de muestreo de las medias máscaras filtrantes. Se recomienda emplear otro fotómetro de llama para estos fines.

Si no se dispone de un segundo fotómetro, el muestreo de la concentración puede realizarse en el recinto empleando un sistema separado de muestreo y el mismo fotómetro. No obstante, se requerirá entonces de un tiempo adicional para permitir que el fotómetro regrese a un fondo limpio.

#### 8.5.2.2.8 Sonda de detección de la presión

Se colocará una segunda sonda cerca de la sonda de muestra, conectándose al sensor de presión.

#### 8.5.2.3 Expresión de los resultados

La fuga,  $P$ , debe calcularse a partir de las mediciones realizadas en los últimos 100 s de cada período de ejercicios para evitar el traslado de los resultados de un ejercicio a otro.

$$P(\%) = \frac{C_2}{C_1} \times \left( \frac{t_{IN} + t_{EX}}{t_{IN}} \right) \times 100$$

donde

$C_1$  es la concentración demandada;

$C_2$  es la concentración media medida en la zona de respiración del sujeto de ensayo;

$t_{IN}$  es la duración total de la inhalación;

$t_{EX}$  es la duración total de la exhalación.

Para la medición de  $C_2$  se recomienda emplear un registrador de integración.

## 8.6 Inflamabilidad

Debe ensayarse un total de 4 medias máscaras filtrantes: 2 tal y como se reciben y 2 después de que se sometan a un acondicionamiento térmico, de acuerdo con el apartado 8.3.2.

El ensayo con un sólo quemador se lleva a cabo de acuerdo con el siguiente procedimiento.

Se coloca el adaptador facial en una cabeza de ensayo metálica provista de un motor de modo que pueda describir un círculo horizontal con una velocidad lineal, medida en la punta de la nariz, de  $(60 \pm 5)$  mm/s.

Se hace pasar la cabeza sobre un quemador de propano cuya posición puede ser ajustada. Mediante los dispositivos adecuados, la distancia entre el extremo superior del quemador y la parte inferior del adaptador facial (cuando se coloque directamente sobre el quemador) debe fijarse a  $(20 \pm 2)$  mm.

En la Norma ISO 6941 se describe un quemador adecuado.

Se desplaza la cabeza hasta una zona próxima al quemador, se conecta el gas propano, ajustando la presión entre 0,2 bar y 0,3 bar y se enciende el gas. Con la ayuda de una válvula de aguja y un ajuste de la presión preciso, la altura de la llama debe fijarse a  $(40 \pm 4)$  mm. Esta altura se medirá con un dispositivo adecuado. La temperatura de la llama medida a una altura de  $(20 \pm 2)$  mm por encima de la boca del quemador debe ser de  $(800 \pm 50)$  °C, medida por medio de un termopar aislado de 1,5 mm de diámetro.

Un fallo a la hora de satisfacer el requisito de temperatura indica que existe posiblemente un bloqueo parcial del quemador. Este fallo debe rectificarse antes de llevar a cabo el ensayo.

La cabeza se pondrá en movimiento y debe anotarse el efecto del paso del adaptador facial a través de la llama una sola vez.

El ensayo debe repetirse para permitir la evaluación de todos los materiales en el exterior del dispositivo. Todos los componentes deben pasar por la llama una sola vez.

## 8.7 Contenido de dióxido de carbono en el aire de inhalación

Debe ensayarse un total de 3 medias máscaras filtrantes: las tres tal y como se reciben.

El aparato consiste esencialmente en una máquina respiratoria con válvulas solenoides controladas por la propia máquina, un conector, un medidor de flujo de CO<sub>2</sub> y un analizador de CO<sub>2</sub>.

El aparato somete la media máscara filtrante a un ciclo respiratorio mediante la máquina respiratoria.

Para este ensayo, la media máscara filtrante debe colocarse en una cabeza de ensayo tipo Sheffield de modo seguro y estanco al gas, sin experimentar deformación (véase la figura 6).

Se le debe suministrar aire proveniente de la máquina respiratoria ajustada a 25 ciclos/min y 2,0 l/embolada y el aire exhalado debe tener un contenido de dióxido de carbono del 5% en volumen.

En la figura 7 se muestra una disposición típica de ensayo.

Si el diseño del equipo de ensayo provoca un incremento de CO<sub>2</sub>, debe colocarse un absorbedor de CO<sub>2</sub> en la rama de inhalación entre la válvula solenoide y la máquina respiratoria.

Se alimenta el CO<sub>2</sub> a la máquina respiratoria por la vía de la válvula de control, el medidor de caudal, el saco de compensación y dos válvulas sin retorno.

Inmediatamente antes de la válvula solenoide, se extrae, preferiblemente de un modo continuo, una pequeña cantidad de aire exhalado a través de la línea de muestreo y se lleva por la vía del aire exhalado, al analizador de CO<sub>2</sub>.

Para medir el contenido en CO<sub>2</sub> del aire inhalado, se extrae el 5% del volumen de la embolada de la fase de inhalación de la máquina respiratoria, en el lugar marcado mediante un pulmón auxiliar y se alimenta al analizador de CO<sub>2</sub>. El espacio muerto total de la vía de gas (excluyendo la máquina respiratoria) de la instalación de ensayo no debería exceder los 2 000 ml.

El contenido en dióxido de carbono del aire inhalado debe medirse y registrarse continuamente.

Las condiciones de ensayo son las condiciones atmosféricas ambientales:

El nivel de dióxido de carbono en el ambiente se mide a 1 m enfrente, y a la misma altura, de la punta de la nariz de la cabeza de ensayo. El nivel ambiente se mide una vez que se haya alcanzado y estabilizado el nivel de dióxido de carbono en el aire inhalado. De modo alternativo, el nivel de dióxido de carbono en el ambiente puede medirse en el tubo de muestreo con el suministro de dióxido de carbono desconectado. Los resultados se consideran aceptables únicamente si el valor medido del nivel de dióxido de carbono en el ambiente es inferior al 0,1%.

El caudal de aire desde el frente debe ser de 0,5 m/s.

Para la disposición del ensayo, véase la figura 8.

Este ensayo debe realizarse hasta que se alcance un contenido constante de dióxido de carbono en el aire de inhalación.

## 8.8 Resistencia a la tracción de la válvula de exhalación

Debe ensayarse un total de tres medias máscaras filtrantes: una tal y como se recibe, una después de ser sometida a un acondicionamiento térmico como se describe en el apartado 8.3.2 y una después del ensayo de resistencia mecánica descrito en la Norma EN 143.

La media máscara filtrante debe montarse de una forma segura en un anclaje como se muestra en la figura 9. Se le aplicará a la válvula (caja), una fuerza axial de tracción de 10 N durante 10 s y se anota los resultados.

## 8.9 Resistencia a la respiración

### 8.9.1 Muestras de ensayo y fijación

#### 8.9.1.1 {AC▶} Medias máscaras filtrantes contra partículas sin válvula {◀AC}

Debe ensayarse un total de 9 medias máscaras {AC▶} filtrantes para partículas sin válvula {◀AC}: 3 tal y como se reciben, 3 después de someterse a un acondicionamiento térmico de acuerdo con el apartado 8.3.2 y 3 después del tratamiento de puesta simulada descrito en el apartado 8.3.1.

#### 8.9.1.2 {AC▶} Medias máscaras filtrantes contra partículas con válvula {◀AC}

Debe ensayarse un total de 12 medias máscaras filtrantes con válvulas: 3 tal y como se reciben, 3 después de someterse a un acondicionamiento térmico de acuerdo con el apartado 8.3.2, 3 después del tratamiento de puesta simulada descrito en el apartado 8.3.1 y 3 después del acondicionamiento de flujo descrito en el apartado 8.3.4.

La media máscara filtrante debe colocarse de un modo seguro y estanco en la cabeza de ensayo tipo Sheffield sin experimentar deformación.

El caudal al que se mide la resistencia debe corregirse a 23 °C y 1 bar absoluto.

### 8.9.2 Resistencia a la exhalación

La media máscara filtrante debe sellarse a la cabeza de ensayo. La resistencia a la exhalación debe medirse en la abertura de la boca de la cabeza de ensayo, empleando el adaptador que se muestra en la figura 6 y una máquina respiratoria ajustada a 25 ciclos/min y 2,0 l/embolada o a un caudal continuo de 160 l/min. Se utiliza también un transductor de presión adecuado.

La resistencia a la exhalación se mide con la cabeza de ensayo colocada en 5 posiciones definidas de forma sucesiva:

- hacia adelante;
- verticalmente hacia arriba;
- verticalmente hacia abajo;
- hacia el lado izquierdo;
- hacia el lado derecho.

### **8.9.3 Resistencia a la inhalación**

La resistencia a la inhalación se ensaya a un caudal continuo de 30 l/min y 95 l/min.

## **8.10 Obstrucción**

### **8.10.1 Principio del método**

El aerosol de ensayo debe ser dolomita. Debe ensayarse un total de 3 medias máscaras filtrantes: 1 tal y como se recibe y 2 después de someterlas al acondicionamiento térmico de acuerdo con el apartado 8.3.2.

El ensayo consiste en someter la media máscara filtrante a una simulación respiratoria sinusoidal, mientras que la muestra se rodea de una concentración conocida de polvo de dolomita en el aire. Después de la exposición se medirán la resistencia a la respiración y la penetración del filtro de la media máscara filtrante de la muestra.

### **8.10.2 Equipo de ensayo**

En la figura 10 se muestra un esquema de aparato típico. Se sugiere que el área de trabajo de la cámara de ensayo tenga una sección cuadrada de 650 mm × 650 mm.

La máquina respiratoria tiene un desplazamiento de 2,0 l/embolada. El aire exhalado debe pasar por un humidificador en el circuito de aire exhalado, de modo que la temperatura del aire exhalado, medida en la posición de la muestra de la media máscara filtrante, sea de  $(37 \pm 2)$  °C y 95% H.R, como mínimo.

### **8.10.3 Condiciones de ensayo**

- Polvo: Dolomita DRB 4/15

La distribución del tamaño del polvo de dolomita se da en la tabla 3.

Tabla 3 – Distribución del tamaño de partícula del polvo de dolomita

Contador de partículas		Análisis de sedimentación	
Tamaño (diámetro esférico equivalente)	% número de partículas sobredimensionadas	Tamaño (diámetro de Stokes)	% en peso sobredimensionado
$\mu\text{m}$		$\mu\text{m}$	
0,7	100	1	99,5
1	80	2	97,5
2	30	3	95
3	17	5	85
5	7	8	70
		10	50
9	2	12	26
		14	10
12	1	18	1

En la figura 11 se muestra la distribución del tamaño de partícula del polvo originado en el área de trabajo de la cámara de polvo.

Esta característica es un parámetro especial que debe verificarse, especialmente, si la geometría de la cámara de ensayo difiere en alguna medida del modelo descrito posteriormente:

- Flujo continuo a través de la cámara de polvo:  $60 \text{ m}^3/\text{h}$ , velocidad lineal de  $4 \text{ cm/s}$ .
- Flujo sinusoidal a través de la media máscara filtrante suministrado por una máquina respiratoria ajustada a  $15 \text{ ciclos/min}$  y  $2,0 \text{ l/embolada}$ ; el aire exhalado debe estar saturado en humedad.
- Concentración del polvo:  $(400 \pm 100) \text{ mg/m}^3$ .
- Temperatura del aire:  $(23 \pm 2) \text{ }^\circ\text{C}$ .
- Humedad relativa del aire:  $(45 \pm 15) \%$ .
- Tiempo de ensayo: Hasta que el producto de la concentración del polvo medido y el tiempo de exposición sea de  $833 \text{ mg}\cdot\text{h/m}^3$  ó hasta que:
  - 1) el pico de resistencia a la inhalación para medias máscaras filtrantes con válvulas (correspondiente a un caudal continuo de  $95 \text{ l/min}$ ) alcance  $4 \text{ mbar}$  para la clase FFP1 ó  $5 \text{ mbar}$  para la clase FFP2 ó  $7 \text{ mbar}$  para la clase FFP3, o hasta que el pico de resistencia a la exhalación haya alcanzado los  $1,8 \text{ mbar}$  (correspondiente a  $3 \text{ mbar}$  para un caudal continuo de  $160 \text{ l/min}$ );
  - 2) el pico de resistencia a la inhalación o a la exhalación para las medias máscaras filtrantes sin válvulas haya alcanzado los  $3 \text{ mbar}$  para la clase FFP1 ó  $4 \text{ mbar}$  para la clase FFP2 ó  $5 \text{ mbar}$  para la clase FFP3.

NOTA El valor  $833 \text{ mg}\cdot\text{h/m}^3$  corresponde a la inhalación de un volumen total de aire cargado con  $1,5 \text{ g}$  de polvo. Esto se representa, por ejemplo, mediante una concentración de polvo de  $400 \text{ mg/m}^3$  y un tiempo de exposición de  $125 \text{ min}$ . Debido a las pérdidas de polvo que ocurren en la exhalación, el peso acumulado del polvo recogido en la media máscara filtrante será probablemente inferior a  $1,5 \text{ g}$ . Por esta razón no se propone pesar la media máscara filtrante de muestra.



#### 8.10.4 Procedimiento de ensayo

El polvo será llevado desde el distribuidor a la cámara de polvo en la cual se dispersará en una corriente de aire de 60 m<sup>3</sup>/h.

La media máscara filtrante de muestra se colocará de modo hermético en la cabeza de ensayo o en un porta-filtro adecuado localizado en la cámara de polvo. La máquina respiratoria y el humidificador se conectarán a la muestra y se trabajará durante el tiempo especificado de duración del ensayo.

La concentración de polvo en la cámara de ensayo puede medirse haciendo pasar aire con un caudal de 2 l/min a través de una sonda de muestreo equipada con un filtro de alta eficacia previamente pesado (diámetro de 37 mm, cara abierta), localizado cerca de la muestra de ensayo, según se muestra en la figura 10.

La concentración de polvo se calculará a partir del peso del polvo colectado, el caudal de flujo a través del filtro y el tiempo de recolección.

También pueden utilizarse otros medios adecuados.

#### 8.10.5 Evaluación de la obstrucción

Después de la exposición se mide la resistencia a la respiración de la media máscara filtrante empleando aire limpio. La penetración del filtro se mide de acuerdo con el apartado 8.11.

#### 8.11 {A1▶} Penetración del material filtrante

El dispositivo debe montarse de manera estanca en un adaptador apropiado y debe someterse al ensayo asegurando que los componentes que pudiesen afectar los valores de penetración del filtro, tales como válvulas y conexiones del arnés de cabeza, son sometidos al aerosol de ensayo.

El ensayo de penetración, exposición y almacenaje deben realizarse de acuerdo con la Norma EN 13274-7. {◀A1}

### 9 MARCADO

#### 9.1 Embalaje

El embalaje de las medias máscaras filtrantes que cumplan con esta norma debe marcarse de forma clara y duradera en el embalaje más pequeño disponible comercialmente, o legible a su través si el embalaje es transparente, con la siguiente información:

**9.1.1** El nombre, marca registrada u otros medios de identificación del fabricante o suministrador.

**9.1.2** Marca de identificación del tipo.

#### 9.1.3 {A1▶} Clasificación

La clase apropiada (FFP1, FFP2 o FFP3) seguida de un espacio y después:

“NR” si la media máscara filtrante contra partículas es de un solo turno. Ejemplo: FFP3 NR, o

“R” si la media máscara filtrante contra partículas es reutilizable. Ejemplo FFP2 R D. {◀A1}

**9.1.4** El número y año de publicación de esta Norma Europea.

**9.1.5** Al menos, el año de expiración de vida útil. El final de la vida útil puede anotarse por medio de un pictograma como el que se muestra en la figura 12a, donde yyyy/mm indica el año y el mes.

**9.1.6** La frase “véase la información suministrada por el fabricante”, al menos, en la(s) lengua(s) oficial(es) de los países en los que se comercialice, o empleando el pictograma que se muestra en la figura 12b.

**9.1.7** Las condiciones de almacenamiento recomendadas por el fabricante (al menos, temperatura y humedad) o el pictograma equivalente como se muestra en las figuras 12c y 12d.

**9.1.8** El embalaje de las medias máscaras filtrantes que pasen el ensayo de obstrucción con dolomita deben marcarse, adicionalmente, con la letra “D”. {A1▶} Esta letra debe colocarse a continuación del marcado de clasificación y precedida de un espacio.

EJEMPLO FFP2 R D {◀A1}

## 9.2 Medias máscaras filtrantes

Las medias máscaras filtrantes que cumplan con esta norma europea deben marcarse de forma clara y duradera con la siguiente información:

**9.2.1** El nombre, marca registrada u otros medios de identificación del fabricante o suministrador.

**9.2.2** Marca de identificación del tipo.

**9.2.3** El número y año de publicación de esta norma europea.

### 9.2.4 {A1▶} Clasificación

La clase apropiada (FFP1, FFP2 o FFP3) seguida de un espacio y después:

“NR” si la media máscara filtrante contra partículas es de un solo turno. Ejemplo: FFP3 NR, o

“R” si la media máscara filtrante contra partículas es reutilizable. Ejemplo: FFP2 R D. {◀A1}

**9.2.5** {A1▶} Si aplica, la letra D (dolomita) de acuerdo con el ensayo de obstrucción. Esta letra debe colocarse a continuación del marcado de clasificación y precedida de un espacio (véase 9.2.4).

EJEMPLO FFP3 NR D, FFP2 R D {◀A1}

**9.2.6** Los montajes y componentes que aporten una seguridad considerable deben marcarse de modo que puedan ser identificados fácilmente.

## 10 INFORMACIÓN SUMINISTRADA POR EL FABRICANTE

**10.1** La información suministrada por el fabricante debe acompañar a cada uno de los embalajes más pequeños que se comercialicen.

**10.2** La información suministrada por el fabricante debe estar, al menos, en la(s) lengua(s) oficial(es) de los países donde se comercialicen.

**10.3** La información suministrada por el fabricante debe contener toda la información necesaria para personas entrenadas y cualificadas sobre:

- aplicaciones/limitaciones;
- el significado de cualquier código de colores empleado;
- controles previos al uso;

- colocación, ajuste;
- uso;
- mantenimiento (por ejemplo, limpieza, desinfección), si procede;
- almacenamiento;
- el significado de cualquier símbolo/pictograma utilizado;

del equipo.

**10.4** La información debe ser clara y entendible. Si se considera útil, deben añadirse ilustraciones, partes numeradas, marcado, etc.

**10.5** Advertencias sobre los problemas que se pueden presentar, por ejemplo:

- colocación o ajuste de la media máscara filtrante (comprobación previa al uso);
- es poco probable que se alcancen los requisitos de hermeticidad si, bajo el sello facial, pasan los vellos faciales;
- calidad del aire (contaminantes, deficiencia de oxígeno);
- uso del equipo en atmósferas explosivas.

**10.6** La información debe indicar que las medias máscaras filtrantes diseñadas para ser utilizadas una sola vez deben desecharse después de haberse utilizado.

**10.7** {A1▶} Para dispositivos marcados como “NR”, debe incluirse la advertencia de que la media máscara filtrante contra partículas no debe ser utilizada durante más de un turno de trabajo. {◀A1}

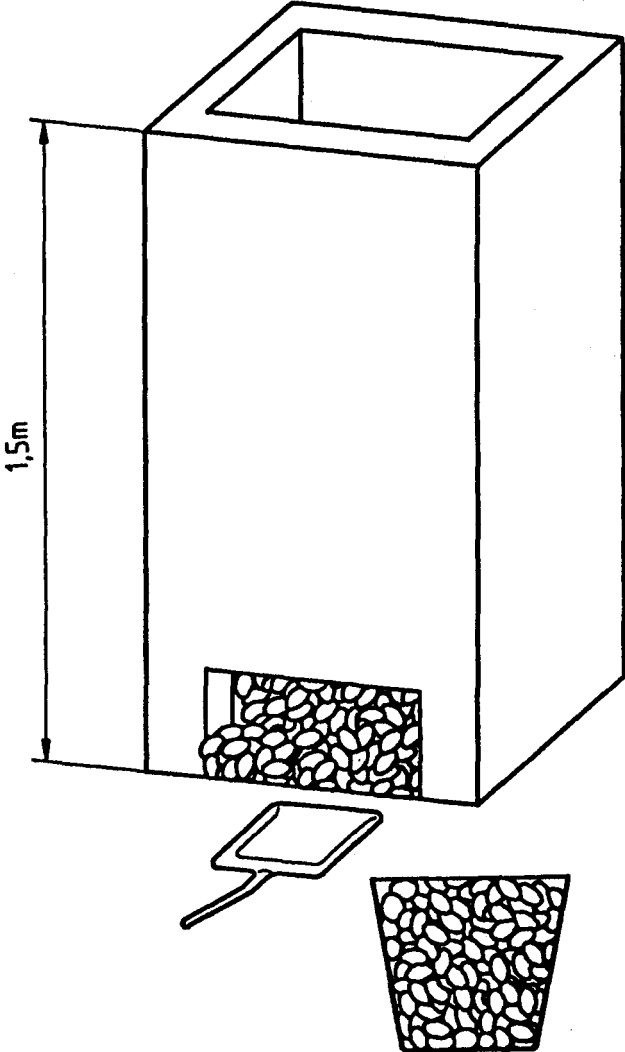


Figura 1 – Recipiente y tolva destinados a los trozos de caucho

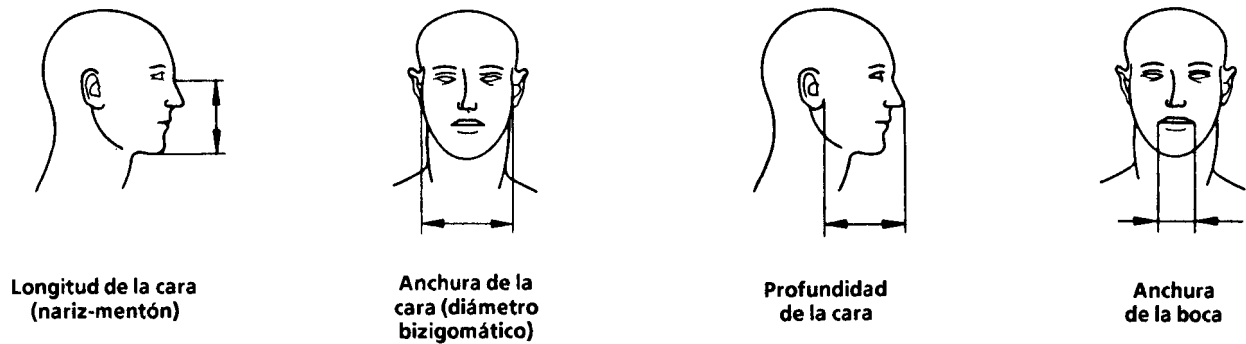
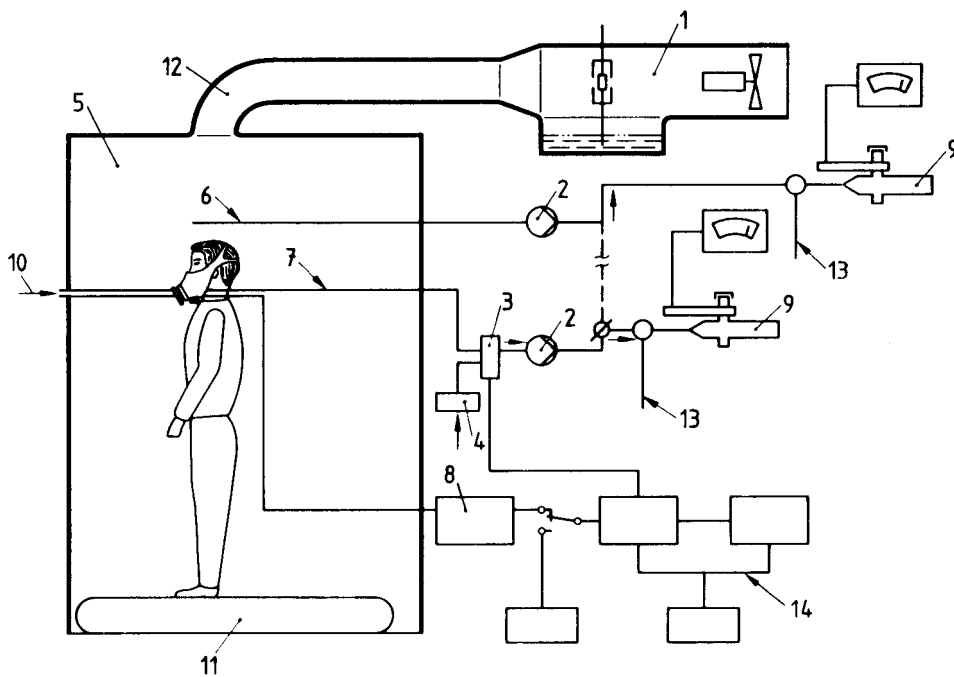


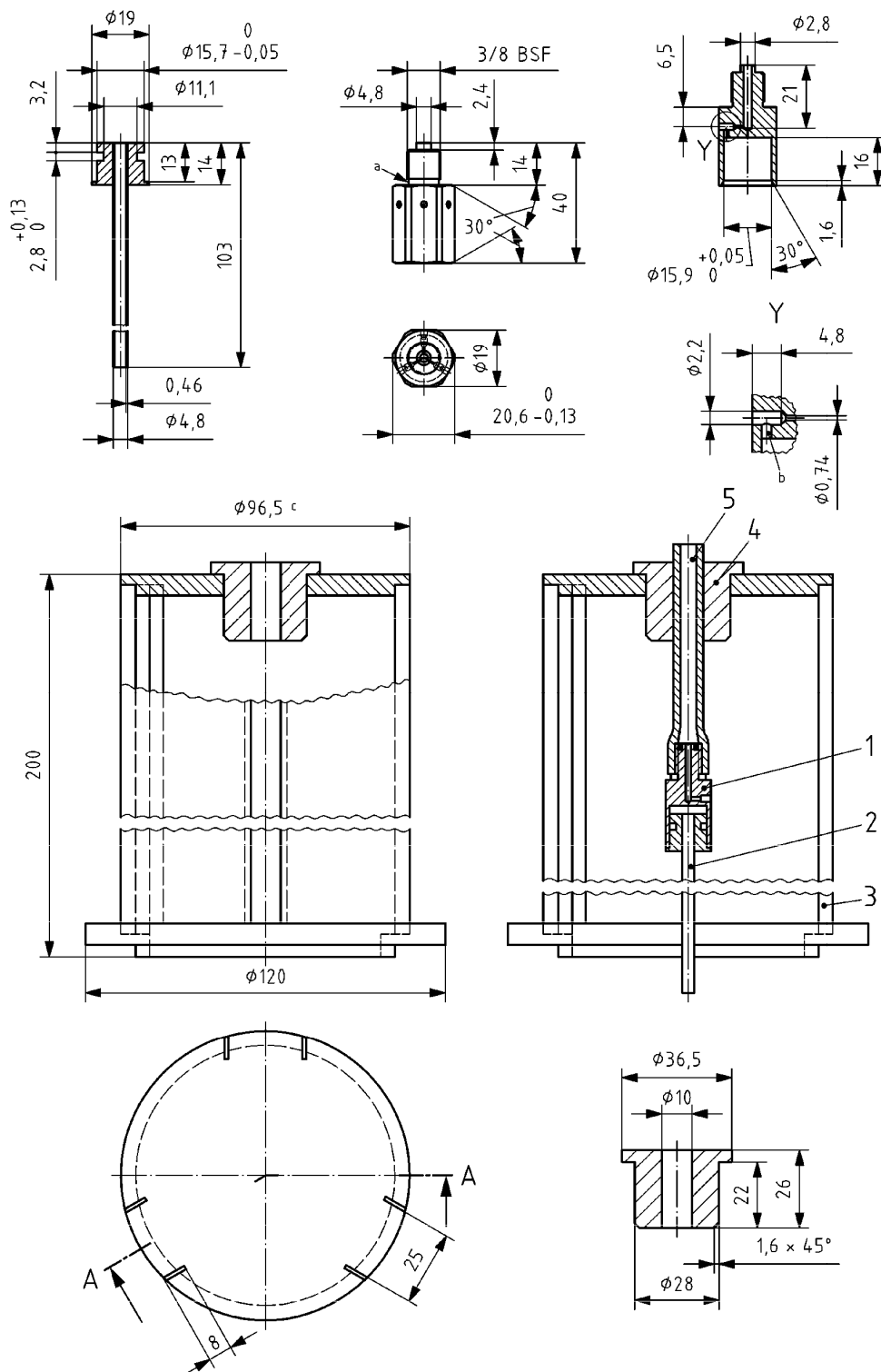
Figura 2 – Dimensiones faciales



- |                                       |   |
|---------------------------------------|---|
| 1 Atomizador                          | 8 Manómetro   |
| 2 Bomba                               | 9 Fotómetro   |
| 3 Válvula                             | 10 Media máscara filtrante                            |
| 4 Filtro                              | 11 Cinta continua                                     |
| 5 Recinto                             | 12 Conducto y difusor                                 |
| 6 Extracción de muestra del recinto   | 13 Aire adicional                                     |
| 7 Extracción de muestra de la máscara | 14 Interfase intermitente para extracción de muestras |
|                                       | 15 Exhalación   |

Figura 3 – Aparato utilizado en la determinación de la fuga interior utilizando el método del NaCl

Medidas en milímetros



Leyenda

1 Boquilla

2 Tubo de alimentación (solución salina)

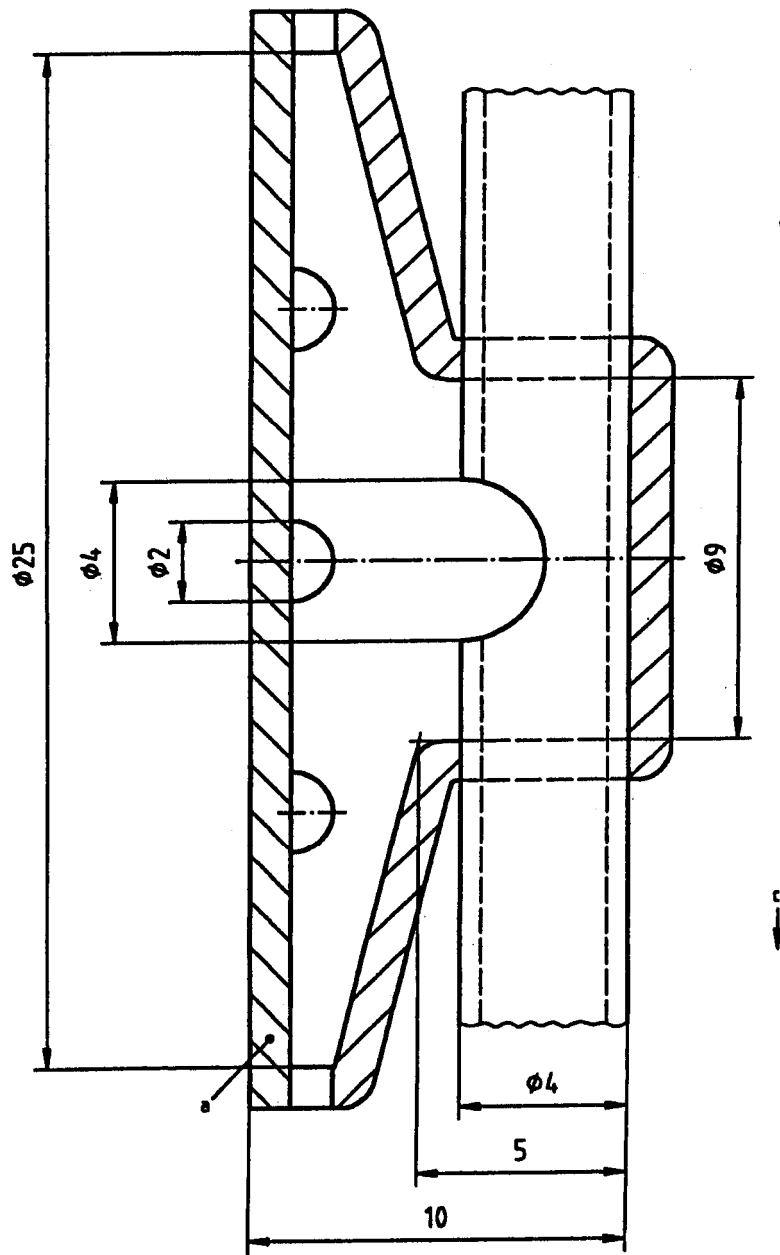
3 Manga

4 Cojinete

5 Tubo de aire (10,0 de diámetro externo)

Figura 4 – Conjunto típico de atomizador

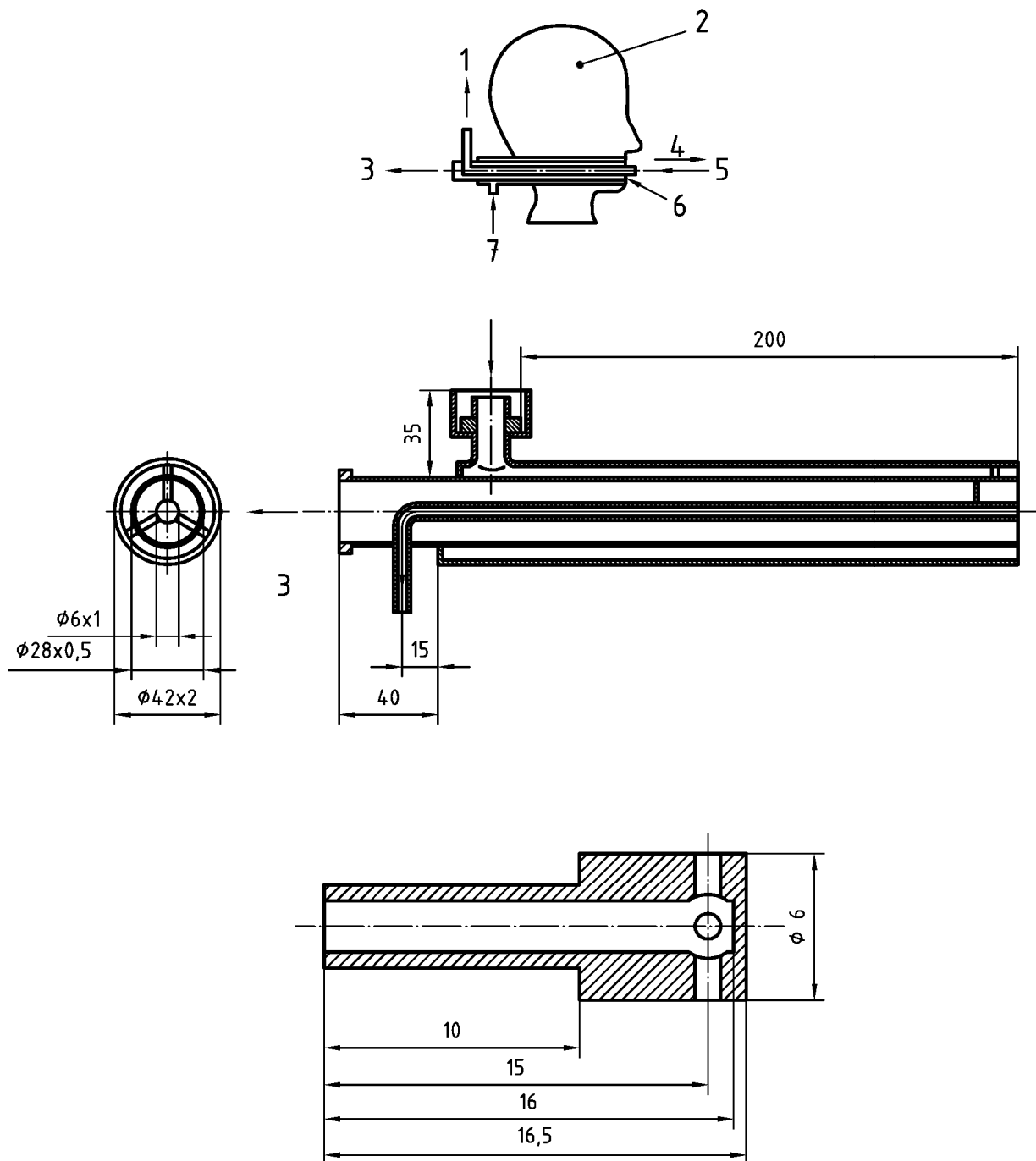
Medidas en milímetros



- Leyenda
- a) Material libre de impurezas
  - b) Aire seco
  - c) Aire seco + muestra

Figura 5 – Sonda de muestreo

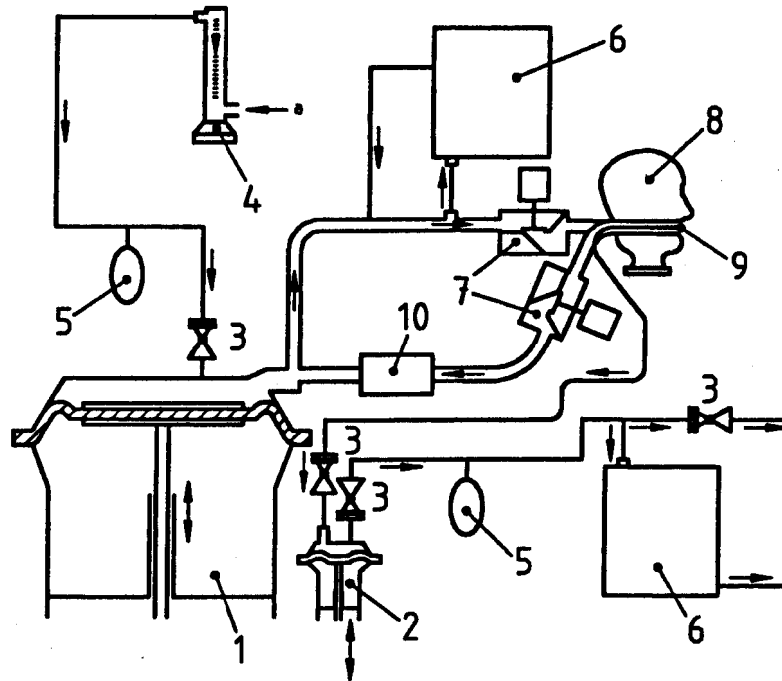
Medidas en milímetros



- Leyenda
- 1 Al manómetro
  - 2 Cabeza de ensayo
  - 3 Al dispositivo de respiración, inhalación
  - 4 Aire exhalado
  - 5 Puerto de presión
  - 6 Aire inhalado
  - 7 Desde la máquina respiradora, exhalación

**Figura 6 – Cabeza de ensayo (tipo Sheffield) para el ensayo de contenido en dióxido de carbono del aire inhalado (espacio muerto) para una media máscara filtrante y acoplamiento para la medición de la resistencia a la respiración**



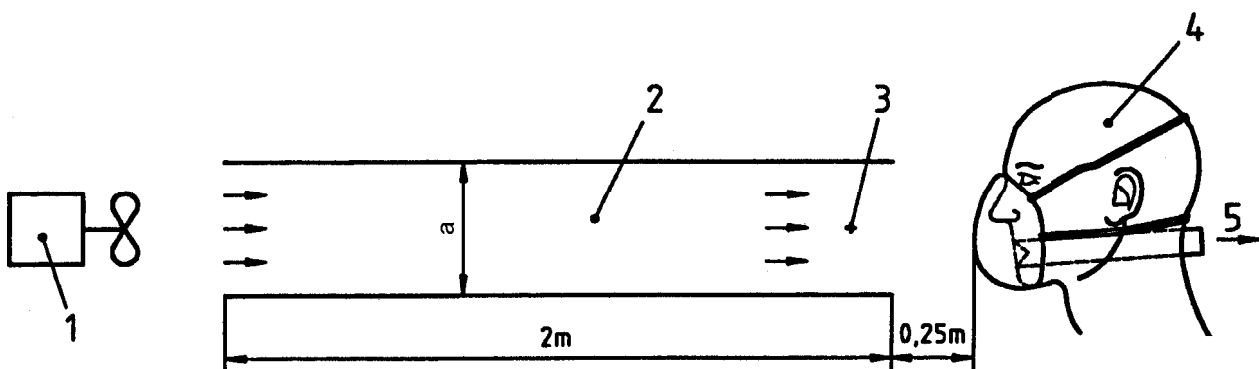


Leyenda

a) CO<sub>2</sub>

- |                                 |   |
|---------------------------------|---|
| 1 Máquina de respiración        | 7 Válvulas de solenoide   |
| 2 Pulmón auxiliar               | 8 Cabeza de ensayo  |
| 3 Válvula antirretorno          | 9 Sonda para el aire inhalado (véase figura 6);<br>el tubo de la cabeza de ensayo debe estar alineado<br>con la abertura de la boca |
| 4 Medidor de flujo              | 10 Absorbedor de CO <sub>2</sub>  |
| 5 Compensador                   |   |
| 6 Analizador de CO <sub>2</sub> |   |

Figura 7 – Esquema del equipo de ensayo del contenido en dióxido de carbono del aire de inhalación



Leyenda

- |                              |  |
|------------------------------|--|
| 1 Soplante                   | 4 Cabeza de ensayo                       |
| 2 Conducto                   | 5 En dirección a la máquina respiratoria |
| 3 Sensor para caudal de aire | Dimensión "a": (0,3 a 0,5) m             |

Figura 8 – Esquema de la instalación de ensayo y caudal de aire para el ensayo del contenido en dióxido de carbono

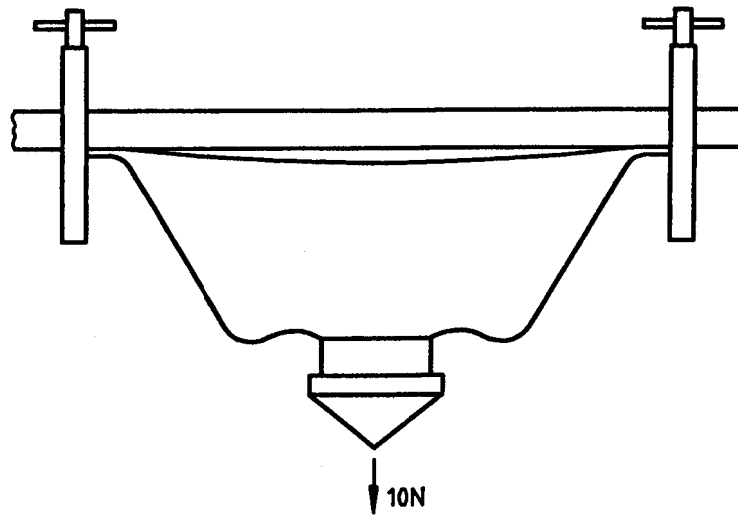
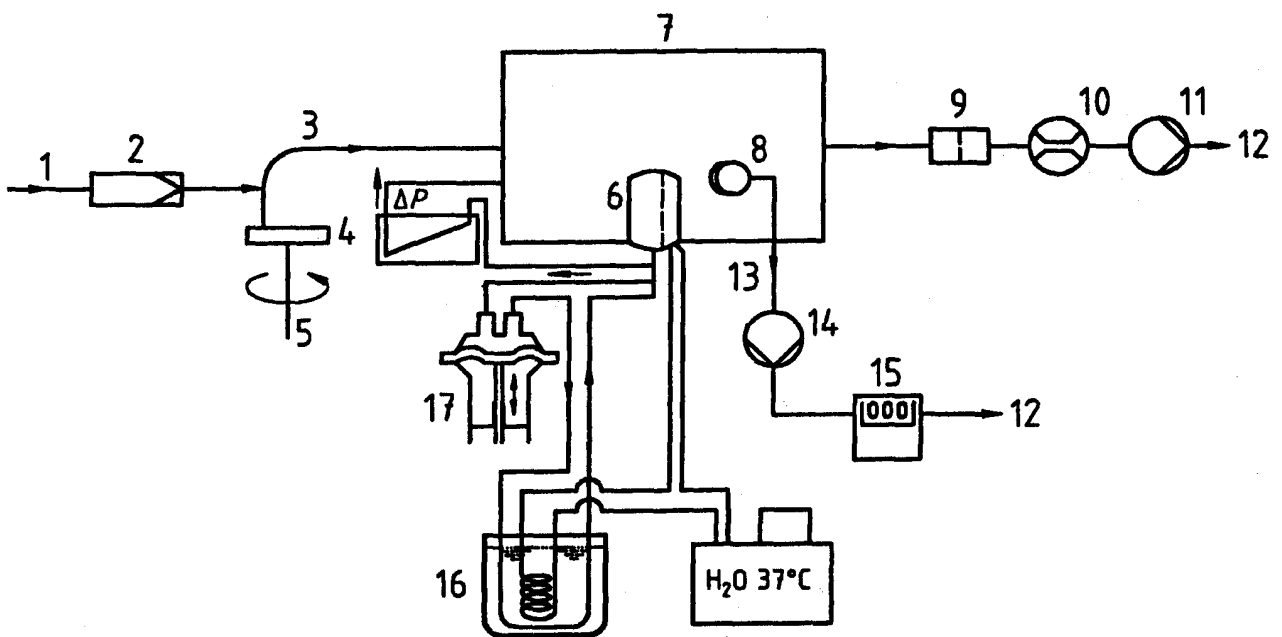


Figura 9 – Dispositivo para el cuerpo de la máscara para el ensayo de resistencia a la tracción



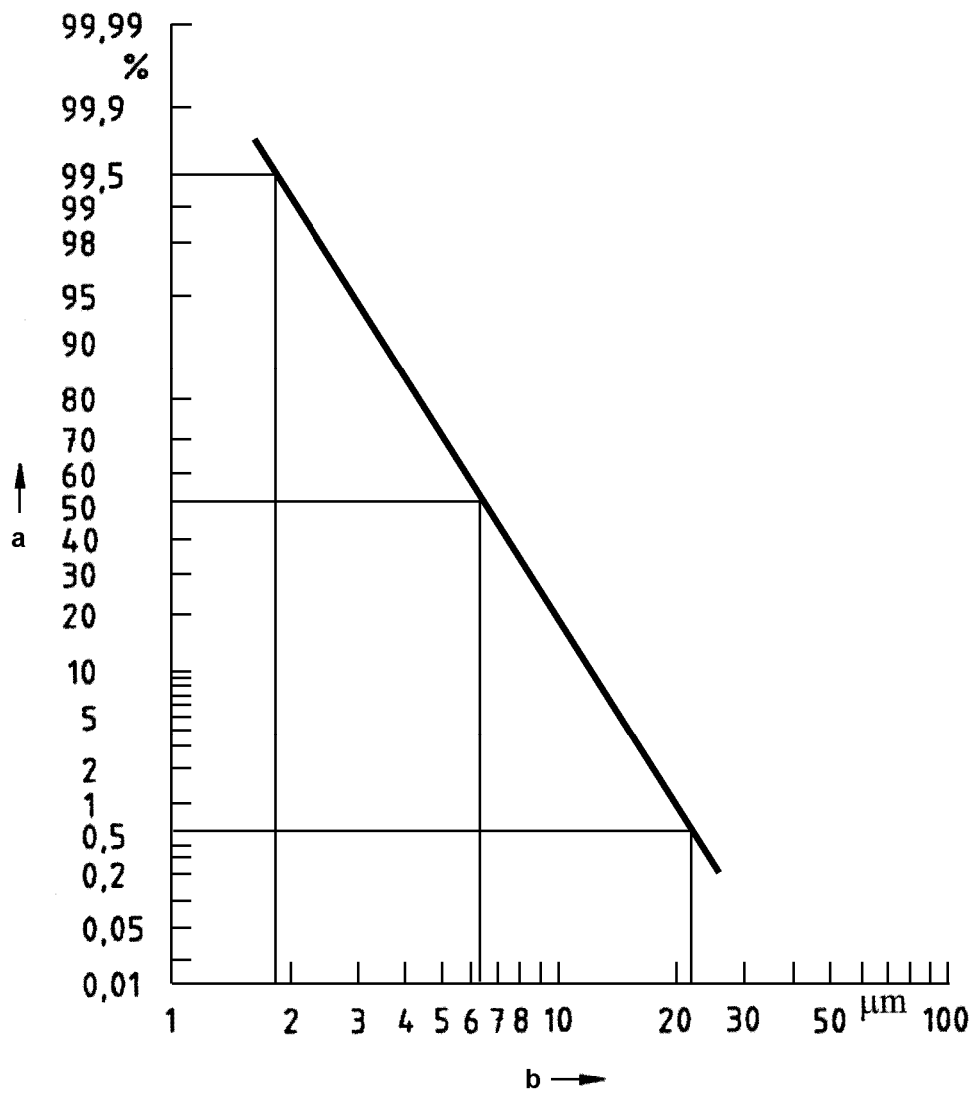
Leyenda

- 1 Aire comprimido
- 2 Filtro de aire
- 3 Inyector
- 4 Polvo
- 5 Distribuidor de polvo
- 6 Muestra
- 7 Cámara del polvo de ensayo
- 8 Sonda

- 9 Filtro
- 10 Medidor de caudal
- 11 Bomba
- 12 Exhalación
- 13 Circuito de sonda
- 14 Bomba
- 15 Contador
- 16 Humidificador
- 17 Máquina de respiración

Figura 10 – Detalle del apartado de ensayo de obstrucción con dolomita

{AC▶}



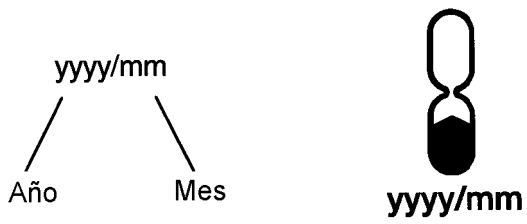
{◀AC}

Tamaño de distribución (masa) dolomita DRB 4/15 ensayo de aerosol

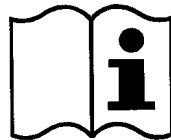
- a) Porcentaje por encima de la medida establecida
- b) Partícula. Diámetro base de masa ({AC▶} μm {◀AC})

**Figura 11 – Distribución del tamaño de partícula de las partículas de polvo de dolomita en la cámara de ensayo**

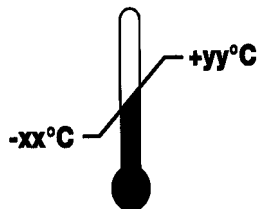
**Código para las fechas:**



**Figura 12a – Final de vida útil**



**Figura 12b – Véase información suministrada por el fabricante**



**Figura 12c – Intervalo de temperatura de almacenamiento**



**Figura 12d – Humedad relativa máxima de almacenamiento**

**Figura 12 – Pictogramas**

Tabla 4 – Resumen de los requisitos y ensayos

{A1▶}

Título	Apartado del requisito	Nº de muestras <sup>a</sup>	Acondicionamiento <sup>b</sup>	Apartado del ensayo
Inspección visual	7.3, 7.4, 7.5, 7.6, 7.15, 7.18	Todas	–	8.2
Material	7.5	6	P.S. (3) A.T. (3)	8.2
Limpieza y desinfección	7.6	5	C.R. (5)	Información del fabricante
Comportamiento práctico	7.7	2	C.R. (2)	8.4
Fuga total hacia el interior	7.9.1	10	C.R. (5) T.C. (5)	8.5
Penetración del material filtrante	7.9.2	9 (para cada aerosol)	C.R. (3), P.S. (3), (R.M. + A.T. + L.D.) (3)	8.11
Compatibilidad con la piel	7.10	10	C.R. (5), A.T. (5)	8.4, 8.5
Inflamabilidad	7.11	4	C.R. (2), A.T. (2)	8.6
Contenido en dióxido de carbono	7.12	3	C.R. (3)	8.7
Arnés de cabeza	7.13	10	C.R. (5), A.T. (5)	8.4, 8.5
Campo de visión	7.14	2	C.R. (2)	8.4
Válvula de exhalación	7.15	10	C.R. (5), A.T. (5)	8.5, 8.2
Caudal válvula de exhalación	7.15	3	C.R. (1), A.T. (2)	8.3.4, 8.2
Resistencia a la tracción, válvula de exhalación	7.15	3	C.R. (1), R.M. (1), A.T. (1)	8.8, 8.2
Resistencia a la respiración (dispositivos con válvula)	7.16	12	C.R. (3), P.S. (3), A.T. (3), A.C. (3)	8.9
Resistencia a la respiración (dispositivos sin válvula)	7.16	9	C.R. (3), P.S. (3), A.T. (3)	8.9
Ensayo de obstrucción (opcional para FFP1, FFP2, FFP3 dispositivos de un solo turno)	7.17	3	C.R. (1), A.T. (2)	8.10
Partes desmontables	7.18	Todas	C.R.	8.2

<sup>a</sup> La mayoría de las muestras se usan durante más de un solo ensayo.

<sup>b</sup> Abreviaturas:

C.R. = Tal como se recibe

R.M. = Resistencia mecánica

P.S. = Tratamiento de puesta simulada

A.T. = Acondicionamiento térmico

A.C. = Acondicionamiento de caudal

L.D. = Limpieza y desinfección, si aplica

{◀A1}

**ANEXO A (Informativo)****MARCADO**

Se recomienda considerar el marcado de los componentes y subconjuntos para que sean identificables

**Tabla A.1 – Marcado**

<b>Componentes/subconjuntos</b>	<b>Marcado</b>	<b>Fecha de fabricación</b>	<b>Observaciones</b>
Válvula de disco de exhalación	–	+	1
Arnés de cabeza	+	+	1

+ : El marcado es necesario.

– : El marcado no es necesario.

1 : Para las partes que no puedan marcarse con la información correspondiente, debe incluirse dicha información en la información suministrada por el fabricante.

Los componentes de un subconjunto no necesitan marcarse si el subconjunto es identificable. Estos componentes que no se ofrecen como parte separada por el fabricante no necesitan marcarse, pero la información correspondiente debe darse con la información suministrada por el fabricante.

## ANEXO ZA (Informativo)

CAPÍTULOS DE ESTA NORMA EUROPEA RELACIONADOS CON LOS REQUISITOS  
ESENCIALES U OTRAS DISPOSICIONES DE LA DIRECTIVA UE

Esta norma europea ha sido elaborada bajo un Mandato dirigido a CEN por la Comisión Europea y por la Asociación Europea de Libre Comercio, para proporcionar un medio de dar cumplimiento a los requisitos esenciales de la Directiva 89/686/CEE.

**ADVERTENCIA: Los productos incluidos en el campo de aplicación de esta norma pueden estar afectados por otros requisitos o directivas de la UE.**

Los capítulos de esta norma sirven de apoyo a los requisitos de la Directiva 89/686/CEE, Anexo II.

Directiva UE 89/686/CEE, Anexo II	Apartados de esta norma
1.1.1	5; 7.7; 7.9
1.1.2.1	5; 7.7; 7.9; 7.12
1.1.2.2	7.9
1.2.1	7.6; 7.12; 7.14; 7.16
1.2.1.1	7.5; 7.6; 7.7; 7.10; 7.11
1.2.1.2	7.7; 7.8
1.2.1.3	7.7; 7.14
1.3.1	7.7
1.3.2	7.4; 7.5; 7.7
1.4	10
2.1	7.13
2.3	7.14
2.4	7.6; 9; 10
2.6	10
2.8	10
2.9	7.13; 7.18
2.12	9
3.10.1	7.6; 7.7; 7.8; 7.9; 7.12; 7.16; 7.17; 9; 10

La conformidad con esta norma es un medio para satisfacer los requisitos esenciales específicos de la correspondiente Directiva y los Reglamentos de la AELC asociados.

## **BIBLIOGRAFÍA**

EN 140, *Respiratory protective devices. Half masks and quarter masks. requirements, testing, marking.*





---

---

**AENOR** Asociación Española de  
Normalización y Certificación

Génova, 6  
28004 MADRID-España

[info@aenor.es](mailto:info@aenor.es)  
[www.aenor.es](http://www.aenor.es)

Tel.: 902 102 201  
Fax: 913 104 032

**Guia** per a la reorientació, el desenvolupament i posada en marxa  
**d'activitats del sector tèxtil** en la situació d'emergència covid i post  
covid-19.

---